



SE103-23G

Käyttöohje  
SISUSTUSTAKKA

---

Tämä tuote soveltuu käytettäväksi ainoastaan hyvin eristetyissä paikoissa ja satunnaiseen käyttöön.

Ole hyvä ja lue tämä käyttöohje kokonaisuudessaan ennen laitteen käyttöä ja säilytä tulevaa tarvetta varten.

## Tekniset tiedot

Malli:	SE103-23G	Jännite:	220-240V	Taajuus:	50Hz
Virta:	1800-2000W	Luokka:	I	Mitat:	120x24x80cm

## TURVALLISUUS



**VAROITUS:** Välttääksesi laitteen ylikuumentumisen, älä peitä lämmitintä.



**HUOMIO:** Jotkin tämän laitteen osat tulevat käytön aikana erittäin kuumaksi ja voivat aiheuttaa kosketuksissa palovammoja. Kiinnitä tähän erityistä huomiota lasten ja muiden helposti loukkaantuvien henkilöiden ollessa läsnä.

- Alle 3-vuotiaat lapset tulee pitää erossa laitteesta, paitsi jos heitä valvotaan lakkaamatta.
- 3-8-vuotiaat lapset saavat käynnistää tai sammuttaa laitteen vain, jos se on asennettu oikein sen normaaliin käyttöpaikkaan ja heitä valvotaan ja heille annetaan ohjeita laitteen turvallista käyttöä koskien. Alle 8-vuotiaat lapset eivät saa kytkeä virtajohtoa pistorasiaan, huoltaa tai puhdistaa laitetta.
- Tätä laitetta voivat käyttää yli 8-vuotiaat lapset ja henkilöt, joilla on alentunut fyysinen tai psyykinen toimintakyky, mikäli he ovat saaneet riittävän valvonnan tai opastuksen laitteen turvalliseen käyttöön, ja he ymmärtävät laitteen käyttöön liittyvät mahdolliset vaarat. Lasten ei tule huoltaa tai puhdistaa laitetta ilman valvontaa.
- Ei sovellu käytettäväksi kylpyhuoneessa.
- Lämmitintä saa käyttää vain vaihtovirtalaitteella ja lämmittimeen merkityn jännitteen on vastattava syöttöjännitettä.
- Lämmitintä ei saa sijoittaa heti pistorasian alle.
- Tämä laite on maadoitettava.
- Älä käytä tätä lämmitintä kylvyssä, suihkussa tai uima-altaassa tai muissa kosteissa tiloissa.
- Älä käytä ulkona, tuote on tarkoitettu vain kotitalouskäyttöön.
- Älä käytä tätä laitetta vaurioituneella pistokkeella tai johdolla, toimintahäiriön jälkeen tai pudottamisen/vahingoittumisen jälkeen.
- Pidä huonekalut, verhot ja muut syttyvät esineet vähintään metrin päässä laitteesta. Älä koskaan sijoita laitetta niin, että se voi sytyttää verhot palamaan.
- Estääksesi mahdollisen tulipalon, älä tuki laitteen ilmarakoja ikinä.
- Irrota aina laite virtalähteestä, kun sitä ei käytetä. Irrottaaksesi laitteen, sammuta se ensin ohjaimista ja irrota sitten virtajohto pistorasiasta.
- Älä jätä laitetta huomiotta sen ollessa päällä.

- Laitetta ei saa käyttää kaasun, räjähteiden tai muiden syttyvien aineiden lähellä.
- Kun laite on päällä, varo ettei virtajohto joudu kosketuksiin lämmittimen kuumien osien kanssa. Älä vedä virtajohtoa kuuman lämmittimen päältä/päälle.
- Älä käytä verkkojohtoa mattojen yms. alla. Aseta virtajohto pois kulkuväylistä, jotta siihen ei kompastu.
- Älä anna verkkojohdon roikkua terävien reunojen yli tai olla kosketuksessa kuumien pintojen kanssa.
- Älä käytä lämmitintä kuivaamaan vaatteita.
- Älä koskaan käytä laitetta kuumien pintojen lähellä.
- Varmista ennen laitteen puhdistamista, että se on irrotettu pistorasiasta ja että se on jäähtynyt kokonaan.
- Älä koskaan käytä lisävarusteita, joita laite ei suosittele valmistaja tai jälleenmyyjä. Se voi aiheuttaa vaaraa käyttäjälle tai vaurioittaa laitetta.
- Huollon ja korjauksen saa suorittaa vain valtuutettu henkilö. Älä yritä korjata itse.
- Lisäsuojausta varten on mahdollista asentaa sähköinen kotitalousasennus vikavirtasuojajytkimeen, jonka nimellinen murtovirta on enintään 30mA. Kysy sähköasentajalta neuvoja.
- Jos käytetään jatkojohtoa, sen on sovellettava laitteen virrankulutukseen, muuten jatkojohto ja/tai pistoke voi ylikuumentua.
- Katkaise virta heti, jos laitteessa ilmenee mitään vikaa.
- Hävitä pakkaus huolellisesti. Muovipakkausmateriaali voi aiheuttaa ympäristön pilaantumisen väärin hävitettynä.
- VAROITUS: Tämä lämmitin ei ole varustettu huoneen lämpötilan säätölaitteella. Älä käytä tätä lämmitintä pienissä huoneissa, kun niissä on henkilöitä, jotka eivät voi poistua huoneesta yksin.
- Älä kytke laitetta päälle, ennen kuin se on asennettu oikein tässä käyttöoppaassa kuvatulla tavalla.
- Älä nosta laitetta etupaneelistä.
- Älä koskaan käytä johtoa laitteen kantamiseen.
- Laitetta ei saa asentaa hyllyn alle.
- HUOMIO: Älä käytä tätä lämmitintä ohjelmoijan, ajastimen, erillisen kauko-ohjaimen tai muun laitteen kanssa, joka säätää lämmittimen päälle automaattisesti, koska tulipalon riski kasvaa. Tällaisessa tilanteessa lämmitin voi olla peitetty tai sijoitettu huonosti.
- Älä siirrä laitetta sen ollessa kuuma. Älä koskaan koske kuumiin osiin paljaalla iholla.
- Älä koskaan kasta laitetta veteen tai muihin nesteisiin. Jos laite vahingossa putoaa veteen tai jos sen päälle on valunut vettä tai muuta nestettä, eristä laite ja irrota se pistorasiasta välittömästi ja anna ammattitaitoisen henkilön tarkistaa se ennen uudelleen käyttöönottoa. Tämän ohjeen laiminlyönti voi aiheuttaa tappavan sähköiskun!
- Älä käytä laitetta märillä käsillä, kostealla lattialla tai silloin, kun itse laite on märkä.

HUOMIO: Kun lämmitystoimintoa käytetään ensimmäisen kerran, pienimuotoista hajua saattaa esiintyä. Tämä on normaalia ja sen ei pitäisi tapahtua uudestaan, paitsi jos lämmitintä ei käytetä pitkään aikaan. Varmista, että laite on sijoitettu hyvin ilmastoituun paikkaan, ja että pienen käyttöajan jälkeen haju katoaa.

## ASENNUS

Yläreuna



Sivuseinät



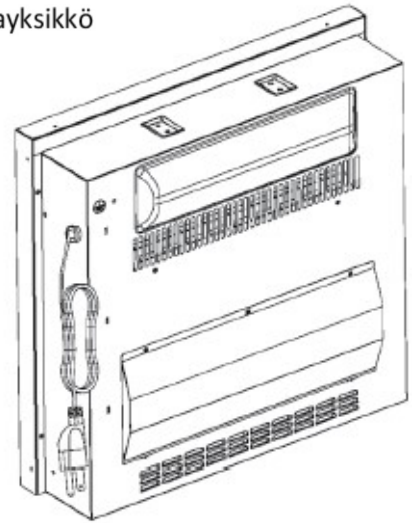
Ruuvit x15



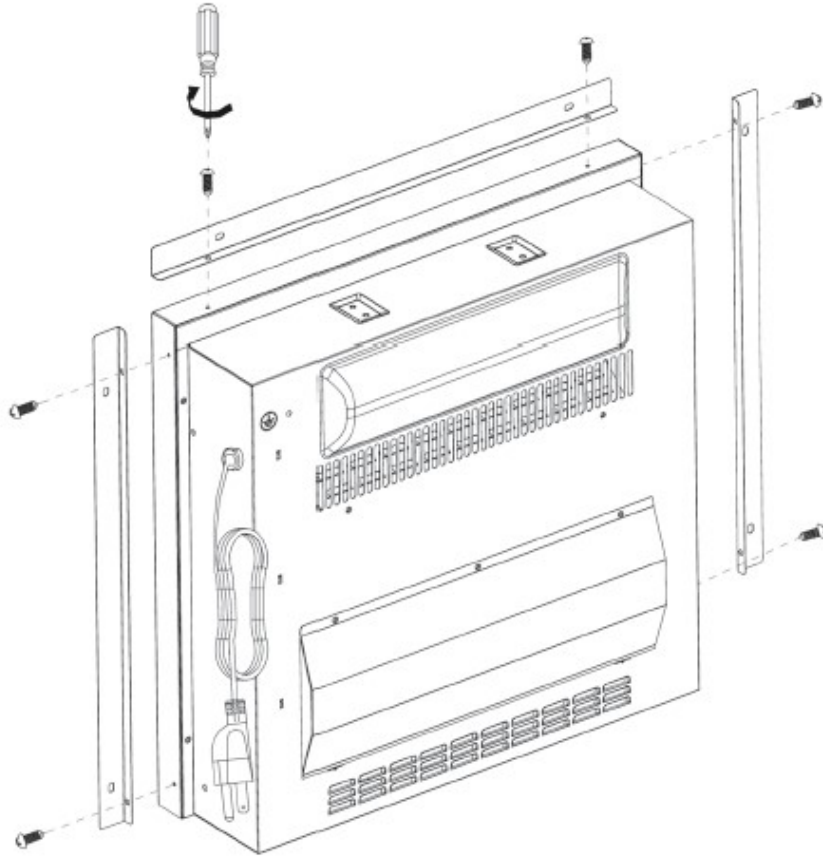
Kauko-ohjain



Takkayksikkö

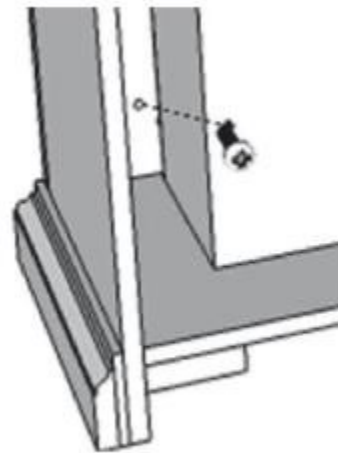
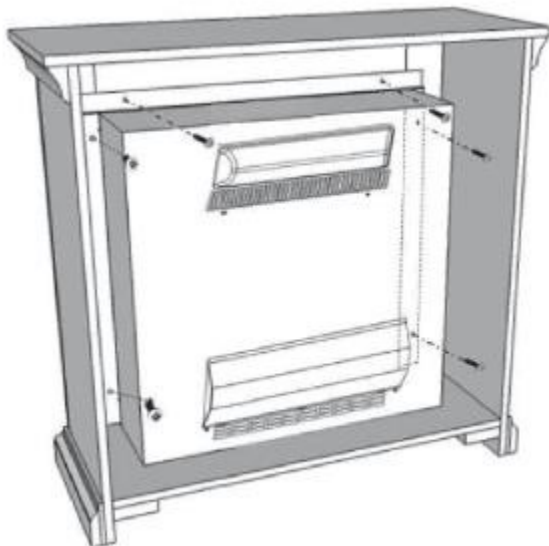


- Säilytä kaikki pakkaukset, kunnes olet tarkistanut kaikki pakkauksen osat ja sisällön.
- Pakkaus sisältää pieniä esineitä, jotka tulisi pitää poissa pienten lasten ulottuvilta.
- Suosittelemme, että ammattilainen, jolla on kokemusta tällaisten esineiden asentamisesta, asentaa takan.
- Ainakin kahta henkilöä suositellaan asentamaan seinätakka.
- Älä kytke laitetta päälle ennen kuin se on asennettu oikein.



1. Poista yksikkö laatikosta ja aseta kaikki osat esille helppoa asennusta varten. Varmista, että mitään pieniä esineitä ei jää pakkausmateriaaleihin.

2. Kiinnitä ylälevy yksikön yläosaan ja kiinnitä se kiristämällä 2 ruuvia. Varmista, että suorakulmapuoli osoittaa kohti laitteen etuosaa. Kohdista ja kiinnitä kaksi sivuseinämää takkayksikön sivuille. Selvitä oikea ja vasen ja varmista, että oikea kulmapuoli on kohti laitteen etuosaa.

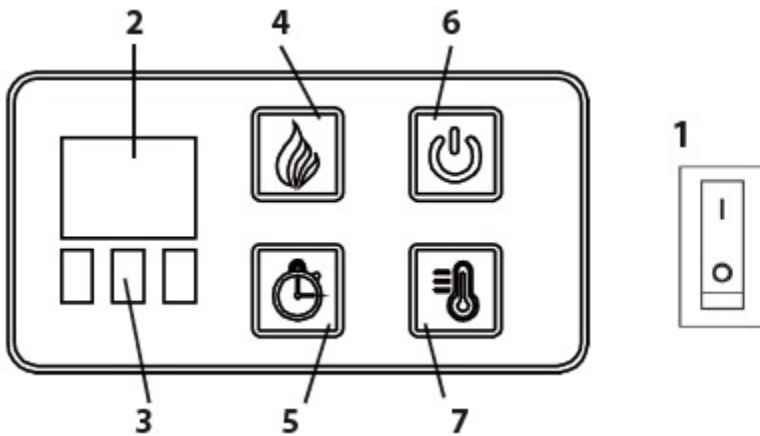


3. Aseta yksikkö varovasti kannen takaa ja keskitä se aukkoon. Tarkista suunta ja kiinnitä yksikkö kannattimeen työntämällä ruuvit verhoilun reikien läpi kannessa.

HUOMAUTUS: Älä yritä asentaa yksikköä kannen edestä. Se ei sovi.

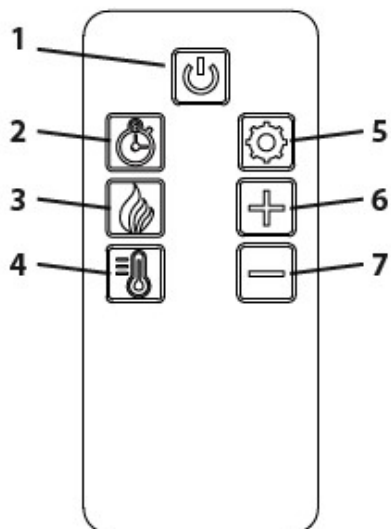
## KÄYTTÖ

### Ohjauspaneeli



1. Pääkytkin
2. Näyttö
3. Toiminnon osoitin
4. Liekki
5. Ajastin
6. Virta
7. Lämpö

### Kauko-ohjain



1. Virta
2. Ajastin
3. Liekki
4. Lämpö
5. Viikko ajastin
- 6-7. Viikkoajastimen säätö +/-

## Pääkytkin

Pääkytkin sijaitsee laitteen takana.

HUOMAA: Varmista ennen takan käyttöä, että pääkytkin on asennossa I.

Kytke yksikkö pois päältä kääntämällä pääkytkin asentoon O.

## Ohjauspaneeli

Ohjauspaneeli sijaitsee laitteen oikeassa yläkulmassa.

## Virta ON/OFF

Käynnistä laite painamalla virtapainiketta. Sammuta laite painamalla uudelleen.

HUOMAA: Laitteen sisällä on termostaatin rajoitin. Kun sisälämpötila on liian kuuma, laite sammuu automaattisesti, jotta vältetään tuotteen vaurioituminen tai tulipalon vaara.

HUOMIO! VAROITUS: ÄLÄ irrota laitetta pistorasiasta, kun se on edelleen päällä.

## Liekki

Käännä ja aseta liekin tehotasot painamalla liekin painiketta.

Painikkeen painaminen	Liekin taso	Näytön arvo	Takan ulkonäkö
1. painallus	Korkea	L3	Korkein liekki, halot hehkuvat
2. painallus	Keskitaso	L2	Keskitason liekki, halot hehkuvat
3. painallus	Matala	L1	Matala liekki, halot hehkuvat
4. painallus	OFF	ei mitään	OFF

HUOMAA: Kun lämmitin on kytketty päälle, liekin tason voi asettaa vain korkean, keskitason ja matalan välillä.

## Lämmitin

Kytke lämmitin päälle ja pois päältä painamalla lämpöpainiketta. Kun lämmitin on kytketty päälle, pidä lämpöpainiketta painettuna viiden sekunnin ajan siirtyäksesi lämpötilan säätötilaan. LED-merkkivalo on punainen, näyttö vilkkuu. Fahrenheit-lämpötilan säätämiseksi (22 ° F - 82 ° F) on 22 lämpötaso. Kun tämä on asetettu, näyttö vilkkuu viisi kertaa ja poistuu asetustilasta. Voit vaihtaa Fahrenheitistä Celsius-asteisiin pitämällä virtapainiketta painettuna viiden sekunnin ajan. LED-merkkivalo muuttuu vihreäksi.

Celsius-lämpötilan muuttamiseksi on 12 astetta (ON, 17 ° C - 27 ° C). Toista sama prosessi muuntaaksesi Celsius Fahrenheitiksi.

HUOMAA: Fahrenheit-aste näkyy punaisena ja Celsius-aste vihreänä.

## Ajastin

Kytke ajastin päälle painamalla ajastinpainiketta. Ajastintoiminnolla voi hallita sekä liekin tasoa että lämmitintä.

Painallus	Aika	Näyttö
1. painallus	30 minuuttia	30
2. painallus	1 tunti	1h
3. painallus	2 tuntia	2h
4. painallus	3 tuntia	3h
5. painallus	4 tuntia	4h
6. painallus	5 tuntia	5h
7. painallus	6 tuntia	6h
8. painallus	OFF	ei mitään

HUOMAA: Ajastin ohjaa lämmitintä vain, jos vain lämmitin on päällä ennen ajastimen asettamista.

HUOMAA: Ajastin hallitsee liekin tehostetoimintoa vain, jos liekin tehostetoiminto on päällä ennen ajastimen asettamista.

HUOMAA: Ajastin voi ohjata sekä lämmitintä että liekin vaikutusta, jos molemmat ovat päällä ennen ajastimen asettamista.

## Viikko ajastin

Huomaa: Aseta aika, jolloin laite ja termostaatti kytetään päälle ja pois päältä. Voit valita enintään 7 päivää, 0 - 3 ryhmää jokaista päivää kohti.

Ohjauspaneelista: Pidä ohjauspaneelin ajastinpainiketta painettuna viiden sekunnin ajan, kunnes digitaalinäytössä näkyy "1d", ja paina uudelleen, kunnes digitaalinäytössä näkyy merkki "--". Käynnistääksesi ryhmä nro 1:n ajastinasetuksen paina liekki- tai lämmityspainiketta ja paina ajastinpainiketta uudelleen vahvistaaksesi pois päältä -asetuksen. Jatkaa ryhmän nro 1 lämpötilan asettamista painamalla liekki- tai lämpöpainiketta ja painamalla ajastinpainiketta uudelleen 3. kertaa vahvistaaksesi ja jatkaaksesi ryhmän nro 2, ryhmän nro 3 ensimmäisestä päivästä ja toistaaksesi sen seuraavan 6 päivän ajan.

Huomaa: Kun lopetat ajastin painikkeiden painamisen yli viiden sekunnin ajaksi, laite lopettaa viikkoajastintoiminnon ja palaa edelliseen asetukseen.

Kaukosäätimellä: Paina viikkoajastinpainiketta ensimmäisen kerran toiminnon aktivoimiseksi ja näytössä näkyy "1d", siirry säätötilaan painamalla samaa painiketta toisen

kerran. Aseta sitten viikkoajastimen säätöpainikkeet +/- asettaaksesi käynnis- ja sammutusaika. Aseta lämpötila painamalla viikkopainiketta kolmannen kerran. Toista aseta aika ja lämpötila muille ryhmille ja eri päiville. Huomaa: Kun lopetat ajastin painikkeiden painamisen yli viiden sekunnin ajaksi, laite lopettaa viikkoajastintoiminnon ja palaa edelliseen asetukseen.

#### Asennus/ kauko-ohjaimen patterien vaihto

Kaukosäädin on varustettu CR2025-paristolla. Poista muovinen eristyslevy ennen käyttöä. Vaihda tai poista vanha paristo työntämällä pidikettä sisään ja vetämällä paristokannatinta samanaikaisesti ulos. Aseta uusi patteri nappipuolelta koteloon, varmista, että patteri on tiukasti paikallaan. Kiinnitä kiinnike työntämällä se kaukosäätimeen. Varmista, että kiinnike napsahtaa paikalleen.

HUOMAUTUS: Poista paristo kaukosäätimestä, jos sitä ei käytetä pitkään aikaan.

HUOMIO! VAROITUS: Hävitä käytetyt paristot paikallisten säädösten mukaisesti niille tarkoitettuihin kierrätyslaatikoihin.

HUOMIO! VAROITUS: ÄLÄ niele paristoja. Jos paristo on nieltä vahingossa, hakeudu heti lääkärin hoitoon.

#### PUHDISTUS JA HUOLTO

- VAROITUS: Katkaise virransyöttö ja irrota pistoke pistorasiasta, kun laitetta ei käytetä, sekä ennen puhdistusta tai muuta huoltoa.
- Sammuta laite aina ja irrota virtajohto ennen puhdistamista.
- Anna lämmittimen jäähtyä täysin.
- Älä koskaan upota sitä veteen tai muuhun nesteeseen. Älä anna veden valua laitteeseen.
- Puhdista lämmitin pehmeällä, kostealla liinalla. Pidä tyhjö- tai pölynimurilla tyhjennysalue puhtaana pölystä ja liasta. Lasinäyttö tulee puhdistaa varovasti pehmeällä liinalla.
- Älä puhdista laitetta hankaavilla kemikaaleilla.
- Puhdista laite säännöllisesti.

## VIANMÄÄRITYS

Ongelma	Ratkaisu
Yksikkö ei käynnisty	Varmista, että yksikkö on kiinnitetty virtalähteeseen ja pääkytkin on asetettu I-asentoon. Paina virtakytkintä ohjauspaneelissa.
Liekkiefekti on päällä, mutta laitteessa ei ole liekkiefektiä	Avaa ylä- ja takapaneeli tarkastaaksesi, onko liekin kara pudonnut pois karan moottorista.
Lämmitin ei puhalla lämmintä ilmaa.	Varmista, että laitteeseen asetettu lämpötila on korkeampi kuin huoneen lämpötila
Lämmitin ei toimi	Käännä kaikki kytkimet OFF asentoon ja irrota virtalähteestä viideksi minuutiksi. Aseta virtajohto takaisin pistokkeeseen ja käännä virta päälle. Käytä normaalisti.
Vikakoodi 88 ilmestyy näkyviin	Nollaa laite irrottamalla se virtalähteestä yli 5 minuutin ajaksi ja kytke se sitten takaisin virtalähteeseen
Kauko-ohjain ei toimi	Käytä kauko-ohjainta lähempänä laitetta/ vaihda patterit/ Irrota eristemuovi

## TAKUU

Tämä takuu tarjoaa etuja laitetta koskien kaikkien tuotteeseen liittyvien implisiittisten takuiden, muiden oikeuksien ja oikeussuojakeinojen lisäksi, jotka kuluttajalla on kauppatapalain ja vastaavien valtion ja alueiden lakien nojalla. Tämän tuotteen alkuperäiselle ostajalle annetaan seuraava takuu seuraavin ehdoin. Tämän tuotteen takuu on vuoden ajan voimassa ostopäivästä. Viallinen tuote on palautettava jälleenmyyjälle, josta se on ostettu. Jälleenmyyjä korvaa tai vaihtaa tuotteen. Vaihdon tai palautuksen saamiseksi kuitti ostosta on esitettävä jälleenmyyjälle.



Älä hävitä sähkölaitteita kotitalousjätteen mukana!

Yllä oleva symboli kuvaa sitä, että tuote on luokiteltu sähkölaitteeksi ja sitä ei tule hävittää kotitalousjätteen mukana sen tullessa käyttöikänsä tien päähän.

Sähkölaitteiden hävittäminen direktiivin (WEEE) mukaan laite on parasta kierrättää paikallisessa kierrätyskeskuksessa.

Taulukko sähkötakan ominaisuuksista					P
Malli: SE103-23G					
Kohde	Symboli	Arvo	Yksikkö	Kohde	Laite
Lämmöntuotto			Lämmönsyöttötyyppi		
Nimellinen lämmöntuotto	Pnom	2,0	kW	manuaalinen lämmönvarauksen hallinta integroidulla termostaatilla	N/A
Min. lämmöntuotto	Pmin	N/A	kW	manuaalinen lämpövarauksen hallinta huoneen ja / tai ulkolämpötilan palautteen avulla	N/A
Maksimi jatkuva lämmöntuotto	Pmax	1,9	KW	elektroninen lämpövarauksen hallinta huoneen ja / tai ulkolämpötilan palautteen avulla	N/A
Ylimääräinen sähkönkulutus				Tuuletin avusteinen lämmöntuotto	N/A
Nimellisessä lämmöntuotossa	elmax	N/A	kW	lämmöntuotannon tyyppi / huoneenlämmön säätö (valitse yksi)	
Minimi lämmöntuotossa	elmin	N/A	kW	yksivaiheinen lämmöntuotto eikä huoneen lämpötilan säätöä	ei
Valmiustilassa	eISB	0,22	W	kaksi tai useampia manuaalisia vaiheita, ei huoneen lämpötilan säätöä	ei
				mekaanisella termostaatin huonelämpötilan ohjauksella	ei
				huoneenlämmön elektronisella säädöllä	kyllä
				Elektroninen huonelämpötilan säätö plus päiväajastin	ei
				Elektroninen huonelämpötilan hallinta ja viikkoajastin	kyllä
Muut toimintovaihtoehdot					
				huoneenlämmön säätö, läsnäolon hallinta	ei
				huoneenlämmönsäätö, avoimen ikkunan havaitseminen	kyllä
				Etäisyysohjaus	ei
				Adaptiivinen käynnistys	ei
				Työskentelyaika rajoitus	ei
				mustalla polttimanturilla	kyllä