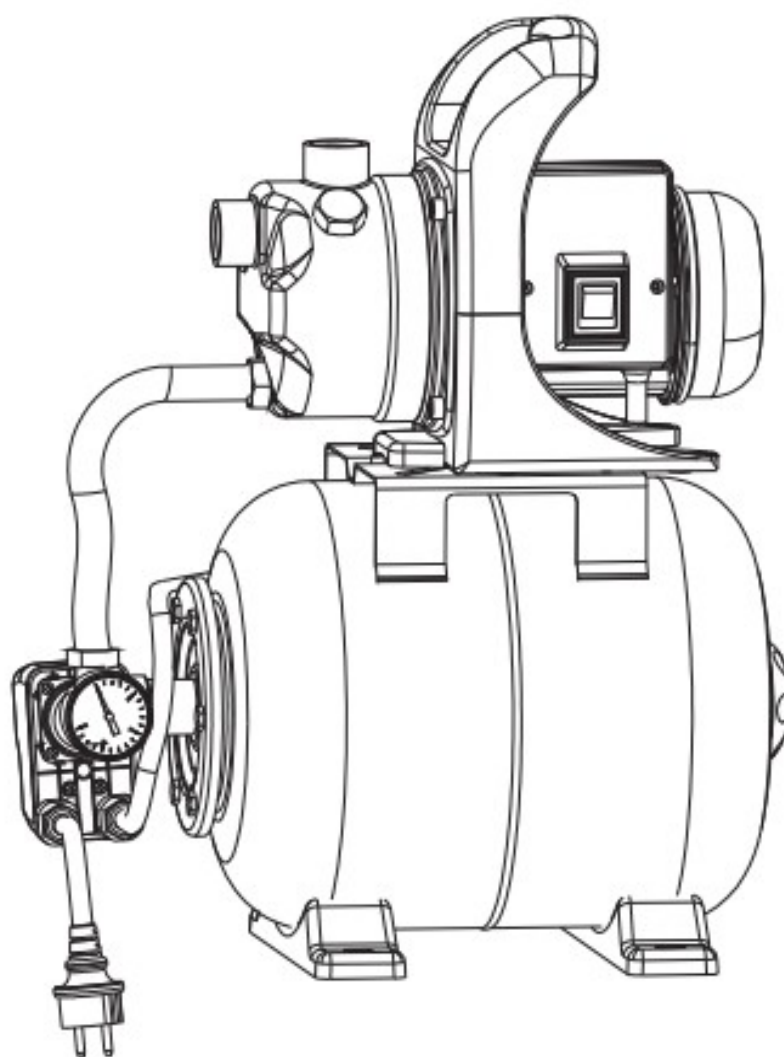
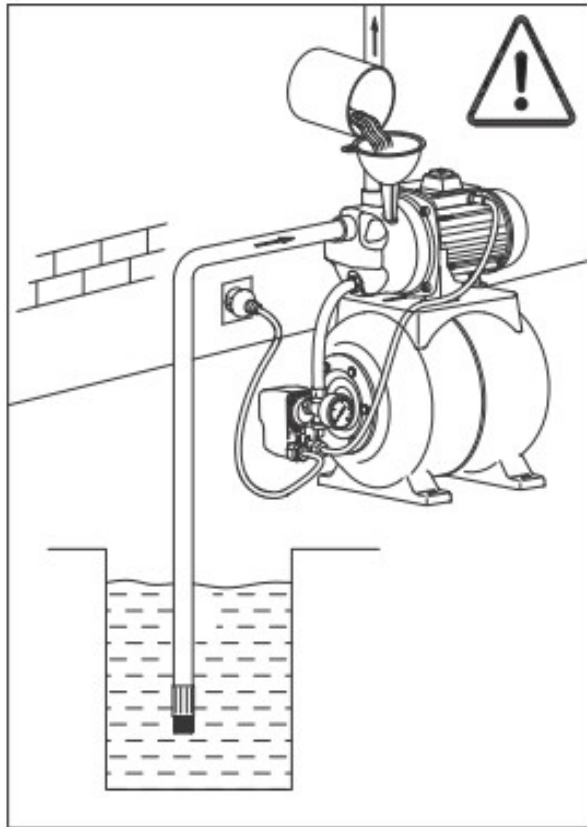


VESIAUTOMAATTI JGP12001CSINOX-2

1200W

KÄYTTÖOHJE





Ennen käytön aloittamista

Käyttötarkoitus

Laitteen oikeanlaisella käytöllä varmistat, että se toimii tehokkaasti ja turvallisesti.

Laitte on suunniteltu puhtaan veden pumppaamiseen rakennuksissa ja pihalla: kasteluun, suihkulähteisiin, sadevesi- ja teollisuusvesipumpuksi tai uima-altaiden, lampien ja vesisäiliöiden tyhjentämiseen.

Laitetta saa käyttää vain tehorajoitusten puitteissa (ks. tekniset tiedot).

Laitetta ei saa käyttää juomaveden tai elintarvikkeiden pumppaamiseen.

Laitteella ei saa pumpata räjähtäviä, syttyviä, vaarallisia tai terveydelle haitallisia aineita, tai ulosteita.

Laitte ei sovellu kaupalliseen tai teolliseen käyttöön.

Ohjeiden vastainen käyttö luetaan asiattomaksi käytöksi. Laitteen asiaton käyttö, sen muokkaaminen tai sellaisten osien käyttö, joita valmistaja ei ole hyväksynyt, voi johtaa ennakoimattomiin vahinkoihin.

Laitteen asiaton käyttö vapauttaa valmistajan oikeudellisista vastuistaan.

Varoitusmerkinnät



Vaaramerkinnän noudattamatta jättäminen voi aiheuttaa henkilövahinkoja tai kuoleman.



Tämä merkintä varoittaa laitteeseen, ympäristöön tai omaisuuteen kohdistuvan vahingon mahdollisuudesta.



Huomaa: Tämä merkintä osoittaa tiedosta, joka auttaa ymmärtämään paremmin laitteen toimintaprosesseja.

Turvallisuutesi vuoksi

Yleiset turvaohjeet

- Lue ja sisäistä nämä ohjeet ennen laitteen käyttöä.
- Noudata ohjeita, niiden noudattamatta jättäminen voi aiheuttaa vakavia loukkaantumisia.
- Pidä ohjeet tallessa myöhempää käyttöä varten, ja anna ohjeet eteenpäin myös laitteen seuraavalle käyttäjälle.
- Käytä laitetta vain silloin kun se on toimiva. Jos havaitset laitteessa tai sen osissa vikoja, vie laite asiantuntevan korjaajan korjattavaksi.
- Älä käytä laitetta tiloissa, joissa on räjähdysvaara tai syttyviä nesteitä tai kaasuja.
- Varmista, että sammutettua laitetta ei voida käynnistää tahattomasti.
- Älä käytä laitetta jos sen virtakatkaisija on vahingoittunut
- Pidä lapset poissa laitteen läheltä! Varmista etteivät lapset ja asiattomat henkilöt pääse käsiksi laitteeseen.
- Älä ylikuormita laitetta. Käytä laitetta vain sen suunniteltuun käyttötarkoitukseen.
- Älä käytä laitetta jos olet väsynyt tai alkoholin, lääkkeiden tai huumeainesten vaikutuksen alaisena.
- Älä anna sellaisten henkilöiden käyttää laitetta jotka ovat fyysisiltä tai henkisiltä kyvyiltään rajallisia (myös lapset) tai eivät ole kunnolla perehtyneet laitteen käyttöön.
- Älä anna lasten leikkiä laitteella.
- Noudata kaikkia turvallisuuteen, terveyteen ja työskentelyolosuhteisiin liittyviä säädöksiä.

Sähköturvallisuus

- Kytke laite vain oikein kytkettyyn ja maadoitettuun pistorasiaan.
- Varmista, että pistorasiassa on enintään 30 mA:n vikavirtasuoja
- Varmista, että verkkovirta on laitteen tyyppitietoja vastaava.
- Älä ylitä tuotetiedoissa mainittua jännitettä ja tehoa.
- Älä kosketa pistoketta märillä käsillä! Irrota pistoke pistorasiasta vetämällä pistokkeesta, älä virtajohdosta.
- Älä taivuta, rusenna tai vedä virtajohtoa tai aja sen yli, suojele sitä myös teräviltä reunoilta, öljyltä ja kuumuudelta.
- Älä nosta laitetta vetämällä virtajohdosta tai käytä johtoa muihin tarkoituksiin.
- Tarkista virtajohto ja pistoke ennen jokaista käyttökertaa.
- Jos virtajohto on vahingoittunut, vedä pistoke välittömästi pois pistorasiasta. Älä käytä laitetta jos virtajohto on vaurioitunut.
- Jos laite ei ole käytössä, varmista että pistoke ei ole kytkettynä.
- Varmista, että laite on sammutettu ennen pistokkeen kytkemistä.

- Varmista, että laite on sammutettu ennen pistokkeen irrottamista.
- Irrota pistoke ennen kuin siirrät laitetta.

Huolto

- Irrota laite verkkovirrasta ennen huoltotoimenpiteitä.
- Suorita laitteelle vain tässä mainittuja huolto- ja vianetsintätoimenpiteitä. Jätä muut huollot asiantuntevan korjausliikkeen tehtäväksi.
- Käytä vain alkuperäisiä varaosia jotka on suunniteltu laitetta varten. Muiden osien käyttö johtaa takuun raukeamiseen ja aiheuttavat vaaraa sekä käyttäjälle, että ympäristölle.

Tuotekohtaiset turvaohjeet

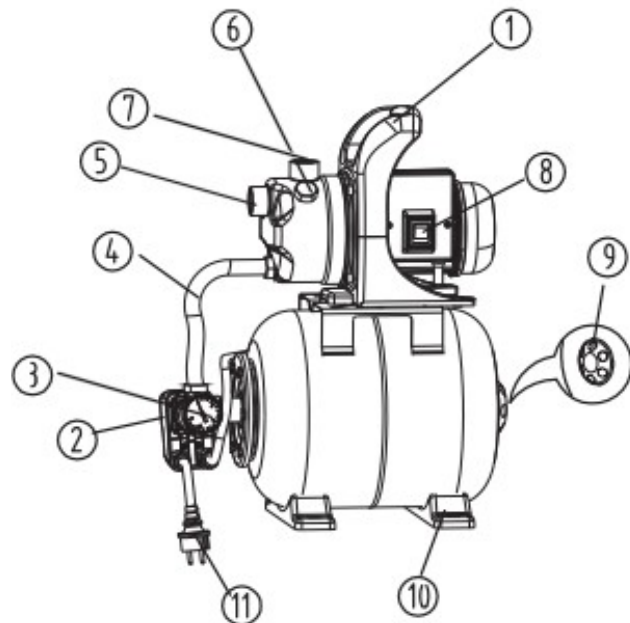
- Älä altista laitetta vesisateelle tai aseta sitä märkään paikkaan.
- Älä käytä laitetta alueilla joissa on räjähdysvaara tai räjähtävien kaasujen tai nesteiden lähettyvillä!
- Älä suuntaa vesisuihkua suoraan kohti laitetta tai muita sähkölaitteita. Se voi aiheuttaa tappavan sähköiskun!
- Aseta laitteen virtajohto siten ettei se ole kosketuksissa imettävään veteen.
- Älä ime laitteella vettä paikasta jossa on ihmisiä tai eläimiä (esim. uima-allas) tai jossa he ovat kosketuksissa imettävään veteen.
- Älä jätä laitetta käymään ilman valvontaa. Irrota pistoke kun laite on valvomatta.
- Anna valtuutetun sähkömiehen hoitaa korjaukset. Jos laitetta korjataan asiattomasti, on vaarana, että laitteen sähköosiin pääsee vettä.
- Älä poista tai peitä laitteeseen kiinnitettyjä merkintöjä. Vaihda kuluneet merkinnät uusiin.



Lue käyttöohjeet ennen kuin käytät laitetta

Laitteen osat

1. Kahva
2. Painekeytkin
3. Painemittari
4. Paineletku
5. Syöttö
6. Pumpun kansi
7. Paineliitos
8. Virtakeytkin (takapuolella)
9. Paineilmaventtiili
10. Tukijalat
11. Virtajohto ja pistoke



Pakkauksen purkaminen ja laitteen käyttöönotto

Asentaminen

- Sijoita laite tasaiselle ja vaakasuoralle alustalle, joka on riittävän tukeva kannattamaan laitteen painon sen ollessa täynnä vettä.
- Aseta laite joustavalle alustalle (esim. kumimatto) värinän estämiseksi.
- Jos laitetta käytetään jatkuvasti samassa paikassa, sen voi kiinnittää alustaan ruuveilla.
- Sijoituspaikassa tulee olla riittävä ilmanvaihto ja suojassa säältä.
- Laitetta käytettäessä puutarha- ja uima-altaissa, sijoita laite niin, että se on suojassa tulvalta eikä pääse putoamaan veteen. Noudata myös asiaa koskevaa lainsäädäntöä.
- Kun käytät pumpun sisätiloissa, varmista, että lattiassa on viemäri tai vuotoja ehkäisevä mekanismi.
- Ennen pumpun käynnistämistä, tarkista onko imuletku tiivis. Ilmakuplat imuletkussa osoittavat mahdollisen vuodon, joka voi johtaa pumpun hajoamiseen.

Imujohdon yhdistäminen



Laitteen vahingoittumisvaara!

Aseta imulinja niin ettei se aiheuta ylimääräistä voimaa tai jännitystä pumpulle. Jos pumpattava aine on likaista, asenna imuputkeen suodatin suojaamaan pumpun hiekalta ja liialta.

Huomaa:



Suuntaventtiilin asennus on suositeltua, jotta vesi ei karkaa kun pumpu sammutetaan.

- Tiivistä kaikki liitokset hampulla ja paksulla tahnalla (Fermit) tai kierretiivistenauhalla (esim. teflonteippi). Vuodot aiheuttavat ilman pääsyä pumppuun tai madaltavat lähtöpainetta.
- Käytä hampua metallikierteisiin ja kierretiivistenauhaa synteettisiin kierteisiin.
- Asenna kaikki imulinjan osat huolellisesti.
- Imuputken halkaisijan on oltava vähintään 25mm ja sen tulee kestää kiertymiä ja olla soveltuva imukäyttöön.
- Imulinjan tulee olla mahdollisimman lyhyt, koska kuljetuskapasiteetti lisääntyy linjan pidentyessä.
- Imulinjan tulee nousta tasaisesti kohti pumpun jotta vältetään ilmataskujen muodostuminen.
- Varmista, että imettävää vettä on riittävästi, imulinjan pään tulee olla aina pinnan alla.

Painelinjan yhdistäminen



Laitteen vahingoittumisvaara!

Aseta painelinja niin ettei se aiheuta ylimääräistä voimaa tai jännitystä pumpulle.

- Tiivistä kaikki liitokset hampulla ja paksulla tahnalla (Fermit) tai kierretiivistenauhalla (esim. teflonteippi). Vuodot aiheuttavat ilman pääsyä pumppuun tai madaltavat lähtöpainetta.
- Käytä hampua metallikierteisiin ja kierretiivistenauhaa synteettisiin kierteisiin.
- Painelinjan osien tulee kestää painetta
- Kaikki painelinjan osat tulee asentaa huolellisesti.



Loukkaantumisen vaara!

Jos osat eivät ole painetta kestäviä tai ne ovat väärin asennettuja, painelinja voi haljeta käytön aikana. Ulos suihkuava neste aiheuttaa vahingoittumisen mahdollisuuden!



Huomaa:

Pumppu soveltuu vain teollista käyttöä (esim. vessanpönttöä, pesukonetta yms) varten. Sitä ei saa käyttää juomaveden pumppamiseen.

Sähköliitettä



Sähköiskun aiheuttama kuolemanvaara!

Älä käytä laitetta märässä ympäristössä!

Laitetta tulee käyttää vain alla olevien seikkojen toteutuessa:

- Laite tulee kytkeä ainoastaan pistorasioihin jotka ovat ammattilaisen asentamia, maadoitettuja ja tarkastamia.
- Jännitteen ja sulakesuojauksen tulee olla teknisten tietojen mukainen.
- Kun laitetta käytetään uima-altaissa, piha-altaissa tai vastaavissa, jäännösvirta ei saa ylittää 30 mA ja vikavirtasuojaa on käytettävä.
- Ulkokäytössä sähköliitännöiden on oltava roiskeuojattuja; ne eivät saa maata vedessä.
- Jatkojohdoissa on oltavat riittävä johtimen halkaisija. Kelajohtojen tulee olla kokonaan purettuja.

Käyttö

Täyttö ja imu



Laitteen vahingoittumisen vaara!

Täytä pumppu vedellä aina uuden liitoksen jälkeen, veden valuttua pois pumpusta ja/tai silloin kun pumppuun on päässyt ilmaa. Laitteen pitkäaikainen käyttö kuivana tuhoaa pumpun!

1. Avaa pumpun kansi (6).
2. Täytä kokonaan vedellä.
3. Aseta suodatin paikoilleen ja sulje pumpun kansi ja tiiviste.
4. Jos haluat lyhentää imuaikaa, täytä myös imuputki vedellä.
5. Avaa painelinja (avaa vesihana tai suutin), jotta ilma pääsee pois imemisen aikana.
6. Laita pumpun virta päälle.
7. Veden virratessa ulos tasaisesti, sammuta laite.

Käyttö



Huomaa:

Suosittellemme suuntaventtiilin asentamista pumpun ja imulinjan väliin, jotta vesipatsas pysyy imulinjassa. Suosittelemme myös imusuodattimen käyttöä imutehon parantamiseksi.

Käyttö

Liitä ja täytä pumppu ja imulinja.



Laitteen vahingoittumisen vaara!

Älä anna pumpun käydä tyhjänä. Varmista, että imettävää vettä on koko ajan riittävästi.



Laitteen vahingoittumisen vaara!

Painelinjan ollessa suljettuna, älä anna pumpun käydä pidempään kuin 10 min ajan. Pumppu voi tällöin ylikuumentua ja vahingoittua.



Huomaa: Vesisäiliössä on kumipalkeet joissa on valmistajan ennalta asettama ilmanpaine (esitäyttöpaine □ Tekniset tiedot); tämä mahdollistaa pienten vesimäärien poistamisen ilman, että vesiautomaattia käynnistetään.

Tarkista paine ennen laitteen käyttöä ja nosta sitä jos tarpeellista.

Älä aseta laitetta suoraan auringonpaisteeseen, koska se voi joissain olosuhteissa johtaa liialliseen paineen nousuun.

1. Laita pistoke pistorasiaan.
2. Avaa painelinja (avaa vesihana tai suutin).
3. Kytke vesiautomaatti päälle virtakytkimestä.
4. Varmista, että vettä tulee ulos.

Jos moottori ei käynnisty, pumppu ei muodosta painetta tai muita vastaavia vikoja ilmenee, sammuta laite ja yritä korjata vika(□ Vianetsintä ja korjaavat toimenpiteet). Laite on varustettu painekytkimellä. Tämä pitää pumpun käynnissä jos vedenpaine vesisäiliössä putoaa alemmas kuin lähtöpaine, johtuen veden poistosta. Painekeytkin sammuttaa pumpun kun maksimipaine on saavutettu.



Huomaa:

Painekytkimessä on valmistajan ennalta asentama oikea käynnistymis- ja maksimipaine.



Sähköiskun aiheuttama kuolemanvaara!

Vain valtuutettu sähkömies saa avata ja säätää painekytkintä.

Huolto



Sähköiskun aiheuttama kuolemanvaara!

Irrota pistoke ennen kuin suoritat huoltotoimenpiteitä.



Loukkaantumisen vaara!

Varmista, että laitteessa ja sen tarvikkeissa ei ole painetta ennen kuin aloitat huoltotyöt.



Laitteen vahingoittumisen vaara!

Kaikki tiivisteet tulee uusien osien purkamisen jälkeen.

Esitäyttöpaineen lisääminen

Ajan mittaan jos pumppu alkaa käynnistyä vain jo pienen vesimäärän (noin 0,5 l) poiston jälkeen, tulee pumpun esitäyttöpaine palauttaa.

1. Irrota pistoke virtalähteestä.
2. Avaa painelinja (Avaa vesihana tai suutin), anna veden valua kokonaisuudessaan ulos.
3. Avaa muovinen perhosventtiili vesisäiliön etupuolelta; ilmansäätöventtiili on sijoitettu sen taakse.
4. Kiinnitä painemittarillinen ilmapumppu tai kompressorin letku ilmaventtiiliin.
5. Täytä kunnes saavutat nimetyn esitäyttöpaineen (1.8~2.0 bar).
6. Kokoa laite ja tarkasta toiminta.

Säilytys

Pakkasen uhatessa pura laite ja sen osat, puhdista ja varastoi ne paikassa joka on suojassa pakkaselta.

Laitteen vahingoittumisen vaara!

Pakkanen vahingoittaa laitetta ja sen osia koska ne sisältävät vettä!



Purkaminen ja varastointi

1. Sammuta laitteesta virta, irrota pistorasiasta.
2. Avaa painelinja (avaa vesihana tai suutin), anna veden valua kokonaan ulos.
3. Tyhjennä pumppu ja vesisäiliö kokonaan.
4. Irrota imu- ja painelinjat laitteesta.
5. Varastoi tilaan jonka lämpötila on vähintään +5°C.

Vianetsintä ja korjaavat toimenpiteet



Loukkaantumisen vaara!

Väärin tehdyt korjaustoimenpiteet voivat johtaa siihen, että laitetta ei ole turvallista käyttää ja aiheutuu vaaraa sekä käyttäjälle että ympäristölle.

Monesti pienikin vika voi aiheuttaa pumpun toimintahäiriön. Nämä viat voi kuitenkin korjata itse. Katso oheisesta taulukosta ennen kuin otat yhteyttä huoltoliikkeeseen.

Vika	Syy	Korjaustoimenpide
Pumppu ei toimi.	Onko sähköä?	Tarkista virtajohto, pistoke ja sulake.
	Onko moottori ylikuumentunut koska veden lämpötila on liian korkea?	Poista ylikuumentumisen syy (veden enimmäislämpötila, katso tekniset tiedot)
	Onko moottori ylikuumentunut koska tuuletusaukot ovat tukossa?	Poista ylikuumentumisen syy
	Onko vikavirtasuojaa lauennut?	Nollaa vikavirtasuojaa. Jos se laukeaa uudelleen, ota yhteyttä sähkömieheen.
	Onko moottorissa vikaa?	Ota yhteyttä jälleenmyyjään.
Paine on liian alhainen.	Onko vettä riittävästi?	Varmista, että vettä on tarpeeksi.
	Onko imuputki tiivis?	Tiivistä imuputki, kiristä ruuvit.
	Onko imukorkeus liian suuri?	Tarkista enimmäisimukorkeus

		teknisistä tiedoista. Vähennä imukorkeudesta myös painelinjan korkeus.
	Onko suodatin tukossa tai likainen?	Puhdista tai vaihda suodatin.
	Onko suuntaventtiili tukossa?	Puhdista tai vaihda suodatin.
	Vesivuoto moottorin ja pumpun välissä, onko akselitiiviste tiivis?	Ota yhteyttä jälleenmyyjään.
	Onko pumppu tukossa tai vahingoittunut?	Puhdista pumppu puhtaalla vedellä ja poista tukos.
	Onko pumpussa tai imuputkessa ilmaa?	Täytä pumppu vedellä. Pumpuille joissa on suuntaventtiili, täytä imuputki vedellä.
	Painekytkin on epäsuhtainen?	Ota yhteyttä jälleenmyyjään.
	Onko imuputki imeytynyt maahan?	Lyhennä tai kiinnitä imuputki. Käytä suuntaventtiilillä varustettua suodatinverkkoa.
Pumppu ei sammu.	Onko katkaisupaine asetettu liian korkealle?	Ota yhteyttä jälleenmyyjään.
	Pysyykö painepuoli tiiviinä?	Ota yhteyttä jälleenmyyjään.

Jos et pysty ratkaisemaan ongelmaa itse, ota yhteyttä suoraan jälleenmyyjään. Muista, että valtuuttamattomat huollot mitätöivät takuun ja voivat aiheuttaa ylimääräisiä kuluja.

Laitteen hävittäminen

Laitteen hävittäminen

Tällä merkinnällä varustettuja laitteita ei tule hävittää tavanomaisen kotitalousjätteen mukana. Sähkölaitteet tulee hävittää asianmukaista ohjeistusta noudattaen. Kysy neuvoja asianmukaisesta hävittämisestä jälleenmyyjältäsi.



Pakkauksen hävittäminen

Pakkaus sisältää pahvia ja muovia, jotka ovat kierrätettäviä.

Tekniset tiedot

Tuotenro	JGP-2JH-600C	JGP-2JH-800C
Malli	JGP6001C INOX-2	JGP8001C INOX-2

Nimellisjännite	230 V ~/ 50 Hz	230 V ~/ 50 Hz
Nimellisteho	600 W	800 W
Suojausluokka	IPX4	IPX4
Max. korkeus	35 m	38 m
Max. imukorkeus	8 m	8 m
Tuottoteho	3000 l/tunti	3200 l/tunti
Max. veden lämpötila	35 °C	35 °C
Putken enimmäishalkaisija	noin 33 mm (G1")	noin 33 mm (G1")
Max. paine	1.3~2.6 bar	1.5~3.0 bar

Tuotenro	JGP-2JH-1000C	JGP-2JH-1200C
Malli	JGP1001C INOX-2	JGP12001C INOX-2
Nimellisjännite	230 V ~/ 50 Hz	230 V ~/ 50 Hz
Nimellisteho	1000 W	1200 W
Suojausluokka	IPX4	IPX4
Max. korkeus	44 m	46 m
Max. imukorkeus	8 m	8 m
Tuottoteho	3500 l/tunti	3700 l/tunti
Max. veden lämpötila	35 °C	35 °C
Putken enimmäishalkaisija	noin 33 mm (G1")	noin 33 mm (G1")
Max. paine	1.5~3.0 bar	1.5~3.0 bar