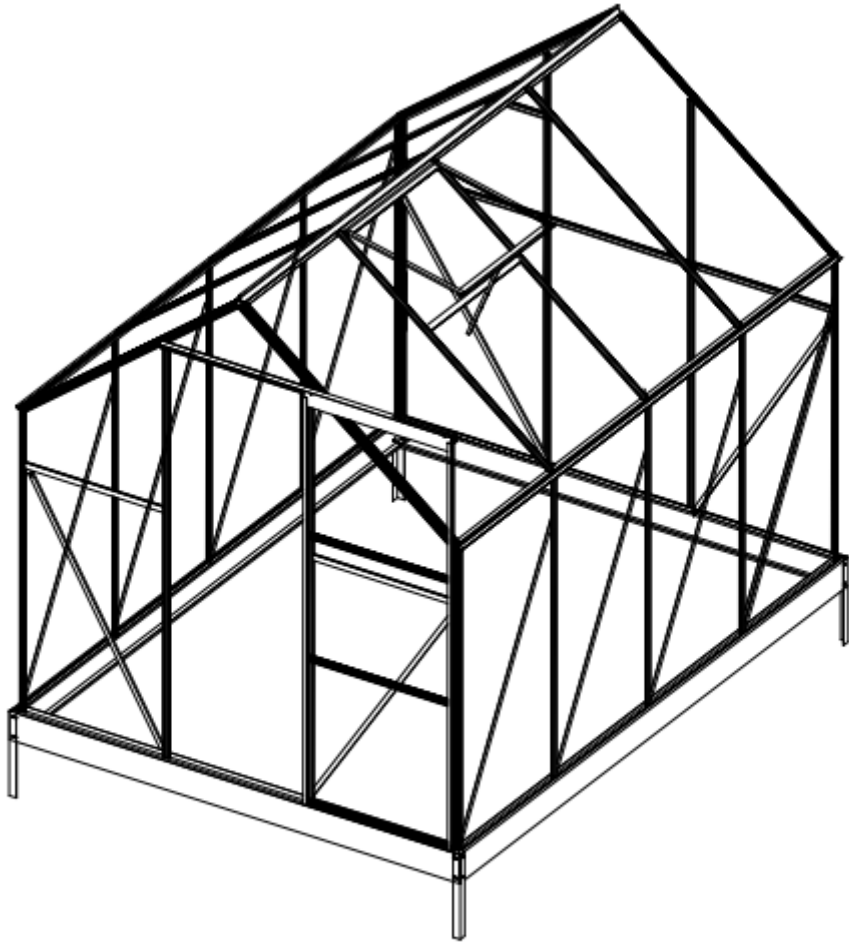


# VÄXTHUS

## BRUKSANVISNING



SNGH-NB3

**VIKTIGT!** Läs och följ alla instruktioner i denna manual. Kontrollera att du har alla nödvändiga delar.

## SÄKERHET

Använd skyddshandskor. Start installationen när vädret är torrt och lugn. Försök INTE inställa växthus under blåsiga förhållanden. Rör inte kraftledningar eller kablar med aluminiumdelar. Använd skyddsskor och skyddsglasögon. Håll plastpåsar utom räckhåll för barn. Installationsplatsen måste vara horisontell, plan och tillräckligt stor. Håll barn borta från installationsplatsen. Placera växthus inte på en plats där det blåser hårt. Installera inte ett växthus om du är trött av droger eller under påverkan av alkohol, eller om du känner dig yr. Om du använder en stege eller elverktyg, följ tillverkarens säkerhetsanvisningar. Heta föremål såsom nyligen använda grillar, hetluftsteknik, etc. bör inte förvaras i växthuset.

## INSTRUKTIONER

Det är många delar i detta växthuset. Det tar åtminstone 300 minuter att uppföra växthuset. Undvik att installera växthuset under hängande träd lemmar. Installationsplatsen skulle vara soligt. Släppa ut delarna och kontrollera att alla är närvarande innan du börjar byggandet. Dra åt alla skruvar och muttrar ordentligt och inte missa något. Observera att dörren är högerhänt, och öppnas till höger. Håll taket fria från snö och grenar.

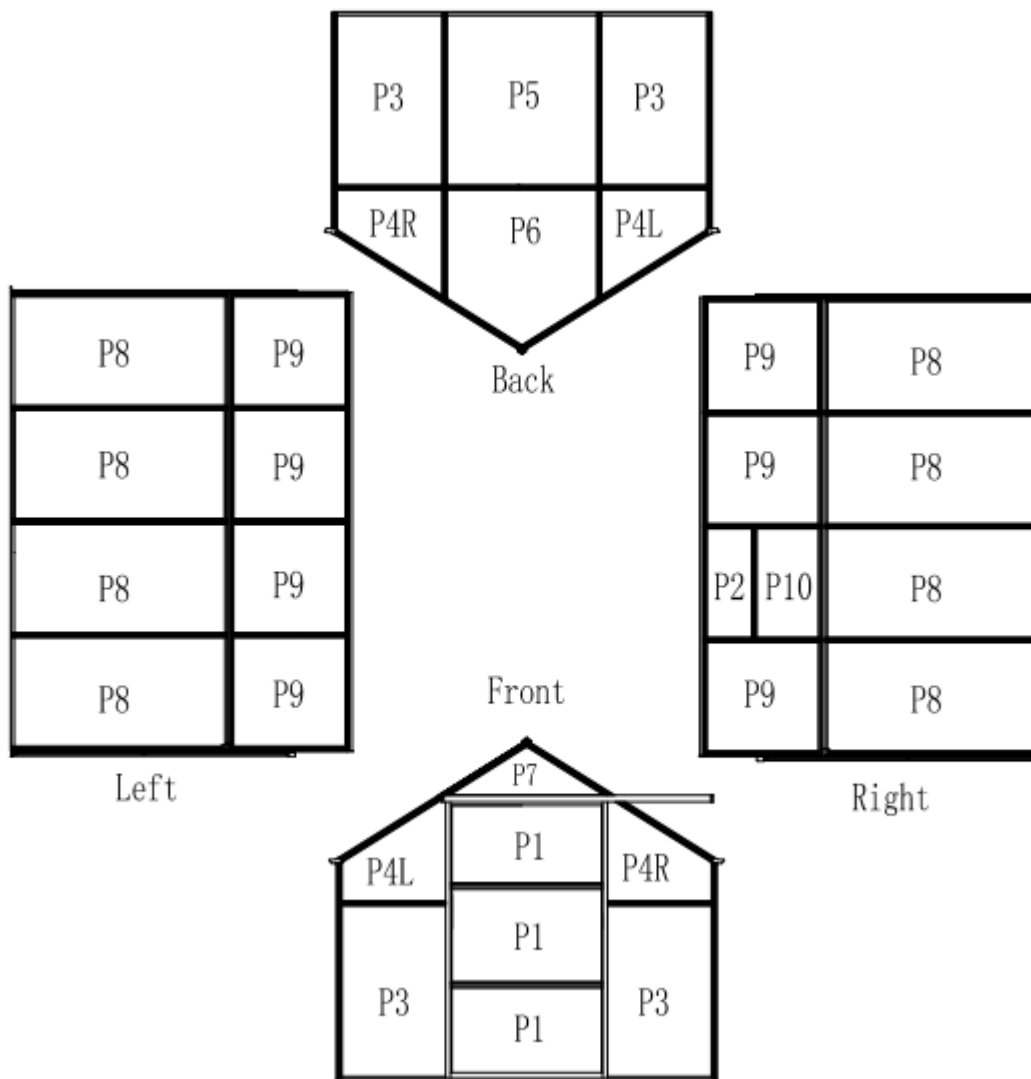
## SKÖTSEL OCH UNDERHÅLL

Använd mild tvällösning för tvättning och skölj med rent vatten. Använd inte aceton eller andra lösningsmedel för att rengöra panelerna.

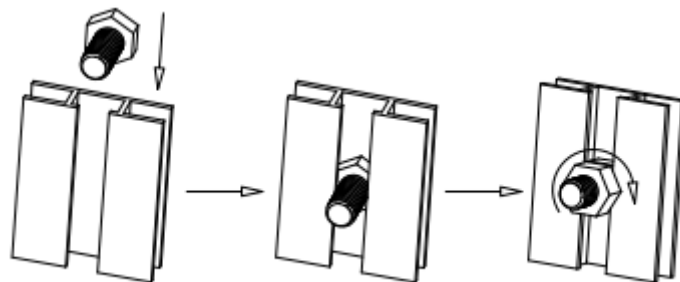
## NÖDVÄNDIGA VERKTYGEN

Silikonspruta, skruvmejsel, en stege, måttband, hammare, sax. Arbetshandskar, borr, vattenpass, smörjolja. Plast eller gummiklubba, 0,08" metallborrkronan.

## PLACERING AV POLYKARBONATPANELERNA



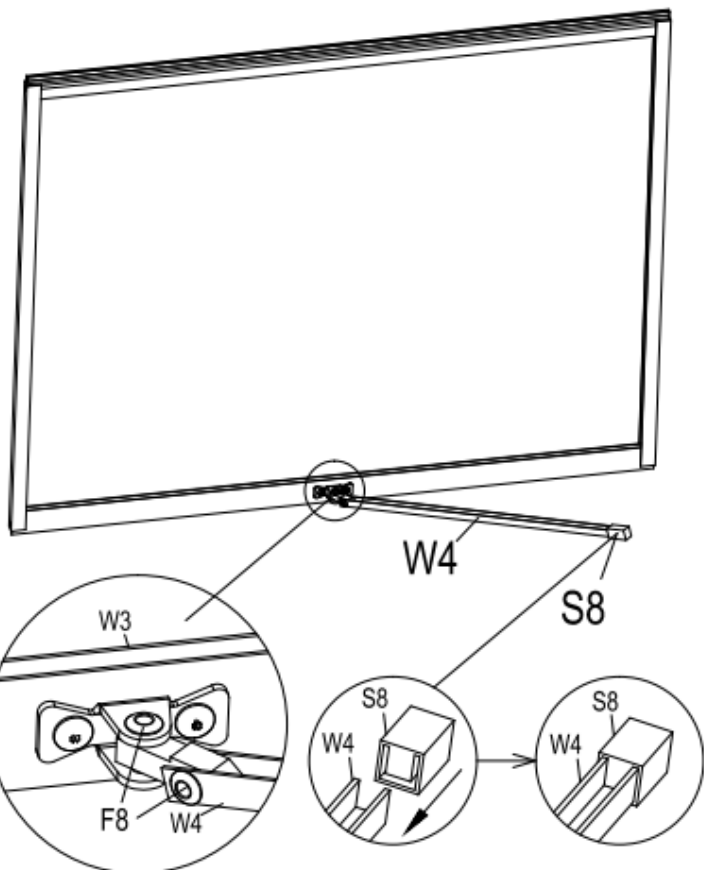
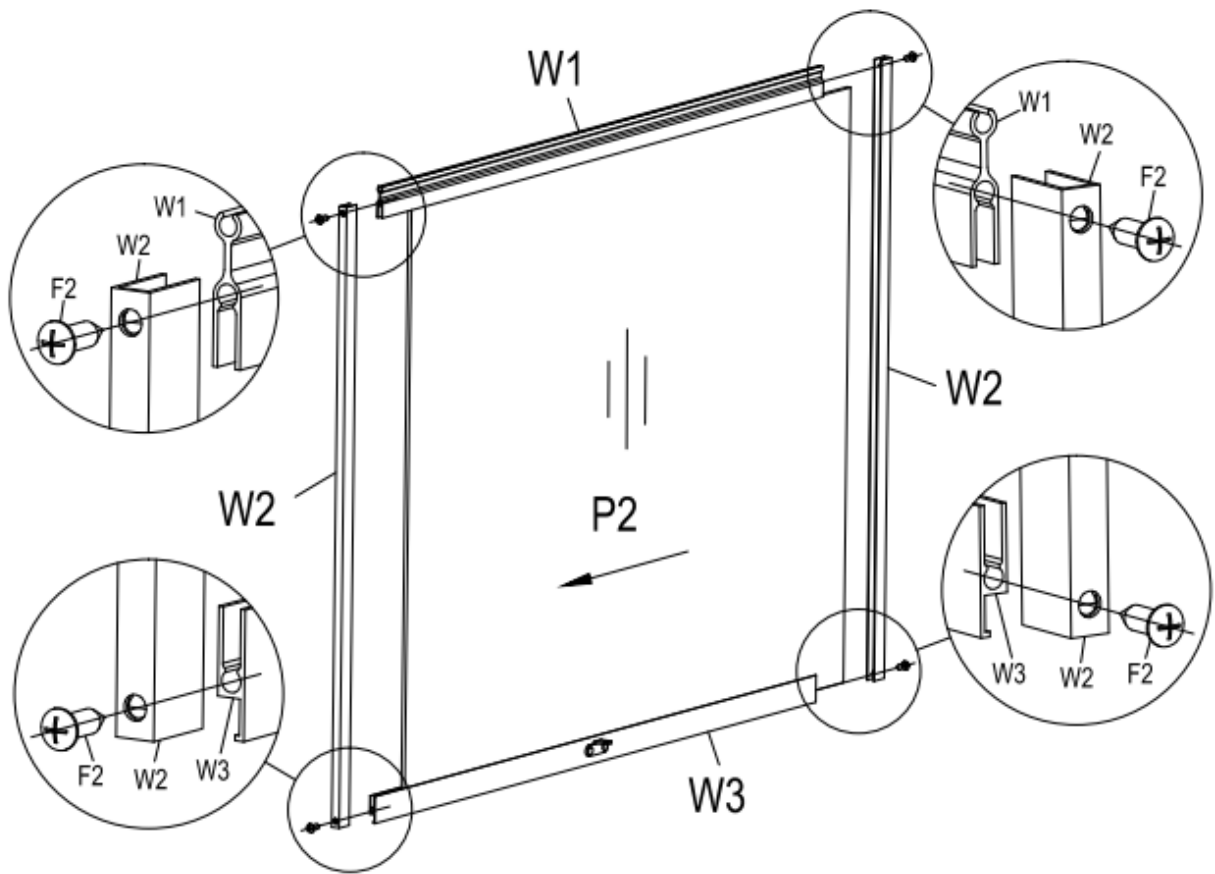
UV-skyddad sida är täckt med en vit film, och den bör vara vänd mot solen.



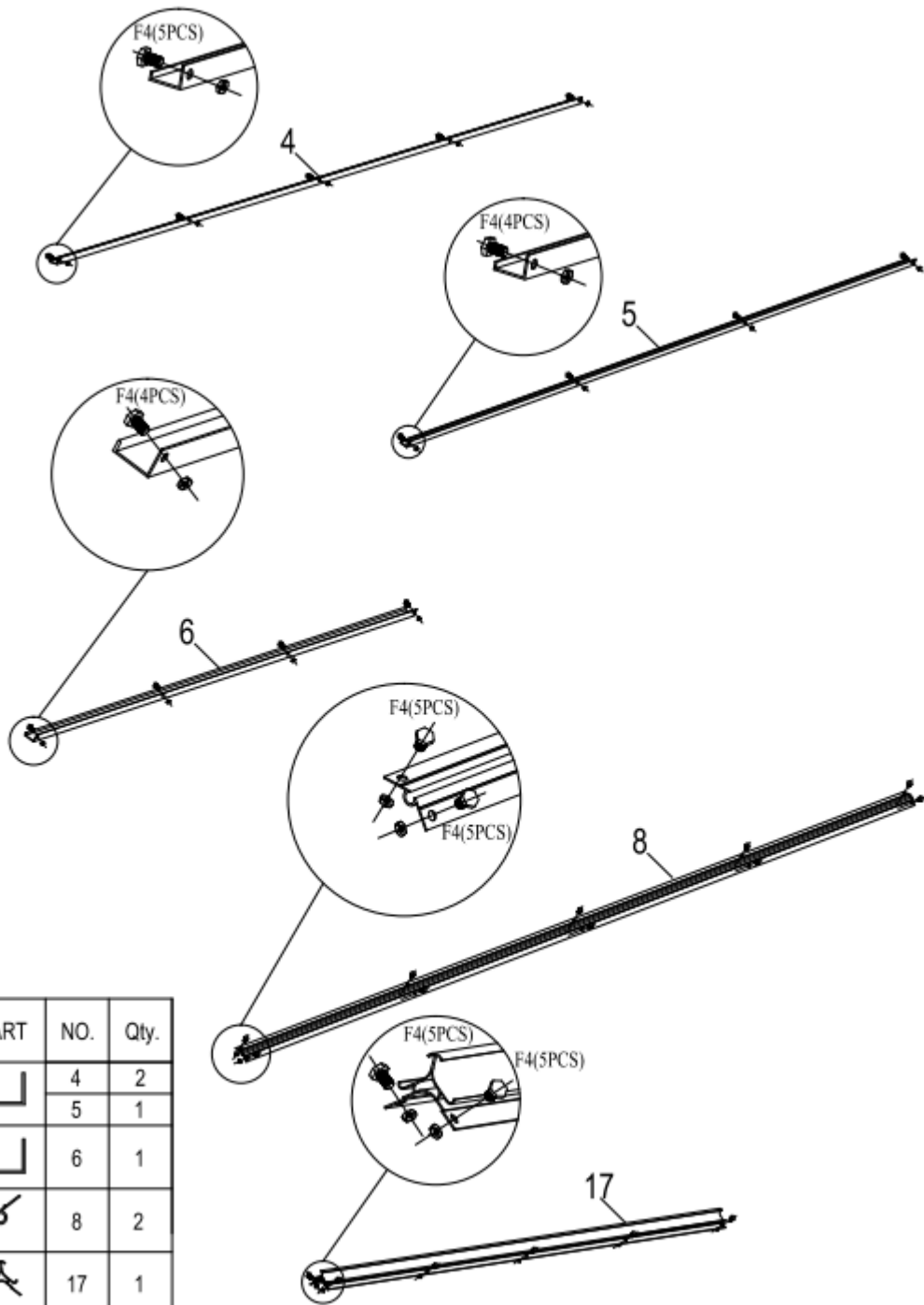
### Skruvmontage






Sätt den sexkantiga skruven i spåret, vrid moturs tills det stoppar svarvning. Passa in skruven på hand och vrid så att trådarna går på plats. Fäst delar till skruven och installera muttern.

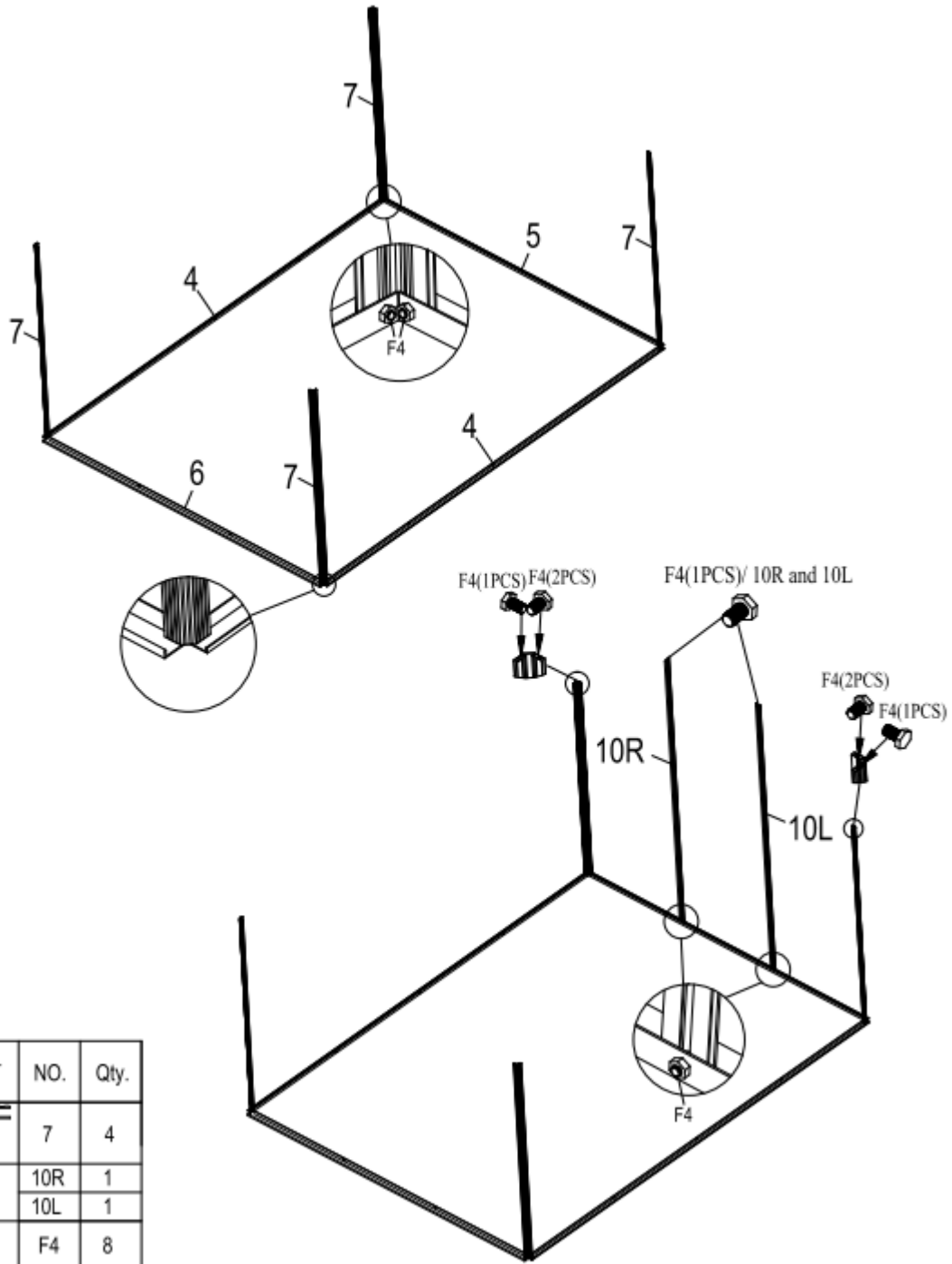







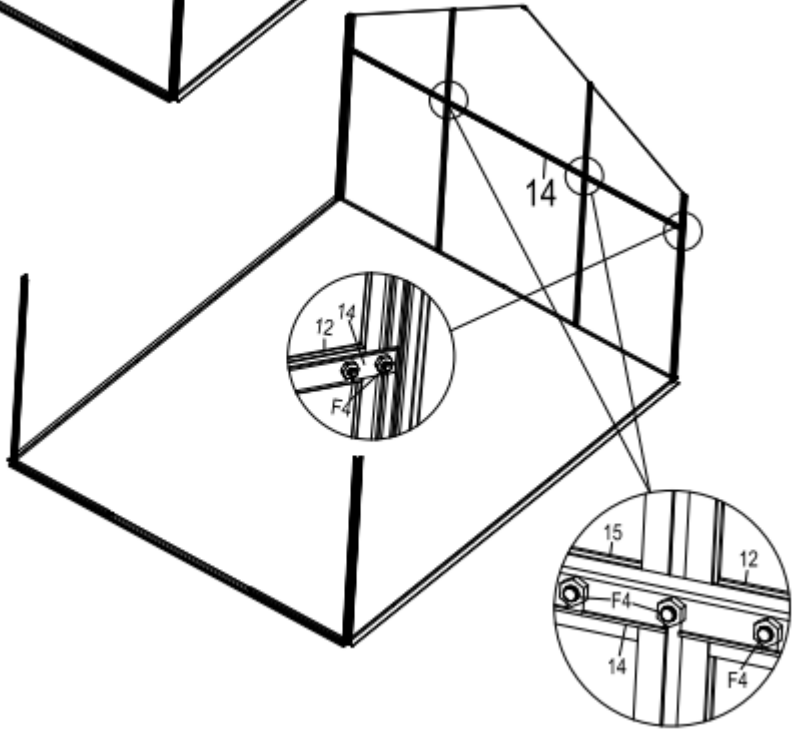
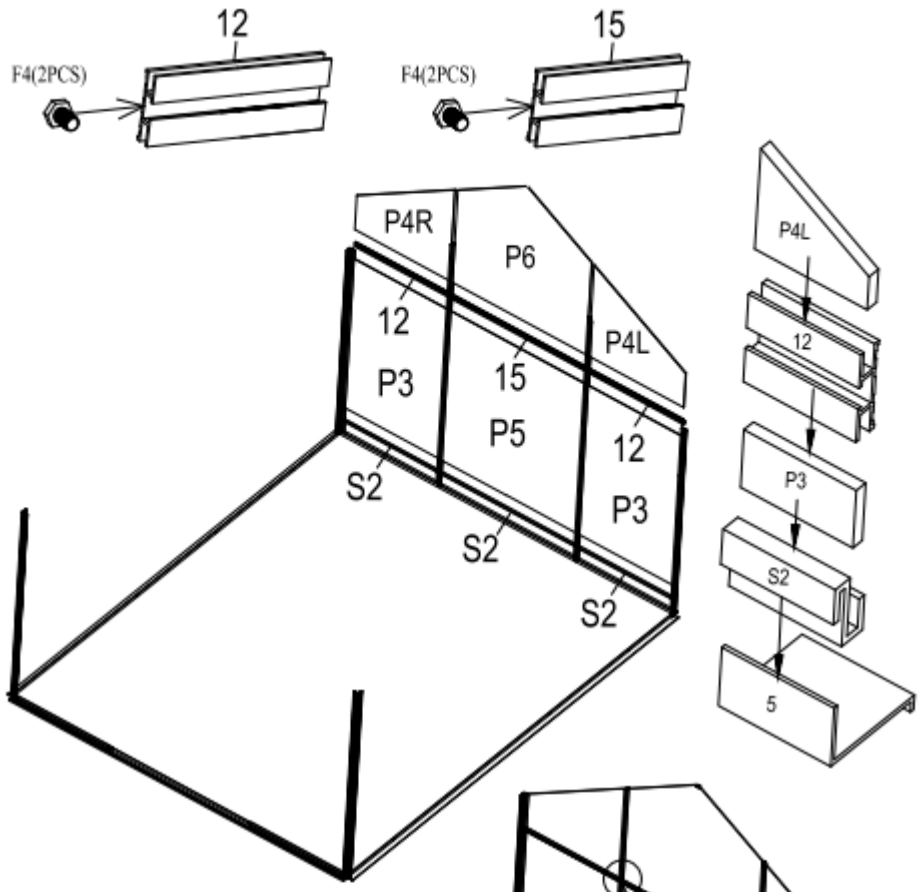
PART	NO.	Qty.
	W1	1
	W2	2
	W3	1
	W4	1
	S8	1
	F2	4
	F8	1
	F8	1








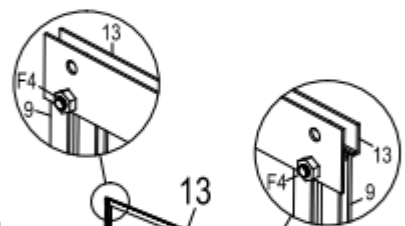
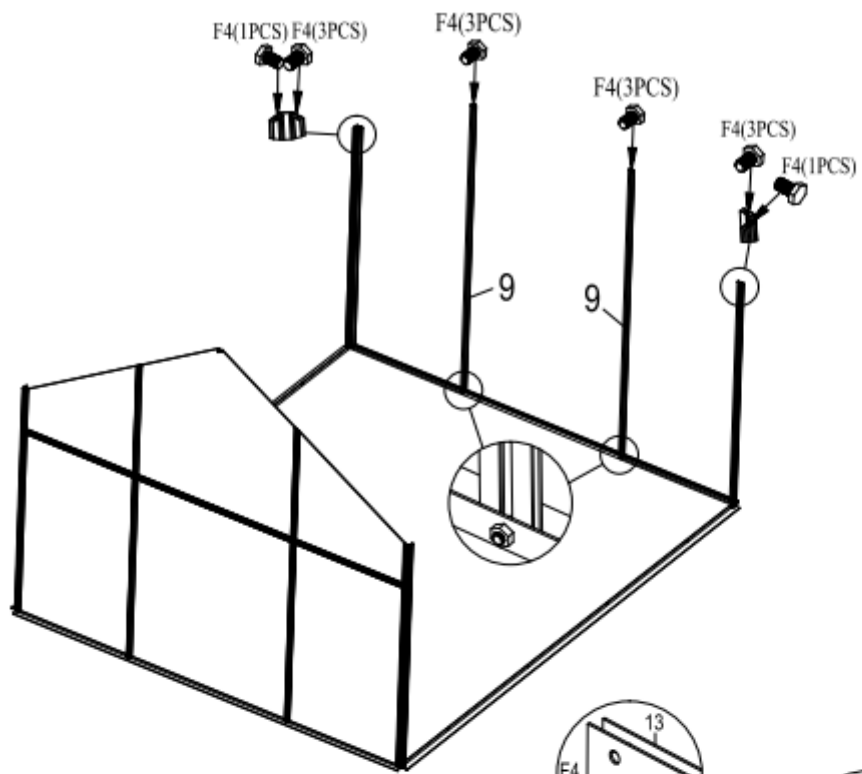
PART	NO.	Qty.
	4	2
	5	1
	6	1
	8	2
	17	1
	F4	48






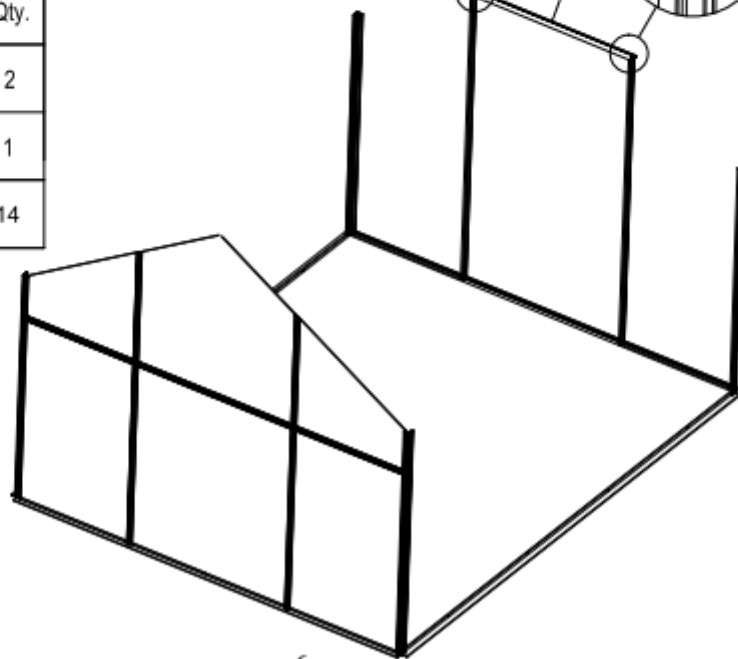
PART	NO.	Qty.
	7	4
	10R	1
	10L	1
	F4	8

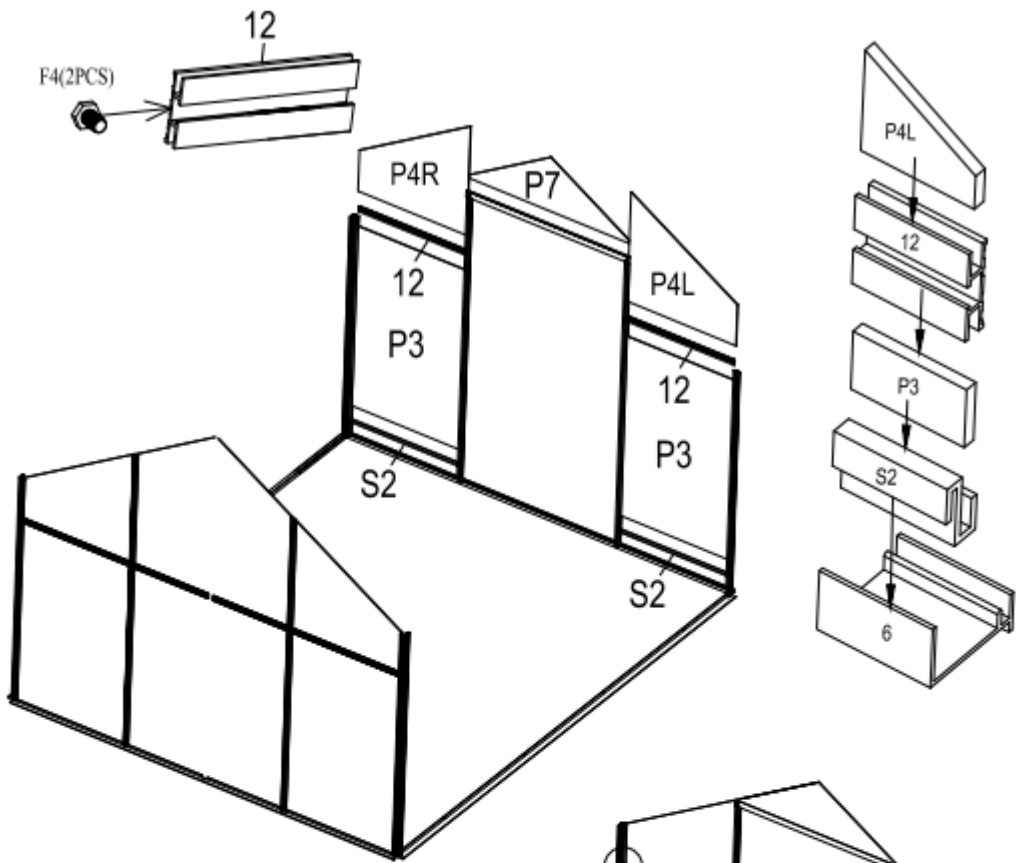






PART	NO.	Qty.
	S2	3
	12	2
	15	1
	14	1
	F4	6

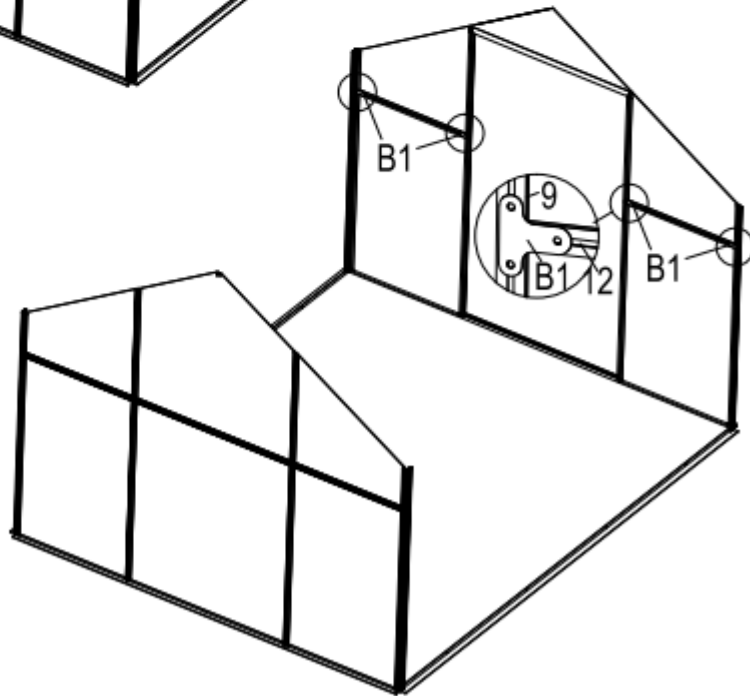


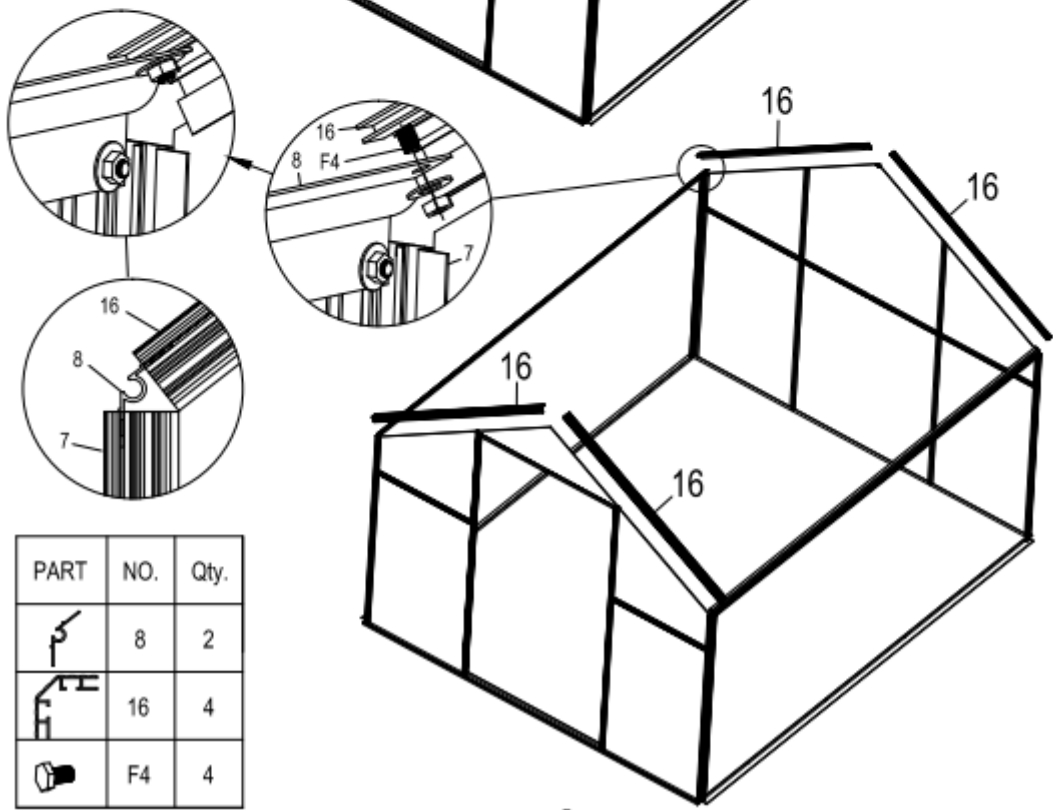
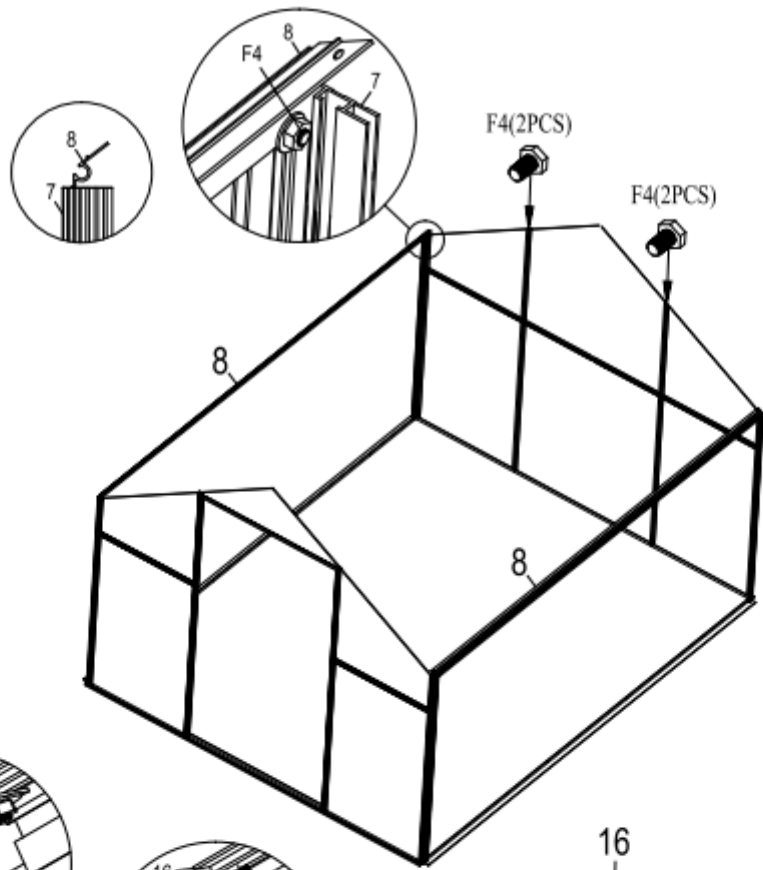
PART	NO.	Qty.
	9	2
	13	1
	F4	14






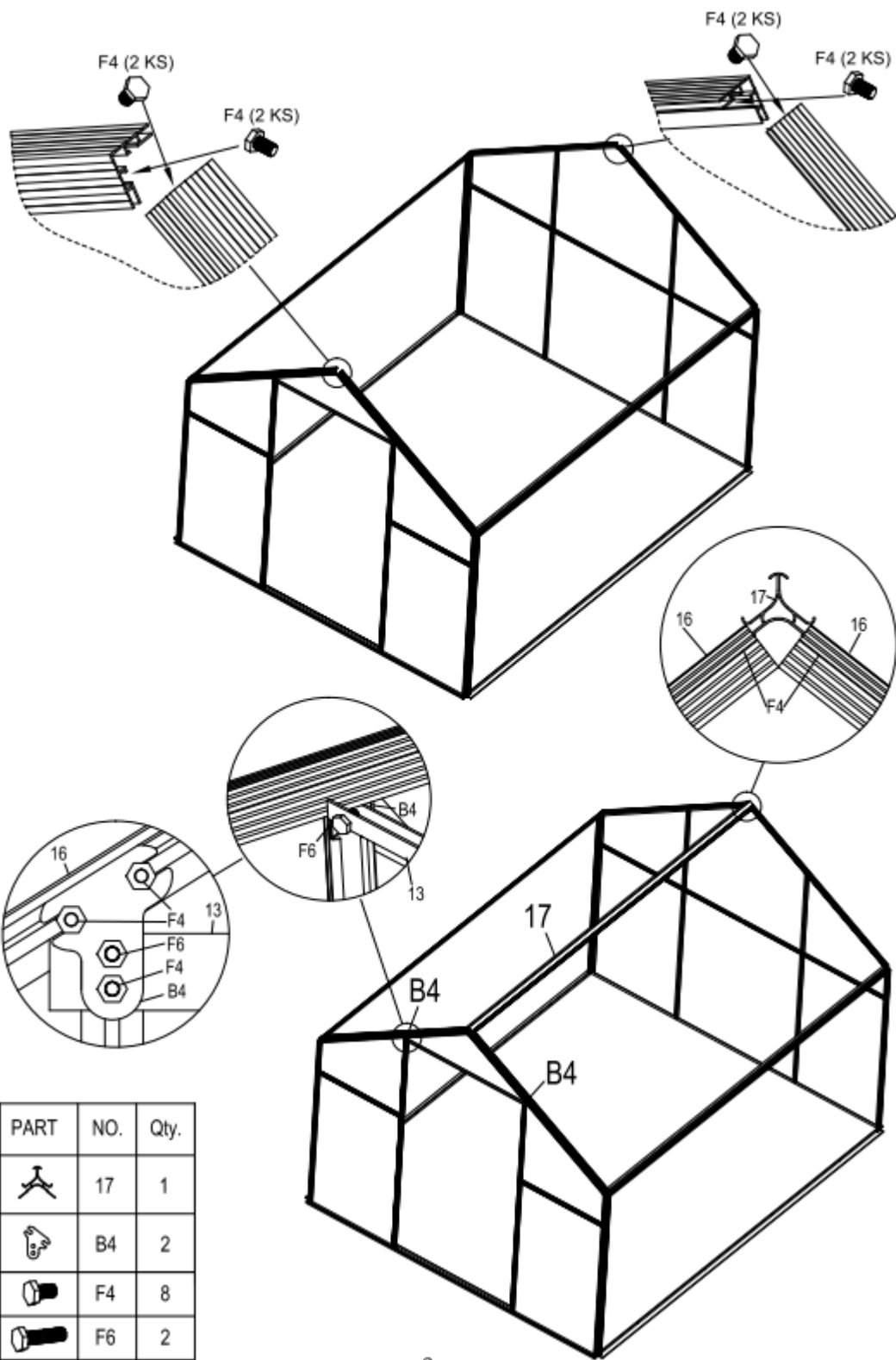


PART	NO.	Qty.
	S2	2
	12	2
	B1	4
	F4	4

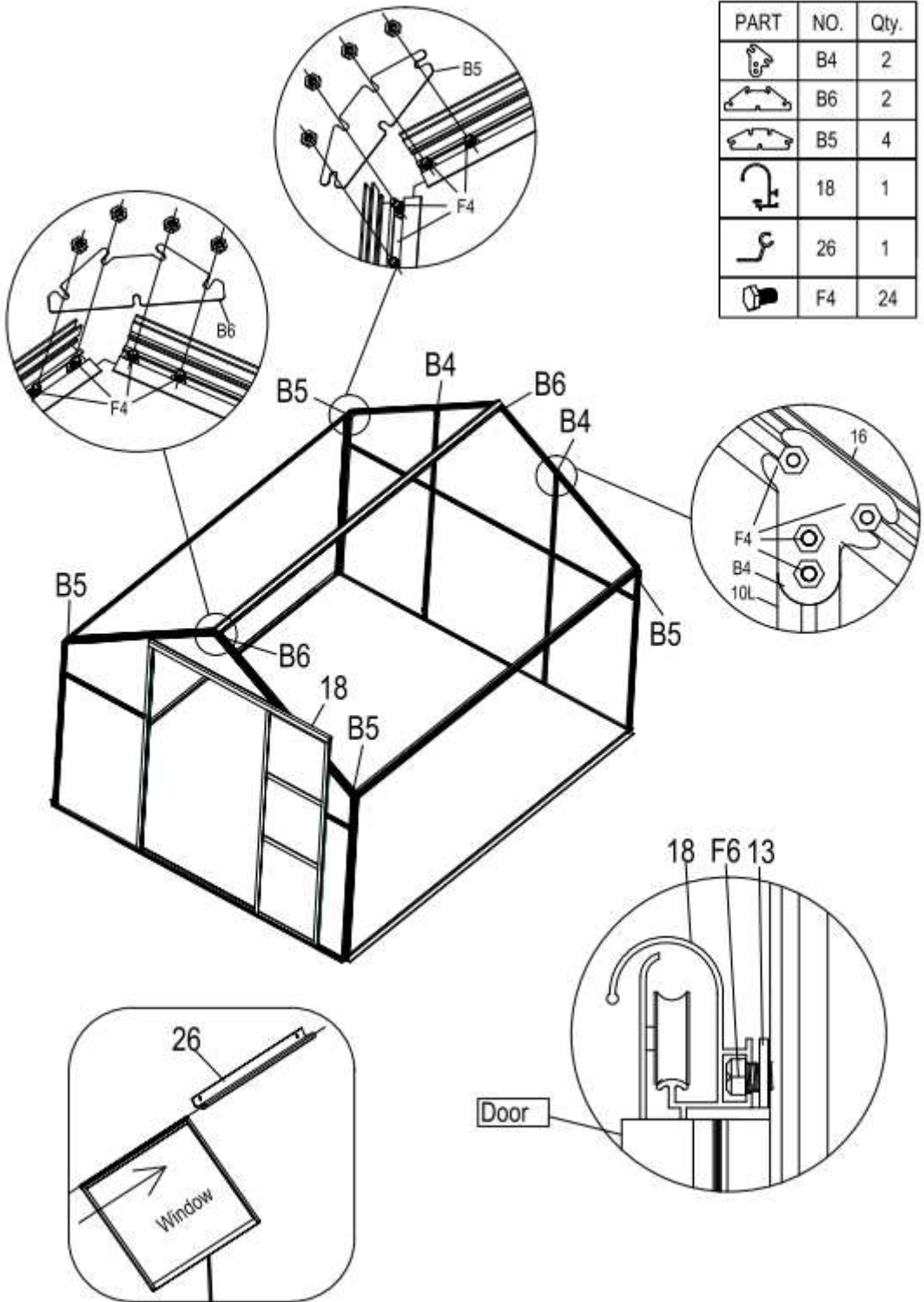




PART	NO.	Qty.
	8	2
	16	4
	F4	4

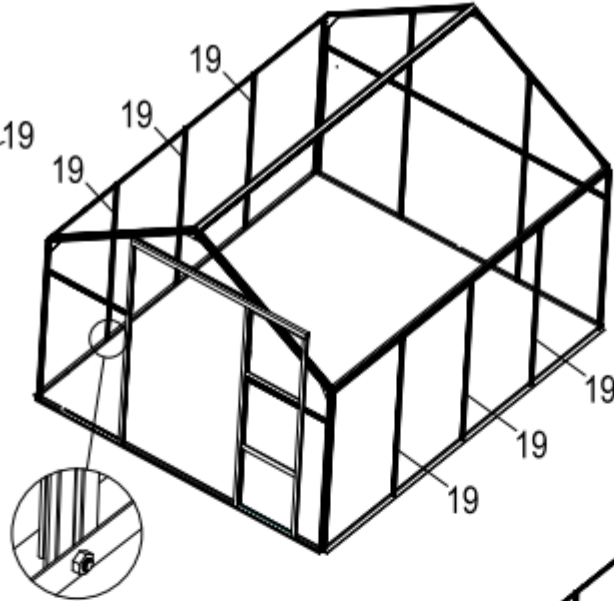


PART	NO.	Qty.
	B4	2
	B6	2
	B5	4
	18	1
	26	1
	F4	24



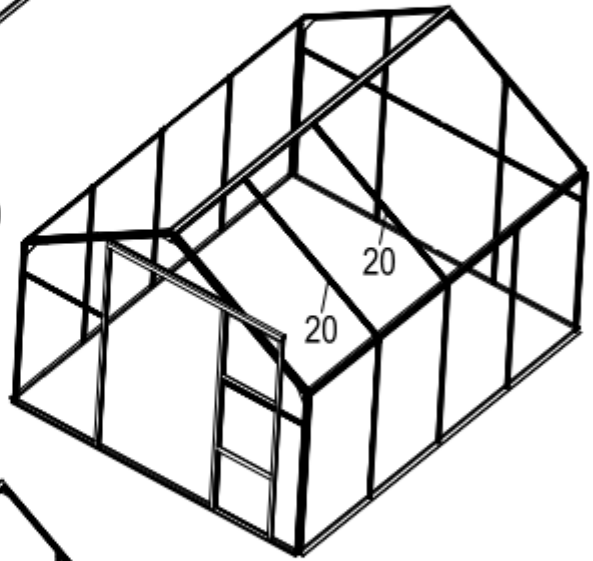
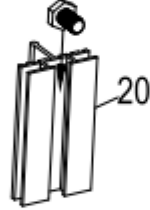
Door

F4(2PCS)

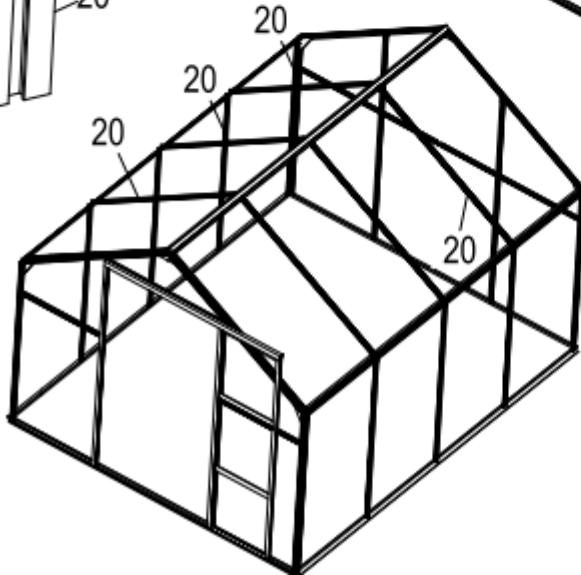
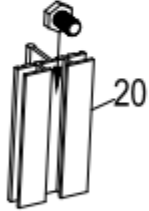


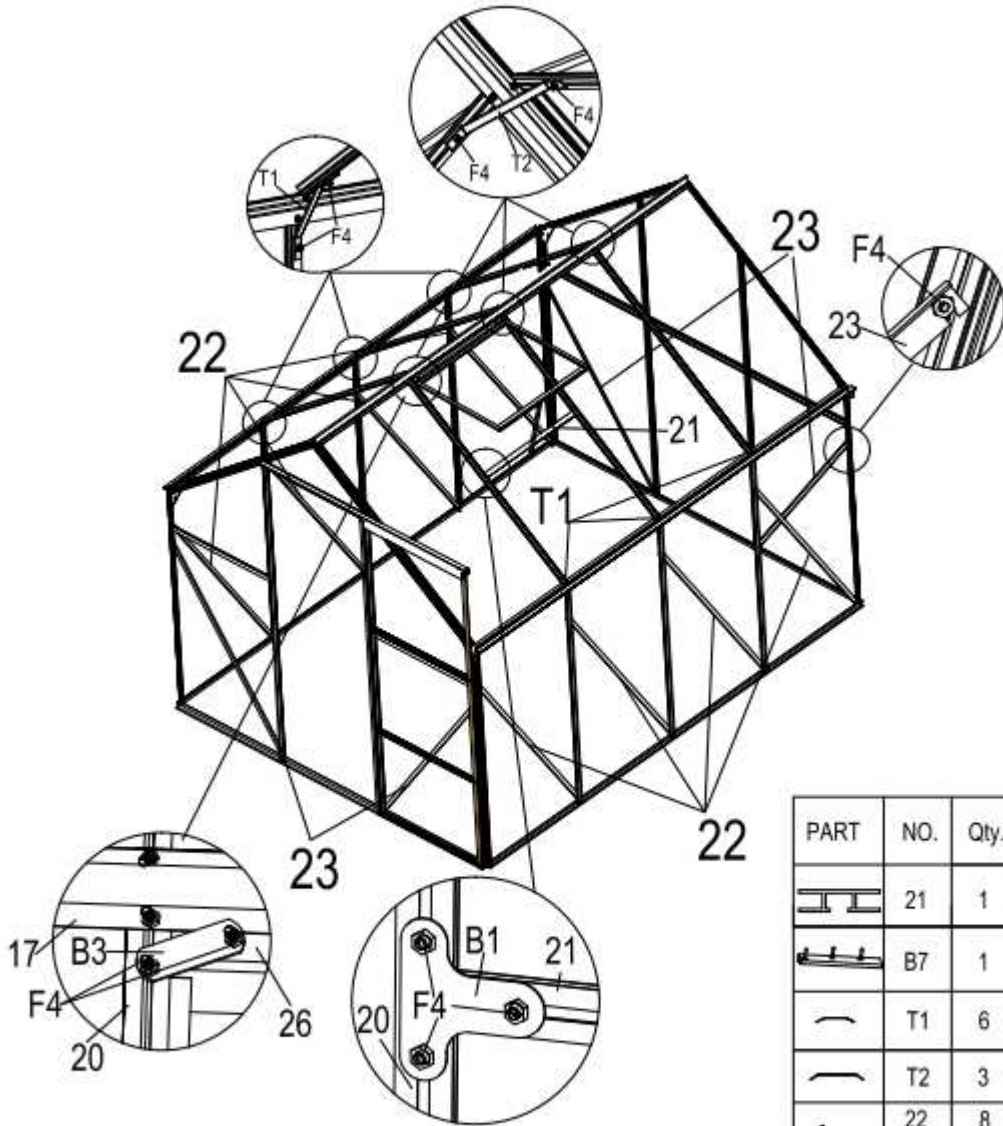
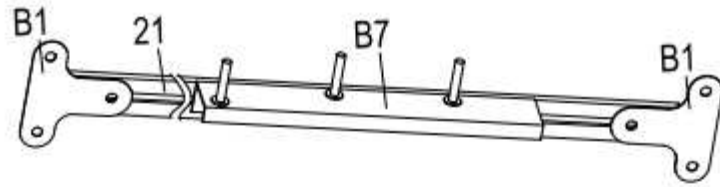
PART	NO.	Qty.
	19	6
	20	6
	F4	30

F4(5PCS)



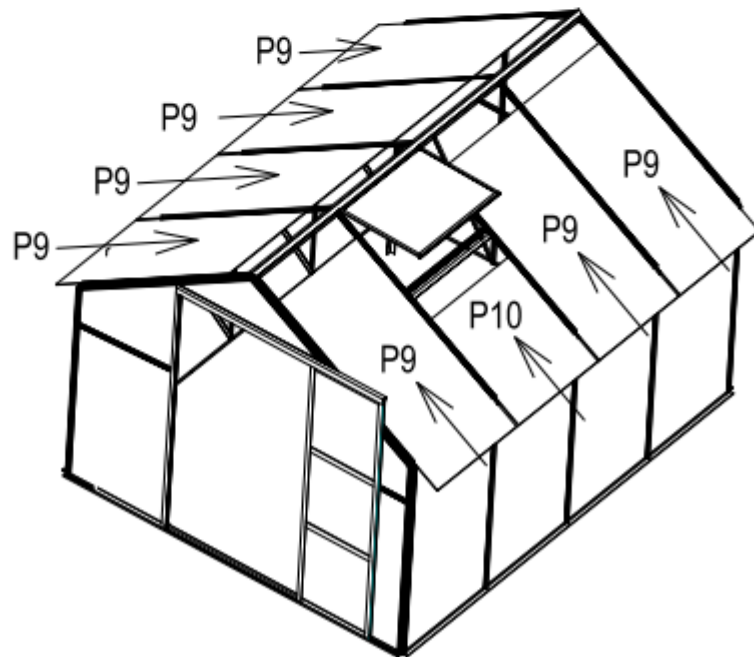
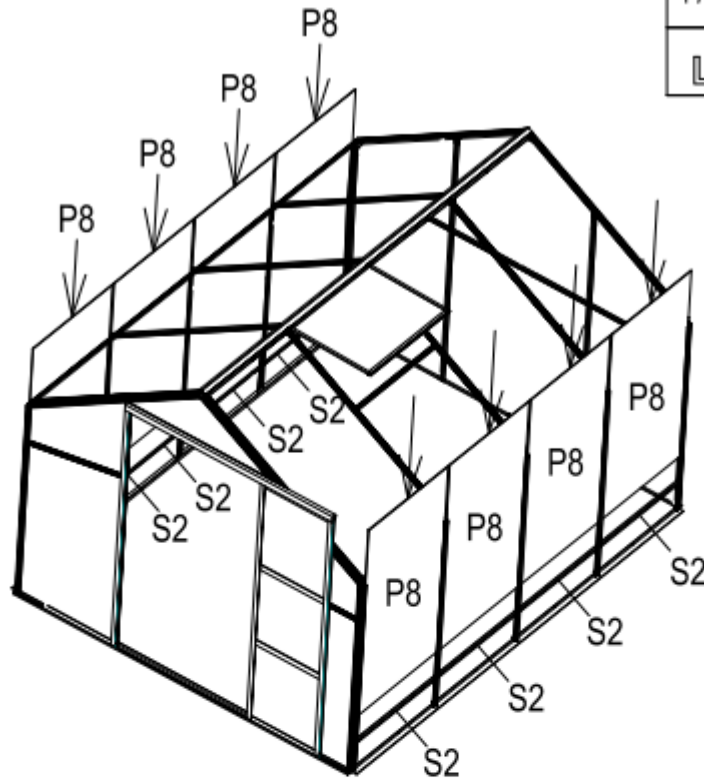
F4(2PCS)

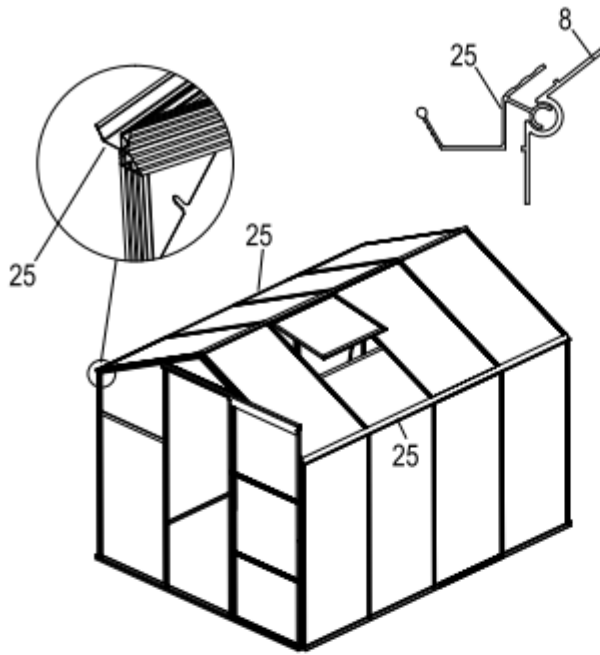






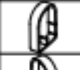



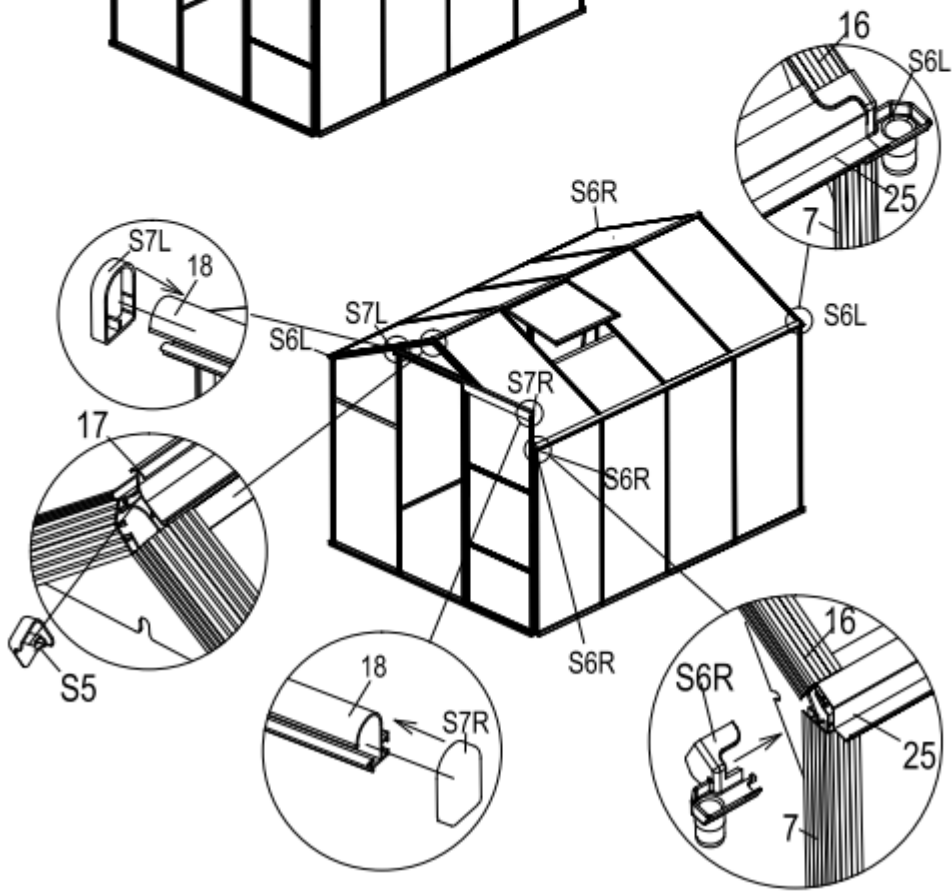
PART	NO.	Qty.
	21	1
	B7	1
	T1	6
	T2	3
	22	8
	23	4
	B1	2
	B3	2
	F4	6

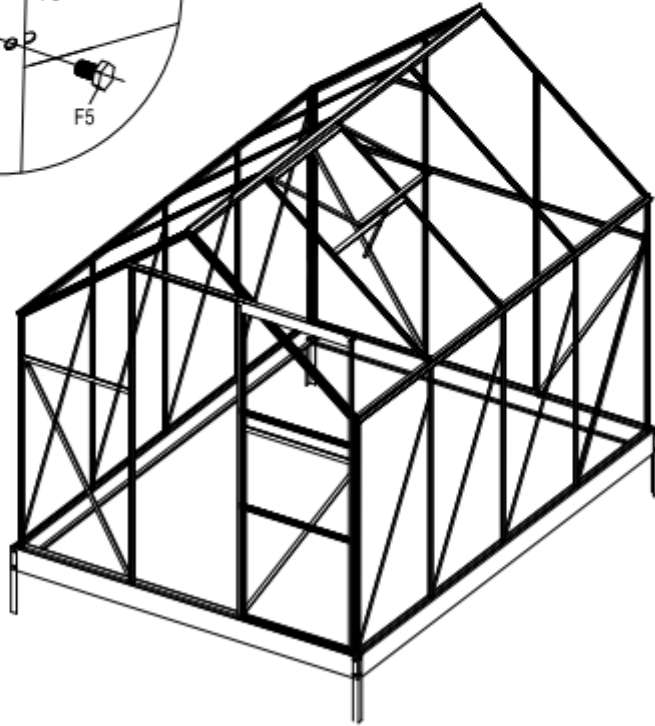
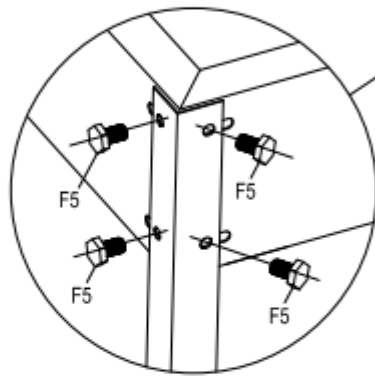
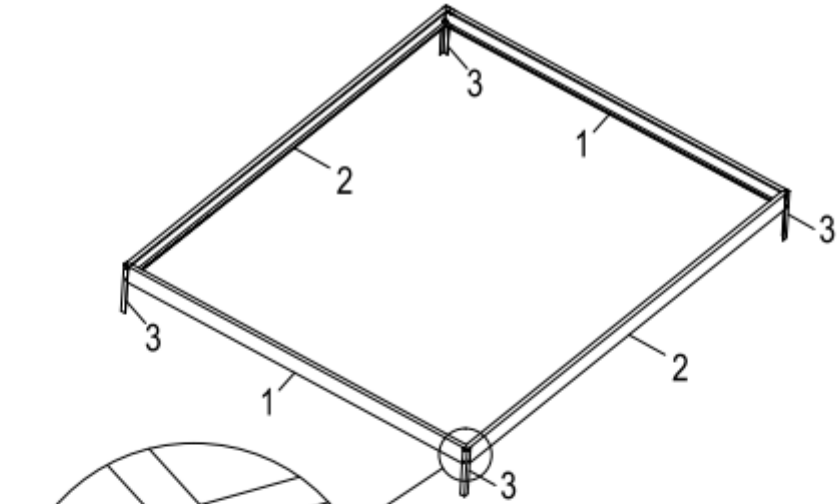
PART	NO.	Qty.
	S2	8



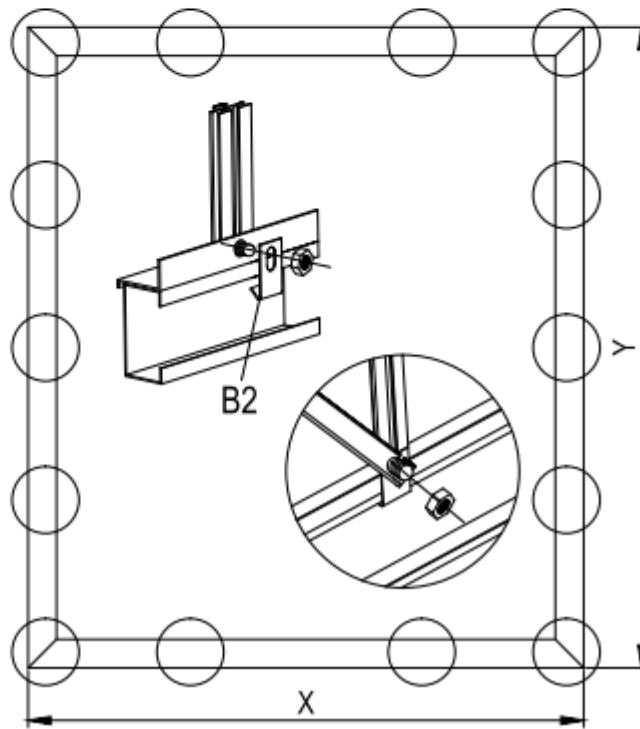
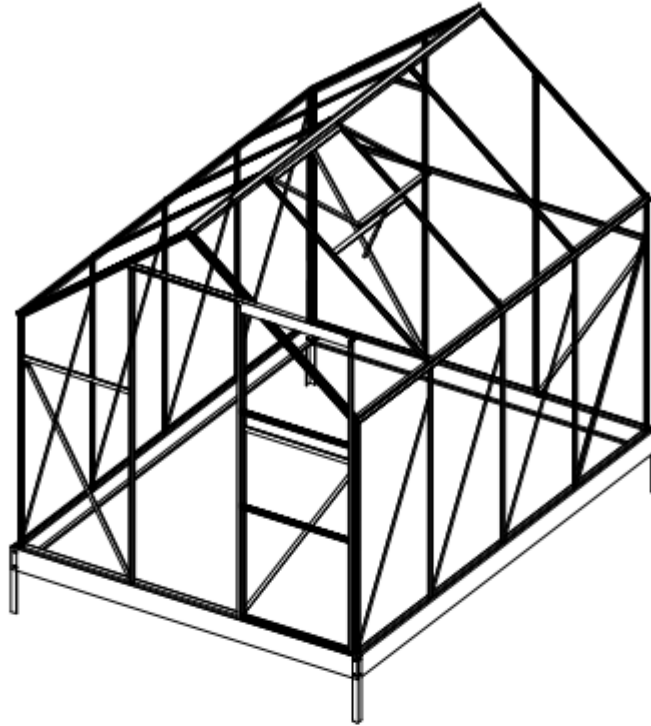



PART	NO.	Qty.
	25	2
	S5	2
	S6L	2
	S6R	2
	S7L	1
	S7R	1





PART	NO.	Qty.
	1	2
	2	2
	3	4
	F5	16



PART	NO.	Qty.
	B2	18

### PARTS LIST OF SNGH-NB3

PART	NO.	Qty.	PART	NO.	Qty.	PART	NO.	Qty.
	D1	1		14	1		F6	2
	D4	1		22	8			F8
	D2	1		23	4			
	D3	3		17	1	PC BOARDS		
	W1	1		18	1			
	W2	2		25	2			
	W3	1		26	1			
	W4	1		B1	6			
	1	2		B2	18			
	2	2		B3	2			
	3	4		B4	4			
	4	2		B5	4			
	5	1		B6	2			
	6	1		B7	1			
	7	4		T1	6			
	16	4		T2	3			
	8	2		S2	13			
	9	2		S5	2			
	10R	1		S6R	2			
	10L	1		S6L	2			
	19	6		S7R	1			
	20	6		S7L	1			
	12	4		S8	1			
	15	1		F1	10			
	21	1		F2	4			
	13	1		F4	154			
				F5	16			

Importör: Oy Scandic Trading HouseLtd., Kauhajoki

Tillverkningsland: Kina