

### LATTIALÄMMITYSTERMOSTAATTI DIGITAALINEN

Tuote 8990 ASENNUKÄYTTÖOHJE

#### YLEISTÄ

Välttääksesi tuotteen väärinkäytön, lue käyttöohjeet huolella ennen sen käyttöönottoa.

Säilytä ohjeet myöhempää tarvetta varten. **LATTIALÄMMITYSTERMOSTAATTIN SAA ASENTAA VAIN ALAN SÄHKÖAMMATTILAINEN**

#### JOHDANTO

Termostaatti asennetaan seinärasiaan.

Termostaatissa on viikko ajastus mahdollisuus: voit asettaa 6 eri ajastusta per vrk.

Termostaatti toimii myös manuaalisesti käsisäädöllä. Termostaatti on tarkoitettu lattialämmitysjärjestelmiin.

#### TEKNISET TIEDOT

- Jännite: 230V
- Virrankulutus: 2W
- Asennuslämpötila: +5°C ~ +90°C
- Rajoitettu lämpötilansäätö: +5°C ~ +90°C (+35°C tehdasasetuksena)
- Vallitsevan lämpötilan ja lattialämpötilan eroavaisuus: 0,5° ~ 10°C (tehdasasetuksena ±1°C)
- Lämpötilan säätöalue: -5°C ~ +50°C
- Suojausluokka: IP20
- Lattia-anturijohto 2,5m, Aseta lattia-anturijohtosuojaputken sisälle ja tiivistä putkenpää huolella ettei valu pääse sisään putkeen

#### KÄYTTÖ

#### HUOM. SÄHKÖASENNUKSEN SAA TEHDÄ VAIN SÄHKÖMIKSI

- 1.) Paina päälle/pois painiketta ☺
- 2.) Manuaaltilassa paina △ tai ▽ nostaaksesi tai laskeaksesi lämpötilaa
- 3.) Paina samanaikaisesti pohjassa viiden sekunnin ajan ☞ ja △ painikkeita asettaaksesi aika
- 4.) Korota tai laske arvoja △ ▽ painikkeilla; kuittaa lopuksi ☺ painikkeella
- 5.) Paina ☞ painiketta valitaksesi manuaaltila tai ohjelmoitutila
- 6.) Näytöllä näkyy joko aika tai aiemmin asetettu lämpötila
- 7.) Painamalla △ ja ▽ painikkeita samanaikaisesti viiden sekunnin ajan, järjestelmä lukittuu ja asetettua arvoja ei pysty muuttamaan. Lukitus aukeaa samalla toimenpiteellä.

#### SYMBOLIT

- ☞ Manuaaltila
- ⌚ Ajastettutila
- ☞ Lämmitys
- ☼ Ensimmäinen ajastus
- ☞ Toinen ajastus
- ☞ Kolmas ajastus
- ☞ Neljäs ajastus
- ☞ Viides ajastus
- ☞ Kuudes ajastus


#### AJASTUKSEN OHJELMOINTI

Paina ☞ painiketta pohjassa 5 sekunnin ajan asettaaksesi ajastus.

Painike	Aikajakso	Symboli	Aika	△▽	lämpötila	△▽
☞	Viikonpäivä	☼	06:00	Aseta alkanis ja lopetus aika	20°C	Aseta ohjelmoitu lämpötila
		☞	08:00		15°C	
		☞	11:30		15°C	
		☞	12:30		15°C	
		☞	17:00		22°C	
		☞	22:00		15°C	

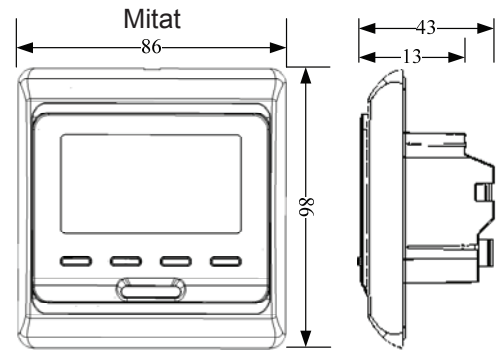
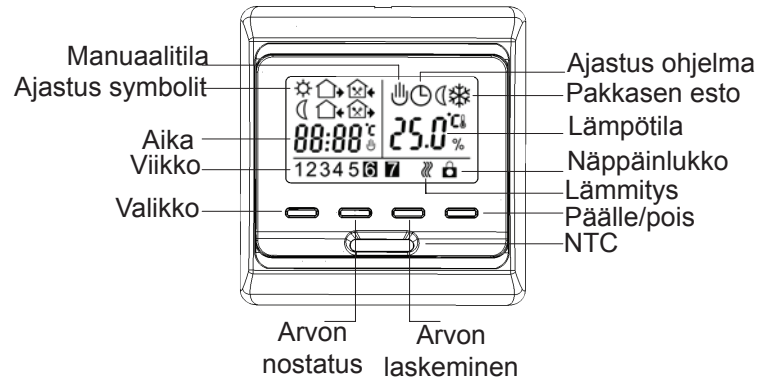
☞	Viikonloppu	☼	08:00		22°C	
		☞	23:00		15°C	

## YLEISTÄ

VAATIVAT ASETUKSET. SUOSITELLAAN VAIN ALAN AMMATTILAISILLE  
Kun termostaatti on kytketty pois päältä, voit painaa  ja kytkeä sen päälle

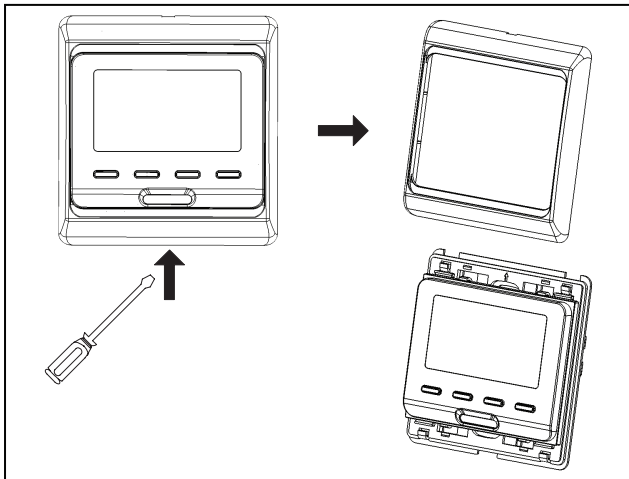
Symboli	Asetus	△ tai ▽
1	ADJ Lämpötilan kalibrointi	Aseta mitattu lämpötila
2	SEN Sensori tila	IN: integroitu sensori OUT: lattiasensori ALL: molemmat sensorit
3	LIT Rajoitettu lämpötila	Säädä rajoitettu arvo
4	DIF Lämpötilan eroavaisuus	Rajoitettu alue 5°C~60°C
5	LTP Pakkasen esto	Aseta lämpötilan eroavaisuus
6	PRG Aseta loma ohjelmointi	Käynnistä pakastuksen-esto ohjelmointi
7	RLE Potentiaalivapaa ulostulo ja päävirta ulostulo samassa/eritulosssa	00: 5/2 Päivä ohjelma 01: 6/1 Päivä ohjelma 02: 7 Päivä ohjelma Vaihda nykyinen ohjelma
8	DLY Poista aika potentiaalivapaasta ulostulosta	Muuta ohjelmoitua aloitusaikaa
9	HIT Maksimi lämpötila	Rajoitetun lämpötilan asetuspiste
AFA	Palauta tehdasasetukset	Resetoi kaikki parametrit painamalla △ 5 sekunnin ajan pohjassa

## Symbolien tarkoitukset

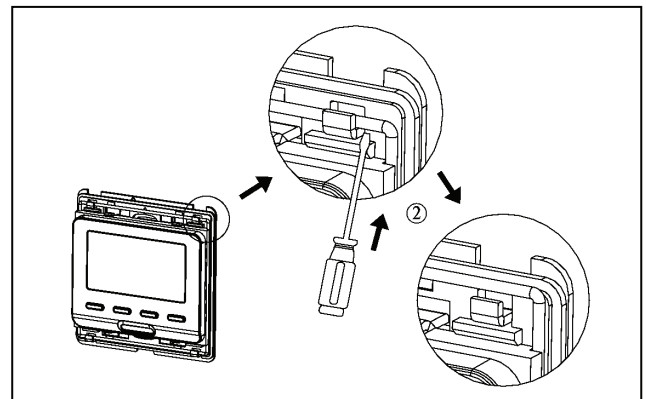


## ASENNUS

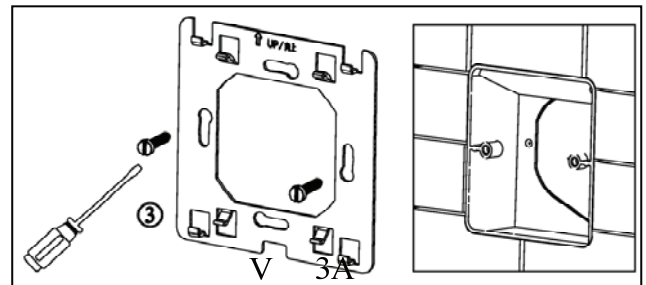
1.) Irrota etukansi kuvanmukaisella tavalla



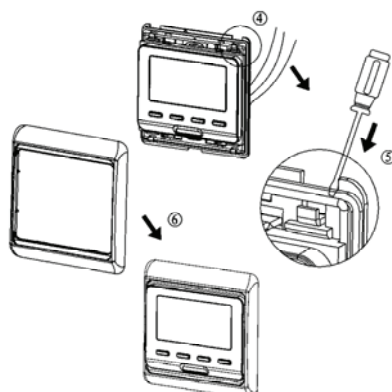
2.) Irrota myös takalevy kuvanmukaisella tavalla



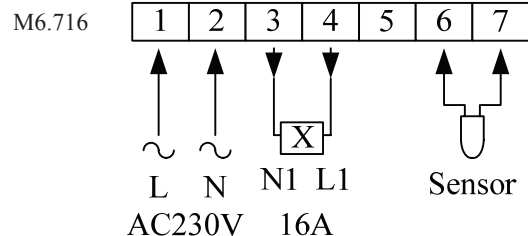
3.) Ruuvaa takalevy seinäpistorasia paikalle



4.) Kytke johdot termostaattiin ja aseta termostaatti paikoilleen kuvan osoittamalla tavalla



## Kytöntäkaavio



## LATTIALÄMMITYSTERMOSTAATTI DIGITAALINEN

Tuote 8990

### ALLMÄNT

För att undvika felanvändningen, läs instruktionerna noga före användningen. Spara instruktionerna för nästa behov.

### INTRODUCTION

I termostat finns det vecko timer idu kan ställa in 6 olika timingar per dag. Termostaten fungerar också med manuel handjustering. Termostaten är mätningen för golvvärme.

### TEKNISK INFORMATION

- Spänning: 230V
- Strömförbrukning: 2W
- Kopplings: +5°C ~ +90°C
- Begransad temperatursjustering: +5°C ~ +90°C (+35°C Fabrikinställning)
- Aktvella temperaturen och golutemperaturskillnaden: 0,5° ~ 10°C (Fabrikinställning ±1°C)
- Värmens sjusteringomåde: -5°C ~ +50°C
- Skyddsklasning: IP20

### ANVÄNDNING






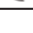


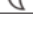
- 1.) ON/OFF ☰
- 2.) Manvella läget, tryck på  $\Delta$  eller  $\nabla$  foratt höja och sänkg temperaturen
- 3.) Tryck samtidigt i bottne  $\square$  och  $\Delta$  för att ställa tiden
- 4.) Hjäj eller sänl wörden med  $\Delta$   $\nabla$  knapparna; kvitera med ☰ knappen
- 5.) Tryck  $\square$  för att välja manal eller programmerat läge.
- 6.) Skärmen visar antingen tiden alle tidigare ställda temperaturen.
- 7.) Med att trycka på  $\Delta$   $\nabla$  och! knapparna samtidigt i bottne i fem sekunder. Systemet läser sig. Och inställda rärden kan inte ändras, låsningen öppnar sig med att upprepa.

### SYMBOLERNA


- ☰ Manvalläge
- ⌚ Timingläde
- 🔥 Värmning
- ⚙️ Första timingen
- 🏠 Andra timingen
- 🏠 Tredje timingen
- 🏠 fjärde timingen
- 🏠 Förnte timingen
- 🌙 sjätte timingen

### TIMINGENS PROGRAMERING

Tryck  $\square$  knapparna i battne 5 sekunder för att ställa in timingen

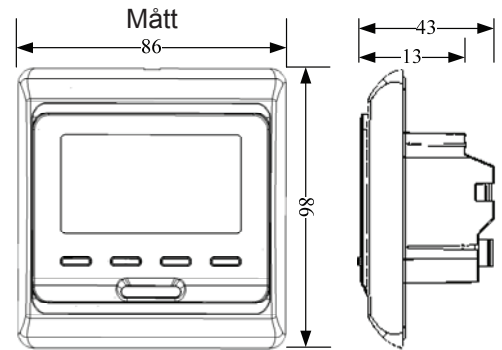
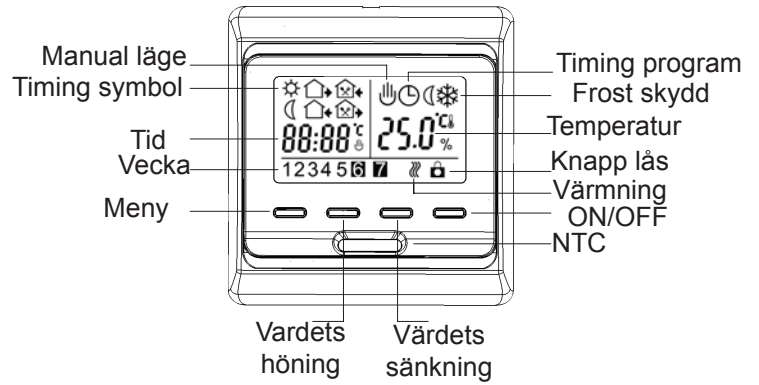
Knapper	Tid episod	Symbaler	Tid	$\Delta$ $\nabla$	Temperatur	$\Delta$ $\nabla$
	Veckodag	1 	06:00	Ställ starr och stop tiden	20°C	Ställ programmerade temperaturen
		2 	08:00		15°C	
		3 	11:30		15°C	
		4 	12:30		15°C	
		5 	17:00		22°C	
		6 	22:00		15°C	
Helgen	1 	08:00	22°C			
	2 	23:00	15°C			

# ALLMÄNT

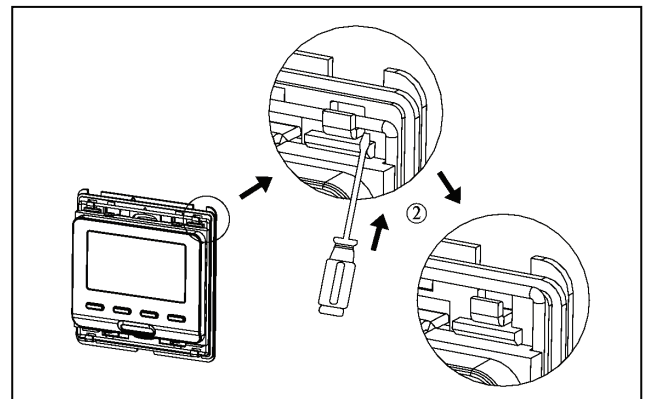
krävande inställningar. rekommenderas endast för branschfolk  
När termostaten är avstängd, kan du trycka på  och koppla på den.

Symboli	Asetus	△ tai ▽
1	ADJ Lämpötilan kalibrointi	Aseta mitattu lämpötila
2	SEN Sensori tila	IN: integroitu sensori OUT: lattia sensori ALL: molemmat sensorit
3	LIT Rajoitettu lämpötila	Säädä rajoitettu arvo
4	DIF Lämpötilan eroavaisuus	Rajoitettu alue 5°C~60°C
5	LTP Pakkasen esto	Aseta lämpötilan eroavaisuus
6	PRG Aseta loma ohjelmointi	Käynnistä pakastuksen- esto ohjelmointi
7	RLE Potentiaalivapaa ulostulo ja päävirta ulostulo samassa/eritulosssa	00: 5/2 Päivä ohjelma 01: 6/1 Päivä ohjelma 02: 7 Päivä ohjelma Vaihda nykyinen ohjelma
8	DLY Poista aika potentiaalivapaasta ulostulosta	Muuta ohjelmoitua aloitusaikaa
9	HIT Maksimi lämpötila	Rajoitetun lämpötilan asetuspiste
AFA	Palauta tehdasasetukset	Resetoi kaikki parametrit painamalla △ 5 sekunnin ajan pohjassa

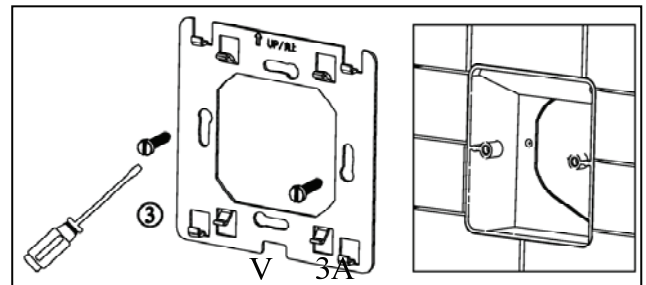
## SYMBOLERNAS MÄNING



2.) Lös laksiran, så soon visar

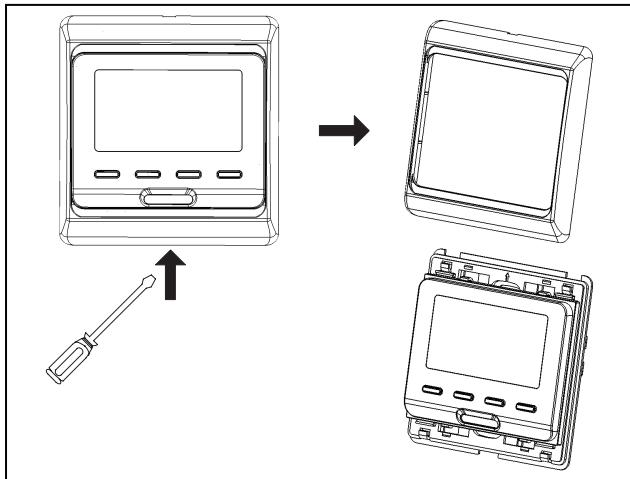


3.) Skruva baksikiran på näggvttagets plats

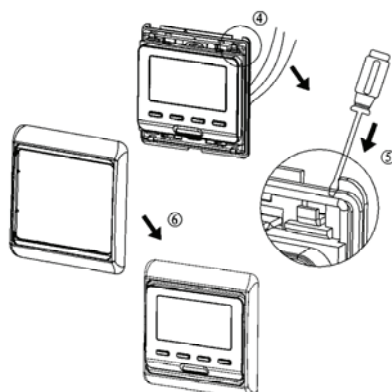


## INSTALLATION

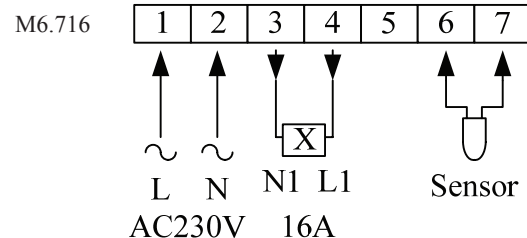
1.) Ta bort frontkåpan bilden



4.) Koppla ledningarna till termostaten och ställ termostaten på plats såsom i bilden visas



## Kopplingschema



## PÕRANDAKÜTTE TERMOSTAAT, DIGITAALNE

Toode 8990

### ÜLDIST

Vale kasutamise vältimiseks lugege kasutusjuhend enne toote kasutuselevõttu hoolikalt läbi. Hoidke juhend hilisema kasutamise tarbeks alles.

### SISSEJUHATUS

Termostaadil on nädalase ajastamise funktsioon: nädalas saab määrata 6 erinevat ajastust. Termostaat töötab ka manuaalselt ehk käsitsi reguleerides. Termostaat on mõeldud kasutamiseks põrandaküttesüsteemides.

### TEHNILISED ANDMED

Pinge: 230 V

Voolukulu: 2 W

Paigaldustemperatuur: +5 °C ... +90 °C

Piiratud temperatuurseedistus: +5 °C ... +90 °C (tehaseseadistus +35 °C)

Ruumi õhutemperatuuri ja põranda temperatuuri erinevus: 0,5...10 °C (tehaseseadistus ±1 °C)

Temperatuuri reguleerimisvahemik: -5 °C ... +50 °C

Kaitseklass: IP20

### KASUTAMINE

1. Vajutage sisse/välja nuppu
2. Käsijuhtimise olekus vajutage  $\Delta$  või  $\nabla$ , et temperatuuri tõsta või langetada
3. Aja seadistamiseks hoidke samaaegselt viie sekundi jooksul all nuppe  $\Delta$  ja  $\nabla$ .
4. Suurendage või vähendage väärtusi  $\Delta$ / $\nabla$  nuppude abil; kinnitamiseks vajutage nuppu
5. Vajutage nuppu , et valida kas käsijuhtimise või programmeeritud juhtimise olek.
6. Ekraanil kuvatakse kas aeg või varem määratud temperatuur.
7. Hoides samaaegselt nuppe  $\Delta$  ja  $\nabla$  all viie sekundi jooksul, läheb süsteem lukku ja seadistatud väärtusi muuta ei saa. Lukustus avaneb samu nuppe uuesti vajutades.

### SÜMBOLID

- Käsijuhtimine
- Ajastatud olek
- Küte
- Esimene ajastus
- Teine ajastus
- Kolmas ajastus
- Neljas ajastus
- Viies ajastus
- Kuues ajastus

### AJASTAMISE SEADISTAMINE

Ajastuse määramiseks hoidke nuppu all 5 sekundi jooksul.

Nupp	Aeg	Sümbol	Aeg	$\Delta$ / $\nabla$	Temperatuur	$\Delta$ / $\nabla$	
	Nädalapäev	1		06:00	Määrake algus- ja lõpu-aeg	20°C	Määrake seadistatud temperatuur
		2		08:00		15°C	
		3		11:30		15°C	
		4		12:30		15°C	
		5		17:00		22°C	
		6		22:00		15°C	
	Nädala- lõpp	1		08:00		22°C	
		2		23:00		15°C	

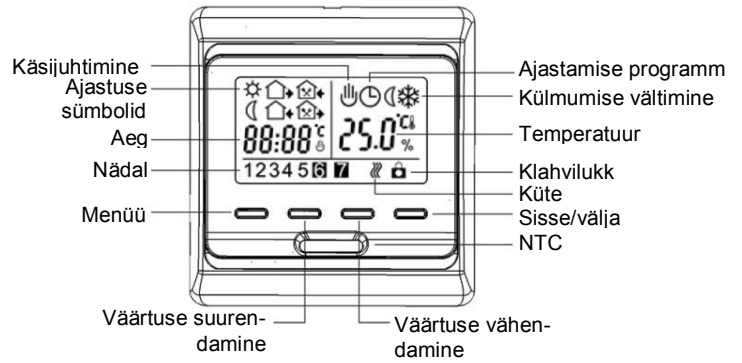
# ÜLDIST

KEERUKAD SEADED. SOOVITAME TEHA AINULT SPETSIALISTIDEL.  
Kui termostaat on välja lülitatud, võite vajutada ja selle sisse lülitada.

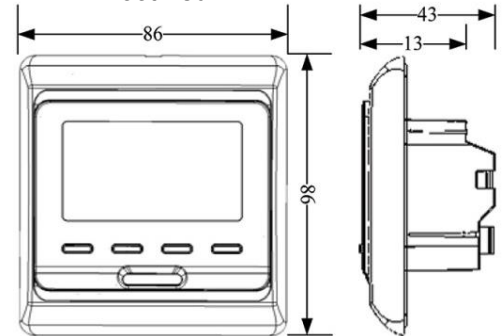
Sümbol	Seadistus	△või▽
1	ADJ	Temperatuuri seadistamine
2	SEN	Anduri olek
3	LIT	Piiratud temperatuur
4	DIF	Temperatuuri erinevus
5	LTP	Külmumise vältimine
6	PRG	Puhkuseaja seadistamine
7	RLE	Pingevara väljund ja põhivoolu väljund samas / eri sisendis
8	DLY	Eemalda aeg pingevabast väljundist
9	HIT	Max temperatuur
	AFA	Taasta tehase seaded
	C	

Määra mõõdetud temperatuur  
IN: integreeritud andur  
OUT: pörandandur  
ALL: mõlemad andurid  
Piiratud väärtuse määramine  
Piiratud vahemik 5 °C...60 °C  
Temperatuuri erinevuse määramine  
Külmumise vältimise seadistuse käivitamine  
00: 5/2 Päeva programm  
01: 6/1 Päeva programm  
02: 7 Päeva programm  
Praeguse programmi vahetamine  
Muuda seadistatud algusaega  
Piiratud temperatuur seadistuspunkt  
Lähtestage kõik parameetrid hoides nuppu △ all 5 sekundi jooksul

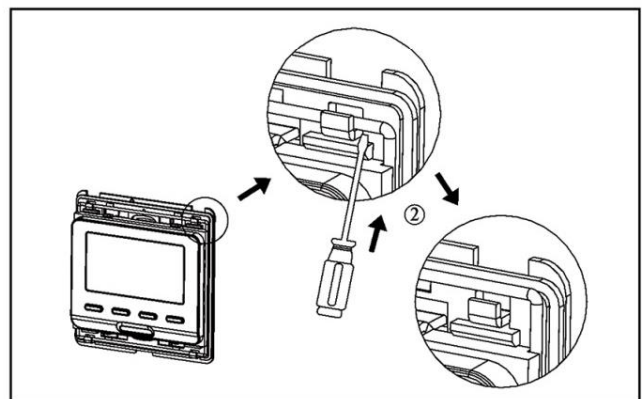
## Sümbolite selgitus



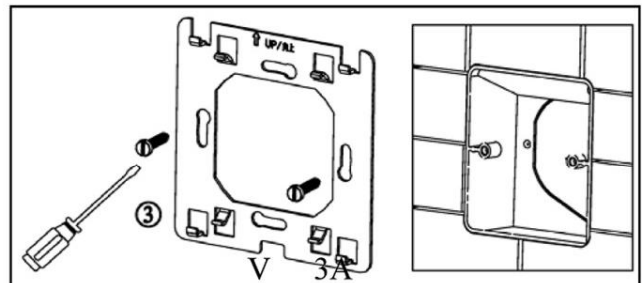
## Mõõtmed



2. Eemaldage ka tagakaas joonisel näidatud moel

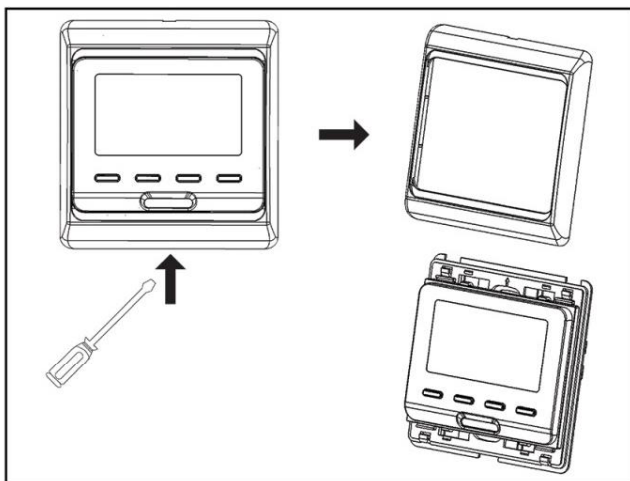


3. Kruvige tagakaas seina pistikupesa kohale

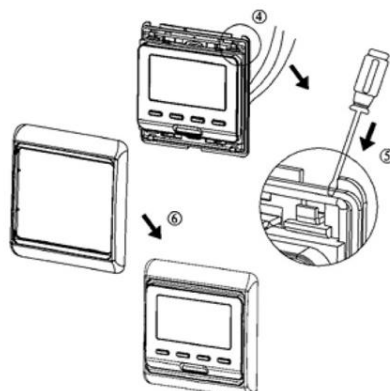


# PAIGALDUS

1. Eemaldage esikaas joonisel näidatud moel



4. Ühendage juhtmed termostaadiga ja seadke termostaat joonisel näidatud moel oma kohale



## Ühendusskeem

