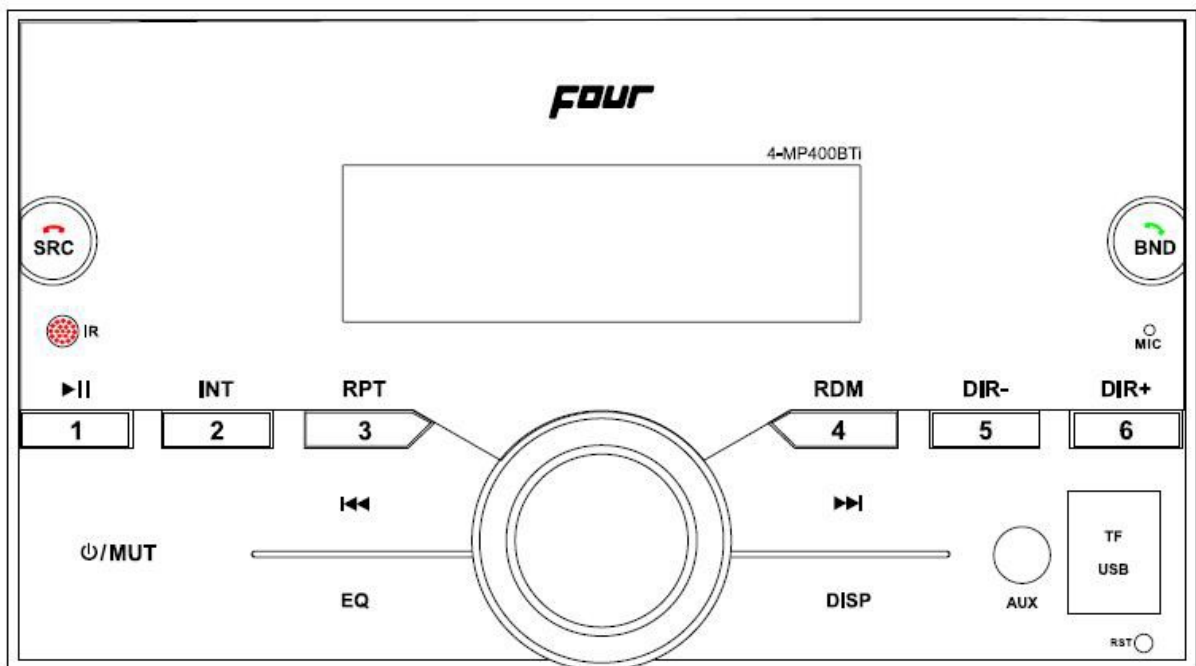


# OWNER S MANUAL

## 4MOBILE 4-MP400BTi

---



- **PLL Synthesizer Stereo**
- **Radio Automatic Memory**
- **Storing Preset Equalization**
- **Bluetooth function**
- **USB Interface**
- **3.5mm Input Jack**
- **Remote control function**
- **App Control**

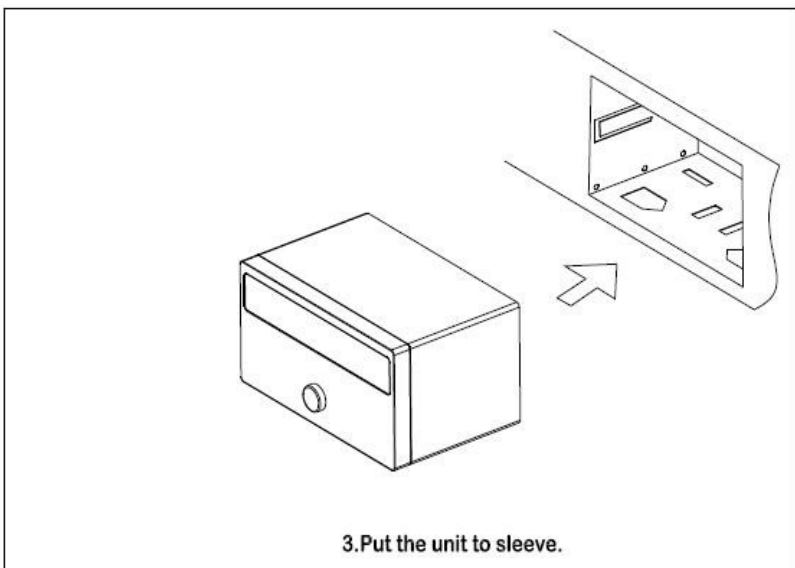
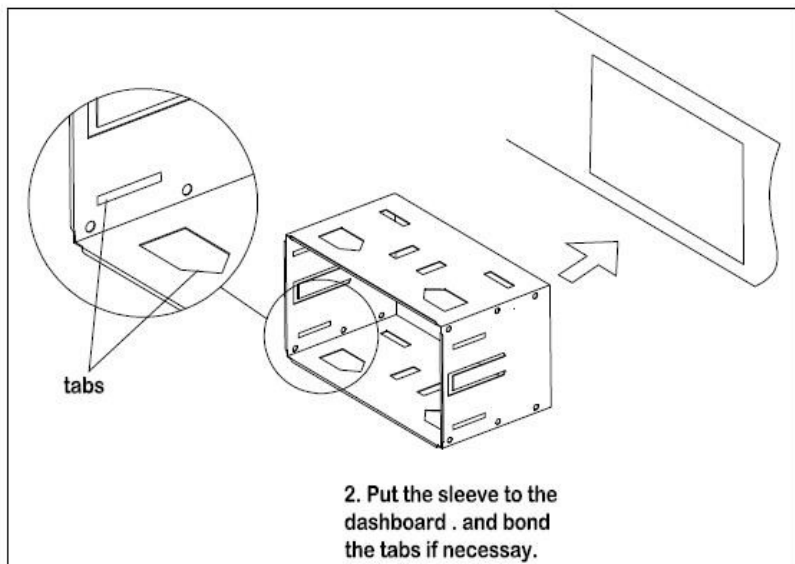
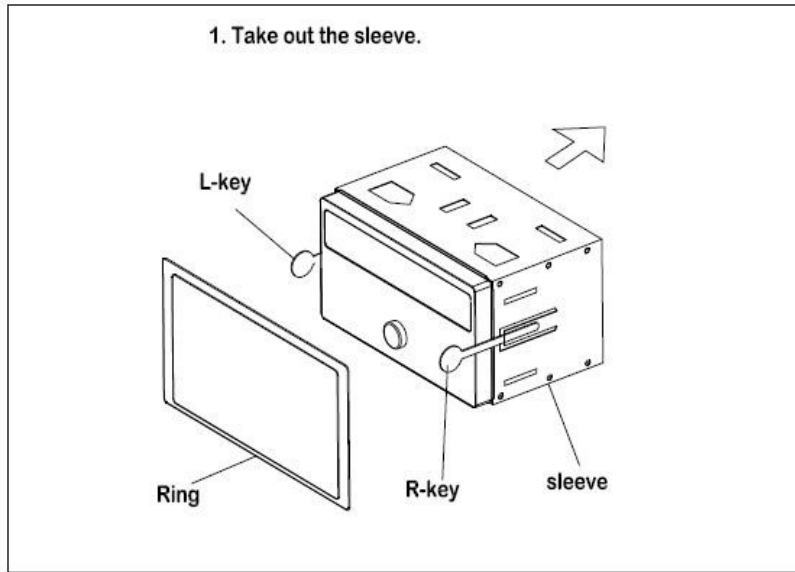
# CONTENTS

---

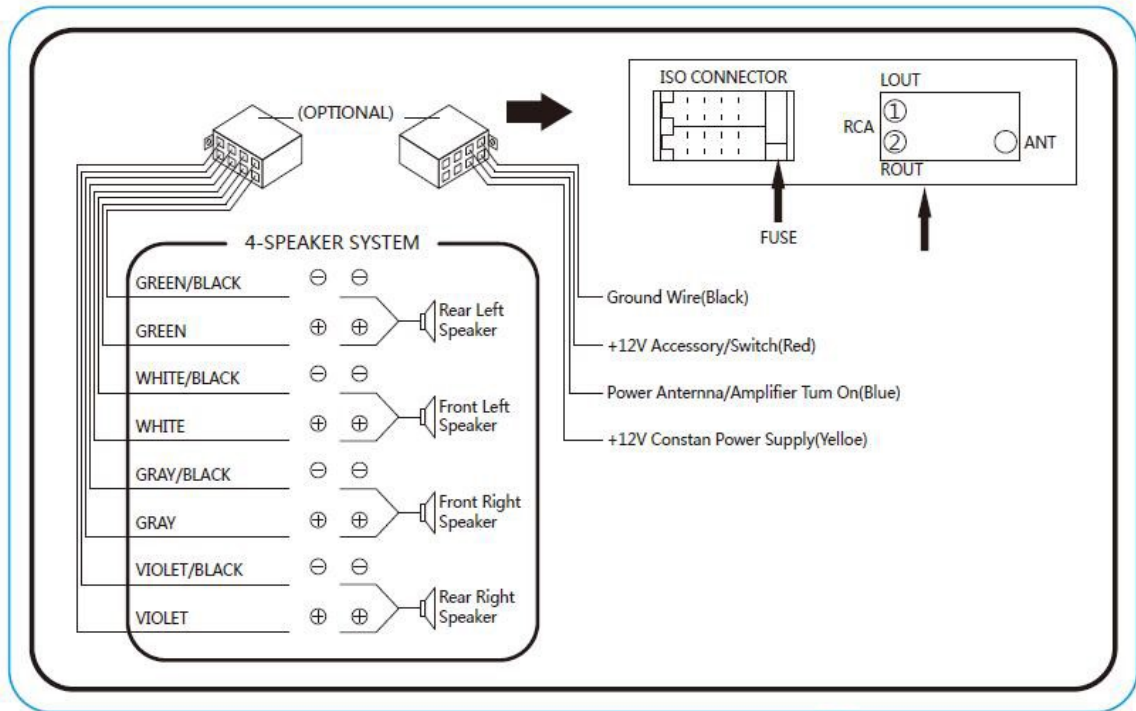
- INSTALLATION.....3
- WIRING CONNECTION.....4
- LOCATION OF CONTROLS.....5
- KEY FUNCTION.....6
- OPERATION.....6-8
- REMOTE CONTROL.....9
- SPECIFICATION..... 10
- TROUBLE SHOOTING.....11
- APP CONTROL.....12

# INSTALLATION

## INSTALL THE UNIT



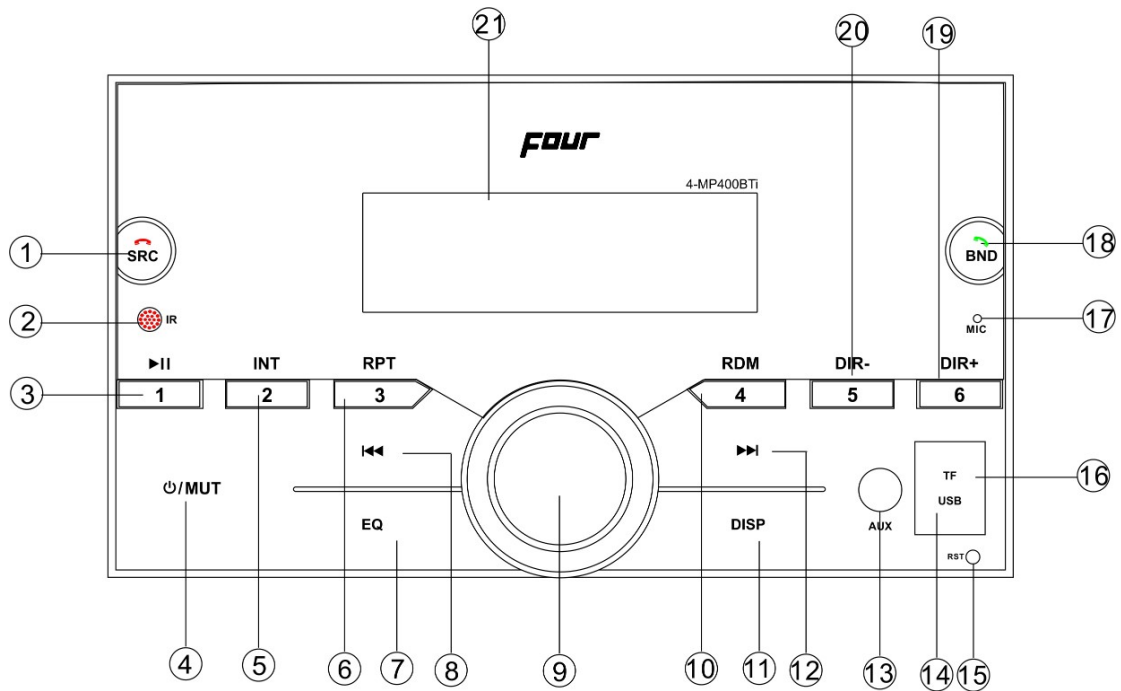
# WIRING CONNECTION



1. This player can only be used by the 12V DC cathode grounding electrical system.
2. Don't connect the terminals of the car battery until the player is absolutely with well erection joint.
3. Please make sure to connect the yellow wire to the positive of the battery(+).
4. When change the fuse. Please make sure the specifications are same.
5. Using good quality speaker with 4-8 ohm can result in the best effect of the equipment.

# KEY FUNCTION

## LOCATION OF CONTROLS



1. "SRC" BUTTON
2. IR SENSOR
3. "PLAY / PAUSE" BUTTON
4. "POWER/MUTE" BUTTON
5. "2/INT" BUTTON
6. "3RPT" BUTTON
7. "EQ" BUTTON
8. ( SEEK DOWN ) BUTTON
9. VOLUME
10. "4 RDM" BUTTON
11. "DISP" BUTTON
12. BUTTON
13. AUX IN
14. USB Interface
15. RESET
16. TF Card Slot
17. MICROPHONE
18. "BAND" BUTTON
19. "6/DIR+" BUTTON
20. "5/DIR-" BUTTON
21. LCD

# OPERATION

---

## BASIC OPERATION

### Turn on/off the unit and mute function

Pressing  $\odot$  button to turn on the unit. When system is on. Shortly press this button to mute on/off. Press and hold this button to turn off the unit.

### Sound and setting adjustment

Shortly press **VOL** knob into the audio menu:

BAS->TRE->BAL->FAD->LOUD(ON/OFF)->EQ->STEREO(MONO)->DX(LOC)

Press and hold **VOL** knob into the RDS menu:

AF(ON/OFF)->TA(ON/OFF)->PTY SEL->REG(ON/OFF)->RESET

In each item rotating the VOL knob to set them.

**EQ:** Press EQ button to select below preset EQ:

POP->ROCK->CLAS ->FLAT->EQ OFF

### Show clock

Shortly press **DISP** button to show the clock for 5 seconds around.

### Clock setting

Press and hold **DISP** button for 2 seconds. The HH will be flashing. Rotating the **VOL** knob to set the hour. Then press **VOL** knob the MM will be flashing. rotating the **VOL** knob to set the minute. After that press **DISP** knob to exit.

### AUX input

Press **SRC** button to switch to **AUX IN** mode when an audio signal is inserted.

### MCU reset

When some errors occur in display or functions doesn't work. Press **RESET** button to reset the MCU. Then press  $\odot$  button to turn on the unit.

### DATA reset

There is a RESET item in the RDS menu(Press and hold VOL knob). In RESET item rotate VOL knob to reset all the data. (**Note:** Active this function, all memories will be lost.)

## RADIO OPERATION

### Receive a radio station

Press **SRC** button to select radio mode. Then press **BAND** button to select a band. Shortly press  $\blacktriangleright/\blacktriangleleft$  button to receive the desired radio station. Press and hold  $\blacktriangleright/\blacktriangleleft$  button for manual tuning the frequency.

### Auto Store station

Press and hold **BAND** button for 2 seconds to auto store stations to numeric buttons 1-6 of band 1~3.

# OPERATION

---

## Manually store station & recall preset station

Tuning to a station with **◀◀** or **▶▶** button. Press and hold one of the 1- 6 preset button for 2 seconds. The current station is stored into the number button. Shortly press the preset button (1~6) to directly listen to the station that saved in the corresponding preset button.

## RDS (RADIO DATA SYSTEM) OPERATION

### Alternative Frequency (AF)

In **AF** item of the RDS menu (press and hold **VOL** knob). Setting the **AF** to on/off.

**AF on:** Symbol “**AF**” appears on the display. Program name is displayed on receiving a RDS station. “**AF**” symbol starts blinking if the broadcasting signal getting worse. It will start to search the stronger station which in AF list and switch to the good station. If it doesn't find a stronger station in AF list. It will active the PI SEEK mode to search station which as same PI.

**AF off:** switch off the AF mode.

### REG on/off:

In **REG** item of the setting menu (press and hold **VOL** knob). Setting the **REG** to on/off.

**REG on:** the current listening program remains unchanged.

**REG off:** it allows the reception moves to the regional station.

### Traffic Announcement (TA)

In **TA** item of the setting menu (press and hold **VOL** knob). Setting the **TA** to on/off.

**TA on:** When received a TA station it will switch temporarily to radio mode to listen to the TA station whatever in RADIO/USB/AUX/BT mode. If the volume level was under the TA volume it will be raised to the TA volume automatically.

**TA off:** Turn off the TA function.

### PTY operation

In **PTY SEL** item of the **RDS** menu (press and hold **VOL** knob). When shows the PTY SEL. Rotating the **VOL** knob to select PTY kinds. When shown the PTY kind you want. Press **VOL** knob to search.

### USB/TF card operation

When a USB/TF card is inserted to the unit. The unit will search the MP3/WMA files and start to play. Or press **SRC** button switch to USB/SD source.

### Select file

Press **▶▶/◀◀** button to skip to next/previous file. Hold **▶▶/◀◀** button to fast forward or fast reverse.

### Play/Pause

Press **▶||** button to pause/playing the file.

# OPERATION

---

## **INT function:**

Press **INT** button to play the first 10 seconds each file. Press **INT** button again to cancel this function.

## **RPT function:**

Press **RPT** button to select repeat mode.

**RPT ONE:** Repeat the same file.

**RPT ALL:** Repeat all files (default).

## **Random function:**

Press **RDM** button, all files will be played randomly. Press it again to cancel this function.

## **Select a Directory**

Press **DIR+/DIR-** button to select directory upward or downward.

## **+10/-10 file function**

Press and hold **DIR+/ DIR-** button for 2 seconds it will skip +10/-10 file to play.

## **Song search**

Press **BAND** button. It shows "NUM SCH". You can select the song by directly enter numeric buttons: 0~9 (numeric buttons see the key functions table). You also can rotating the **VOL** knob to select the numeric. If the song number was selected. Press **VOL** knob to play. If you don't press **VOL** knob it will play the song after 5 seconds automatically.

## **CAUTION**



When there are important files in the USB/TF card, do not connect it to the main unit to play. Because any operation to cause important files loss or damage. And our company assumes no responsibility for this.

## **BLUETOOTH OPERATION**


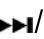
### **PAIRING**

Select the Bluetooth item and search the Bluetooth device on your phone. Select "CAR BT" and input password "0000" if it needs a password. The BT icon will be displayed when successful paired.

### **Answering / rejecting an incoming call**

Press  key to answer the coming call. Press  key to reject or hang up the call.





### **Bluetooth audio (A2DP function)**

Press **SRC** button to switch to BT mode. It will play a song of your mobile phone automatically. Press  key to pause/play the song. Press  button to select next/previous song.

# REMOTE CONTROL



## FUNCTION KEY & CONTROL

- |   |  |
|---|--|
| 1.     | Power ON/OFF Button.   |
| 2. VOL+   | Volume Up Button.  |
| 3. BAND   | Band Select Button(When pressed shortly).  |
| 4.     | Radio mode: seek/turn down station.<br>MP3 mode: skip to the previous file or fast reverse.                      |
| 5. VOL-   | Volume Down Button.  |
| 6. EQ   | Press it to select desired audio equalization.   |
| 7. 2/INT  | Radio mode: Preset number 2.<br>MP3 mode: Turn on/off the INTRO function.  |
| 8. 1/▶▶   | Radio mode: Preset number 1<br>MP3 mode: pause/playing file.   |
| 9. 4/RDM  | Radio mode: Preset number 4<br>MP3 mode: Turn on/off the random function.  |
| 10. 5/-10   | Radio mode: Preset number 5.<br>Long press for -10 songs function).  |
| 11. MODE  | Press to change the source   |
| 12.  | Press to mute the sound. Press it again to recover the Sound.  |
| 13. AMS   | Radio mode: press it to activate Automatic Storing/Program Scanning function.<br>MP3 mode: File search function. |
| 14. SEL   | shortly press enter the SEL menu. Press and hold into the RDS RDS menu.  |
| 15.  | Radio mode: seek/turn up station.<br>MP3 mode: skip to the next file or fast forward.                            |
| 16. DISP  | Press DISP to show time.   |
| 17. 3/RPT   | Radio mode: Preset number 3.<br>MP3 mode: Repeat one/all.  |
| 18. 6/ +10  | Radio mode: Preset number 6.<br>Long press for +10 songs function).  |
| 19. TA  | Turn on/off the TA function.   |
| 20. AF  | Turn on/off the AF function.   |
| 21. PTY   | Program selection and searching  |

# SPECIFICATION

---

## Specification

### GENERAL

Power Supply Requirements	: DC 12 Volts, Negative Ground
Chassis Dimensions	: 183 (W) x 90 (D) x 102(H)
Maximum Output Power	: 4x40 watts
Current Drain	: 10 Ampere (max.)

### RADIO

#### FM

Frequency Coverage	87.5 to 108 MHz
IF	10.7 MHz
Sensitivity (S/N=30dB)	4 $\mu$ V
Stereo Separation	>25dB

#### AM

Frequency Coverage	522 to 1620kHz
IF	450kHz
Sensitivity (S/N=20dB)	38dBu

# TROUBLE SHOOTING

Before going through the checklist, check wiring connection. If any of the problems persist after checklist has been made, consult your nearest service dealer.

Symptom	Cause	Solution
No power.	The car ignition switch is not on.	If the power supply is connected to the car accessory circuits, but the engine is not moving, switch the ignition key to "ACC".
	The fuse is blown.	Replace the fuse.
No sound.	Volume is in minimum	Adjust volume to a desired level.
	Wiring is not properly connected.	Check wiring connection.
The operation keys do not work.	The built-in microcomputer is not operating properly due to noise.	Press the reset button.
The radio does not work. The radio station automatic selection does not work.	The antenna cable is not connected.	Insert the antenna cable firmly.
	The signals are too weak.	Select a station manually.

## APP Control ( iOS / Android )

---


**Download iCar Link app from your device app store** ( App store / Play store )

**iCar Link** app lets you control your car stereos using mobile devices ( iOS / Android )

After you open the app >> You have the next options to choose:

Radio, USB, BT Music, AUX in ja SD Card, Power on / off And Connect

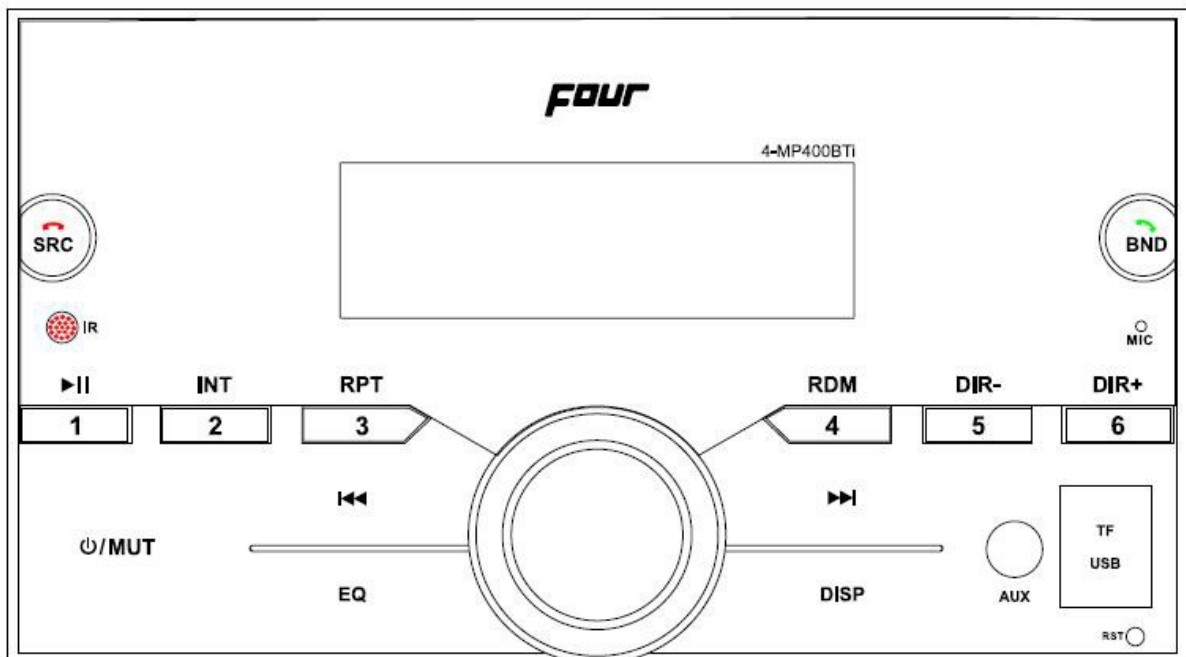
<b>Radio</b>	<u>Listen Radio</u>
<b>USB</b>	<u>Play music from a USB memory device</u>
<b>BT Music</b>	<u>Play music via Buetooth connection</u>
<b>Aux in</b>	<u>Play music from an external audio source</u>
<b>SD Card</b>	<u>Play music from SD memory card</u>
<b>⏻</b>	<u>On / Off</u>
<b>Connect</b>	<u>Connect / Disconnect bluetooth connection</u>

**EQ** Audio controls can be found behind each input source ( press  button )



# OMISTAJAN OPAS

## 4MOBILE 4-MP400BTi



- **FM Radio**
- **Automattinen muistin tallennus**
- **Esiasetettu taajuuskorjain**
- **Bluetooth handsfree**
- **audiostriimauksella USB liitää**
- **3.5mm AUX liitäntä**
- **Kauko-ohjain**
- **App Control**

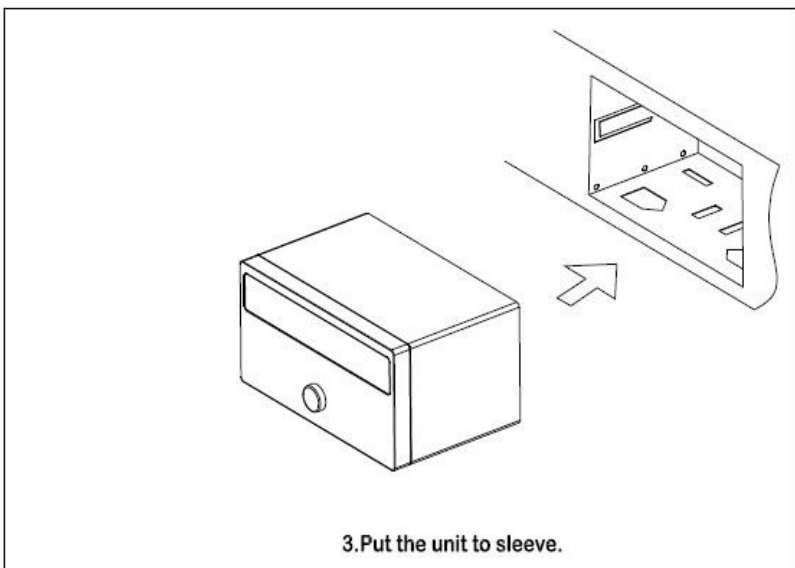
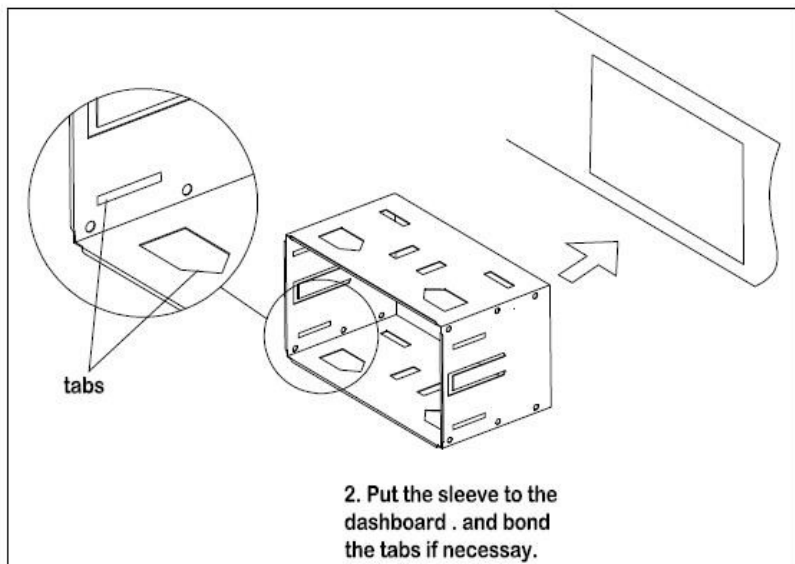
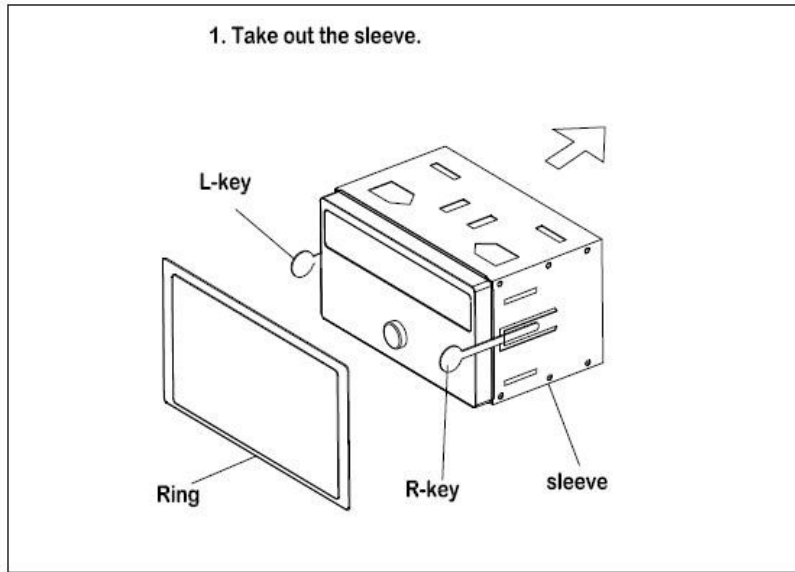
# SISÄLLYS

---

- ASENNUS.....15
- KYTKENTÄ.....16
- NÄPPÄIMIEN SIJAINTI.....17
- NÄPPÄIMIEN TOIMINNOT.....17
- KÄYTTÖ .....18-20
- KAUKOSÄÄDIN.....21
- TEKNISET TIEDOT..... 22
- VIAN ETSINTÄ.....23
- APP CONTROL.....24

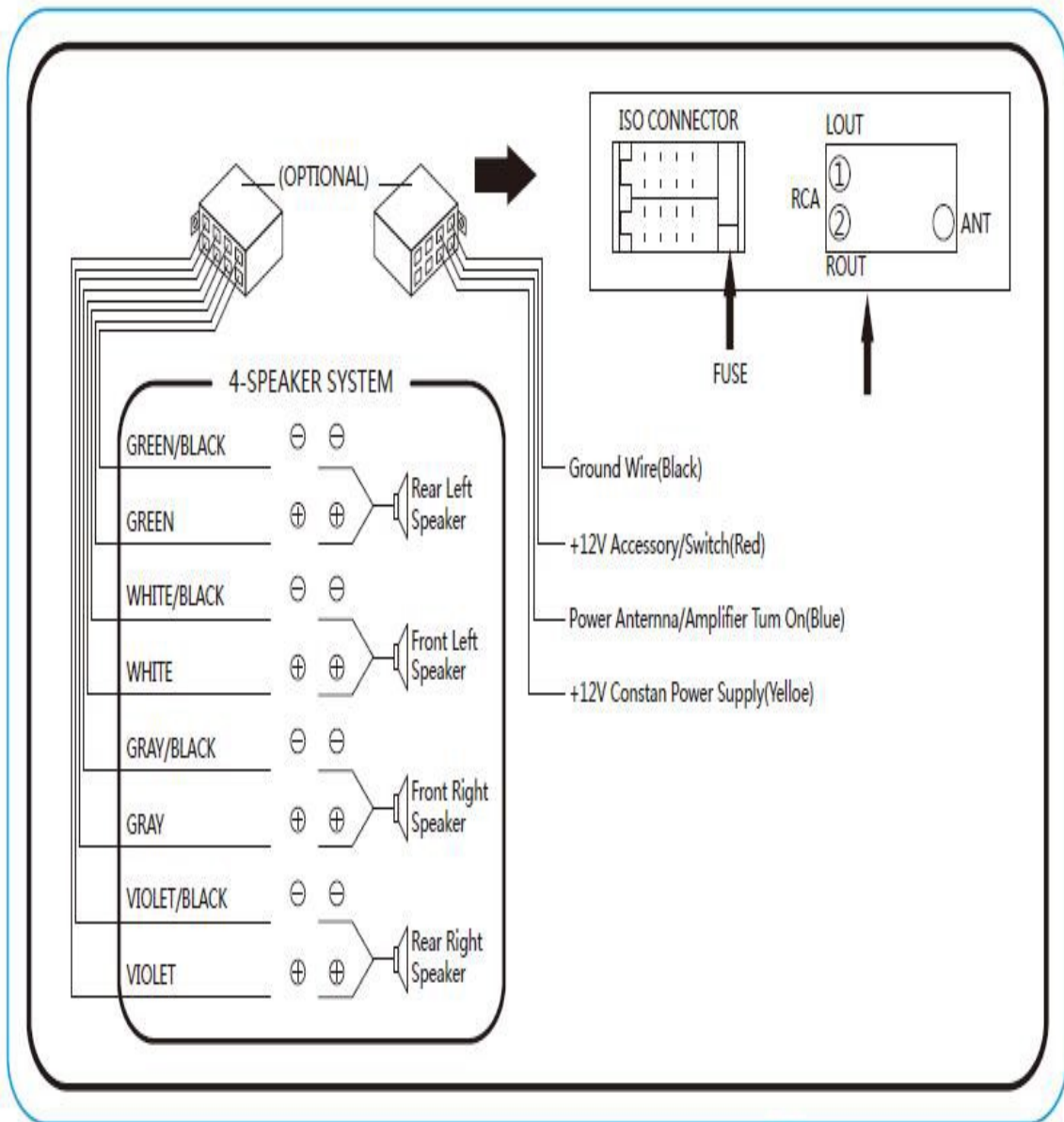
# ASENNUS

I



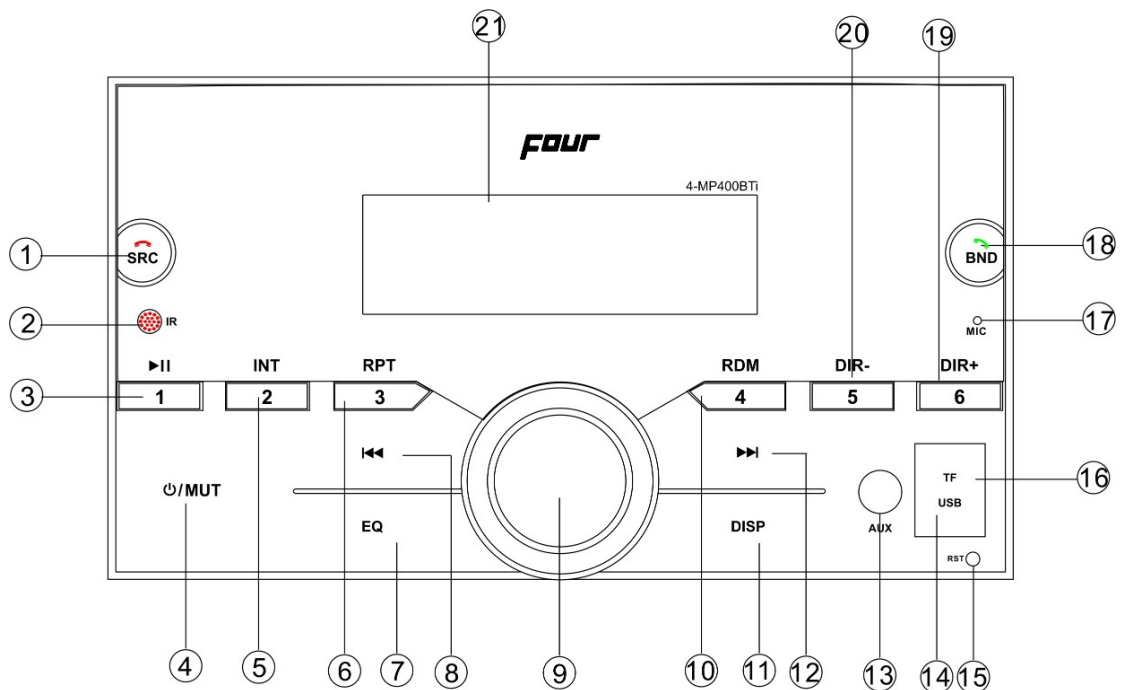
1. Varmista, että ensin testaat kaikki liitännät ja asenna laite sitten noudattamalla seuraavia ohjeita
2. Varmista, että sytytysvirta on kytketty pois päältä ja irrota kaapeli sitten auton akun negatiivisesta (-) -akun navasta
3. Irrota vanha soitin ja sen johtosarja sekä antennikaapeli.
4. Irroita asennuskehys uudesta soittimesta käyttämällä mukana tulevia irroitustyökaluja.
5. Asenna kehys työntämällä se kojelaudan aukkoon ja taivuta kielekkeet auki kehyksen ympäriltä ruuvimeisselillä. Kaikkia kielekkeitä ei välttämättä pysty taivuttamaan, joten taivuta ne kielekkeet jotka tukevat kehyksen parhaiten asennusaukkoon.
6. Kytke johtosarja ja antenni soittimeen.
7. Liu'uta soitin asennusaukkoon niin pitkälle, kunnes soitin lukittuu paikalleen ( vältä litistämästä johtosarjaa / antennijohtoa laittaessasi soitinta paikalleen ).
8. Kiinnitä akun negatiivinen (-) napa takaisin akkuun kiinni. Kiinnitä peitepaneeli soittimeen.

# Johtojen kytkentä



# TOIMINNOT

## NÄPPÄIMIEN SIJAINTI




1. SRC PAINIKE
2. IR SENSORI
3. PLAY / PAUSE PAINIKE
4. POWER/MUTE PAINIKE
5. 2/INT PAINIKE
6. 3/RPT PAINIKE
7. EQ PAINIKE
8. ( ED. VALINTA ) PAINIKE
9. ÄÄNENVOIMAKKUUS
10. 4 RDM PAINIKE
11. DISP PAINIKE
12. ( SEURAAVA VALINTA )
13. "AUX IN" LIITÄNTÄ
14. USB LIITÄNTÄ
15. "RESET " PAINIKE
16. MUISTIKORTTIPAikka
17. MIKROFONI
18. "BAND" PAINIKE
19. "6/DIR+" PAINIKE
20. "5/DIR-" PAINIKE
21. LCD NÄYTTÖ

# KÄYTTÖ

---

## TOIMINNOT

### LAITE PÄÄLLE / POIS:

Paina  näppäintä (4) käynnistääksesi laitteen. Kun laite on päällä Paina tätä painiketta lyhyesti mykistääksesi laitteen ( päälle / pois ). Kun laite on päällä pidä tätä painiketta pohjassa sammuttaaksesi laitteen.

**ÄÄNEN SÄÄDÖT:** Paina **Äänenvoimakkuus** (9) painiketta lyhyesti valitaksesi haluamasi tilan. Säätö vaihtuu seuraavassa järjestyksessä: BAS->TRE->BAL->FAD->LOUD(ON/OFF)->EQ->STEREO(MONO)->DX(LOC)

**RDS TILAN ASETTAMINEN:** Paina pitkään **Äänenvoimakkuus** (9) painiketta päästäksesi RDS menuun. Valittavanasi ovat seuraavat vaihtoehdot:

AF(ON/OFF)->TA(ON/OFF)->PTY SEL->REG(ON/OFF)->RESET

**TAAJUUSKORJAIN:** EQ painiketta (7) painettaessa voit valita jonkin soittimen esiasennetuista taajuuskorjauksista. Valittavanasi ovat: POP->ROCK->CLAS ->FLAT->EQ OFF

### KELLO:

Paina **DISP** (11) näppäintä nähdäksesi kellonajan ( kello näkyy noin. 5sek )

### AJAN ASETTAMINEN

Paina **DISP** (11) näppäin pohjaan 2-sekunniksi, jolloin ruudulla alkaa vilkkua HH merkit. Aseta tunnit kääntämällä **Äänenvoimakkuus** (9) säädintä. Paina **Äänenvoimakkuus** säädintä, niin pääset asettamaan minuutit ( MM). Lopuksi paina **DISP** (11) näppäintä poistukasesi valikosta.



### AUX IN

Paina **SRC** (1) näppäintä valitaksesi **AUX IN** tilan.

### USB

Paina **SRC** (1) näppäintä valitaksesi **USB** tilan.

### BLUETOOTH

Paina **SRC** (1) näppäintä valitaksesi **BLUETOOTH** tilan.

### BLUETOOTH PARITUS

- 1) Valitse puhelimesa Bluetooth asetukset. (Tarkista ohjeet Bluetoothin käyttöön puhelimesi manuaalista)
- 2) "CAR BT" Tulee näkyviin Bluetooth laitteissa puhelimesasi, valitse "CAR BT" ja aseta salasana "0000" jos laite pyytää salasanaa.

### Soittaminen

Sinun pitää soittaa puhelu puhelimestasi. Äänet tulevat laitteen kaiuttimista. Jos et halua että kaiuttimet toistavat puhelun, pitää sinun sulkea Bluetooth yhteys puhelimen ja soittimen välillä.

# Käyttö

---

## Tallenna asema manuaalisesti ja palauta esiasetettu asema:

Viritä asema painikkeilla **◀◀ / ▶▶** Sitten pidä yhtä 1-6 esiasetuspainikkeesta painettuna 2 sekunnin ajan. Nykyinen asema tallennetaan numeropainikkeeseen. Paina lyhyesti esivirityspainiketta (1 - 6) kuunnellaksesi suoraan asemaan, joka on tallennettu vastaavaan esivirityspainikkeeseen.

## RDS (RADIO DATA SYSTEM) -KÄYTTÖ:

Vaihtoehtoinen taajuus (AF)

RDS-valikon **AF**-kohdassa (paina ja pidä alhaalla **Äänenvoimakkuus-**nuppia). AF: n asettaminen päälle / pois päältä.

**AF päällä:** Symboli "AF" ilmestyy näytölle. **AF**-symboli alkaa vilkkua, jos lähetysignaali heikkenee ja se alkaa etsiä vahvempaa asemaa, joka on **AF**-luettelossa ja vaihtaa tähän asemaan. Jos se ei löydä vahvempaa asemaa AF-luettelosta. Se aktivoi **PI SEEK** -tilan etsiäksesi aseman, joka on sama PI.

**AF pois päältä:** kytke **AF**-tila pois päältä.

**REG päälle / pois:**

Asetusvalikon **REG**-kohdassa (paina ja pidä alhaalla **Äänenvoimakkuus-**nuppia). Aseta **REG** päälle / pois päältä.

**REG päällä:** nykyinen kuunteluohjelma pysyy ennallaan.

**REG pois:** se sallii vastaanoton siirtymisen alueelliseen asemaan.

**Liikennetiedotus (TA)**

Asetusvalikon **TA**-kohdassa (paina ja pidä alhaalla VOL-nuppia). **TA**:n kytkeminen päälle / pois päältä.

**TA pois:** sammuta **TA**-toiminto.

**USB/MUISTIKORTTI:** Soitin tukee MP3/WMA tiedostoja.

**Kappaleiden valinta USB/MUISTIKORTILTA:**

Paina **▶▶ / ◀◀** Näppäintä vaihtaaksesi kappaletta ( Pidä näppäintä pohjassa kelataksesi kappaletta )

Paina **▶||** Näppäintä Toistaaksesi / keskeyttääksesi kappaleen

# KÄYTTÖ

---

## **INT-toiminto:**

Paina **INT**-painiketta toistaaksesi kymmenen ensimmäistä sekuntia tiedostosta. Paina INT-painiketta uudelleen peruuttaaksesi tämän toiminnon.

## **RPT-toiminto:**

Paina **RPT**-painiketta valitaksesi toistotila.

**RPT ONE:** Toista sama kappale.

**RPT ALL:** Toista kaikki kappaleet (oletus).

## **Satunnaistoisto:**

Paina **RDM**-painiketta, jolloin kaikki tiedostot toistetaan satunnaisesti. Peruuta tämä toiminto painamalla **RDM** painiketta uudelleen.

## **Valitse kansio:**

Paina **DIR + / DI-** painiketta siirtyäksesi kansioissa ylös- tai alaspäin.

## **Kappalehaku:**

# KAUKOSÄÄDIN



## NÄPPÄIN & TOIMINTO

1. Virta ON/OFF Nappula.
2. VOL+ Volume Ylös Nappula.
3. BAND Aseman vaihto Nappula(Lyhyt painallus).
4. Radio tilassa: etsi asemia taaksepäin.  
MP3 tilassa: kappale taaksepäin tai taaksepäin kelaus.
5. VOL- Volume alas Nappula.
6. EQ Paina valitaksesi haluaman taajuuskorjauksen.
7. 2/INT Radio tila: Esiasetettu kanava numero 2.  
MP3 tila: Aseta päälle/pois INTRO toiminnon.
8. 1/PAUSE Radio tila: Esiasetettu kanava numero 1  
MP3 tila: pause/soita kappale.
9. 4/RDM Radio tila: Esiasetettu kanava numero 4  
MP3 tila: Aseta päälle/pois satunnaistoiston.
10. 5/-10 Radio tila: Esiasetettu kanava numero 5.  
Pitkä painallus -10 kappaletta -toiminto).
11. MODE Paina vaihtaaksesi äänilähdettä
12. Paina hiljentääksesi. Paina uudestaan palauttaaksesi toiston.
13. AMS Radio tila: Paika aktivoitaksesi automaattisen kanavien tallennus toiminnon.  
MP3 tila: Tiedoston etsintä toiminto.
14. SEL Paina lyhyesti päästäksesi SEL Menuun.  
Paina pitkään päästäksesi RDS tilaan.
15. Radio tila: etsi kanavia eteenpäin..  
MP3 tila: kappaleen vaihto eteenpäin tai kelaus eteenpäin.
16. DISP Paina DISP näyttääksesi kellonajan.
17. 3/RPT Radio mode: Esiasetettu kanava numero 3.  
MP3 mode: Toista yksi kappale / kaikki kappaleet.
18. 6/ +10 Radio tila: Esiasetettu kanava numero 6 .  
Pitkä painallus +10 kappaletta eteenpäin).
19. TA Laita päälle/pois TA toiminto.
20. AF Laita päälle/pois AF toiminto.
21. PTY Ohjelman valinta ja etsiminen.

# TEKNISET TIEDOT

---

## YLEISTÄ

Virtajärjestelmä : DC 12 V, Negatiivinen maa.

Rungon mitat: 183 (W) x 90 (D) x 102(H)

Maksimitehot: 4x40w

Virranotto: 10A (max.)

## RADIO

### FM

Taajuusalue

87.5 - 108 MHz

IF

10.7 MHz

Herkkyys (S/N=30dB)

4 $\mu$ V

Häiriötäisyys

>25dB

### AM

Taajuusalue

522 - 1620kHz

IF

450kHz

## VIANETSINTÄ

---

Ennekuin käyt listan läpi, tarkista johdotukset. Jos jokin ongelmista ei poistu ja lista on käyty läpi, ota yhteys lähimpään jälleenmyyjään.

OIRE	SYY	RATKAISU
Soitin ei käynnisty	Autossa ei ole virrat päällä.	Jos virrat ovat kytketty, mutta moottori ei ole käynnissä, käännä auton avain asentoon "ACC"
	Sulake on palanut.	Vaihda sulake.
Ei ääntä.	Volume on minimissä	Säädä volumea kovemmalle.
	Johdotukset eivät ole oikein.	Tarkista johdotukset.
Näppäimet eivät laitteessa toimi.	Sisäänrakennettu mikrokontrolleri ei toimi oikein.	Paina reset nappulaa.
Radio ei toimi, automaattinen kanavahaku ei toimi.	Antennijohto ei ole kytketty.	Asenna antennikaapeli tukevasti paikoilleen.
	Signaali on heikko.	Aseta kanavat manuaalisesti.

## APP Control ( iOS / Android )


---

Lataa iCar Link sovellus laitteesi sovelluskaupasta ( App store / Play kauppa )

iCar Link sovelluksella voit ohjata soitinta älylaitteesi avulla ( iOS / Android )

Avattuasi sovelluksen >> Valittavanasi on seuraavat vaihtoehdot:  
Radio, USB, BT Music, AUX in ja SD Card, Laitteen käynnistys / sammutus sekä Connect painike

<b>Radio</b>	Käynnistää radion
<b>USB</b>	Musiikin toisto USB-muistilaitteesta
<b>BT Music</b>	Musiikin toisto bluetooth-yhteyden kautta
<b>Aux in</b>	Musiikin toisto ulkoisesta äänilähteestä
<b>SD Card</b>	Musiikin toisto SD muistikortilta
<b>☰</b>	Käynnistys / sammutuspainike
<b>Connect</b>	Yhdistä / katkaise bluetooth-yhteys

**EQ** Äänisäädöt löytyvät jokaisen tulolähteen takaa  painiketta painamalla.

