

KÄYTTÖOPAS



9361	Sulanapitokaapeli 230V 20W itsesäätyvä, pistotulpalla, pituus 2 m	6418536023631
9362	Sulanapitokaapeli 230V 40W itsesäätyvä, pistotulpalla, pituus 4 m	6418536023648
9363	Sulanapitokaapeli 230V 60W itsesäätyvä, pistotulpalla, pituus 6 m	6418536023655
9364	Sulanapitokaapeli 230V 100W itsesäätyvä, pistotulpalla, pituus 10 m	6418536023662
9366	Sulanapitokaapeli 230V 160W itsesäätyvä, pistotulpalla, pituus 16 m	6418536023679
9367	Sulanapitokaapeli 230V 200W itsesäätyvä, pistotulpalla, pituus 20 m	6418536017135

Käyttökohteet

Käytetään putkien, vesirännien ja muiden jäätymiselle alttiiden kohteiden sulanapitoon. Itsesäätyvä sulanapitokaapeli soveltuu ulko- ja sisäkäyttöön. Lämmityselementin vaippa on orgaanisiin syövyttäviin aineisiin liukenematonta fluoropolymeeria.

Laitteen käyttöjännite on 230 V ja kaapelissa on IP44-suojakosketinpistotulppa verkkoliitintää varten. Lämpökaapelin osuus on tiiveysluokkaa IP67. Lämpökaapelin nimellinen lämmitysteho on 10 W/m 10°C lämpötilassa.

Varoitukset

Lue ohjeet huolellisesti läpi ennen käyttöönottoa!

Ohjeet vähentävät loukkaantumisriskiä!

Muu kuin käyttöohjeessa määritelty käyttö on kielletty!

Tätä laitetta voivat käyttää vähintään 8-vuotiaat lapset ja sellaiset henkilöt, joiden fyysiset, aistinvaraiset tai henkiset ominaisuudet ovat alentuneet tai joilla ei ole kokemusta ja tietoa, jos heitä valvotaan tai heitä on opastettu käyttämään laitetta turvallisesti ja jos he ymmärtävät laitteen käyttöön liittyvät vaarat.

Lapset eivät saa kytkeä laitetta pistorasiaan, puhdistaa laitetta eivätkä he saa tehdä laitteen hoitotoimenpiteitä ilman valvontaa.

Alle 3-vuotiaat lapset on pidettävä poissa, ellei heitä jatkuvasti valvota. Lapset eivät saa leikkiä laitteella.

Turvallisuus

Tämä asennusohje on säilytettävä ja sen on oltava käytettävissä asennuksessa ja huollossa tulevaisuudessakin. Itsesäätyvä sulanapitokaapeli verkkojohtoineen on 230 V jännitteellä toimiva laite ja käytettäessä se tulee aina kytkeä maadoitettuun pistorasiaan. Pistorasian tulisi olla 30 mA vikavirtasuojalla suojattu.

Itsesäätyvän sulapitokaapelin pintalämpötilat voivat vaihdella kaapelin eri kohdissa ja jotkin kohdat voivat olla hyvinkin kuumia toisten ollessa vain vähän lämpimiä. Sulanapitokaapelin maksimi pintalämpötila on 65°C.

Sulanapitokaapelin minimi taivutussäde on 25 mm, älä koskaan taita kaapelia. Taivuta kaapelia vain pystysuorassa asennossa, vaakasuoraan taivuttaminen voi rikkoa kaapelin.

Varmista aina ennen itsesäätyvän sulanapitokaapelin päälle kytkemistä, että kaapeli on kokonaisuudessaan ehjä ja asianmukaisesti kiinnitetty paikoilleen ja että käyttöympäristö on puhdistettu roskasta ja muusta ylimääräisestä, esim. puiden lehdistä.

Huomio!

Älä milloinkaan katkaise lämpökaapelia!

Älä asenna kaapelia paikkaan, jossa eläimet esim. hiiret voivat vahingoittaa sitä jyrsimisellä.

Itsesäätyvä sulanapitokaapeli kuluttaa aina jonkin verran sähköä, kun se on kytkettynä sähköverkkoon liitettyyn pistorasiaan.

Ulkokäytössä ränneissä ja syöksytorvissa itsesäätyvä sulanapitokaapeli on aina syytä kytkeä irti sähköverkosta keväällä, kun jäätymisvaara on ohi, ja kytkeä takaisin päälle viimeistään syksyllä, kun yöpakkaset alkaa.

Vesi- ja viemäriputkien sulanapito tulee aloittaa yöpakkasten myötä ja lopettaa vasta kun routakausi on ohi.

Lämpökaapeli ei sovellu lämpimän käyttöveden saattolämmitykseen.

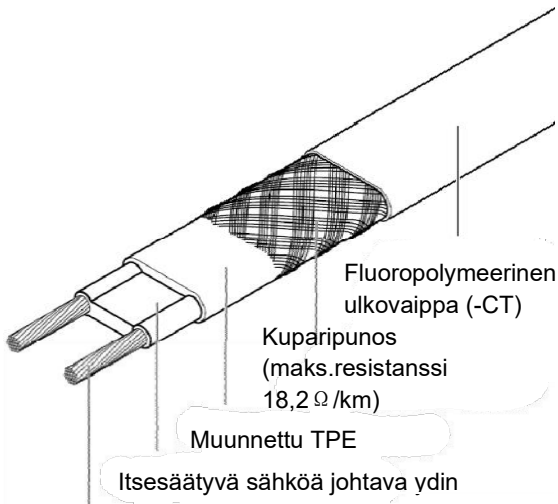
Ulkolämpötilan minimiarvot sulanapitokaapelin tehon riittävyydelle eri putkihalkaisijoilla

Putken halkaisija	15 mm	22 mm	28 mm	35 mm	42 mm	48 mm	60 mm	76 mm
Ilman eristystä	-25 °C	-18 °C	-15 °C	-12 °C	-10 °C	-8 °C	-5 °C	-3 °C
13 mm:n eristyksellä	-45 °C	-45 °C	-40 °C	-40 °C	-35 °C	-30 °C	-25 °C	-20 °C

Asentaminen

1. Kelaa lämpökaapeli ensin auki. Jos kaapeli ei ole riittävän taipuisa alhaisen alle +5 °C lämpötilan vuoksi, sen voi kytkeä muutamaksi minuutiksi 230 V:n suojamaadoitettuun pistorasiaan ja asentaa vasta sen jälkeen paikalleen. Lämpökaapelin kanssa on käytettävä 30mA vikavirtasuojakytkintä. Tarkista lämpökaapelin toimivuus ennen asennusta kytkemällä lämpökaapeli 230 V:n suojamaadoitettuun pistorasiaan. Ehjä sulanapitokaapeli alkaa heti lämpiämään koko lämmityselementin pituudelta.
2. Kaapelia voidaan käyttää sekä sisä- että ulkotiloissa. Sulanapitokaapeli soveltuu asennettavaksi metallisille ja muovisille putkille, -kouruille ja syöksytorville sekä myös vesimittarin ympärille. Kaapeli voidaan asentaa putken päälle suorana tai spiraalimaisesti putken ympäri kiertäen. **Kaapelin alin sallittu asennuslämpötila on – 25 °C.**
3. Aseta kaapeli putkeen joko suorana tai kiertäen sen ympärille. Pienin taivutussäde 25 mm. Kiinnitä kaapeli putkeen lämmönkestävällä eristysteipillä 30–60 cm:n välein. **HUOM! Liitäntäkaapelin ja lämpökaapelin jatkosta ei saa taivuttaa. Kaapeliin ei saa kohdistaa voimakasta vetoa.**
4. Kylmävesijohdon sisälle asennettaessa jatkosta ja kaapelia ei saa työntää paineläpiviintiin.
5. Tarvittaessa eristä vesiputki ja lämpökaapeli lämpöputkiin soveltuvalla eristysmateriaalilla.
6. Lämpökaapeli kannattaa suojata mekaanisilta vaurioilta esim. terävät reunat, puristus tai eläinten jyrsimiseltä. Suosittelemme varoitustarran kiinnittämistä eristemateriaalin ulkopuolelle.
7. Kytke lämpökaapeli lopuksi 230 V:n suojamaadoitettuun pistorasiaan ja varmista kaapelin ja asennuksen toiminta.
8. Kun asennus tehdään vesijohdon sisään, sitä on täydennettävä vesitiiviillä paine läpiviennillä (tuote 9368).
9. Suurin sallitte paine vesijohtoihin asennettaessa on 8 bar.
10. Asennettaessa sulanapitokaapelia vesiputken sisään on aina käytettävä paineläpiviintiä 9368. Lisäksi suosittelemme, että asennuksen suorittaa ammattitaitoinen putkiasentaja.

Lämpökaapelin rakenne



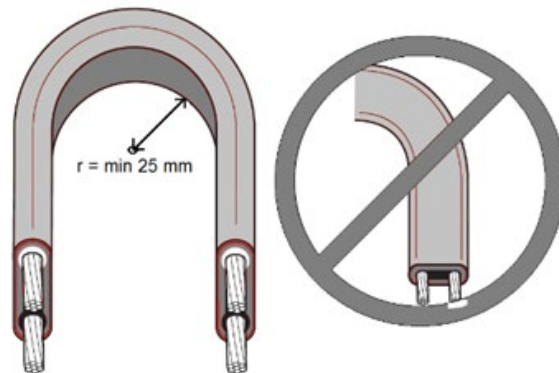
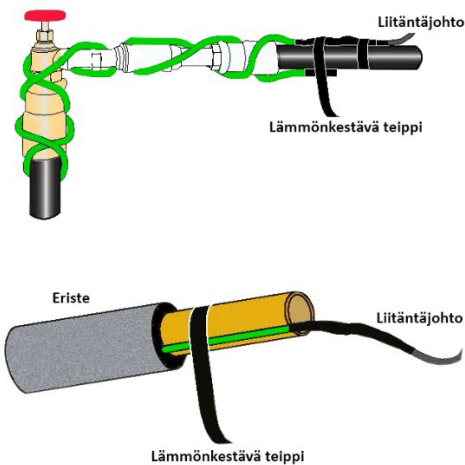
1,3 mm² kuparijohtimet

Tekniset tiedot

Syöttöjännite	230 V 50 Hz
Nimellinen lähtöteho	10 W/m @ 10 °C
Kotelointiluokka	IP44/67
Pintalämpötila max	+65 °C
Suurin ylläpitolämpötila tai jatkuvan altistumisen lämpötila (virta päällä / pois päältä)	+65 °C
Ajoittaisen altistumisen lämpötila enintään, (virta päällä / pois päältä)	+85 °C
Alin sallittu asennuslämpötila	-25 °C
Pienin taivutussäde	25 mm

Tuote	Pituus m	Maksimi teho 10W
9361	2	20W
9362	4	40W
9363	6	60W
9364	10	100W
9366	16	160W
9367	20	200W

Asennusesimerkkejä



Sulanapitokaapelin käyttö

1. Ennen päällekytkentää tarkista sulanapitokaapelin asennuksen pitävyys ja kaapelien kunto.
2. Kytke virtajohdon pistotulppa suojamaadoitettuun ja 30 mA vikavirtakytkimellä suojattuun pistorasiaan. Mikäli kyseessä on ohjattu pistorasia, kytke myös pistorasia päälle.
3. Sulanapitokaapeli lämpiää tarpeen mukaan, kunnes se kytketään pois päältä tai irrotetaan pistorasiasta.
4. Kun sulanapitokaapeli ei ole pitempään käytössä, irrota kaapelin pistotulppa pistorasiasta ja suojaa tarvittaessa pistotulppa.

HUOM! Mikäli sulanapitokaapeli on ulkoisesti vahingoittunut tai ei toimi, lopeta sen käyttö välittömästi ja hävitä se sähkö- ja elektroniikkaromuna.

Kunnossapito ja puhdistus

Ulkokäytössä puhdista käyttökohteet roskista ja muista mahdollisista vahinkoa aiheuttavista tuotteista. Käytä puhdistukseen välineitä, jotka eivät vahingoita kaapelia. Tarkista ja tarvittaessa korjaa kaapelin kiinnitykset. HUOM! Irrota sulanapitokaapeli pistorasiasta aina ennen puhdistamista tai asennuksien korjausta.

Tarvittaessa puhdista kaapelia pehmeällä, mietoon saippualliuokseen kostutetulla liinalla ja huuhtelee puhtaalla vedellä puhdistuksen jälkeen.

Älä käytä puhdistukseen bensiiniä, ohenteita tai bentseeniä.

Laitteiden ja paristojen hävittäminen



Eurooppalaisen direktiivin 2002/96/EY täytäntöönpanon jälkeen kansallisessa oikeusjärjestelmässä sovelletaan seuraavaa:

Sähkö- ja elektroniikkalaitteita ei saa hävittää kotitalousjätteen seassa. Laki velvoittaa kuluttajia palauttamaan sähkö- ja elektroniikkalaitteet niiden käyttöiän lopussa tähän tarkoitukseen järjestettyihin julkisiin keräyspisteisiin tai myyntipisteeseen. Yksityiskohdat on määritetty kunkin maan kansallisessa laissa. Tämä tuotteeseen, käyttöoppaaseen tai pakkaukseen merkitty symboli tarkoittaa, että tuotteeseen sovelletaan näitä säännöksiä. Kierrättämällä, materiaaleja uusiokäyttämällä tai muilla vanhojen laitteiden hyödyntämismenetelmillä autat edistämään ympäristönsuojelua.

Takuu

Tuotteen takuu on voimassa 1 vuoden ostopäivästä.

Takuu ei ole voimassa, jos tuotetta käytetään muihin tarkoituksiin kuin sen alkuperäiseen tarkoitukseen tai jos tuotetta käytetään kaupalliseen / ammatilliseen tai vuokrauskäyttöön.

Takuu ei kata luonnonolosuhteista aiheutuvia vahinkoja eikä vaurioita, jotka johtuvat virheellisestä säilytyksestä.

Takuuasioissa ota yhteys jälleenmyyjään.

Blue Import BIM Oy Hampuntie 12-14, 36220 Kangasala, Finland

BRUKANVISNING



9361	Sulanapitokaapeli 230V 20W itsesäätyvä, pistotulpalla, pituus 2 m	6418536023631
9362	Sulanapitokaapeli 230V 40W itsesäätyvä, pistotulpalla, pituus 4 m	6418536023648
9363	Sulanapitokaapeli 230V 60W itsesäätyvä, pistotulpalla, pituus 6 m	6418536023655
9364	Sulanapitokaapeli 230V 100W itsesäätyvä, pistotulpalla, pituus 10 m	6418536023662
9366	Sulanapitokaapeli 230V 160W itsesäätyvä, pistotulpalla, pituus 16 m	6418536023679
9367	Sulanapitokaapeli 230V 200W itsesäätyvä, pistotulpalla, pituus 20 m	6418536017135

Användningsområden

Används för frostskydd av rör, vattenrännor och andra föremål som är utsatta för frost. Den självreglerande frostskyddskabeln är lämplig för inom- och utomhusbruk. Värmeelementets mantel är av fluoropolymer som är olöslig i organiska frätande ämnen.

Enhetens driftspänning är 230 V och kabeln har en IP44-skyddskontakt för nätanslutning. Värmekabeln har täthetsklass IP67. Värmekabelns nominella effekt är 10 W/m vid 10 °C.

Varningar

Läs bruksanvisningen noggrant före instruktionerna!

Om du följer anvisningarna, minskar du risken för skador!

Användning annan än den som beskrivs i den här bruksanvisningen är förbjuden!

Den här produkten får inte användas av barn under 8 år eller av personer med nedsatt fysisk, sensorisk eller psykisk funktionsförmåga eller som inte har den erfarenhet eller kunskap som krävs, förutsatt att de inte övervakas eller har fått anvisningar om säker användning och de förstår de risker som förknippas med produktens användning.

Barnen ska inte ansluta apparaten till vägguttag, reglera eller rengöra apparaten eller göra underhållning gjordas av användare. Barnen, som är yngre än 3 år, ska hållas borta om dom inte kontinuerligt övervakas. Barn får inte leka med enheten.

Säkerhet

Dessa installationsanvisningar måste förvaras och finnas tillgängliga för framtida installation och underhåll. Den självreglerande frostskyddskabeln med nätkabel är en enhet som fungerar med 230 V spänning och måste alltid anslutas till ett jordat eluttag vid användning. Eluttaget bör skyddas av en 30 mA jordfelsbrytare.

Den självreglerande frostskyddskabelns ytemperatur kan variera på kabelns olika ställen och vissa ställen kan vara mycket varma medan andra är mindre varma. Frostskyddskabelns maximala ytemperatur är 65 °C.

Frostskyddskabelns minsta böjningsradien är 25 mm, böj aldrig kabeln. Böj kabeln endast i vertikalt läge, en böjning i horisontellt läge kan bryta kabeln.

Innan du slår på den självreglerande frostskyddskabeln ska du alltid se till att kabeln är helt intakt och ordentligt fastsatt samt att driftsmiljön är fri från skräp och annat främmande material, till exempel löv.

Observera!

Installera inte kabeln där djur, till exempel möss, kan skada den genom att gnaga på den.

Den självreglerande frostskyddskabeln förbrukar alltid lite el när den är ansluten till ett eluttag.

Vid utomhusbruk i rännor och stuprör är det alltid lämpligt att koppla bort den självreglerande frostskyddskabeln från elnätet på våren när risken för frost är över och sätta på den igen under hösten senast när nattfrosten börjar.

Frotskydd av vatten- och avloppsrör bör ske när nattfrosten börjar och avslutas endast när frostperioden är över.

Värmekabeln är inte lämplig för uppvärmning av bruksvattentillförsel.

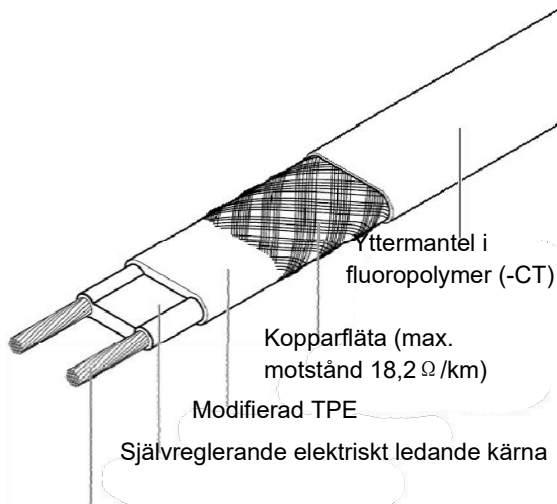
Lägsta utomhustemperaturvärden för frostskyddskabelns effekt vid olika rördiametrar

Rördiameter	15 mm	22 mm	28 mm	35 mm	42 mm	48 mm	60 mm	76 mm
Utan isolering	-25 °C	-18 °C	-15 °C	-12 °C	-10 °C	-8 °C	-5 °C	-3 °C
Med 13 mm isolering	-45 °C	-45 °C	-40 °C	-40 °C	-35 °C	-30 °C	-25 °C	-20 °C

Installation

1. Rulla först ut värmekabeln. Om kabeln inte är tillräckligt flexibel på grund av för låg temperatur (under +5 °C) kan den anslutas till ett 230 V jordat eluttag i några minuter och installeras först efteråt. En 30mA-jordfelsbrytare måste användas med värmekabeln. Kontrollera värmekabelns funktion innan installationen genom att ansluta värmekabeln till ett 230 V jordat eluttag. En intakt frostskyddskabel börjar omedelbart värmas upp längs hela värmeelementets längd.
2. Kabeln kan användas både inom- och utomhus. Frostskyddskabeln är lämplig för installation på rör och rännor i metall och plast samt på stuprör och runt en vattenmätare. Kabeln kan installeras ovanpå röret rakt eller i spiral runt röret. **Kabelns lägsta tillåtna installationstemperatur är -25 °C .**
3. Lägg kabeln på röret antingen rakt eller vrid den runt röret. Minsta böjningsradie är 25 mm. Fäst kabeln på röret med värmebeständig isoleringstejp med 30–60 cm mellanrum. **OBS! Förlängningen av anslutningskabeln och värmekabeln får inte böjas. Dra inte hårt i kabeln.**
4. Vid installation inuti kallvattenrör får förlängningen och kabeln inte skjutas genom tryckbussningen.
5. Isolera vid behov vattenröret och värmekabeln med ett isoleringsmaterial som är lämpligt för värmerör.
6. Det är rekommenderat att skydda värmekabeln mot mekaniska skador, t.ex. mot vassa kanter och klämning eller att djur gnager på den. Vi rekommenderar att du sätter upp en varningsetikett utanför isoleringsmaterialet.
7. Anslut slutligen värmekabeln till ett 230 V jordat eluttag och kontrollera att kabeln och installationen fungerar.
8. Vid invändig installation i en vattenledning skall du komplettera med en godkänd genomfäring (9368)
9. Max tillåtet tryck vid installation i vattenledningar är 8 bar.
10. När du installerar smälthållarkabeln inuti vattenröret måste du alltid använda tryckgenomföringen 9368. Dessutom rekommenderar vi att installationen utförs av en professionell rörmokare.

Värmekabelns struktur



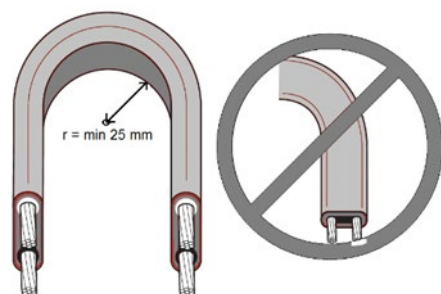
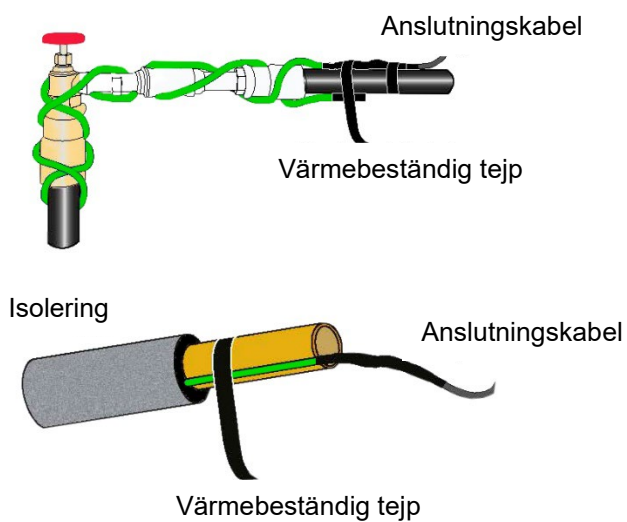
1,3 mm² kopparledare

Tekniska data

Matningsspänning	230 V 50 Hz
Nominell utgångseffekt	10 W/m vid 10 °C
Kapslingsklass	IP44/67
Yttemperatur max	+65 °C
Maximal drifttemperatur eller kontinuerlig exponeringstemperatur (ström på/av)	+65 °C
Maximal intermittent exponeringstemperatur, (ström på/av)	+85 °C
Minsta tillåtna installationstemperatur	-25 °C
Minsta böjningsradie	25 mm

Produkt	Längd m	Maximal effekt 10W
9361	2	20W
9362	4	40W
9363	6	60W
9364	10	110W
9366	16	160W
9367	20	200W

Installationsexempel



Använda frostskyddskabeln

1. Innan du slår på frostskyddskabeln ska du kontrollera att den är korrekt installerad och kontrollera kablarnas skick.
 2. Anslut nätkontakten till ett jordat eluttag som skyddas av en 30 mA jordfelsbrytare. Slå också på eluttaget om det är styrt.
 3. Frostskyddskabeln värms upp efter behov tills den stängs av eller kopplas ur eluttaget.
 4. Om frostskyddskabeln inte används under en längre period ska du koppla bort kabelkontakten från eluttaget och skydda kontakten vid behov.
- OBS! Om frostskyddskabeln är skadad utvändigt eller om den inte längre fungerar ska du omedelbart sluta använda den och bortskaffa den som elektriskt och elektroniskt avfall.

Underhåll och rengöring

Vid utomhusbruk, rengör användningsområdet från skräp och andra potentiellt skadliga produkter. Använd verktyg som inte skadar kabeln vid rengöring. Kontrollera och rätta till vid behov kabelanslutningarna. OBS! Koppla alltid ur frostskyddskabeln innan du rengör den eller rättar till installationer. Rengör vid behov kabeln med en mjuk trasa fuktad med en mild tvållösning och skölj sedan med rent vatten. Använd inte bensin, förtunningsmedel eller bensen för rengöring.

Bortskaffning av apparater och batterier



Efter införandet av det europeiska direktivet 2002/96/EU i det nationella juridiska systemet gäller följande:

Elektriska och elektroniska apparater får inte kastas bland hushållssopor. Konsumenterna är enligt lag skyldiga att inlämna elektriska och elektroniska apparater på för detta ändamål upprättade allmänna insamlingsplatser vid slutet av apparaternas livslängd. Detaljer om detta stipuleras i respektive lands nationella lagar. Denna symbol på produkten, i bruksanvisningen eller på emballaget anger att produkten är underställd dessa bestämmelser. Genom återvinning, återanvändning av material eller annan form av användning av gamla apparater bidrar du till skyddet av vår miljö.

Garanti

Produktgarantin gäller i ett år från inköpsdatum.

Garantin gäller inte om produkten används för andra ändamål än det ursprungliga ändamålet, eller om produkten används för kommersiell/professionell eller hyra bruk.

Garantin gäller inte med skador som orsakats av naturförhållanden, inga skador på grund av felaktig förvaring.

För garanti, kontakta din återförsäljare.

Blue Import BIM Oy Hampuntie 12-14, 36220 Kangasala, Finland

KASUTUSJUHEND



9361	Sulanapitokaapeli 230V 20W itsesäätyvä, pistotulpalla, pituus 2 m	6418536023631
9362	Sulanapitokaapeli 230V 40W itsesäätyvä, pistotulpalla, pituus 4 m	6418536023648
9363	Sulanapitokaapeli 230V 60W itsesäätyvä, pistotulpalla, pituus 6 m	6418536023655
9364	Sulanapitokaapeli 230V 100W itsesäätyvä, pistotulpalla, pituus 10 m	6418536023662
9366	Sulanapitokaapeli 230V 160W itsesäätyvä, pistotulpalla, pituus 16 m	6418536023679
9367	Sulanapitokaapeli 230V 200W itsesäätyvä, pistotulpalla, pituus 20 m	6418536017135

Kasutusala

Kasutatakse torude, vihmaveerennide ja muude külmumisohtlike esemete sulatamiseks. Isereguleeruv külmumisvastane kaabel sobib kasutamiseks nii välis- kui ka sisetingimustes. Kütteelemendi ümbris on orgaanilistes söövitavates ainetes lahustumatust fluoropolümeerist.

Seadme tööpinge on 230 V ja kaablil on vooluvõrku ühendamiseks IP44-kaitseklassiga pistik. Soojenduskaabli isolatsiooniklass on IP67. Soojenduskaabli nimisoojusvõimsus on 10 W/m temperatuuril 10 °C.

Hoitused

Enne seadme kasutuselevõttu loe põhjalikult kasutusjuhend läbi, et vähendada vigastuste ohtu! Igasugune muu kasutamine, kui see, mis on ära toodud kasutusjuhendis, on keelatud!

Käesolevat seadet võivad kasutada vähemalt 8-aastased lapsed ja sellised piiratud füüsiliste, sensoorsete või vaimsete võimetega seadme kasutamise kogemusega isikud juhul, kui nende üle teostatakse järelvalvet või kui turvalisuse eest vastutav isik on neid eelnevalt seadme kasutamise osas juhendanud ja kui nad saavad aru seadme kasutamisega seotud riskidest.

Lapsed ei tohi puhastada ega hooldada seadet ilma järelvalveta.

Alla 3-aastased lapsed tohivad olla seadme läheduses ainult siis, kui nende üle teostatakse järelvalvet.

Lapsed ei tohi seadmega mängida.

Ohutus

See paigaldusjuhend tuleb hoida alles ja käepärast edaspidiseks paigaldamiseks ja hooldamiseks. Toitejuhtmega isereguleeruv külmumisvastane kaabel on 230 V seade, mis tuleb kasutamisel alati ühendada maandatud pistikupesasse. Pistikupesasse peab olema kaitstud 30 mA rikkevoolukaitsmega.

Isereguleeruva külmumisvastase kaabli pinnatemperatuur võib kaabli erinevates kohtades varieeruda ning mõned punktid võivad olla väga tulised, teised aga ainult leiged. Külmumisvastase kaabli maksimaalne pinnatemperatuur on 65 °C.

Külmumisvastase kaabli minimaalne painderaadius on 25 mm, kaablit ei tohi väänata. Kaablit tohib painutada ainult vertikaalselt, horisontaalselt painutades on oht seda kahjustada.

Enne isereguleeruva külmumisvastase kaabli sisselülitamist tuleb alati veenduda, et kogu kaabel oleks terve ja korralikult oma kohale kinnitatud ning töökeskkonnas ei oleks prahti ega muid võõrkehi, näiteks puulehti.

Tähelepanu!

Ärge paigaldage kaablit kohta, kus hiired või muud loomad võivad selle katki närida.

Isereguleeruv külmumisvastane kaabel tarbib alati elektrit, kui see on ühendatud pistikupessa.

Välistingimustes vihmaveerennides ja vihmaveetorudes kasutamiseks tuleb isereguleeruv külmumisvastane kaabel alati kevadel, kui külmumisoht on möödas, vooluvõrgust lahti ühendada ja hiljemalt sügisel, kui algavad öökülmad, uuesti sisse lülitada.

Vee- ja kanalisatsioonitorude sulatamist tuleks alustada öökülmadega ja lõpetada alles pärast külmaperioodi lõppu.

Sooenduskaabel ei sobi vee soojendamiseks.

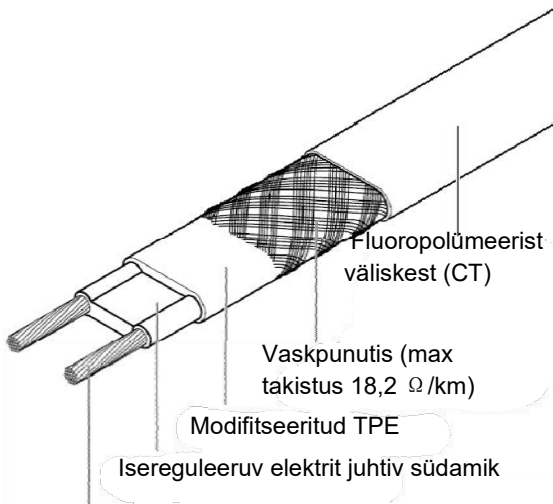
Minimaalne välistemperatuur külmumisvastase kaabli piisava võimsuse tagamiseks erineva läbimõõduga torude korral

Toru läbimõõt	15 mm	22 mm	28 mm	35 mm	42 mm	48 mm	60 mm	76 mm
Ilma isolatsioonita	-25 °C	-18 °C	-15 °C	-12 °C	-10 °C	-8 °C	-5 °C	-3 °C
13 mm isolatsiooniga	-45 °C	-45 °C	-40 °C	-40 °C	-35 °C	-30 °C	-25 °C	-20 °C

Paigaldamine

1. Kõigepealt kerige soojenduskaabel lahti. Kui kaabel pole alla +5 °C madala temperatuuri tõttu piisavalt painduv, saab selle mõneks minutiks ühendada 230 V maandatud pistikupessa ja paigaldada alles pärast seda. Soojenduskaabliga tuleb kasutada 30 mA rikkevoolukaitset. Enne paigaldamist kontrollige soojenduskaabli tööd, ühendades soojenduskaabli 230 V kaitsemaandusega pistikupessa. Kahjustusteta külmumisvastane kaabel hakkab kogu kütteelemendi pikkuses kohe soojenema.
2. Kaablit võib kasutada nii sise- kui ka välistingimustes. Külmumisvastane kaabel sobib paigaldamiseks metall- ja plasttorudele, vihmaveerennidele ja vihmaveetorudele, samuti veearvesti ümber. Kaabli võib paigaldada otse toru peale või keerata spiraalselt ümber toru. **Kaabli paigalduskoha madalaim lubatud temperatuur on -25 °C.**
3. Paigaldage kaabel otse toru peale või keerake see ümber toru. Paineraadius 25 mm. Kinnitage kaabel toru külge kuumuskindla isoleerpaelaga 30 kuni 60 cm vahedega. **NB! Toitejuhtme ja soojenduskaabli ühenduskohta ei tohi painutada. Kaablit ei tohi tugevalt tõmmata.**
4. Külma veetoru sisse paigaldamisel ei tohi liitmikku ja kaablit survetorusse lükata.
5. Vajadusel isoleerige veetoru ja soojenduskaabel kütetorudele sobiva isolatsioonimaterjaliga.
6. Soojenduskaablit tuleb kaitsta mehaaniliste kahjustuste eest, näiteks teravate servade, muljumise või näriliste eest. Soovitame kinnitada isolatsioonimaterjali välispinnale hoiatussildi.
7. Lõpuks ühendage soojenduskaabel 230 V maandatud pistikupessa ja veenduge, et kaabel ja paigaldus toimiksid.
8. När installationen är gjord inuti vattenledningen ska den kompletteras med vattentäta ändgenomföringar (art 9368).
9. Högsta tillåtna tryck vid installation i vattenrör är 8 bar.
10. När du installerar smälthållarkabeln inuti vattenröret måste du alltid använda tryckgenomföringen 9368. Dessutom rekommenderar vi att installationen utförs av en professionell rörmokare.

Soojenduskaabli ehitus



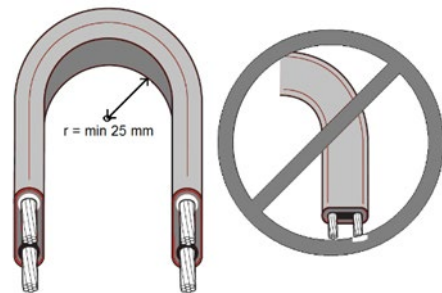
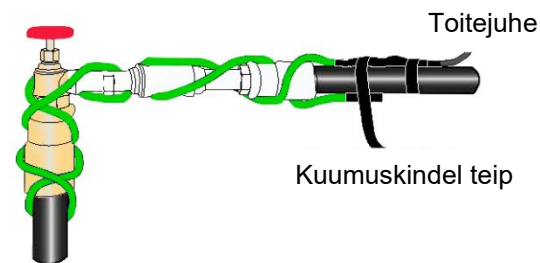
1,3 mm² vaskjuhtmed

Tehnilised andmed

Sisendpinge	230 V / 50 Hz
Nominaalne väljundvõimsus	10 W/m @ 10 °C
IP-klass	IP44/67
Max pinnatemperatuur	+65 °C
Maksimaalne püsitemperatuur või pideva kokkupuute temperatuur (toide sees/väljas)	+65 °C
Maksimaalne vahelduva kokkupuute temperatuur (toide sees/väljas)	+85 °C
Paigalduskoha minimaalne temperatuur	-25 °C
Minimaalne painderaadius	25 mm

Toode	Pikkus (m)	Max võimsus 10 W
9361	2	20 W
9362	4	40 W
9363	6	60 W
9364	10	100 W
9366	16	160 W
9367	20	200 W

Paigaldamise näited



Külmumisvastase kaabli kasutamine

1. Enne sisselülitamist kontrollige külmumisvastase kaabli paigaldust ja seisukorda.
 2. Ühendage toitepistik 30 mA rikkevoolukaitsmega maandatud pistikupesasse. Lülitatava pistikupesaga korral lülitage pistikupesasse sisse.
 3. Külmumisvastane kaabel kuumeneb vastavalt vajadusele, kuni see välja lülitatakse või vooluvõrgust eemaldatakse.
 4. Kui külmumisvastast kaablit ei ole kavas pikemat aega kasutada, eemaldage pistik pistikupesast ja vajadusel kaitske pistikut välismõjude eest.
- NB! Kui külmumisvastane kaabel on väliselt kahjustatud või ei tööta, lõpetage kohe selle kasutamine ja kõrvaldage see elektri- ja elektroonikajäätmena.

Hooldus ja puhastamine

Välitingimustes kasutamiseks puhastage kasutuskoht prahist ja muudest potentsiaalselt kahjulikest toodetest. Kasutage puhastusvahendeid, mis ei kahjusta kaablit. Kontrollige ja vajadusel parandage kaabli kinnitusi.

NB! Enne puhastamist või torutõid tuleb külmumisvastane kaabel alati eemaldada.

Vajadusel puhastage kaablit õrnatoimelisse seebilahusesse kastetud lapiga ja loputage pärast puhastamist puhta veega.

Ärge kasutage puhastamiseks bensiini, vedeldit ega benseeni.

Seadmete ja akude käitlemine



Pärast Euroopa direktiivi 2002/96/EL rakendamist liikmesriikides kohalduvad järgmised punktid.

Elektri- ja elektroonikaseadmeid ei tohi visata olmeprügi hulka. Tarbijad on vastavalt seadusele kohustatud elektri- ja elektroonikaseadmed nende kasutusaja lõppedes tagastama selleks ettenähtud avalikku kogumiskohta või müügikohta. Sellekohased üksikasjad on sätestatud vastava liikmesriigi seadustes. See sümbol toote, selle kasutusjuhendi või pakendi peal tähendab, et selle toote puhul peab täitma neid ettekirjutisi. Materjalide taaskasutamisega või vanade seadmete muul moel utiliseerimisega aitab oluliselt kaasa meie keskkonna kaitsele.

Garantii

Garantii kehtib ühe (1) aasta alates ostupäevast.

Garantii ei kehti, kui toodet kasutatakse muul kui selle algsel eesmärgil või kui seda kasutatakse ärilisel/professionaalsel või rentimise eesmärgil.

Garantii ei kehti loodusnähtuste ning vale hoiustamise poolt põhjustatud kahjustuste korral.

Garantiiküsimustes võtke ühendust edasimüüjaga.

Blue Import BIM Oy Hampuntie 12-14, 36220 Kangasala, Finland