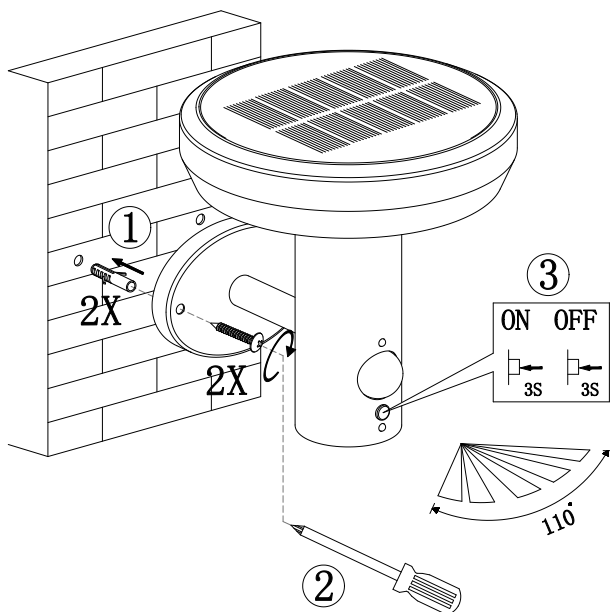


## 9275 TEHO SOLAR 600 lm, IP44

1. Hämärässä, 60lm jatkuvasti päällä.
2. Hämärässä, 60lm päällä, kunnes liikehavainto nostaa 240lm 25sekunnin ajaksi.
3. Hämärässä, liikehavainto nostaa 600lm 25sekunnin ajaksi, jonka jälkeen takaisin pois päältä.



**1** Paina 5 sekuntia

60 LUMEN

Jatkuva

**2** Paina kerran

240 LUMEN

25 s Liiketunnistin aktivoituna

60 LUMEN

Jatkuva Ei liikettä

**3** Paina kerran

600 LUMEN

25 s Liiketunnistin aktivoituna

Ei valoa Ei liikettä

Pois päältä

**4** Paina 5 sekuntia

Pois päältä

LED: SMD 5,8W  
 Väriämpötila: 3000 K  
 Valovirta : 600 lm  
 Sensori: 110 astetta  
 Aurinkopaneeli: Yksikide 2 W  
 Akku: 3,7 V 2200 mAh litiumakku  
 Materiaali: ruostumaton teräs, PC  
 Tuotteen koko: Ø16cmx16,4cmx17,3cm  
 Anturiviive: 25 sekuntia  
 Tunnistusetäisyys: 8-12 metriä

