

FI Tuotteemme on suunniteltu kestämään Suomessa vallitsevia sääolosuhteita. Niiden luonteen vuoksi ne eivät kuitenkaan kestä poikkeuksellisen voimakkaita sääilmiöitä, kuten myrskytuulia, raekuuroja, rankkasateita tai veden tulvimista. Tuotteitamme ei myöskään ole suunniteltu ympärivuotiseen käyttöön, joten ne eivät kestä lumikuormaa. Emme vastaa tuotteillemme edellä mainituista syistä aiheutuneista vahingoista.

SV Våra produkter är konstruerade för att klara av väderförhållandena i Norden. På grund av produkternas egenskaper klarar de dock inte ovanligt tuffa väderfenomen, stormvindar, hagelskurar, ösregn eller översvämningar. Våra produkter är heller inte konstruerade för åretruntanvändning, så de klarar inte av snölast. Vi ansvarar inte för skador som skett på grund av ovan nämnda orsaker.

EN Our products are designed to withstand the weather conditions prevalent in the Nordic regions. Due to the properties of the products, they cannot withstand exceptionally strong weather phenomena, such as gales, hailstorms, downpours or floods. Our products are also not designed for year-round use, so they cannot withstand snow buildup. We are not responsible for damages to our products which have been caused by the aforementioned reasons.

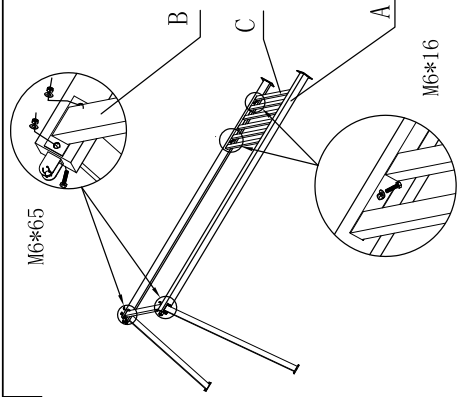
ET Meie toodete projekteerimisel ja disainimisel lähtutud sellest, et tooted oleksid põhjamaistele ilmastikutingimustele kohased. Antud toodetele on siiski omane, et nad ei talu väga karme ilmastikutingimusi, näiteks tormituult, rahet, tugevat vihasadu ega tulvavett. Meie tooted ei sobi aastaringseks kasutamiseks, mistõttu ei talu need lumekoormust. Me ei vastuta kahju eest, mille põhjuseks on toote eelnevalt kirjeldatud tingimustes.

LV Mūsu izstrādājumi ir paredzēti ziemeļos valdošiem laikapstākļiem. Tomēr tie nespēj izturēt tādos ekstrēmos laikapstākļos, kā, piemēram, vētrā, krusā, stiprā lietū vai plūdīs. Tāpat mūsu izstrādājumi nav piemēroti izmantošanai visa gada garumā, jo tie nespēj izturēt sniega radīto slodzi. Nenesam atbildību par bojājumiem, kuri radušies iepriekš aprakstīto apstākļu neievērošanas rezultātā.

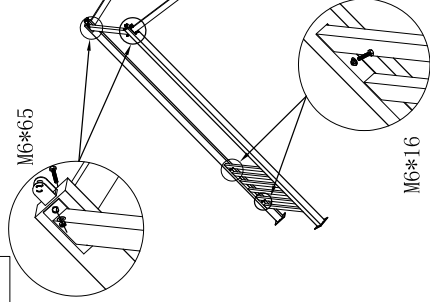
LT Mūsų gaminiai yra sukurti šaltoms oro sąlygoms. Tačiau jos nėra pritaikytos ekstremalioms oro sąlygoms, pavyzdžiui, audrai, krušai, stipriam lietaui ar srūvančiam vandeniui. Mūsų gaminiai taip pat nėra pritaikyti naudoti visais metų laikais, nes jie negali išlaikyti sniego apkrovos. Mes neatsakome už žalą, padarytą dėl aukščiau nurodytų priežasčių.

RU Продукция разработана для климатических условий Севера. Однако, в соответствии со своими характеристиками, она все-таки не переносит крайне неблагоприятные погодные явления, такие как штормовой ветер, град, ураганный дождь и наводнения. Наша продукция также не рассчитана на круглогодичное использование, то есть она не переносит снежного груза. Поэтому мы не отвечаем за повреждения продукции, вызванные вышеуказанными причинами.

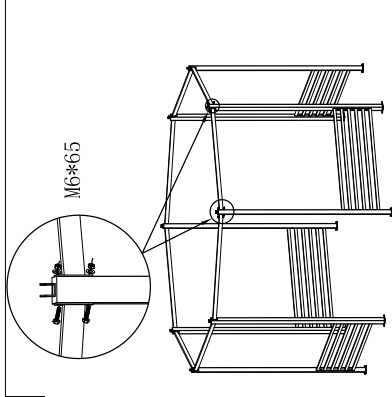
1



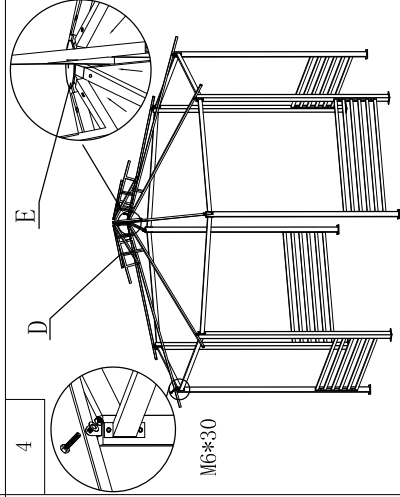
2



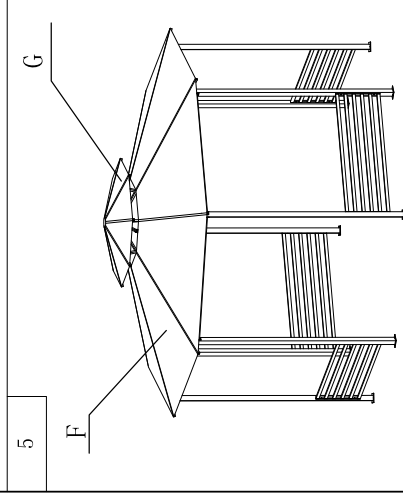
3



4



5



6

