

Model 79698

Brugsanvisning
Bruksanvisning
Käyttöohje

DK

NO

FI



nor-vaarm™

GASVARMEOVN

Introduktion

For at du kan få mest mulig glæde af din nye gasvarmeovn, beder vi dig gennemlæse denne brugsanvisning, før du tager gasvarmeovnen i brug. Vi anbefaler dig desuden at gemme brugsanvisningen, hvis du senere skulle få brug for at genopfriske din viden om gasvarmeovnens funktioner.

Tekniske data

Opvarmer op til 20-80 m² afhængigt af forholdene

Mål: 420×280×720 mm inkl. hjul

Gasdrift:

Tænding: Piezo

3 varmetrin: 1,5, 2,9 og 4,2 kW

Gasforbrug: 110/210/305 gram/time

Gastype: butan/propan

Gaskategori: I3BP(30)

Med væltesikring og ODS-ventil (slukker ved iltmangel i lokalet)

Leveres med 0,5 m slange og godkendt regulator monteret

Kan bruges med gasflasker på op til 11 kg

Særlige sikkerhedsforskrifter

Gasvarmeovnen må ikke bruges af personer med nedsat følsomhed, fysiske eller mentale handicap, eller personer, som ikke er i stand til at betjene gasvarmeovnen, med mindre de overvåges eller instrueres i brugen af en person, som er ansvarlig for deres sikkerhed.

Gasvarmeovnen må kun bruges på steder med god udluftning.

Gasvarmeovnen må ikke bruges i køretøjer og campingvogne.

Kun til brug i Danmark, Norge og Finland.

Tjek tæthed hver gang før brug.

Lad godkendt serviceværksted (for gas, slange og regulator) tjekke gasvarmeovnen hvert 2. år.

Hvis gasvarmeovnen ikke har været brugt i et stykke tid, skal du sørge for at tjekke tæthed inden brug.

Gassystemet og regulatoren skal efterses for utætheder ved hjælp af sæbevand og evt. repareres inden ibrugtagning (se afsnittet Tæthedsprøvning).

Sørg for, at slangerne til og fra gasflasken og eventuelle slangesamlinger ikke kan beskadiges under brug. Forsyningstryk skal være 28-30 mbar. Brug aldrig gasflasker eller ventiler, der er beskadiget eller rustne.

Hvis du kan lugte gas under brug, skal du straks lukke for regulatoren på gasflasken og demontere regulatoren.

Åbn alle døre og vinduer, udluft lokalet, og foretag tæthedsprøvning som beskrevet i afsnittet Tæthedsprøvning.

Gasvarmeovnen bliver meget varm under brug og må derfor ikke bruges i nærheden af letantændelige materialer, herunder gardiner, tøj og møbler. Opbevar ikke letantændelige materialer i nærheden af eller på gasvarmeovnen.

Gasvarmeovnen må ikke tildækkes. Brug ikke gasvarmeovnen til at tørre tøj e.lign.

Hæld aldrig vand på gasvarmeovnen, mens den er varm, da det kan beskadige overfladen.

Gasvarmeovnen må ikke flyttes, mens den er i brug. Sluk gasvarmeovnen, og lad den køle af, inden du flytter den.

Luk for regulatoren på gasflasken, når gasvarmeovnen ikke er i brug.

Overhold de illustrerede minimumsafstande fra gasvarmeovnen. Der skal være et fri rum på mindst 100 cm fra gasovnens top til loftet.

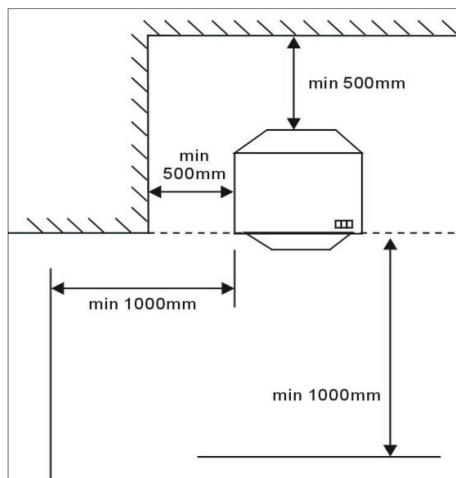
Hvis gasvarmeovnen bruges ved gasdrift skal rummet min. være 15 m³ og rummet må ikke have karakter af soverum.

Gasvarmeovnen må ikke anvendes i lejligheder i højhuse, i kældre, på badeværelser eller i soveværelser.

Beskyttelsesanordningen på gasvarmeovnen skal forhindre risikoen for brand eller forbrændinger, og den må ikke fjernes permanent, hverken helt eller delvis. DEN GIVER IKKE FULD BESKYTTELSE FOR SMÅ BØRN ELLER SVAGE PERSONER.

Der anbefales en min. rumstørrelse ud fra den tilførte varmemængde på hhv. 50 W/m³ (Hs) for stuer og 100 W/m³ (Hs) for andre rum. Den mindste anbefalede rumstørrelse bør ikke være under 15 m³.

Der kræves en min. ventilationsoverflade på 2.500 mm² pr. kilowatt tilført varmemængde (Hs), idet der kræves mindst 5.000 mm² delt ligeligt mellem højt og lavt niveau.



Gasvarmeovnens dele

1. Betjeningspanel
2. Tændingsknop
3. Gitter
4. Iltsensor
5. Hjul
6. Bagplade



Tæthedsprøvning

Foretag tæthedsprøvning af alle gasvarmeovnens forbindelser, inden den tages i brug.

Tæthedsprøvningen skal foretages med fuld gasflaske.

Lav en sæbeopløsning af en del flydende opvaskemiddel og en del vand. Påfør opløsningen ved samtlige ventiler, slanger og forbindelser samt regulatoren, og åbn for regulatoren. Hvis der er en utæthed, vil der dannes sæbebobler. Luk for regulatoren, spænd eventuelle utætte forbindelser, og åbn igen for regulatoren.

Hvis der stadig er en utæthed, skal du omgående kontakte forhandleren. Brug IKKE gasvarmeovnen, hvis der er utætheder!

Rygning og brug af åben ild er strengt forbudt under tæthedsprøvning!

Opstilling

Gasvarmeovnen skal opstilles, så den peger ind mod rummets midte, og på sikker afstand af vægge og letantændelige materialer.

Gasvarmeovnen skal anbringes på et plant og stabilt underlag.

Tænding af gasvarmeovnen

Åbn regulatoren på gasflasken.

På betjeningspanelet til gasdrift (1) skal du dreje effektvælgeren til positionen **★6** og trykke den ned i cirka 10 sekunder.

Tryk på tændingsknappen (IGNITION) et par gange, mens effektvælgeren stadig holdes nede, til vågeblusset i brænderen tændes.

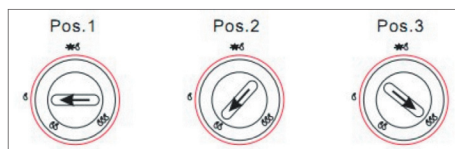
Hold derefter effektvælgeren nede i ca. 15 sekunder, og drej derefter effektvælgeren til den ønskede indstilling:

1 **6** / LOW: Laveste varmetrin

2 **66** / MEDIUM: Melleste varmetrin

3 **666** / HIGH: Højeste varmetrin

Bemærk! Gasvarmeovnen skal køre på laveste varmetrin i 3 minutter, inden du skruer op på et højere varmetrin!



Slukning af gasvarmeovnen

Drej effektvælgeren til positionen ★6.
Luk regulatoren på gasflasken helt.

Udskiftning af gasflaske

Gasvarmeovnen skal være slukket, og gasregulatoren skal være lukket, før gasflasken udskiftes. Udskift gasflasken som beskrevet i instruktionsvejledningen til regulatoren.

Kontrollér, at der ikke er utætheder (se afsnittet Tæthedsprøvning).

Rengøring

Gasvarmeovnen aftørres med en blød, fugtig klud.

Brug ikke ætsende eller brandfarlige rengøringsmidler til rengøring af gasvarmeovnen.

Indbyggede sikringer

Væltetikring:

Slår automatisk gasforsyningen fra, hvis gasvarmeovnen vælter.

Iltkontrolsikring:

Slår automatisk gasforsyningen fra, hvis luftens iltindhold falder til under et vist niveau.

Da gasvarmeovnen bliver meget varm indvendigt ved gasdrift, skal du vente 5-10 minutter efter slukning af gasvarmeovnen, før du kan bruge elvarmeblæseren.

Servicecenter

Bemærk: Produktets modelnummer skal altid oplyses i forbindelse med din henvendelse.

Modelnummeret fremgår af forsiden på denne brugsanvisning og af produktets typeskilt.

Når det gælder:

- Reklamationer
- Reservedele
- Returvarer
- Garantivarer
- Åbent hverdage fra 8.00 til 16.00 (fredag til kl. 15.30)
- www.hpschou.com

EF-overensstemmelseserklæring

Fabrikant: HP Schou A/S, Nordager 31, 6000 Kolding, Danmark, erklærer hermed, at

nor-varm™

GASVARMEOVN

79698

4,2 kW

er fremstillet i overensstemmelse med følgende standarder eller normative dokumenter:

EN449:2002+A1:2007

EN12864:2001

EN16129

EN16436

i henhold til bestemmelserne i direktiverne

GAD 2009/142/EF Gasapparatdirektivet

GAD 2016/426/EF Direktiv om apparater, der forbrænder gasformigt brændstof



Kirsten Vibeke Jensen
Product Safety Manager

23.03.2018 - HP Schou A/S, DK-6000 Kolding

Miljøoplysninger



Elektrisk og elektronisk udstyr (EEE) indeholder materialer, komponenter og stoffer, der kan være farlige og skadelige for menneskers sundhed og for miljøet, når affaldet af elektrisk og elektronisk udstyr (WEEE) ikke bortskaffes korrekt. Produkter, der er mærket med nedenstående "overkrydsede skraldespand", er elektrisk og elektronisk udstyr. Den overkrydsede skraldespand symboliserer, at affald af elektrisk og elektronisk udstyr ikke må bortskaffes sammen med usorteret husholdningsaffald, men skal indsamles særskilt.

Produceret i P.R.C.

Fabrikant:
HP Schou A/S
Nordager 31
DK-6000 Kolding

© 2018 HP Schou A/S

Alle rettigheder forbeholdes. Indholdet i denne vejledning må ikke gengives, hverken helt eller delvist, på nogen måde ved hjælp af elektroniske eller mekaniske hjælpemidler, f.eks. fotokopiering eller optagelse, oversættes eller gemmes i et informationslagrings- og -hentningssystem uden skriftlig tilladelse fra HP Schou A/S.

GASSVARMEOVN

Introduksjon

For at du skal få mest mulig glede av den nye gassvarmeovnen, ber vi deg lese gjennom denne bruksanvisningen før du tar gassvarmeovnen i bruk. Vi anbefaler også at du tar vare på bruksanvisningen, i tilfelle du skulle få behov for å repetere informasjonen om gassvarmeovnens funksjoner senere.

Tekniske spesifikasjoner

Kan varme opp inntil 20-80 m² avhengig av forholdene

Mål: 420×280×720 mm inkl. hjul

Gassdrift:

Tenning: Piezo

3 varmetrinn: 1,5, 2,9 og 4,2 kW

Gassforbruk: 110/210/305 gram/time

Gasstype: butan/propan

Gasskategori: I3BP(30)

Med veltesikring og ODS-ventil (slår seg av ved oksygenmangel i rommet)

Leveres med 0,5 m slange og godkjent regulator montert

Kan brukes med gassflasker på inntil 11 kg

Spesielle sikkerhetsregler

Gassvarmeovnen skal ikke brukes av personer med nedsatt følsomhet, fysiske eller mentale funksjonshemminger, eller personer som ikke er i stand til å bruke apparatet, med mindre de er under oppsyn av eller instrueres i bruken av en person som er ansvarlig for deres sikkerhet.

Gassvarmeovnen skal kun brukes på steder med god ventilasjon.

Gassvarmeovnen skal ikke brukes i kjøretøy eller campingvogner.

Kun til bruk i Danmark, Norge og Finland.

Sjekk alltid for lekkasjer før bruk.

Få gassvarmeovnen sjekket av et godkjent serviceverksted (gass, slange og regulator) annethvert år.

Hvis gassvarmeovnen ikke har vært i bruk på en stund, må du huske å sjekke tettheten før bruk.

Gasssystemet og regulatoren skal kontrolleres for lekkasjer ved hjelp av såpevann og eventuelt repareres før bruk (se avsnittet Lekkasjetesting).

Sørg for at slangene til og fra gassflasken og eventuelle slangekoblinger ikke kan skades under bruk. Tilførselstrykket skal være 28–30 mbar. Bruk aldri gassflasker eller ventiler som er skadet eller rustne.

Hvis det lukter gass under bruk, må du straks stenge regulatoren på gassflasken og demontere regulatoren.

NO

Åpne alle dører og vinduer, luft ut rommet og foreta lekkasjetesting som beskrevet i avsnittet Lekkasjetesting.

Gassvarmeovnen blir svært varm under bruk og skal derfor ikke brukes i nærheten av lettantennelige materialer som gardiner, tøy og møbler. Ikke oppbevar lettantennelige materialer i nærheten av eller på gassvarmeovnen.

Gassvarmeovnen må ikke tildekkes. Ikke bruk gassvarmeovnen til å tørke tøy eller lignende.

Hell aldri vann på gassvarmeovnen mens den er varm. Dette kan skade overflaten.

Gassvarmeovnen må ikke flyttes mens den er i bruk. Slå av gassvarmeovnen og la den avkjøles før du flytter den.

Steng regulatoren på gassflasken når gassvarmeovnen ikke er i bruk.

Overhold de viste minimumsavstandene for gassvarmeovnen. Det må være et frirom på minst 100 cm fra toppen av gassovnen til taket.

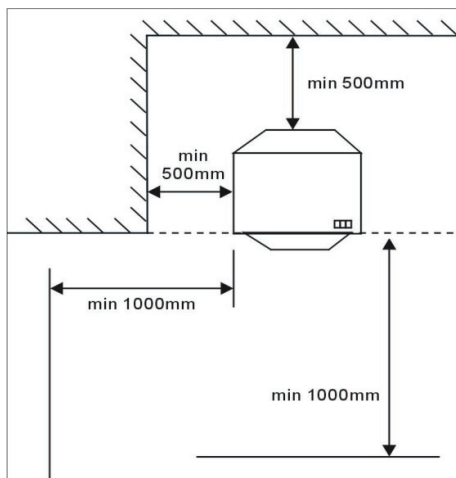
Hvis gassvarmeovnen skal brukes til gassdrift, må rommet være min. 15 m³ og det må ikke brukes som soverom.

Gassvarmeovnen skal ikke brukes i leiligheter i høyblokker, i kjellere, på bad eller i soverom.

Beskyttelsesanordningen på gassvarmeovnen skal hindre fare for brann eller forbrenning, og den må ikke fjernes permanent, verken helt eller delvis. DEN GIR IKKE FULL BESKYTTELSE FOR SMÅ BARN ELLER SVAKE PERSONER.

Vi anbefaler en minimum romstørrelse ut fra den tilførte varmemengden på henholdsvis 50 W/m³ (Hs) for stuer og 100 W/m³ (Hs) for andre rom. Rommet bør ikke være under 15 m³.

Det kreves en minste ventilasjonsoverflate på 2 500 mm² per kilowatt tilført varmemengde (Hs), ettersom det kreves minst 5000 mm² likt fordelt mellom høyt og lavt nivå.



Gassvarmeovnens deler

1. Betjeningspanel
2. Tenningsbryter
3. Gitter
4. Oksygensensor
5. Hjul
6. Bakplate



Lekkasjetesting

Foreta en lekkasjetest av alle gassvarmeovnens tilkoblinger før den tas i bruk.

Lekkasjetesting skal utføres med full gassflaske.

Lag en såpeløsning bestående av én del flytende oppvaskmiddel og én del vann. Påfør løsningen ved samtlige ventiler, slanger, forbindelser og på regulatoren, og åpne regulatoren. Det vil dannes såpebobler ved en eventuell lekkasje. Steng regulatoren, trekk til de utette forbindelsene og åpne regulatoren igjen.

Hvis det fremdeles er lekkasje, må du straks kontakte forhandleren. IKKE bruk gassvarmeovnen hvis der er lekkasjer!

Røyking og bruk av åpen ild er strengt forbudt under lekkasjetesting!

Plassering

Gassvarmeovnen skal plasseres slik at den peker inn mot midten av rommet og på sikker avstand fra vegger og lettantennelige materialer.

Gassvarmeovnen skal stå på plant og stabilt underlag.

Slå på gassvarmeovnen

Åpne regulatoren på gassflasken.

På betjeningspanelet for gassdrift (1) dreier du effektvelgeren til posisjonen **★** og trykker den ned i cirka 10 sekunder.

Trykk på tenningsbryteren (IGNITION) et par ganger mens effektvelgeren fremdeles holdes inne, til pilotflammen i brenneren tennes.

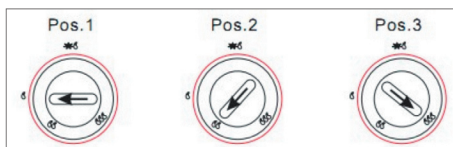
Hold deretter effektvelgeren inne i ca. 15 sekunder. Deretter dreier du effektvelgeren til ønsket innstilling:

1 **★** / LOW: Laveste varmetrinn

2 **★★** / MEDIUM: Mellomste varmetrinn

3 **★★★** / HIGH: Høyeste varmetrinn

Merk! Gassvarmeovnen må brukes på laveste varmetrinn i 3 minutter før du skrur den opp på et høyere varmetrinn!



Slå av gassvarmeovnen

Drei effektvelgeren til posisjonen **★6**.
Steng regulatoren på gassflasken helt.

Skifte gassflaske

Gassvarmeovnen skal være slått av og gassregulatoren skal være stengt før gassflasken skiftes. Skift gassflasken som beskrevet i bruksanvisningen for regulatoren. Kontroller at det ikke foreligger lekkasjer (se avsnittet Lekkasjetesting).

Rengjøring

Tørk av gassvarmeovnen med en fuktig, myk klut.

Ikke bruk etsende eller brannfarlige rengjøringsmidler når du rengjør gassvarmeovnen.

Innebygde sikringer

Veltesikring:

Slår automatisk av gasstilførselen hvis gassvarmeovnen velter.

Oksygenkontrollsikring:

Slår automatisk av gasstilførselen hvis oksygeninnholdet i luften faller under et visst nivå.

Da gassvarmeovnen blir svært varm innvendig ved gassdrift, må du vente 5-10 minutter etter at gassvarmeovnen er slått av før du kan bruke den elektriske varmeviften.

Servicesenter

Merk: Ved henvendelser om produktet, skal modellnummeret alltid oppgis.

Modellnummeret står på fremsiden av denne bruksanvisningen og på produktets typeskilt.

Når det gjelder:

- Reklamasjoner
- Reservedeler
- Returvarer
- Garantivarer
- www.hpschou.com/nb-no

EF-samsvarserklæring

Produsent: HP Schou A/S, Nordager 31, 6000 Kolding, Danmark, erklærer herved at

nor-varm™

GASSVARMEOVN

79698

4,2 kW

er fremstilt i samsvar med følgende standarder eller normative dokumenter:

EN449:2002+A1:2007

EN12864:2001

EN16129

EN16436

i henhold til bestemmelsene i direktivene

GAD 2009/142/EF Gassapparatdirektivet

GAD 2016/426/EF Direktiv om apparater som forbrenner drivstoff i gassform



Kirsten Vibeke Jensen
Product Safety Manager

23.03.2018 - HP Schou A/S, DK-6000 Kolding

Miljøinformasjon



Elektrisk og elektronisk utstyr (EEE) inneholder materialer, komponenter og stoffer som  kan være farlige og skadelige for menneskers helse og for miljøet hvis elektronisk og elektrisk avfall (WEEE) ikke avhendes riktig. Produkter som er merket med symbolet nedenfor (søppeldunk med kryss over), er elektrisk og elektronisk utstyr. Søppeldunken med kryss over symboliserer at avfall av elektrisk og elektronisk utstyr ikke må kastes i det usorterte husholdningsavfallet, men behandles som spesialavfall.

Produsert i Kina.

Fabrikant:
HP Schou A/S
Nordager 31
DK-6000 Kolding

© 2018 HP Schou A/S

Alle rettigheter forbeholdes. Innholdet i denne bruk-sansvisningen må ikke gjengis, verken helt eller delvis, på noen måte ved hjelp av elektroniske eller mekaniske hjelpemidler, inkludert fotokopiering eller opptak, oversettes eller lagres i et informasjonslagrings- og informasjonshentingssystem uten skriftlig tillatelse fra HP Schou A/S.

NO

KAASULÄMMITIN

Johdanto

Saat kaasulämmittimestä suurimman hyödyn, kun luet käyttöohjeen läpi ennen kaasulämmittimen käyttöönottoa. Säilytä tämä käyttöohje, jotta voit tarvittaessa palauttaa mieleesi kaasulämmittimen toiminnot.

Tekniset tiedot

Lämmitysetäisyys 20–80 m² olosuhteiden mukaan

Mitat: 420×280×720 mm pyöreinen

Käyttö kaasulla:

Sytytys: Piezo

3 lämmitystehoa: 1,5, 2,9 ja 4,2 kW

Kaasunkulutus: 110/210/305 g/h

Kaasutyypit: butaani/propaani

Kaasuluokka: I3BP(30)

Kaatumissuoja ja ODS-venttiili (sammuu jos tilassa ei ole hapetta)

Mukana 0,5 metrin letku ja hyväksytty säädin asennettuina

Voidaan käyttää enintään 11 kg:n kaasupullojen kanssa.

Turvaohjeet

Henkilöt, joiden toimintakyky on alentunut fyysisen tai henkisen rajoitteen tai yleisen tilan perusteella, eivät saa käyttää laitetta ilman valvontaa tai heidän turvallisuudestaan vastaavan henkilön opastusta.

Laitetta saa käyttää vain tiloissa, joissa on hyvä ilmanvaihto.

Laitetta ei saa käyttää ajoneuvoissa eikä matkailuvaunuissa.

Tarkoitettu käytettäväksi ainoastaan Tanskassa, Norjassa ja Suomessa.

Tarkista tiiviys aina ennen käyttöä.

Tarkistuta laite (kaasu, letku ja säädin) hyväksytyssä huoltoliikkeessä joka toinen vuosi.

Jos kaasulämmittintä ei ole käytetty vähään aikaan, tarkista laitteen tiiviys ennen käyttöä.

Ennen käyttöä kaasujärjestelmän ja säätimen tiiviys on tarkistettava saippuavedellä (katso kohta Tiiviiden tarkistus) ja mahdolliset viat on korjattava.

Varmista, että letkut kaasupulloon ja kaasupullostasta sekä mahdolliset letkujen liitännät eivät voi vaurioitua käytössä. Syöttöpaine on oltava 28–30 mbar. Älä koskaan käytä vaurioituneita tai ruostuneita kaasupulloja tai venttiilejä.

Jos haistat kaasua käytön aikana, sammuta kaasupullon säädin heti ja irrota se.

Avaa kaikki ovet ja ikkunat, tuuleta la ja tarkista tiiviys Tiiviyyden tarkistus - kappaleessa kuvatulla tavalla.

Kaasulämmitin kuumenee voimakkaasti käytön aikana, eikä sitä saa sen vuoksi käyttää lähellä helposti syttyviä materiaaleja, kuten verhoja, vaatteita ja huonekaluja. Älä aseta helposti syttyviä materiaaleja kaasulämmittimen lähelle tai päälle.

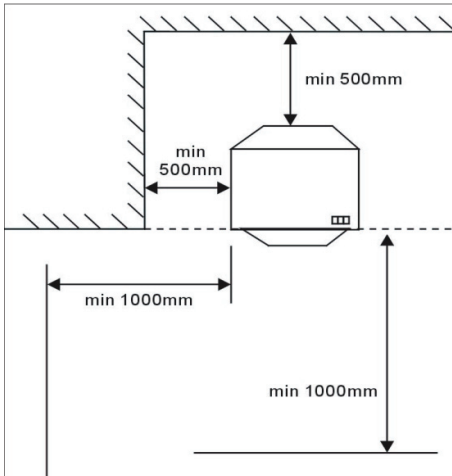
Kaasulämmitintä ei saa peittää. Älä käytä kaasulämmitintä vaatteiden tai muiden vastaavien tekstiilien kuivaamiseen.

Älä kaada kaasulämmittimeen vettä, kun se on lämmin, koska pinnoite voi vaurioitua.

Kaasulämmitintä ei saa siirtää sen ollessa käytössä. Sammuta kaasulämmitin ja anna sen jäähtyä, ennen kuin siirrät sitä.

Sulje kaasupullon säädin, kun kaasulämmitintä ei käytetä.

Noudata kuvassa esitettyjä vähimmäisetäisyyksiä kaasulämmittimestä. Kaasulämmittimen ja sisäkaton välille tulee jäädä vähintään 100 cm:n etäisyys.



Jos käytät lämmitintä kaasulla, huoneen on oltava tilavuudeltaan vähintään 15 m³, eikä sitä saa käyttää makuuhuoneena tai vastaavana huoneena.

Kaasulämmitintä ei saa käyttää kerrostaloasunnoissa, kellareissa, kylpyhuoneissa eikä makuuhuoneissa.

Kaasulämmittimen suojajärjestelmän tehtävänä on estää tulipalon ja palovammojen riski, eikä sitä saa poistaa pysyvästi, ei osittain eikä kokonaan. JÄRJESTELMÄ EI TARJOA TÄYDELLISTÄ SUOJAA PIENILLE LAPSILLE TAI HEIKOILLE IHMISILLE.

Laitteen käyttöä koskee huoneen minimikokovaatimus lämmityksen osalta: 50 W/m³ (Hs, olohuoneet) ja 100 W/m³ (Hs, muut huoneet). Pienin suositeltu huonekoko on näin ollen 15 m³.

Tarvittava ilmanvaihdon vähimmäispinta-ala on 2 500 mm² kutakin käytettyä lämmityskilowattia (Hs) kohden, mikä edellyttää vähintään 5 000 mm² jaettuna tasan korkean ja matalan välille.

Kaasulämmittimen osat

1. Käyttöpaneeli
2. Sytytyspainike
3. Suojaristikko
4. Happitunnistin
5. Pyörät
6. Takalevy



Tiivyyden tarkistus

Tarkista kaasulämmittimen kaikkien liitäntöjen tiivys ennen kuin otat sen käyttöön.

Tiivys on tarkistettava kaasupullon ollessa täynnä.

Valmista saippualliuos sekoittamalla yhtä suuret osuudet nestemäistä astianpesuainetta ja vettä. Kastele kaikki venttiilit, letkut ja liitännät sekä säädin liuksella ja avaa säädin. Vuotokohtiin muodostuu saippuakuplia. Sulje säädin, kiristä vuotavat liitännät ja avaa säädin uudelleen.

Jos vuotoja on edelleen, ota välittömästi yhteys jälleenmyyjään. ÄLÄ käytä kaasulämmittintä, jos kaasujärjestelmässä on vuotoja.

Tupakoiminen ja avotulen käyttö on ehdottomasti kielletty tiiviyden tarkistuksen aikana.

Sijoitus

Aseta kaasulämmitin siten, että sen etupuoli on kohti huoneen keskikohtaa ja että se sijaitsee turvallisella etäisyydellä seinistä ja helposti syttyivistä materiaaleista.

Kaasulämmitin on pystytettävä tasaiselle, tukevalle alustalle.

Kaasulämmittimen käynnistys

Avaa kaasupullon säädin.

Kierrä kaasukäytön ohjauspaneelissa (1) oleva tehonsäädin asentoon **★6** ja pidä sitä painettuna noin 10 sekuntia.

Paina sytytinpainiketta (IGNITION) pari kertaa pitäessäsi tehonsäädintä edelleen painettuna, kunnes polttimen liekki syttyy.

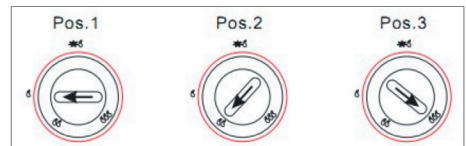
Pidä tehonvalitsinta sen jälkeen painettuna noin 15 sekuntia ja kierrä tehonvalitsin haluttuun asentoon:

1 **6** / LOW: alhainen lämmitystaso

2 **66** / MEDIUM: keskivoimakas lämmitystaso

3 **666** / HIGH: voimakas lämmitystaso

Huomio! Kaasulämmittimen on oltava toiminnassa alhaisella lämmitystasolla 3 minuutin ajan ennen kuin se säädetään voimakkaammalle.



Kaasulämmittimen sammutus

Kierrä tehonsäädin asentoon **★6**.
Sulje kaasupullon säädin kokonaan.

Kaasupullon vaihto

Tarkista ennen kaasupullon vaihtoa, että kaasulämmitin on sammutettu ja että kaasusäädin on suljettu. Vaihda kaasupullo säätimen käyttöohjeessa kuvatulla tavalla. Tarkista, ettei järjestelmä vuoda (katso kohta Tiiviyyden tarkistus).

Puhdistaminen

Pyyhi kaasulämmitin kostealla, pehmeällä liinalla.

Älä käytä kaasulämmittimen puhdistukseen syövyttäviä tai tulenarkoja puhdistusaineita.

Sisäänrakennetut suojalaitteet

Kaatumissuoja:

Kaasunsyöttö pysähtyy automaattisesti, jos kaasulämmitin kaatuu.

Hapenvalvontasuojalaite:

Kaasunsyöttö pysähtyy automaattisesti, jos ilman happipitoisuus alenee alle määritetyn rajan.

Kaasulämmitin kuumenee voimakkaasti sisäpuolelta kaasukäytön yhteydessä, minkä vuoksi kaasulämmittimen sammuttamisen jälkeen on odotettava 5–10 minuuttia ennen sähkölämpöpuhaltimen käyttöä.

Huoltokeskus

Huomaa: Tuotteen mallinumero on aina mainittava mahdollisessa yhteydenotossa.

Mallinumeron voi tarkistaa tämän käyttöohjeen etusivulta ja tuotteen tyyppikilvestä.

Kun asia koskee:

- Reklamaatioita
- Varaosia
- Palautuksia
- Takuuasioita
- Avoimna arkisin klo 7–16
(Paitsi perjantaisin klo 7–15.30)
- Puhelin: +358 (0)1027 10420
- Sähköposti: fiuv@hpschou.com

EU-vaatimustenmukaisuusvakuutus

Valmistaja: HP Schou A/S, Nordager 31, 6000 Kolding, Tanska, vakuuttaa täten, että

nor-varm™

KAASULÄMMITIN

79698

4,2 kW

on valmistettu seuraavien standardien mukaisesti

EN449:2002+A1:2007

EN12864:2001

EN16129

EN16436

ja täyttävät seuraavien direktiivien määräykset

GAD 2009/142/EY Kaasulaitedirektiivi

2016/426/EY Kaasumaisia polttoaineita polttavia laitteita koskeva direktiivi



Kirsten Vibeke Jensen
Product Safety Manager

23.03.2018 - HP Schou A/S, DK-6000 Kolding

Tiedot vaarallisuudesta ympäristölle



Sähkö- ja elektroniikkalaitteet (EEE) sisältävät materiaaleja, komponentteja ja aineita,

jotka voivat olla vaaraksi ympäristölle ja ihmisen terveydelle, jos sähkö- ja elektroniikkaromua (WEEE) ei hävitetä asianmukaisesti. Rastitettun roska-astian kuvalla merkityt tuotteet ovat sähkö- ja elektroniikkalaitteita. Merkki ilmaisee, ettei sähkö- ja elektroniikkaromua saa hävittää lajittelemattoman kotitalousjätteen mukana vaan se on kerättävä erikseen.

Valmistettu Kiinassa

Valmistaja:
HP Schou A/S
Nordager 31
DK-6000 Kolding

© 2018 HP Schou A/S

Kaikki oikeudet pidätetään. Tämän käyttöohjeen sisältöä ei saa kopioida millään tavalla kokonaan eikä osittain sähköisillä tai mekaanisilla apuvälineillä, kuten kopioimalla tai nauhoittamalla, kääntämällä tai tallentamalla tietoja tallennus- tai tietokantajärjestelmään ilman HP Schou A/S:n kirjallista suostumusta.