

# Model 72415

Brugsanvisning

Bruksanvisning

Bruksanvisning

Käyttöohje

Instruction manual

Gebrauchsanweisung

Podręcznik użytkownika

Manual de instrucciones

Manuale di istruzioni

Gebruiksaanwijzing

Manuel d'instructions



DK

NO

SE

FI

GB

DE

PL

ES

IT

NL

FR

# KAFFEMASKINE

## Introduktion

For at du kan få mest mulig glæde af din nye kaffemaskine, beder vi dig gennemlæse denne brugsanvisning, før du tager kaffemaskinen i brug.

Vi anbefaler dig desuden at gemme brugsanvisningen, hvis du senere skulle få brug for at genopfriske din viden om kaffemaskinens funktioner.


## Tekniske data

Spænding/frekvens: 220-240 V ~ 50-60 Hz

Effekt: 1.000 W

Kapacitet: 1,5 liter (12 kopper)

Med drypstop, svingbart filter, vandstandsmåler og hold-varm-funktion

 Klasse I: Skal tilsluttes stikkontakt med jordforbindelse.

## Særlige sikkerhedsforskrifter

Kaffemaskinen må ikke bruges af børn eller personer med nedsat følsomhed, fysiske eller mentale handicap, eller af personer, som ikke er i stand til at betjene kaffemaskinen, medmindre de overvåges eller instrueres i brugen af en person, som er ansvarlig for deres sikkerhed.

Børn må ikke lege med kaffemaskinen. Kaffemaskinen må ikke rengøres af børn under 8 år, medmindre det sker under opsyn af en voksen.

Kaffemaskinen må ikke være uden opsyn, når den er i brug. Sørg for, at den er anbragt utilgængeligt for børn, og at ledningen ikke hænger ned fra bordet.

Brug ikke kaffemaskinen, hvis ledningen eller stikket er beskadiget. Få delene udskiftet af en fagmand.

Sørg for, at tilslutningsstedets forsyningsspænding stemmer overens med den spænding, der er angivet på kaffemaskinens typeskilt.

Kaffemaskinen må ikke anbringes på en varm flade eller tæt på varmekilder.

Kaffemaskinen må kun bruges til brygning af kaffe.

Fyld kun frisk koldt vand i kaffemaskinen.

Brug aldrig kaffemaskinen uden isat kaffefilter.

Tænd aldrig kaffemaskinen, hvis der ikke er vand i vandbeholderen. Stil aldrig en tom glaskande på varmepladen, da den så kan revne. Stil aldrig en varm glaskande på et koldt underlag.

Udsæt ikke glaskanden for slag eller stød, da den så kan gå i stykker. Brug ikke kaffemaskinen, hvis glaskanden er revnet, eller hvis håndtaget på glaskanden sidder løst.

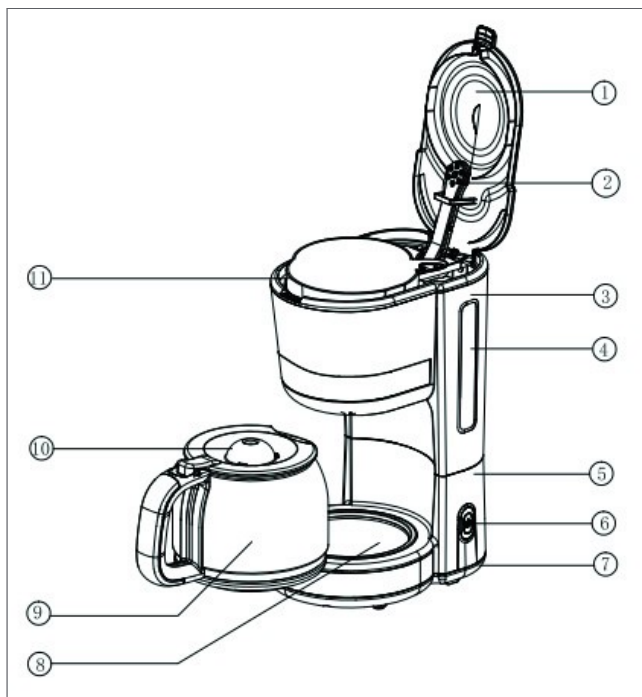
Vær opmærksom på risikoen for skoldning ved brug af kaffemaskinen.

Træk stikket ud af stikkontakten, når kaffemaskinen ikke er i brug. Træk aldrig i ledningen, men tag fat om stikket, når du trækker stikket ud.

Kaffemaskinen er kun beregnet til brug i private husholdninger.

Kaffemaskinen må ikke bruges udendørs.

## Kaffemaskinens dele



1. Låg til vandbeholder
2. Vandudløb
3. Filterholder
4. Vandbeholder med vandstandsmåler
5. Kabinet
6. Tænd/sluk-knap med kontrollampe
7. Fødder
8. Varmeplade
9. Glaskande
10. Låg til glaskande
11. Tragt

## Før ibrugtagning

Før kaffemaskinen tages i brug, bør du lade kaffemaskinen brygge to kander varmt vand uden kaffebønner for at fjerne eventuelle rester af snavs fra produktionen.

## Brug

Åbn låget (1). Fyld den ønskede mængde koldt vand i vandbeholderen (4). Overskrid ikke mærket MAX på vandstandsmåleren.

Sæt stikket i stikkontakten.

Sæt et kaffefilter af papir i tragten (11), og fyld den ønskede mængde malet kaffe i filteret. Sving filterholderen (3) ud, og sæt tragten i. Sving filterholderen på plads.

Sæt glaskanden (9) på varmepladen (8), og tænd for kaffemaskinen på tænd/sluk-knappen (6). Kontrollampen tændes, og kaffemaskinen går i gang med at brygge kaffe.

Kaffemaskinen er udstyret med drypstopfunktion, så du kortvarigt (i maks. 30 sekunder) kan løfte glaskanden af varmepladen under brygningen for at skænke en kop kaffe. Sæt glaskanden på plads igen hurtigst muligt, da tragten ellers kan løbe over.

Når vandet er løbet igennem, kan du løfte glaskanden af varmepladen og skænke kaffe op.

Hvis du lader kaffemaskinen forblive tændt, vil varmepladen holde kaffen i glaskanden varm. Kaffens smag forringes gradvist, når den holdes varm. Hold-varm-funktionen slår automatisk fra efter 40 minutter.

Sluk for kaffemaskinen, og træk stikket ud af stikkontakten, når du er færdig med at bruge den.

## Rengøring og vedligehold

Fjern det brugte kaffefilter, og skyl tragten og glaskanden efter hver brug.

Tør kaffemaskinens yderside af med en hårdt opvredet klud.

Nedsæk aldrig kaffemaskinen i vand eller andre væsker. Undgå at berøre kaffemaskinen, hvis du har våde eller fugtige hænder.

Rengør ikke kaffemaskinens dele med ståluld, skuresvampe eller andre slibende rengøringsartikler.

## Afkalkning

Kaffemaskinen skal afkalkes regelmæssigt alt efter vandets hårdhedsgrad. Hvis kaffemaskinen begynder at blive kalket til, vil brygningen tage længere tid end normalt, og kaffemaskinen vil begynde at støje under brygningen.

Brug et kommercielt afkalkningsmiddel, som fås i supermarkeder. Følg vejledningen på emballagen.

Hæld cirka 400 ml vand i vandbeholderen, og tilsæt afkalkningsmidlet. Lad opløsningen stå i cirka en time, og lad derefter kaffemaskinen køre opløsningen igennem uden kaffefilter og kaffebønner.

Hæld opløsningen bort, og kør 2 kander rent vand igennem for at fjerne eventuelle rester af opløsningen.

## Servicecenter

**Bemærk: Produktets modelnummer skal altid oplyses i forbindelse med din henvendelse.**

Modelnummeret fremgår af forsiden på denne brugsanvisning og af produktets typeskilt.

Når det gælder:

- Reklamationer
- Reservedele
- Returvarer
- Garantivarer
- [www.schou.com](http://www.schou.com)

## Miljøoplysninger



Elektrisk og elektronisk udstyr (EEE) indeholder materialer, komponenter og stoffer, der kan være farlige og skadelige for menneskers sundhed og for miljøet, når affaldet af elektrisk og elektronisk udstyr (WEEE) ikke bortskaffes korrekt. Produkter, der er mærket med en "overkrydset skraldespand", er elektrisk og elektronisk udstyr. Den overkrydsede skraldespand symboliserer, at affald af elektrisk og elektronisk udstyr ikke må bortskaffes sammen med usorteret husholdningsaffald, men skal indsamles særskilt.

Produceret i P.R.C.

Fabrikant:  
Schou Company A/S  
Nordager 31  
DK-6000 Kolding

Alle rettigheder forbeholdes. Indholdet i denne vejledning må ikke gengives, hverken helt eller delvist, på nogen måde ved hjælp af elektroniske eller mekaniske hjælpemidler, f.eks. fotokopiering eller optagelse, oversættes eller gemmes i et informationslagrings- og -hentningssystem uden skriftlig tilladelse fra Schou Company A/S.

# KAFFETRAKTER

## Innledning

For at du skal få mest mulig glede av din nye kaffetrakter, bør du lese denne bruksanvisningen før du tar kaffetrakteren i bruk.

Vi anbefaler også at du tar vare på bruksanvisningen hvis du skulle få behov for å lese informasjonen om kaffetrakterens funksjoner om igjen senere.

## Tekniske spesifikasjoner

Spenning/frekvens: 220-240 V ~ 50-60 Hz

Effekt: 1 000 W

Kapasitet: 1,5 liter (12 kopper)

Med dryppstopp, svingbart filter, vannstandsmåler og varmholdingsfunksjon

 Klasse I: Må kobles til jordet stikkontakt.

## Spesielle sikkerhetsregler

Kaffetrakteren skal ikke brukes av barn eller personer med nedsatt følsomhet, fysiske eller mentale handikap, eller av personer som ikke er i stand til å betjene kaffetrakteren med mindre de overvåkes eller instrueres i bruken av en person som er ansvarlig for deres sikkerhet.

Barn skal ikke leke med kaffetrakteren. Kaffetrakteren skal ikke rengjøres av barn under 8 år, med mindre det skjer under tilsyn av en voksen.

Kaffetrakteren må ikke være uten tilsyn når den er i bruk. Sørg for at den plasseres utilgjengelig for barn og at ledningen ikke henger ned fra bordet.

Ikke bruk kaffetrakteren hvis ledningen eller støpslet er skadet. Få delene skiftet ut av en fagperson.

Kontroller at spenningen på tilkoblingsstedet stemmer med spenningen som er angitt på kaffetrakterens typeskilt.

Kaffetrakteren må ikke settes på et varmt underlag eller i nærheten av varmekilder.

Kaffetrakteren må kun brukes til å trakte kaffe.

Fyll bare friskt, kaldt vann i kaffetrakteren.

Ikke bruk kaffetrakteren hvis ikke kaffefilteret er satt i.

Ikke slå på kaffetrakteren hvis det ikke er vann i vannbeholderen. Ikke sett en tom glasskanne på varmeplaten, for da kan den sprekke. Ikke sett en varm glasskanne på et kaldt underlag.

Ikke utsett glasskannen for slag eller støt, for da kan den gå i stykker. Ikke bruk kaffetrakteren hvis glasskannen har skader, eller hvis håndtaket på glasskannen sitter løst.

Vær oppmerksom på fare for skålding ved bruk av kaffetrakteren.

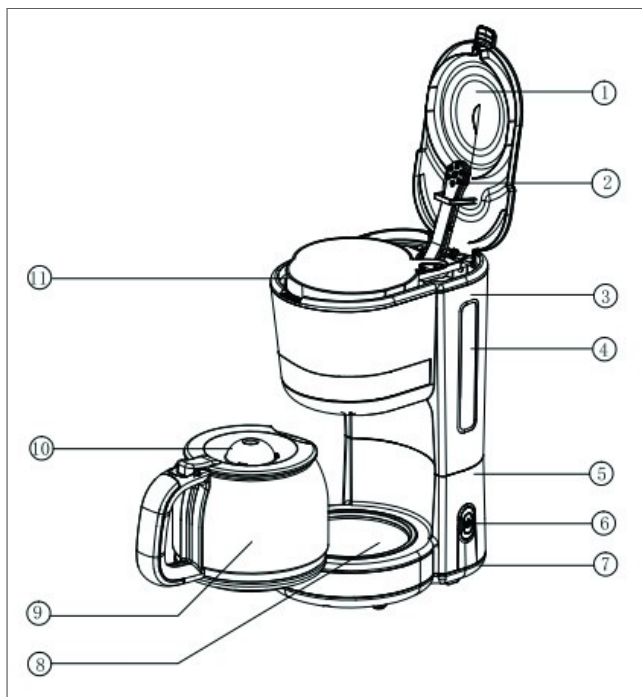
Ta støpselet ut av stikkontakten når kaffetrakteren ikke er i bruk. Ikke trekk i ledningen, hold i stedet i støpselet når du skal trekke det ut av stikkontakten.

Kaffetrakteren er bare beregnet på bruk i private husholdninger.

Kaffetrakteren skal ikke brukes utendørs.

NO

## Kaffetrakterens deler



1. Lokk til vannbeholder
2. Vannutløp
3. Filterholder
4. Vannbeholder med vannstandsmåler
5. Kabinett
6. Av/på-bryter med kontrollampe
7. Føtter
8. Varmeplate
9. Glasskanne
10. Lokk til glasskanne
11. Trakt

## Før bruk

Før du tar kaffetrakteren i bruk, bør du la den trakte to kanner varmt vann uten malt kaffe for å fjerne eventuelle rester av smuss fra produksjonen.

## Bruk

Åpne lokket (1). Fyll ønsket mengde kaldt vann i vannbeholderen (4). Ikke overskrid MAX-merket på vannstandsmåleren.

Sett støpselet i stikkontakten.

Plasser et kaffefilter av papir i trakten (11), og fyll på ønsket mengde malt kaffe. Sving ut filterholderen (3) og sett i trakten. Sving på plass filterholderen.

Sett glasskannen (9) på varmeplaten (8), og slå på kaffetrakteren med av/på-bryteren (6). Kontrollampen slås på, og kaffetrakteren begynner å trakte kaffe.

Kaffetrakteren har en dryppstoppfunksjon, slik at du en kort stund (maks. 30 sekunder) kan ta kannen bort fra varmeplaten under traktingen for å skjenke en kopp kaffe.

Glasskannen bør settes tilbake på plass så fort som mulig for å hindre at trakten renner over.

Når vannet har rent igjennom, kan du løfte glasskannen bort fra varmeplaten og servere kaffen.

Hvis du lar kaffetrakteren stå på, kan varmeplaten holde kaffen i glasskannen varm. Kaffens smak forringes gradvis når den holdes varm. Varmholdingsfunksjonen kobles ut automatisk etter 40 minutter.

Slå av kaffetrakteren og dra ut støpselet fra stikkontakten når trakteren ikke er i bruk.

## Rengjøring og vedlikehold

Fjern det brukte kaffefilteret og skyll trakten og glasskannen etter hver bruk.

Tørk av utsiden av kaffetrakteren med en godt oppvridd klut.

Kaffetrakteren må aldri senkes i vann eller annen form for væske. Unngå å berøre kaffetrakteren hvis du har våte eller fuktige hender.

Ikke rengjør delene på kaffetrakterne med stålull, skuresvamber eller andre slipende rengjøringsartikler.

## Avkalking

Kaffetrakteren skal avkalkes regelmessig, alt etter vannets hardhetsgrad. Hvis kaffetrakteren begynner å kalkes til, vil traktingen ta lenger tid enn vanlig, og kaffetrakteren vil begynne å bråke under bryggingen.

Bruk et kommersielt avkalkningsmiddel, som fås i supermarkeder. Følg veiledningen på emballasjen.

Hell ca. 400 ml vann i vannbeholderen, og tilsett avkalkningsmiddelet. La oppløsningen stå i ca. en time, og la deretter kaffetrakteren kjøre oppløsningen gjennom systemet uten kaffefilter og malt kaffe.

Hell ut oppløsningen, og la kaffetrakteren kjøre gjennom med rent vann 2 ganger for å fjerne eventuelle rester av oppløsningen.

## Servicesenter

**Merk: Ved henvendelser om produktet, skal modellnummeret alltid oppgis.**

Modellnummeret står på fremsiden av denne bruksanvisningen og på produktets typeskilt.

Når det gjelder:

- Reklamasjoner
- Reservedeler
- Returvarer
- Garantivarer
- [www.schou.com](http://www.schou.com)

## Miljøinformasjon



Elektrisk og elektronisk utstyr (EEE) inneholder materialer, komponenter og stoffer som kan være farlige og skadelige for menneskers helse og for miljøet hvis elektronisk og elektrisk avfall (WEEE) ikke avhendes riktig. Produkter som er merket med en søppeldunk med kryss over, er elektrisk og elektronisk utstyr. Søppeldunken med kryss over symboliserer at avfall av elektrisk og elektronisk utstyr ikke må kastes i det usorterte husholdningsavfallet, men behandles som spesialavfall.

Produsert i Kina

Produsent:  
Schou Company A/S  
Nordager 31  
DK-6000 Kolding

Alle rettigheter forbeholdes. Innholdet i denne bruksanvisningen må ikke gjengis, verken helt eller delvis, på noen måte ved hjelp av elektroniske eller mekaniske hjelpemidler, inkludert fotokopiering eller opptak, oversettes eller lagres i et informasjonslagrings- og informasjonshentingssystem uten skriftlig tillatelse fra Schou Company A/S.

NO

# KAFFEBRYGGARE

## Inledning

För att du ska få så stor glädje som möjligt av din nya kaffebryggare rekommenderar vi att du läser denna bruksanvisning innan du börjar använda kaffebryggaren.

Vi rekommenderar dessutom att du sparar bruksanvisningen ifall du behöver läsa informationen om de olika funktionerna igen.


## Tekniska data

Spänning/frekvens: 220-240 V ~ 50-60 Hz

Effekt: 1 000 W

Kapacitet: 1,5 liter (12 koppar)

Med droppstopp, svängbart filter, vattennivåmätare och varmhållningsfunktion

 Klass I: Ska anslutas till ett jordat uttag.

## Särskilda säkerhetsföreskrifter

Kaffebryggaren får inte användas av barn eller personer med nedsatt känslighet, fysiska eller mentala handikapp eller av personer som inte är kapabla att använda kaffebryggaren, såvida de inte övervakas eller instrueras i apparatens funktion av en person som ansvarar för deras säkerhet.

Barn får inte leka med kaffebryggaren.

Kaffebryggaren får inte rengöras av barn under 8 år om det inte sker under uppsyn av en vuxen.

Kaffebryggaren ska vara under uppsyn när den används. Se till att den placeras utom räckhåll för barn och att sladden inte hänger ned från bordet.

Använd inte kaffebryggaren om sladden eller kontakten är trasiga. Låt en fackman byta delarna.

Kontrollera att anslutningsplatsens matningsspänning överensstämmer med den spänning som anges på kaffebryggarens märkplåt.

Kaffebryggaren får inte placeras på en varm yta eller nära värmekällor.

Kaffebryggaren får endast användas för bryggning av kaffe.

Häll endast friskt kallt vatten i kaffebryggaren.

Använd aldrig kaffebryggaren utan isatt kaffefilter.

Starta aldrig kaffebryggaren om det inte finns vatten i vattenbehållaren. Ställ aldrig en tom glaskanna på värmeplattan eftersom den kan spricka. Ställ aldrig en varm glaskanna på ett kallt underlag.

Utsätt inte glaskannen för slag eller stötar, då den kan gå sönder. Använd inte kaffebryggaren om glaskannen är sprucken eller om handtaget på glaskannen sitter löst.

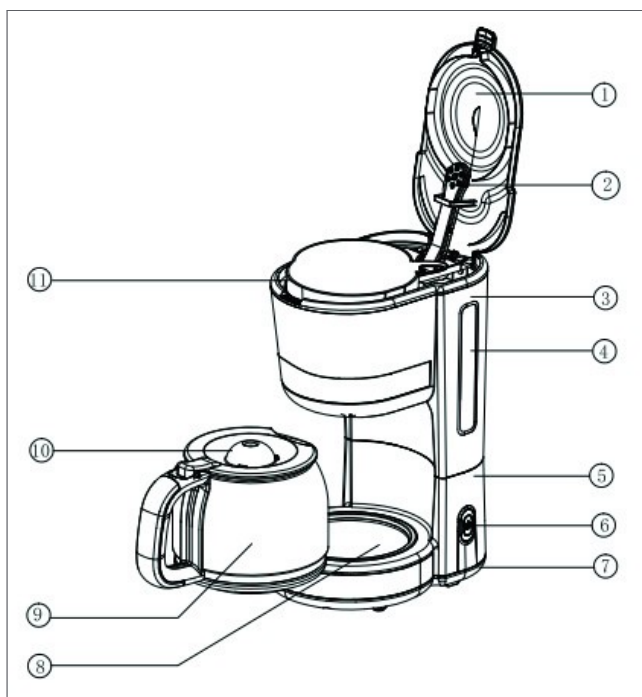
Var uppmärksam på risken för skållning vid användning av kaffebryggaren.

Dra ut kontakten ur eluttaget när kaffebryggaren inte används. Dra aldrig i sladden, utan ta tag om kontakten för att dra ut den.

Kaffebryggaren är enbart avsedd att användas i privata hushåll.

Kaffebryggaren får inte användas utomhus.

## Kaffebryggarens delar



1. Lock till vattenbehållare
2. Vattenutlopp
3. Filterhållare
4. Vattenbehållare med vattennivåmätare
5. Hölje
6. På/av-knapp med kontrollampa
7. Fötter
8. Värmeplatta
9. Glaskanna
10. Lock till glaskanna
11. Tratt

## Före idrifttagandet

Innan kaffebryggaren tas i drift bör du brygga två kannor varmt vatten utan kaffeböner för att avlägsna eventuella smutsrester från produktionen.

## Användning

Öppna locket (1). Fyll önskad mängd kallt vatten i vattenbehållaren (4). Överskrid inte märket MAX på vattennivåmätaren.

Sätt in kontakten i eluttaget.

Placera ett kaffefilter av papper i tratten (11) och fyll på önskad mängd malet kaffe i filtret. Sväng ut filterhållaren (3) och sätt i tratten. Sväng filterhållaren på plats.

Sätt glaskannan (9) på värmeplattan (8) och starta kaffebryggaren med på/av-knappen (6). Kontrollampen tänds och kaffebryggaren börjar brygga kaffe.

Kaffebryggaren är utrustad med droppstoppfunktion så att du kortvarigt (i max. 30 sekunder) kan lyfta kannan av värmeplattan under bryggningen för att hålla upp en kopp kaffe. Sätt tillbaka glaskannan på plats igen så snart som möjligt, eftersom tratten annars kan rinna över.

När vattnet har runnit igenom kan du lyfta glaskannan av värmeplattan och hälla upp kaffe.

Om du låter kaffebryggaren vara påslagen håller värmeplattan kaffet i glaskannan varmt. Kaffets smak försämras gradvis när det hålls varmt. Varmhållningsfunktionen stängs av automatiskt efter 40 minuter.

Stäng av kaffebryggaren och dra ut kontakten ur eluttaget när du är färdig med att använda den.

SE

## Rengöring och underhåll

Ta bort det använda kaffefiltret, skölj tratten och glaskannan efter varje användning.

Torka av kaffebyggarens utsida med en väl urvriden trasa.

Sänk absolut inte ner kaffebyggaren i vatten eller andra vätskor. Undvik att röra vid kaffebyggaren om dina händer är våta eller fuktiga.

Rengör inte kaffebyggarens delar med stålull, skursvampar eller andra slipande rengöringsartiklar.

## Avkalkning

Kaffebyggaren ska kalkas av regelbundet i enlighet med vattnets hårdhetsgrad. Om kaffebyggaren börjar bli igenkalkad tar bryggningen längre tid än normalt och kaffebyggaren börjar väsnas under bryggningen.

Använd ett kommersiellt avkalkningsmedel som finns i snabbköp. Följ bruksanvisningen på förpackningen.

Häll ca 400 ml vatten i vattenbehållaren och tillsätt avkalkningsmedlet. Låt lösningen stå i ca en timme, och låt sedan kaffemaskinen köra igenom lösningen utan kaffefilter och kaffeböner.

Häll av lösningen och kör igenom 2 kannor rent vatten för att avlägsna eventuella rester av lösningen.

## Servicecenter

**OBS! Produktens modellnummer ska alltid uppges vid kontakt med återförsäljaren.**

Modellnumret finns på framsidan i denna bruksanvisning och på produktens märkplåt.

När det gäller:

- Reklamationer
- Reservdelar
- Returvaror
- Garantivaror
- [www.schou.com](http://www.schou.com)

## Miljöinformation



Elektriska och elektroniska produkter (EEE) innehåller material, komponenter och ämnen som kan vara farliga och skadliga för människors hälsa och för miljön om avfallet av elektriska och elektroniska produkter (WEEE) inte bortskaffas korrekt. Produkter som är markerade med en "överkryssad sophink" är elektriska och elektroniska produkter. Den överkryssade sophinken symboliserar att avfall av elektriska och elektroniska produkter inte får bortskaffas tillsammans med osorterat hushållsavfall, utan de ska samlas in separat.

Tillverkad i Folkrepubliken Kina (PRC)

Tillverkare:  
Schou Company A/S  
Nordager 31  
DK-6000 Kolding

Alla rättigheter förbehålles. Innehållet i denna bruksanvisning får inte på några villkor, varken i sin helhet eller delvis, återges med hjälp av elektroniska eller mekaniska hjälpmedel, t.ex. genom fotokopiering eller fotografering, ej heller översättas eller sparas i ett informationslagrings- och informationshämtningssystem, utan skriftligt medgivande från Schou Company A/S.

# KAHVINKEITIN

## Johdanto

Saat parhaan hyödyn uudesta kahvinkeittimestäsi lukemalla tämän käyttöohjeen huolellisesti ennen kuin aloitat sen käyttämisen.

Säilytä tämä käyttöohje, jotta voit tarvittaessa palauttaa mieleesi kahvinkeittimen toiminnot.

## Tekniset tiedot

Jännite/taajuus: 220–240 V ~ 50-60 Hz

Teho: 1 000 W

Kapasiteetti: 1,5 litraa (12 kupillista)

Sisältää tippalukon, käännettävän suodatinosan, vesimäärän ilmaisimen ja lämpimänäpito toiminnon.

 Luokka I: kytkettävä maadoitettuun pistorasiaan.

## Turvallisuusohjeet

Kahvinkeitintä eivät saa käyttää lapset tai henkilöt, joiden toimintakyky on alentunut fyysisen tai henkisen rajoitteen tai yleisen tilan perusteella, ilman valvontaa tai heidän turvallisuudestaan vastaavan henkilön opastusta.

Lapset eivät saa leikkiä kahvinkeittimellä. Alle 8-vuotiaat lapset eivät saa puhdistaa kahvinkeitintä, jos aikuinen ei valvo heitä.

Kun kahvinkeitintä käytetään, sitä on pidettävä silmällä. Sijoita keitin lasten ulottumattomiin ja tarkista, ettei johto roiku pöydältä.

Kahvinkeitintä ei saa käyttää, jos johto tai pistoke on vaurioitunut. Pyydä ammattilaista vaihtamaan vaurioituneet osat.

Tarkista, että sähköverkon jännite vastaa kahvinkeittimen tyyppikilpeen merkittyä jännitettä.

Kahvinkeitintä ei saa sijoittaa lämpimälle pinnalle tai lämpölähteen lähelle.

Kahvinkeitin on tarkoitettu kahvin keittämiseen.

Kaada kahvinkeittimeen vain raikasta kylmää vettä.

Älä koskaan käytä kahvinkeitintä ilman suodatinta.

Älä käynnistä kahvinkeitintä, jos sen vesisäiliössä ei ole vettä. Älä aseta lämpölevylle tyhjää lasikannua, koska kannu voi muutoin haljeta. Älä aseta lämmintä lasikannua kylmälle pinnalle.

Suojaa lasikannu iskuilta ja kolhuilta, koska kannu voi muutoin rikkoutua. Älä käytä kahvinkeitintä, jos lasikannussa on halkeama tai jos lasikannun kahva on löysästi kiinni.

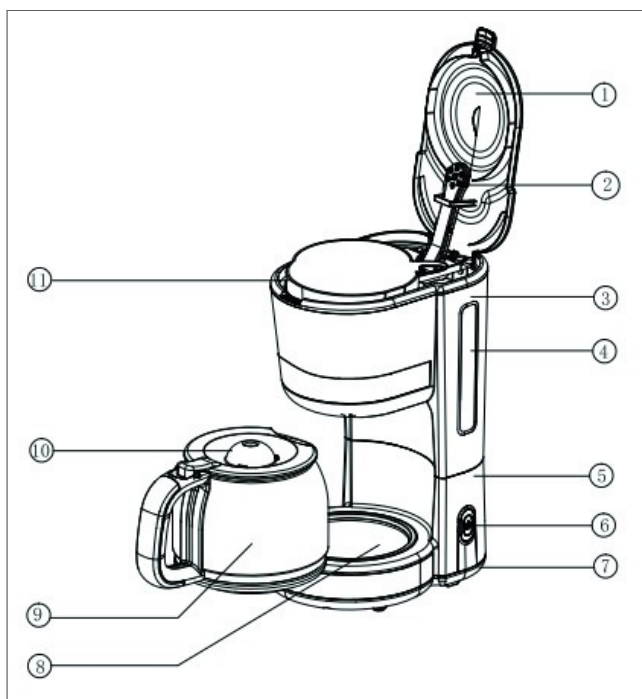
Ota huomioon palovammojen riski, kun käsittelet kahvinkeitintä.

Irrota pistoke pistorasiasta, kun kahvinkeitintä ei enää käytetä. Irrota pistoke pistorasiasta tarttumalla pistokkeeseen. Älä vedä johdosta.

Kahvinkeitin on tarkoitettu vain kotitalouskäyttöön.

Laitetta ei saa käyttää ulkona.

## KahvinkeitTIMEN OSAT



1. Vesisäiliön kansi
2. Veden ulostulo
3. Suodatinteline
4. Vesisäiliö ja mitta-asteikko
5. Kotelo
6. Virtapainike ja merkkivalo
7. Tukijalat
8. Lämpölevy
9. Lasikannu
10. Kansi lasikannuun
11. Suppilo

## Toimet ennen käyttöönottoa

Keitä kahvinkeitTIMellä kaksi kannullista lämmintä vettä ilman kahvinpapuja ennen kahvinkeitTIMEN käyttöönottoa, jotta tuotannossa mahdollisesti jääneet epäpuhtaudet poistuvat kahvinkeitTIMestä.

## KäyttÄminen

Avaa kansi (1). Kaada vesisäiliöön (4) haluttu määrä kylmää vettä. Veden pinta ei saa ylittää mitta-asteikossa näkyvää MAX-merkintää.

Työnnä pistoke pistorasiaan.

Aseta suodatinpaperi suppiloon (11) ja lisää suodattimeen haluttu määrä kahvijauhetta. Käännä suodatinteline (3) ulospäin ja aseta suppilo telineeseen. Käännä suodatinteline takaisin paikalleen.

Aseta lasikannu (9) lämpölevylle (8) ja kytke kahvinkeitin painamalla virtapainiketta (6). Merkkivalo syttyy ja kahvinkeitin alkaa keittää kahvia.

KahvinkeitTIMessä on tippalukko, joten voit nostaa kannun hetkeksi (enintään 30 sekunniksi) lämpölevyltä kesken kahvinkeitin kahvin kuppiin kaatamista varten. Aseta lasikannu takaisin paikalleen mahdollisimman nopeasti, jotta kahvi ei valu suppilosta yli.

Kun vesi on valunut kokonaan suodattimen läpi, voit nostaa lasikannun lämpölevyltä ja kaataa kahvia.

Jos et katkaise kahvinkeitTIMestä virtaa, lämpölevy pitää kahvin lämpimänä lasikannussa. Kahvin maku heikkenee vähitellen, kun sitä pidetään lämpimänä. Lämpimänäpitotoiminto kytkeytyy automaattisesti pois käytöstä 40 minuutin kuluttua.

Katkaise kahvinkeitTIMestä virta ja vedä pistoke pistorasiasta, kun lopetat kahvinkeitTIMEN käytön.

## Puhdistaminen ja kunnossapito

Poista käytetty kahvinsuodatin sekä huuhtelee suodattimenpidin ja lasikannu jokaisen käyttökerran jälkeen.

Pyyhi kahvinkeitin ulkopuoli puhtaaksi kuivaksi kierretyllä liinalla.

Älä upota kahvinkeitintä veteen tai muihin nesteisiin. Älä koske kahvinkeittimeen märillä tai kosteilla käsillä.

Älä puhdista kahvinkeitin osia teräsvillalla, hankaavalla sienellä tai hankaavilla puhdistusaineilla.

## Kalkinpoisto

Puhdista kahvinkeitin säännöllisesti kalkista veden kovuuden mukaan vaihdellen. Jos kahvinkeittimeen alkaa kertyä kalkkia, keittoaika pitenee ja kahvinkeitin voi alkaa korista keittämisen aikana.

Käytä kaupallista kalkinpoistoainetta, jota myydään valintamyymälöissä. Noudata pakkauksen ohjeita.

Kaada noin 400 ml vettä vesisäiliöön ja lisää kalkinpoistoainetta. Anna liuoksen vaikuttaa noin tunnin ajan ja käynnistä sitten kahvinkeitin. Keitä liuos ilman suodatinpussia ja kahvinpajuja.

Kaada sitten liuos pois ja poista liuoksen mahdolliset jäämät kahvinkeitimestä keittämällä kaksi kannullista puhdasta vettä.

## Huoltokeskus

**Huomaa: Tuotteen mallinumero on aina mainittava mahdollisessa yhteydenotossa.**

Mallinumeron voi tarkistaa tämän käyttöohjeen etusivulta ja tuotteen tyyppikilvestä.

Kun asia koskee:

- Reklamaatioita
- Varaosia
- Palautuksia
- Takuuasioita
- [www.schou.com](http://www.schou.com)

## Tiedot vaarallisuudesta ympäristölle



Sähkö- ja elektroniikkalaitteet (EEE) sisältävät materiaaleja, komponentteja ja aineita, jotka voivat olla vaaraksi ympäristölle ja ihmisen terveydelle, jos sähkö- ja elektroniikkaromua (WEEE) ei hävitetä asianmukaisesti. Sähkö- ja elektroniikkalaitteet on merkitty jättesäiliöllä, jonka yli on vedetty risti. Merkki ilmaisee, ettei sähkö- ja elektroniikkaromua saa hävittää lajittelemattoman kotitalousjätteen mukana vaan se on kerättävä erikseen.

Valmistettu Kiinassa

Valmistaja:  
Schou Company A/S  
Nordager 31  
DK-6000 Kolding

Kaikki oikeudet pidätetään. Tämän käyttöohjeen sisältöä ei saa jäljentää kokonaan eikä osittain millään tavalla sähköisesti tai mekaanisesti, esimerkiksi valokopioimalla tai -kuvaamalla, kääntää tai tallentaa tiedontallennus- ja hakujärjestelmään ilman Schou Company A/S:n kirjallista lupaa.

# COFFEE MAKER

## Introduction

To get the most out of your new coffee maker, please read through these instructions before use.

We also recommend that you save the instructions in case you need to refer to them at a later date.


## Technical data

Voltage/frequency: 220-240 V ~ 50-60 Hz

Power rating: 1000 W

Capacity: 1.5 litres (12 cups)

With drip stop, swivel filter, water level gauge and keep-warm function

 Class I: Must be plugged into an earthed socket.

## Special safety instructions

The coffee maker is not intended for use by children or persons with a physical, sensory or mental disability or any person unable to operate the coffee maker unless they are supervised or have been instructed in how to use the appliance by a person responsible for their safety.

Children must not play with the coffee maker. The coffee maker must not be cleaned by children under 8 years of age, unless supervised by an adult.

Never leave the coffee maker unattended while in operation. Make sure that it is placed out of the reach of children and that the cord does not hang over the table or worktop.

Do not use the coffee maker if the cord has been damaged. Get the parts replaced by an expert.

Make sure the supply voltage at the connection point matches the voltage specified on the coffee maker's rating plate.

The coffee maker must not be placed on a hot surface or near heat sources.

The coffee maker should only be used to brew coffee.

Fill the coffee maker with fresh, cold water only.

Never use the coffee maker without the coffee filter.

Do not switch the coffee maker on if there is no water in it. Never place an empty glass pot on the hotplate, as it may crack. Never place a hot glass pot on a cold surface.

Do not expose the glass pot to heavy blows or knocks as they may cause it to break. Do not use the coffee maker if the glass pot is broken or if the handle is loose.

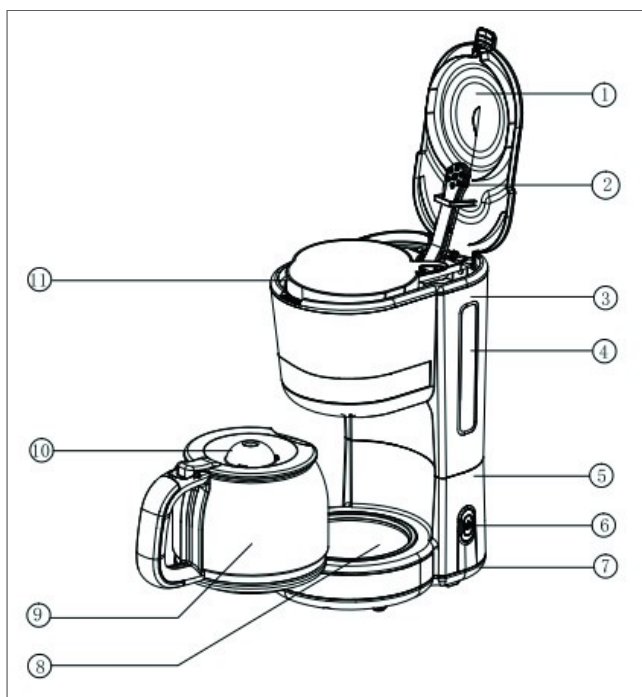
Be aware of the risk of scalding when using the coffee maker.

Unplug the coffee maker when it is not in use. Never pull by the cord, but instead grasp the plug and pull it out.

The coffee maker is only intended for use in private households.

Not for outdoor use.

## Main components



1. Lid for water reservoir
2. Water outlet
3. Filter holder
4. Water tank with water level gauge
5. Casing
6. On/off button with indicator light
7. Feet
8. Hotplate
9. Glass pot
10. Lid for glass pot
11. Funnel

## Before use

Before using the coffee maker for the first time, brew two pots of hot water without coffee beans to remove any residues of dirt left over from the manufacturing process.

## Use

Open the lid (1). Fill the water reservoir (4) with the required amount of cold water. Do not exceed the MAX mark on the water level gauge.

Plug the appliance in.

Place a paper coffee filter in the funnel (11) and fill it with the required quantity of ground coffee. Swing the filter holder (3) out and insert the funnel. Swing the filter holder back into place.

Place the glass pot (9) on the hotplate (8) and turn the coffee maker on using the on/off button (6). The indicator light comes on and the coffee maker starts to brew coffee.

The coffee maker is equipped with a drip-stop function so that you can temporarily (max. 30 seconds) remove the pot from the hotplate during brewing to pour a cup of coffee. Replace the glass pot as soon as possible, otherwise the funnel may run over.

Once the water has run through, lift the glass pot from the hotplate and pour out the coffee.

If you leave the coffee maker on, the hot plate will keep the coffee pot hot. The taste of coffee deteriorates gradually the longer it is kept hot. The keep-warm function automatically switches off after 40 minutes.

Turn the coffee maker off and unplug it once you have finished using it.

GB

## Cleaning and maintenance

Remove the coffee filter and rinse the funnel and glass pot after use.

Wipe the outside of the coffee maker with a well-wrung cloth.

Do not submerge the coffee maker in water or other liquids. Avoid touching the coffee maker with damp or wet hands.

Do not clean the coffee maker's parts with steel wool, scouring pads or other abrasive cleaning products.

## Descaling

The coffee maker should be descaled regularly, depending on the hardness of the local water. If limescale starts to form on the coffee maker, brewing may take longer than normal, and the coffee maker will start to make a noise during the brewing process.

Use a commercial descaling agent available from supermarkets. Follow the instructions on the packaging.

Pour around 400 ml of water into the reservoir and add the descaling agent. Allow the solution to stand for around one hour and then run the solution through the coffee maker without the coffee filter and coffee beans.

Pour the solution away and run 2 pots of clean water through to remove any residues of the solution.

## Service centre

**Note: Please quote the product model number in connection with all inquiries.**

The model number is shown on the front of this manual and on the product rating plate.

For:

- Complaints
- Replacements parts
- Returns
- Guarantee issues
- [www.schou.com](http://www.schou.com)

## Environmental information



Electrical and electronic equipment (EEE) contains materials, components and substances that may be hazardous and harmful to human health and the environment if waste electrical and electronic equipment (WEEE) is not disposed of correctly. Products marked with a crossed-out wheeled bin are electrical and electronic equipment. The crossed-out wheeled bin indicates that waste electrical and electronic equipment must not be disposed of with unsorted household waste, but must be collected separately.

Manufactured in P.R.C.

Manufacturer:  
Schou Company A/S  
Nordager 31  
DK-6000 Kolding

All rights reserved. The content of this manual may not be reproduced, either in full or in part, in any way by electronic or mechanical means, e.g. photocopying or publication, translated or saved in an information storage and retrieval system without written permission from Schou Company A/S.

# KAFFEEMASCHINE

## Einleitung

Damit Sie an Ihrer neuen Kaffeemaschine möglichst lange Freude haben, bitten wir Sie, die Gebrauchsanweisung vor Ingebrauchnahme sorgfältig durchzulesen.

Ferner wird empfohlen, die Gebrauchsanweisung für den Fall aufzubewahren, dass Sie sich die Funktionen der Kaffeemaschine später nochmals ins Gedächtnis rufen möchten.


## Technische Daten

Spannung/Frequenz: 220-240 V ~ 50-60 Hz

Leistung: Leistungsaufnahme: 1.000 W

Kapazität: 1,5 Liter (12 Tassen)

Mit Tropfschutz, ausschwenkbarem Filter, Wasserstandmesser und Warmhaltefunktion

 Klasse I: Muss an eine geerdete Steckdose angeschlossen werden.

## Besondere Sicherheitsvorschriften

Die Kaffeemaschine darf nicht von Kindern oder Personen benutzt werden, deren Wahrnehmungsvermögen beeinträchtigt ist, die körperliche oder geistige Behinderungen haben, oder von Personen, die nicht in der Lage sind, die Kaffeemaschine zu bedienen, es sei denn, sie werden von einer für ihre Sicherheit verantwortlichen Person beaufsichtigt und im Gebrauch angeleitet.

Kinder dürfen nicht mit der Kaffeemaschine spielen. Die Kaffeemaschine darf nicht von Kindern unter 8 Jahren gereinigt werden, es sei denn, dies findet unter Aufsicht eines Erwachsenen statt.

Die Kaffeemaschine muss während des Gebrauchs beaufsichtigt werden. Sorgen Sie dafür, sie er für Kinder nicht erreichbar ist, und dass das Kabel nicht vom Tisch herabhängt.

Die Kaffeemaschine darf nicht verwendet werden, wenn das Kabel oder der Stecker beschädigt ist. Lassen Sie die Teile von einem Fachmann austauschen.

Sorgen Sie dafür, dass die Versorgungsspannung mit der Spannung, die auf dem Typenschild der Kaffeemaschine angegeben ist, übereinstimmt

Die Kaffeemaschine darf nicht auf einer heißen Oberfläche oder dicht an Heizquellen angebracht werden.

Die Kaffeemaschine darf nur zum Kaffeekochen verwendet werden.

Füllen Sie nur frisches, kaltes Wasser in die Kaffeemaschine.

Benutzen Sie die Kaffeemaschine niemals ohne eingelegten Kaffeefilter.

Schalten Sie die Kaffeemaschine nicht ein, wenn sich kein Wasser im Wasserbehälter befindet. Stellen Sie niemals eine leere Glaskanne auf die Heizplatte, da diese sonst zerspringen kann. Stellen Sie niemals eine heiße Glaskanne auf eine kalte Unterlage.

Setzen Sie die Glaskanne keinen Schlägen oder Stößen aus, da sie sonst zersplittern kann. Benutzen Sie die Kaffeemaschine nicht, wenn die Glaskanne Risse hat oder falls der Griff an der Glaskanne lose ist.

Beim Gebrauch der Kaffeemaschine besteht Verbrühungsgefahr.

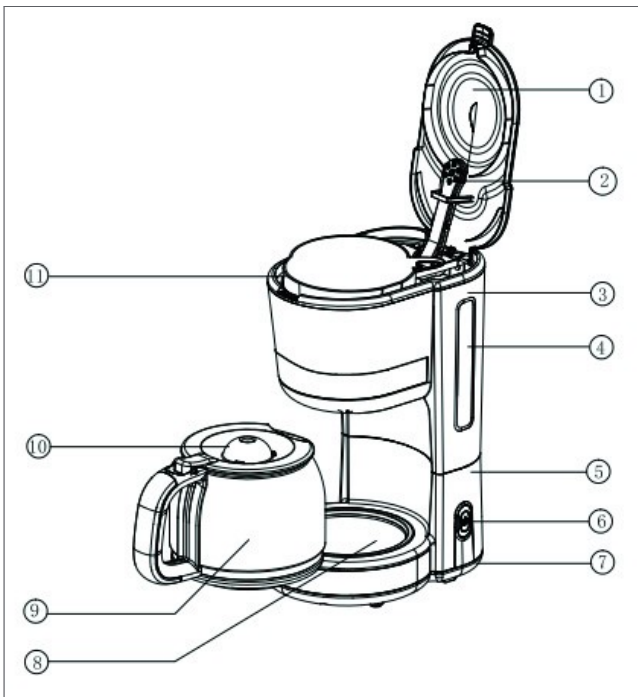
Ziehen Sie stets den Stecker aus der Steckdose, wenn die Kaffeemaschine nicht in Gebrauch ist. Ziehen Sie niemals am Kabel, sondern fassen Sie den Stecker, wenn sie den Stecker herausziehen.

Die Kaffeemaschine ist nur für den Gebrauch in privaten Haushalten vorgesehen.

Die Kaffeemaschine darf nicht im Freien verwendet werden.

DE

## Teile der Kaffeemaschine



1. Deckel für Wasserbehälter
2. Wasserauslauf
3. Filterhalter
4. Wasserbehälter mit Wasserstandsmesser
5. Gehäuse
6. Ein-/Aus-Schalter mit Kontrollleuchte
7. Füße
8. Heizplatte
9. Glaskanne
10. Deckel für Glaskanne
11. Trichter

## Vor dem Gebrauch

Bevor die Kaffeemaschine in Gebrauch genommen wird, sollten Sie die Kaffeemaschine zwei Kannen heißes Wasser ohne Kaffeebohnen brühen lassen, um eventuell vorhandene Schmutzreste aus der Produktion zu entfernen.

## Gebrauch

Öffnen Sie den Deckel (1). Füllen Sie die gewünschte Menge kaltes Wasser in den Wasserbehälter (4). Überschreiten Sie nicht die MAX-Markierung an der Wasserstandsanzeige.

Stecken Sie den Stecker in die Steckdose.

Legen Sie einen Kaffeefilter aus Papier in den Trichter (11) und füllen Sie die gewünschte Menge gemahlene Kaffeebohnen in den Filter. Schwenken Sie den Filterhalter (3) aus und setzen Sie den Trichter ein. Schwenken Sie die Filterhalterung wieder an ihren Platz.

Stellen Sie die Glaskanne (9) auf die Warmhalteplatte (8) und schalten Sie die Kaffeemaschine am Ein-/Aus-Schalter (6) ein. Die Kontrollleuchte geht an und die Kaffeemaschine beginnt damit, Kaffee zu brühen.

Die Kaffeemaschine verfügt über einen Tropfschutz, damit Sie die Glaskanne während des Brühens kurzzeitig (max. 30 Sekunden) von der Warmhalteplatte nehmen können, um eine Tasse Kaffee einzuschenken. Stellen Sie die Glaskanne so schnell wie möglich wieder an ihren Platz, da der Trichter sonst überlaufen kann.

Wenn das Wasser durchgelaufen ist, können Sie die Glaskanne von der Warmhalteplatte heben und den Kaffee einschenken.

Falls Sie die Kaffeemaschine eingeschaltet lassen, hält die Warmhalteplatte den Kaffee in der Glaskanne warm. Das Aroma des Kaffees lässt nach, wenn er warmgehalten wird. Die Warmhaltefunktion schaltet sich nach 40 Minuten automatisch ab.

Schalten Sie die Kaffeemaschine ab und ziehen Sie den Stecker aus der Steckdose, wenn Sie sie nicht mehr benutzen.

## Reinigung und Pflege

Entfernen Sie nach jedem Gebrauch den gebrauchten Kaffeefilter und spülen Sie den Trichter und die Glaskanne aus.

Wischen Sie die Außenseite der Kaffeemaschine mit einem gut ausgewrungenen Tuch ab.

Tauchen Sie die Kaffeemaschine niemals in Wasser oder andere Flüssigkeiten ein. Berühren Sie die Kaffeemaschine niemals mit nassen oder feuchten Händen.

Reinigen Sie die Teile der Kaffeemaschine nicht mit Stahlwolle, Scheuerschwämmen oder anderen scheuernden Reinigungsartikeln.

## Entkalken

Die Kaffeemaschine muss entsprechend dem Härtegrad des Wassers regelmäßig entkalkt werden. Falls die Kaffeemaschine zu verkalken beginnt, dauert das Brühen länger als normal und die Kaffeemaschine beginnt, während des Brühens Lärm zu machen.

Verwenden Sie ein handelsübliches Entkalkungsmittel, das in Supermärkten erhältlich ist. Folgen Sie der Anleitung auf der Verpackung

Gießen Sie ca. 400 ml Wasser in den Wasserbehälter und geben Sie das Entkalkungsmittel dazu. Lassen Sie die Lösung ca. eine Stunde lang stehen. Lassen Sie dann die Lösung ohne Kaffeefilter und Kaffeebohnen durch die Kaffeemaschine laufen.

Schütten Sie die Lösung fort und lassen Sie 2 Kannen sauberes Wasser durchlaufen, um eventuelle Reste der Lösung zu entfernen.

## Servicecenter

**Hinweis: Bei Anfragen stets die Modellnummer des Produkts angeben.**

Die Modellnummer finden Sie auf der Titelseite dieser Gebrauchsanweisung und auf dem Typenschild des Produkts.

Wenn Sie uns brauchen:

- Reklamationen
- Ersatzteile
- Rücksendungen
- Garantiewaren
- [www.schou.com](http://www.schou.com)

## Entsorgung des Gerätes



**Altgeräte dürfen nicht in den Hausmüll!**

Sollte das Gerät einmal nicht mehr benutzt werden können, so ist jeder Verbraucher gesetzlich verpflichtet, Altgeräte getrennt vom Hausmüll z.B. bei einer Sammelstelle seiner Gemeinde / seines Stadtteils abzugeben. Damit wird gewährleistet, dass die Altgeräte fachgerecht verwertet und negative Wirkungen auf die Umwelt vermieden werden.

Deshalb sind Elektrogeräte mit einer „durchkreuzten Abfalltonne“ gekennzeichnet.

Hergestellt in der Volksrepublik China

Hersteller:  
Schou Company A/S  
Nordager 31  
DK-6000 Kolding

Alle Rechte vorbehalten. Der Inhalt dieser Gebrauchsanweisung darf ohne die schriftliche Genehmigung von Schou Company A/S weder ganz noch teilweise in irgendeiner Form unter Verwendung elektronischer oder mechanischer Hilfsmittel, wie zum Beispiel durch Fotokopieren oder Aufnahmen, wiedergegeben, übersetzt oder in einem Informationsspeicher und -abrufsystem gespeichert werden.

# EKSPRES DO KAWY

## Wprowadzenie

Aby maksymalnie wykorzystać możliwości nowego ekspresu do kawy, przed jego użyciem należy dokładnie zapoznać się z niniejszą instrukcją obsługi.

Zaleca się zachowanie tej instrukcji na wypadek, gdyby zaszła potrzeba odwołania się do niej w przyszłości.


## Dane techniczne

Napięcie/częstotliwość: 220–240 V, 50-60 Hz

Moc znamionowa: 1000 W

Pojemność: 1,5 litra (12 filiżanek)

Z zabezpieczeniem przed kapaniem, obrotowym filtrem, miernikiem poziomu wody i funkcją podgrzewania

 Klasa I: Produkt musi być podłączony do gniazdka z uziemieniem.

## Szczególne zasady bezpieczeństwa

Ten ekspres do kawy nie jest przeznaczony do użytku przez dzieci lub osoby z ograniczoną sprawnością fizyczną, czuciową lub psychiczną, jak również osoby niedoświadczone, chyba że otrzymają one instrukcje od osoby odpowiedzialnej za ich bezpieczeństwo lub będą przez nią nadzorowane.

Dzieci nie powinny się bawić ekspresem do kawy. Dzieci w wieku poniżej 8 lat nie mogą czyścić ekspresu do kawy, chyba że będą nadzorowane przez osobę dorosłą.

Nigdy nie pozostawiać ekspresu do kawy bez nadzoru w czasie pracy. Postawić czajnik w miejscu niedostępnym dla dzieci i poprowadzić przewód zasilający, tak aby nie zwisał z krawędzi stołu lub blatu.

Nie używać ekspresu do kawy, jeśli jego przewód został uszkodzony. Oddać urządzenie do naprawy przez uprawnionego technika.

Upewnić się, że napięcie zasilające w gnieździe sieciowym jest zgodne z napięciem podanym na tabliczce znamionowej ekspresu do kawy.

Ekspresu do kawy nie można umieszczać na gorących powierzchniach ani w pobliżu źródeł ciepła.

Ekspres do kawy powinien być używany wyłącznie do parzenia kawy.

Napełniać ekspres do kawy tylko świeżą, zimną wodą.

Nigdy nie używać ekspresu do kawy bez filtra.

Nie włączać ekspresu do kawy, jeśli nie ma w nim wody. Nigdy nie umieszczać pustego dzbanka szklanego na płycie grzejnej, ponieważ może pęknąć. Nigdy nie umieszczać gorącego dzbanka szklanego na zimnej powierzchni.

Nie narażać szklanego dzbanka na mocne uderzenia ani stuknięcia, ponieważ może się stłuc. Nie używać ekspresu do kawy, jeżeli szklany dzbanek jest stłuczony lub jeśli uchwyt jest poluzowany.

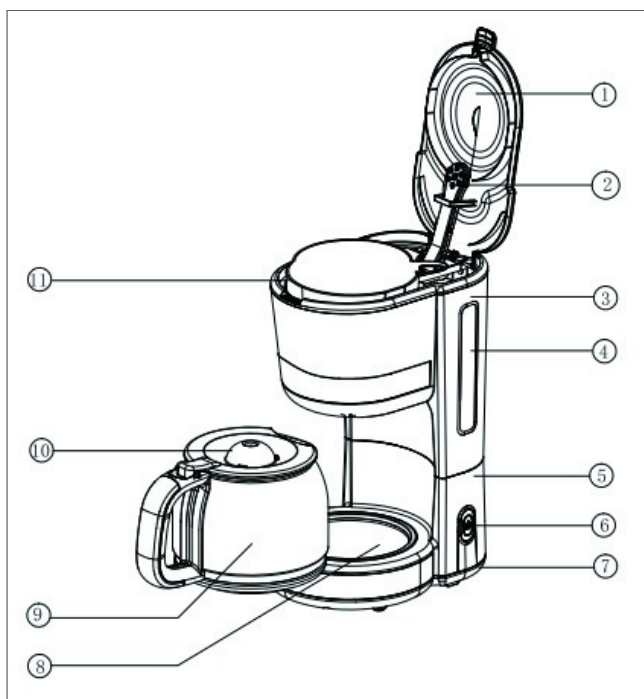
Należy pamiętać o zagrożeniu oparzeniem podczas korzystania z ekspresu do kawy.

Odłączyć wtyczkę ekspresu do kawy od gniazda, kiedy nie jest używany. Nie ciągnąć za przewód. Zamiast tego chwycić wtyczkę i pociągnąć.

Ekspres do kawy jest przeznaczony wyłącznie do użytku prywatnego.

Nie do użytku na wolnym powietrzu.

## Główne elementy



1. Pokrywa zbiornika wody
2. Wylot wody
3. Uchwyt na filtr
4. Zbiornik na wodę ze wskaźnikiem poziomu wody
5. Obudowa
6. Przycisk wł./wył. z lampką kontrolną
7. Stopy
8. Płyta grzejna
9. Szklany dzbanek
10. Pokrywka do szklanego dzbanka
11. Lejek

## Przed użyciem

Przed pierwszym skorzystaniem z ekspresu do kawy zaparzyć dwa dzbanki gorącej wody bez ziaren kawy w celu usunięcia resztek brudu z procesu produkcji.

## Sposób użytkowania

Otworzyć pokrywę (1). Napełnić zbiornik na wodę (4) wymaganą ilością zimnej wody. Nie przekraczać poziomu MAX na wskaźniku poziomu wody.

Podłączyć urządzenie do gniazda elektrycznego.

Umieścić filtr w lejku (11) i wsypać odpowiednią ilość zmielonej kawy. Wyciągnąć uchwyt filtra (3) i włożyć lejek. Następnie przesunąć uchwyt filtra na swoje miejsce.

Postawić szklany dzbanek (9) na płycie grzewczej (8) i włączyć ekspres przyciskiem wł./wył. (6). Kiedy automat zaczyna parzyć kawę, włącza się lampka wskaźnika.

Ekspres do kawy ma zabezpieczenie przed kapieniem, żeby można było na chwilę (maks. 30 sekund) zdjąć dzbanek z płyty grzewczej podczas parzenia i nalać kawę do filiżanki. Jak najszybciej odstawić szklany dzbanek. W przeciwnym razie lejek może się przelać.

Kiedy woda przepłynie przez filtr, zdjąć szklany dzbanek z płyty grzewczej i nalać kawę.

Jeżeli ekspres pozostanie włączony, płyta grzewcza będzie utrzymywała wysoką temperaturę kawy. Smak kawy stopniowo pogarsza się w trakcie podgrzewania. Funkcja podgrzewania wyłącza się automatycznie po 40 minutach.

Po zakończeniu korzystania z ekspresu do kawy wyłączyć go i odłączyć jego wtyczkę od gniazda elektrycznego.

## Czyszczenie i konserwacja

Po użyciu wyjąć filtr oraz wypłukać lejek i szklany dzbanek.

Przecierać zewnętrzne elementy ekspresu do kawy dobrze wyciśniętą wilgotną szmatką.

Nie zanurzać ekspresu do kawy w wodzie ani innych płynach. Nie dotykać ekspresu do kawy wilgotnymi lub mokrymi dłońmi.

Nie czyścić części ekspresu do kawy drapakiem stalowym, gąbkami ściernymi lub innymi produktami ściernymi.

## Odkamienianie

Ekspres do kawy należy regularnie odkamieniać. Częstotliwość wykonywania tej czynności zależy od stopnia twardości wody. Jeżeli na ekspresie zacznie osadzać się kamień, parzenie może trwać dłużej niż zwykle, a podczas parzenia z ekspresu będzie wydobywał się hałas.

Używać dostępnych w sprzedaży środków do odkamieniania. W takim przypadku postępować zgodnie z instrukcjami na opakowaniu.

Włączyć ok. 400 ml wody do zbiornika i dodać odkamieniacz. Pozostawić roztwór na ok. jedną godzinę, a następnie przepuścić przez ekspres bez filtra i kawy.

Wyląć roztwór i przepuścić przez ekspres 2 dzbanki czystej wody, aby usunąć pozostałości roztworu.

## Punkt serwisowy

**Uwaga: Zadając pytania dotyczące niniejszego produktu, należy podawać numer modelu.**

Numer modelu można znaleźć na okładce niniejszej instrukcji obsługi i tabliczce znamionowej.

Prosimy o kontakt z punktem serwisowym w sprawach:

- reklamacje
- części zamienne
- zwroty
- gwarancje
- [www.schou.com](http://www.schou.com)

## Informacje dotyczące środowiska



Sprzęt elektryczny i elektroniczny (electrical and electronic equipment – EEE) zawiera materiały, elementy i substancje, które mogą być niebezpieczne i szkodliwe dla zdrowia ludzi oraz środowiska naturalnego w przypadku, gdy taki zużyty sprzęt (waste electrical and electronic equipment – WEEE) nie zostanie odpowiednio zutylizowany. Produkty oznaczone symbolem przekreślonego kosza na śmieci są odpadami elektrycznymi i elektronicznymi. Przekreślony kosz na śmieci oznacza, że zużytego sprzętu elektrycznego i elektronicznego nie wolno pozbywać się razem z ogólnymi odpadami domowymi, a należy utylizować go osobno.

Wyprodukowano w Chińskiej Republice Ludowej

Producent:  
Schou Company A/S  
Nordager 31  
DK-6000 Kolding

Wszelkie prawa zastrzeżone. Niniejszego podręcznika użytkownika nie wolno w żaden sposób powielać częściowo ani w całości, elektronicznie bądź mechanicznie (np. poprzez fotokopie lub skany), tłumaczyć ani przechowywać w bazie danych z funkcją wyszukiwania bez uprzedniej zgody Schou Company A/S wyrażonej na piśmie.

# CAFETERA

## Introducción

Para sacar el mayor provecho de su nueva cafetera, por favor, lea estas instrucciones antes de su uso.

También le recomendamos que guarde las instrucciones por si necesitase consultarlas en el futuro.


## Datos técnicos

Voltaje/frecuencia: 220-240 V ~ 50-60 Hz

Potencia nominal: 1000 W

Capacidad: 1,5 litros (12 tazas)

Con función antigoteo, filtro giratorio, indicador de nivel de agua y función de mantenimiento del calor

 Clase I: Debe enchufarse a un enchufe con toma de tierra.

## Instrucciones especiales de seguridad

La cafetera no ha sido diseñada para ser utilizada por niños o personas con una discapacidad física, sensorial o mental o cualquier otra persona que no sea capaz de utilizar esta cafetera a no ser que estén siendo supervisadas o hayan sido instruidas por una persona responsable sobre cómo utilizar el electrodoméstico, por su seguridad.

Los niños no deben jugar con la cafetera. Los niños menores de 8 años no deben limpiar la cafetera sin la supervisión de un adulto.

Nunca deje la cafetera desatendida mientras esté en funcionamiento. Asegúrese de que está colocada en un lugar fuera del alcance de los niños y que el cable no se descuelgue de la mesa o del espacio de trabajo.

No use la cafetera si el cable está dañado. Si hay que cambiar alguna pieza, pídaselo a un experto.

Asegúrese de que la corriente de alimentación del punto de conexión coincide con la tensión especificada en la placa de características de la cafetera.

La cafetera no debe colocarse sobre una superficie caliente o cerca de fuentes de calor.

La cafetera debe utilizarse exclusivamente para hacer café.

Llene la cafetera exclusivamente con agua limpia, fría.

No utilice nunca la cafetera sin el filtro de café.

No ponga la cafetera en marcha si no contiene agua. No coloque nunca una jarra de vidrio vacía sobre la plancha calefactora, ya que podría agrietarse. No coloque nunca una jarra de vidrio caliente sobre una superficie fría.

No exponga la jarra cristal a golpes e impactos, ya que podría romperse. No use la cafetera si la jarra de cristal está rota o si el mango está flojo.

Sea consciente del riesgo de escaldaduras al utilizar la cafetera.

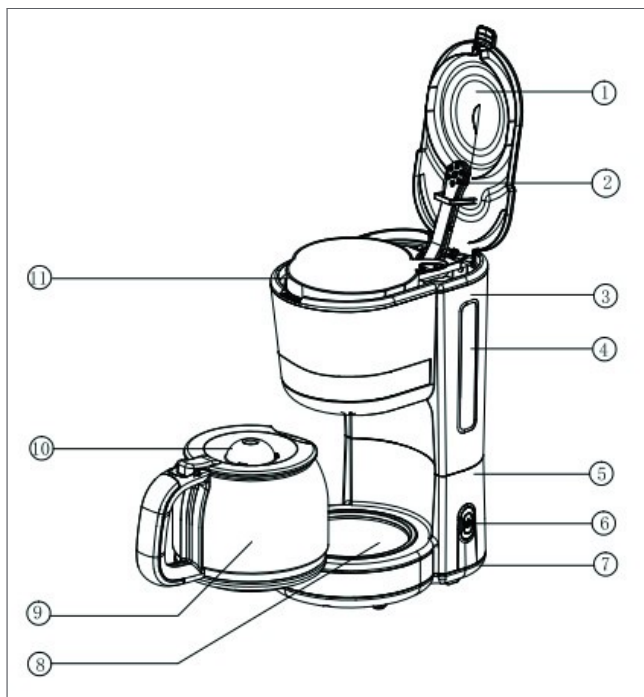
Desenchufe la cafetera cuando no se esté utilizando. No tire nunca del cable; en su lugar, agarre el enchufe y tite de él.

La cafetera está pensada para ser utilizada exclusivamente en el ámbito doméstico.

No aprobada para uso al aire libre.

ES

## Componentes principales



1. Tapa del depósito de agua
2. Salida de agua
3. Soporte del filtro
4. Depósito de agua con indicador de nivel de agua
5. Carcasa
6. Botón de On/Off con indicador luminoso
7. Patas
8. Placa térmica
9. Jarra de cristal
10. Tapa de la jarra de cristal
11. Embudo

## Antes del uso

Antes de utilizar la cafetera por primera vez, hierva en la cafetera dos jarras de agua sin granos de café para eliminar cualquier residuo de suciedad del proceso de fabricación.

## Uso

Abra la tapa (1). Llene el depósito de agua (4) con la cantidad necesaria de agua fría. No supere la marca MAX del indicador de nivel de agua.

Enchufe el dispositivo.

Coloque un filtro de papel para café en el embudo (11) y llénelo con la cantidad necesaria de café molido. Gire el soporte de filtro (3) hacia el exterior e inserte el embudo. Gire de nuevo el soporte de filtro hacia su posición.

Coloque la jarra de cristal (9) sobre la placa térmica (8) y conecte la cafetera utilizando el botón de On/Off (6). La luz del indicador se enciende y la cafetera comienza a hacer café.

La cafetera está equipada con una función antigoteo de tal modo que puede quitar temporalmente (máx. 30 segundos) la jarra de cristal de la placa térmica durante el proceso de cocción del café para servir una taza de café. Coloque de nuevo la jarra en su posición lo antes posible, ya que de lo contrario el embudo podría rebosar.

Una vez que el agua haya pasado por completo, levante la jarra de cristal de la placa térmica y sirva el café.

Si deja la cafetera conectada, la placa térmica mantendrá el café caliente. El sabor del café se deteriora gradualmente cuanto más tiempo se mantiene caliente. La función de mantener el calor se apaga automáticamente después de 40 minutos.

Desconecte la cafetera y desenchúfela una vez que haya terminado de usarla.

## Limpieza y mantenimiento

Quite el filtro de café y lave el embudo y la jarra de cristal después de su uso.

Limpie el exterior de la cafetera con un paño bien escurrido.

No sumerja la cafetera en agua ni en otros líquidos. Evite tocar la cafetera con las manos mojadas o húmedas.

No limpie las piezas de la cafetera con lana de acero, estropajos u otros productos de limpieza abrasivos.

## Descalcificación

La cafetera debe ser descalcificada con regularidad, en función de la dureza del agua local. Si se empieza a formar cal en la cafetera, la elaboración del café puede tomar más tiempo del habitual, y la cafetera comenzará a hacer un ruido durante el proceso de elaboración del café.

Utilice un agente descalcificador comercial disponible en supermercados. Siga las instrucciones en el embalaje.

Vierta aproximadamente 400 ml de agua en el depósito y añada el agente descalcificador. Deje la solución reposar durante una hora aproximadamente y vuelva a pasar la solución a través de la cafetera sin el filtro de café y sin granos de café.

Vierta la solución y hierva 2 jarras de agua limpia a través de la cafetera para eliminar cualquier residuo de la solución.

## Centro de servicio

**Nota: Por favor, cite el número de modelo del producto relacionado con todas las preguntas.**

El número de modelo se muestra en la parte frontal de este manual y en la placa de características del producto.

Para:

- Reclamaciones
- Piezas de recambio
- Devolución de mercancías
- Asuntos de garantía
- [www.schou.com](http://www.schou.com)

## Información medioambiental



Los dispositivos eléctricos y electrónicos (AEE) contienen materiales, componentes y sustancias que pueden ser peligrosos y perjudiciales para la salud humana y para el medio ambiente, si los residuos de estos dispositivos eléctricos y electrónicos (RAEE) no se eliminan correctamente. Los productos identificados con un contenedor con ruedas tachado son dispositivos eléctricos y electrónicos. El contenedor con ruedas tachado indica que los residuos de dispositivos eléctricos y electrónicos no deben desecharse junto con la basura doméstica, y que se tienen que recoger por separado.

Fabricado en People's Republic of China (P.R.C)

Fabricante:  
Schou Company A/S  
Nordager 31  
DK-6000 Kolding

Todos los derechos reservados. El contenido de este manual no puede ser reproducido, ni total ni tampoco parcialmente, de cualquier forma por medios electrónicos o mecánicos, por ejemplo, fotocopias o publicación, traducción o guardado en un almacén de información y sistema de recuperación, sin la previa autorización por escrito de Schou Company A/S.

# CAFETERA

## Introducción

Para sacar el mayor provecho de su nueva cafetera, por favor, lea estas instrucciones antes de su uso.

También le recomendamos que guarde las instrucciones por si necesitase consultarlas en el futuro.


## Datos técnicos

Voltaje/frecuencia: 220-240 V ~ 50-60 Hz

Potencia nominal: 1000 W

Capacidad: 1,5 litros (12 tazas)

Con función antigoteo, filtro giratorio, indicador de nivel de agua y función de mantenimiento del calor

 Clase I: deve essere collegato in una presa dotata di messa a terra.

## Instrucciones especiales de seguridad

La cafetera no ha sido diseñada para ser utilizada por niños o personas con una discapacidad física, sensorial o mental o cualquier otra persona que no sea capaz de utilizar esta cafetera a no ser que estén siendo supervisadas o hayan sido instruidas por una persona responsable sobre cómo utilizar el electrodoméstico, por su seguridad.

Los niños no deben jugar con la cafetera. Los niños menores de 8 años no deben limpiar la cafetera sin la supervisión de un adulto.

Nunca deje la cafetera desatendida mientras esté en funcionamiento. Asegúrese de que está colocada en un lugar fuera del alcance de los niños y que el cable no se descuelgue de la mesa o del espacio de trabajo.

No use la cafetera si el cable está dañado. Si hay que cambiar alguna pieza, pídaselo a un experto.

Asegúrese de que la corriente de alimentación del punto de conexión coincide con la tensión especificada en la placa de características de la cafetera.

La cafetera no debe colocarse sobre una superficie caliente o cerca de fuentes de calor.

La cafetera debe utilizarse exclusivamente para hacer café.

Llene la cafetera exclusivamente con agua limpia, fría.

No utilice nunca la cafetera sin el filtro de café.

No ponga la cafetera en marcha si no contiene agua. No coloque nunca una jarra de vidrio vacía sobre la plancha calefactora, ya que podría agrietarse. No coloque nunca una jarra de vidrio caliente sobre una superficie fría.

No exponga la jarra cristal a golpes e impactos, ya que podría romperse. No use la cafetera si la jarra de cristal está rota o si el mango está flojo.

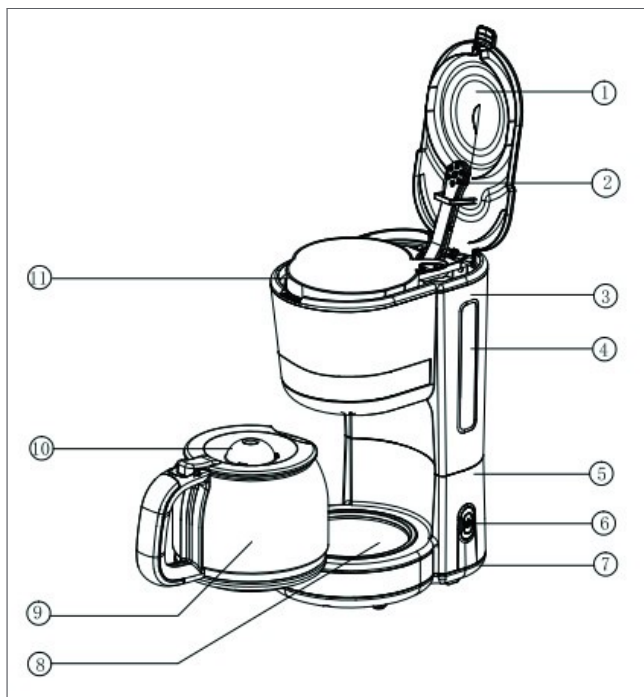
Sea consciente del riesgo de escaldaduras al utilizar la cafetera.

Desenchufe la cafetera cuando no se esté utilizando. No tire nunca del cable; en su lugar, agarre el enchufe y títelo de él.

La cafetera está pensada para ser utilizada exclusivamente en el ámbito doméstico.

No aprobada para uso al aire libre.

## Componentes principales



1. Tapa del depósito de agua
2. Salida de agua
3. Soporte del filtro
4. Depósito de agua con indicador de nivel de agua
5. Carcasa
6. Botón de On/Off con indicador luminoso
7. Patas
8. Placa térmica
9. Jarra de cristal
10. Tapa de la jarra de cristal
11. Embudo

## Antes del uso

Antes de utilizar la cafetera por primera vez, hierva en la cafetera dos jarras de agua sin granos de café para eliminar cualquier residuo de suciedad del proceso de fabricación.

## Uso

Abra la tapa (1). Llene el depósito de agua (4) con la cantidad necesaria de agua fría. No supere la marca MAX del indicador de nivel de agua.

Enchufe el dispositivo.

Coloque un filtro de papel para café en el embudo (11) y llénelo con la cantidad necesaria de café molido. Gire el soporte de filtro (3) hacia el exterior e inserte el embudo. Gire de nuevo el soporte de filtro hacia su posición.

Coloque la jarra de cristal (9) sobre la placa térmica (8) y conecte la cafetera utilizando el botón de On/Off (6). La luz del indicador se enciende y la cafetera comienza a hacer café.

La cafetera está equipada con una función antigoteo de tal modo que puede quitar temporalmente (máx. 30 segundos) la jarra de cristal de la placa térmica durante el proceso de cocción del café para servir una taza de café. Coloque de nuevo la jarra en su posición lo antes posible, ya que de lo contrario el embudo podría rebosar.

Una vez que el agua haya pasado por completo, levante la jarra de cristal de la placa térmica y sirva el café.

Si deja la cafetera conectada, la placa térmica mantendrá el café caliente. El sabor del café se deteriora gradualmente cuanto más tiempo se mantiene caliente. La función de mantener el calor se apaga automáticamente después de 40 minutos.

Desconecte la cafetera y desenchúfela una vez que haya terminado de usarla.

IT

## Limpieza y mantenimiento

Quite el filtro de café y lave el embudo y la jarra de cristal después de su uso.

Limpie el exterior de la cafetera con un paño bien escurrido.

No sumerja la cafetera en agua ni en otros líquidos. Evite tocar la cafetera con las manos mojadas o húmedas.

No limpie las piezas de la cafetera con lana de acero, estropajos u otros productos de limpieza abrasivos.

## Descalcificación

La cafetera debe ser descalcificada con regularidad, en función de la dureza del agua local. Si se empieza a formar cal en la cafetera, la elaboración del café puede tomar más tiempo del habitual, y la cafetera comenzará a hacer un ruido durante el proceso de elaboración del café.

Utilice un agente descalcificador comercial disponible en supermercados. Siga las instrucciones en el embalaje.

Vierta aproximadamente 400 ml de agua en el depósito y añada el agente descalcificador. Deje la solución reposar durante una hora aproximadamente y vuelva a pasar la solución a través de la cafetera sin el filtro de café y sin granos de café.

Vierta la solución y hierva 2 jarras de agua limpia a través de la cafetera para eliminar cualquier residuo de la solución.

## Centro asistencia

**Nota: indicare il numero di modello del prodotto in ogni richiesta di assistenza.**

Il numero di modello è riportato sulla copertina di questo manuale e sulla targhetta del prodotto.

Per:

- Reclami
- Pezzi di ricambio
- Resi
- Questioni relative alla garanzia
- [www.schou.com](http://www.schou.com)

## Informazioni ambientali



Le apparecchiature elettriche ed elettroniche (AEE) contengono materiali, componenti e sostanze che possono essere pericolosi e dannosi per la salute umana e l'ambiente, se i rifiuti di apparecchiature elettriche ed elettroniche (RAEE) non vengono smaltiti correttamente. I prodotti contrassegnati con il simbolo del bidone sbarrato sono apparecchiature elettriche ed elettroniche. Il bidone sbarrato indica che le apparecchiature elettriche ed elettroniche non devono essere smaltite insieme ai rifiuti domestici non differenziati, ma devono essere raccolti separatamente.

Fabbricato in P.R.C.

Produttore:  
Schou Company A/S  
Nordager 31  
DK-6000 Kolding

Tutti i diritti riservati. I contenuti di questo manuale non possono essere riprodotti in parte o per intero, elettronicamente o meccanicamente (ad es. mediante fotocopie o scansioni), tradotti o archiviati in sistemi di memorizzazione e recupero di informazioni senza il consenso scritto di Schou Company A/S.

# KOFFIEZETAPPARAAT

## Inleiding

Om optimaal gebruik te maken van uw koffiezetapparaat, moet u deze instructies voor gebruik doorlezen.

Wij adviseren u ook om deze instructies te bewaren voor het geval u deze later wilt raadplegen.


## Technische gegevens

Spanning/frequentie: 220-240 V ~ 50-60 Hz

Nominaal vermogen: 1000 W

Inhoud: 1,5 liter (12 koppen)

Met druppelstop, zwenkfilter, waterniveaumeter en warmhoudfunctie

 Klasse I: De stekker moet in een geaard stopcontact gestoken worden.

## Speciale veiligheidsvoorschriften

Het koffiezetapparaat is niet bedoeld voor gebruik door kinderen of personen met een fysieke, zintuiglijke of geestelijke beperking of door personen die het koffiezetapparaat niet kunnen bedienen, zonder supervisie of zonder bedieningsinstructies hiervoor te hebben ontvangen door de persoon die verantwoordelijk is voor hun veiligheid.

Kinderen mogen niet met het koffiezetapparaat spelen. Het koffiezetapparaat mag niet worden gereinigd door kinderen jonger dan 8 jaar, tenzij een volwassene toezicht houdt.

Laat het koffiezetapparaat nooit onbeheerd achter wanneer het in gebruik is. Zorg dat het apparaat buiten bereik van kinderen wordt gezet en dat het snoer niet over de rand van de tafel of het werkblad hangt.

Gebruik het koffiezetapparaat niet wanneer het snoer beschadigd is. Laat de onderdelen vervangen door een expert.

Zorg dat de toevoerspanning van het aansluitpunt overeenkomt met de spanning die is aangegeven op het typeplaatje van het koffiezetapparaat.

Het koffiezetapparaat mag niet op een heet oppervlak of in de buurt van warmtebronnen geplaatst worden.

Het koffiezetapparaat mag alleen worden gebruikt voor het zetten van koffie.

Vul het koffiezetapparaat alleen met vers, koud water.

Gebruik het koffiezetapparaat nooit zonder de koffiefilter.

Schakel het koffiezetapparaat niet in wanneer er geen water in zit. Plaats nooit een lege glazen pot op de warmhoudplaat, aangezien deze kan barsten. Plaats nooit een hete glazen pot op een koud oppervlak.

Zorg dat de glazen pot nooit harde stoten te verduren krijgt, hierdoor kan de pot breken. Gebruik het koffiezetapparaat niet als de glazen pot gebroken is of als de handgreep los zit.

Pas op dat u zich niet brandt tijdens het gebruik van het koffiezetapparaat.

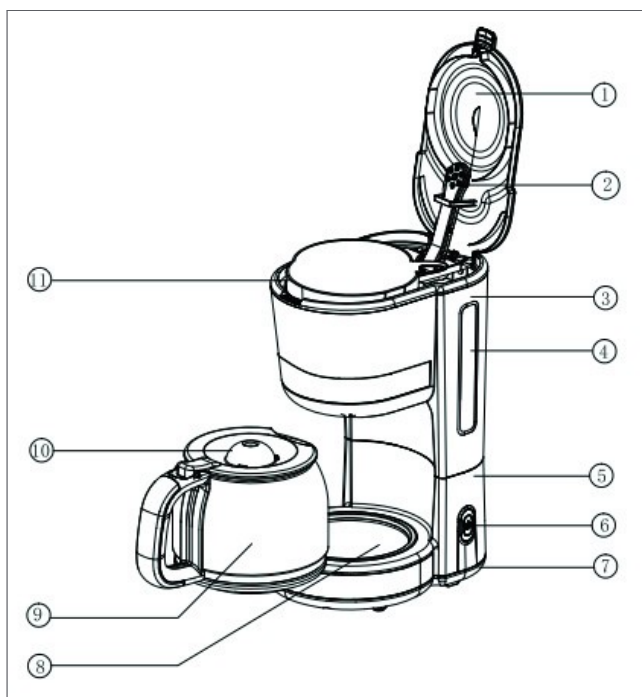
Haal de stekker uit het stopcontact als u het koffiezetapparaat niet gebruikt. Trek nooit aan het snoer, maar pak de stekker beet en trek deze uit het stopcontact.

Het koffiezetapparaat is alleen bedoeld voor huishoudelijk gebruik.

Niet voor gebruik buitenshuis.

NL

## Basisonderdelen



1. Deksel voor waterreservoir
2. Wateruitloop
3. Filterhouder
4. Watertank met waterniveaumeter
5. Behuizing
6. Aan/uit-knop met indicatielampje
7. Voetjes
8. Warmhoudplaat
9. Glazen pot
10. Deksel voor glazen pot
11. Trechter

## Vóór gebruik

Voordat u het koffiezetapparaat voor het eerst gaat gebruiken, moet u twee potten heet water zetten, zonder koffiebonen, om eventuele vuilresten van het fabricageproces te verwijderen.

## Gebruik

Open het deksel (1). Vul het waterreservoir (4) met de benodigde hoeveelheid koud water. Overschrijd niet de MAX-markering op de waterniveaumeter

Steek de stekker in het stopcontact.

Plaats een papieren filter in de trechter (11) en vul deze met de benodigde hoeveelheid gemalen koffie. Draai de filterhouder (3) naar buiten en plaats de trechter. Draai de filterhouder terug op zijn plek.

Zet de glazen pot (9) op de warmhoudplaat (8) en schakel het koffiezetapparaat in met de aan/uit-knop (6). Het indicatielampje gaat aan en het koffiezetapparaat begint koffie te zetten.

Het koffiezetapparaat is uitgerust met een antidrupfunctie zodat u tijdens het koffiezetten de glazen pot tijdelijk (maximaal 30 seconden) van de warmhoudplaat kunt halen om een kop koffie in te schenken. Zet de glazen pot zo snel mogelijk weer terug, anders kan de trechter overlopen.

Nadat het water door het filter is gelopen, tilt u de glazen pot van de warmhoudplaat en schenkt u de koffie in.

Als u het koffiezetapparaat ingeschakeld laat, zal de warmhoudplaat de koffiepot warm houden. De smaak van de koffie zal afnemen naarmate de koffie langer warm gehouden wordt. De warmhoudfunctie schakelt na 40 minuten automatisch uit.

Zet het koffiezetapparaat uit en haal de stekker uit het stopcontact wanneer u klaar bent met koffiezetten.

## Reiniging en onderhoud

Verwijder het koffiefilter en spoel de trechter en glazen pot af na gebruik.

Veeg de buitenkant van het koffiezetapparaat af met een goed uitgewrongen doek.

Dompel het koffiezetapparaat niet onder in water of andere vloeistoffen. Raak het koffiezetapparaat niet aan met vochtige of natte handen.

Reinig de onderdelen van het koffiezetapparaat niet met staalwol, schuursponzen of andere schurende reinigingsmiddelen.

## Ontkalken

Het koffiezetapparaat moet regelmatig worden ontkalkt, afhankelijk van de hardheid van het leidingwater. Als er kalkaanslag aanwezig is in het koffiezetapparaat, kan het koffiezetten langer duren dan normaal en kan het apparaat geluid maken tijdens het koffiezetten.

U kunt een ontkalkingsmiddel uit de supermarkt gebruiken. Volg de instructies op de verpakking.

Giet ongeveer 400 ml water in het reservoir en voeg het ontkalkingsmiddel toe. Laat deze oplossing ongeveer een uur inwerken en laat het daarna zonder koffiefilter of koffiebonen door het koffiezetapparaat lopen.

Giet de oplossing weg en zet twee potten schoon water om alle sporen van de oplossing te verwijderen.

## Service centre

**Let op: Vermeld bij alle vragen het productmodelnummer.**

Het modelnummer staat op de voorkant van deze handleiding en op het producttypeplaatje.

Voor:

- Klachten
- Reserveonderdelen
- Retourzendingen
- Garantiekwesties
- [www.schou.com](http://www.schou.com)

## Milieu-informatie



Elektrische en elektronische apparatuur (EEE) bevat materialen, componenten en substanties die gevaarlijk en schadelijk voor de menselijke gezondheid en het milieu kunnen zijn als afgedankte elektrische en elektronische apparatuur (WEEE) niet correct als afval afgevoerd wordt. Producten gemarkeerd met een doorgestreepte afvalbak zijn elektrische en elektronische apparatuur. De doorgestreepte afvalbak geeft aan dat afgedankte elektrische en elektronische apparatuur niet met het huisafval weggegooid mag worden, maar dat deze afzonderlijk ingezameld moet worden.

Vervaardigd in P.R.C.

Fabrikant:  
Schou Company A/S  
Nordager 31  
DK-6000 Kolding

Alle rechten voorbehouden. De inhoud van deze handleiding mag op geen enkele wijze, noch volledig noch in delen, elektronisch of mechanisch gereproduceerd worden, bijv. kopiëren of publicatie, vertaald of opgeslagen in een informatie-opslag- en ontsluitingssysteem zonder schriftelijke toestemming van Schou Company A/S.

# CAFETIÈRE ÉLECTRIQUE

## Introduction

Pour profiter au mieux de toutes les possibilités offertes par votre nouvelle cafetière, veuillez lire entièrement les instructions avant toute utilisation.

Nous vous recommandons également de conserver ces instructions afin de pouvoir vous y référer ultérieurement en cas de besoin.


## Données techniques

Tension/fréquence : 220-240 V ~ 50-60 Hz

Puissance nominale : 1000 W

Capacité : 1,5 litre (12 tasses)

Avec système anti-gouttes, porte-filtre pivotant, indicateur de niveau d'eau et fonction de maintien au chaud

 Classe I : doit être raccordé à une prise avec terre.

## Consignes de sécurité particulières

Cette cafetière électrique n'est pas destinée à être utilisée par des enfants ou des personnes souffrant de handicaps physiques, sensoriels ou mentaux ou par toute personne incapable d'utiliser la cafetière, à moins que ces personnes ne soient surveillées ou informées sur l'utilisation de l'appareil par une personne responsable de leur sécurité.

Ne laissez pas les enfants jouer avec la cafetière. La cafetière ne doit pas être nettoyée par des enfants de 8 ans à moins qu'ils ne soient surveillés par un adulte.

Ne laissez jamais la cafetière électrique sans surveillance pendant son utilisation. Veillez à la placer hors de portée des enfants et assurez-vous que le cordon ne pend pas par-dessus le bord de la table ou du plan de travail.

N'utilisez pas la cafetière si le cordon est endommagé. Faites remplacer les pièces de la machine par un expert.

Assurez-vous que la tension d'alimentation au point de raccordement correspond à la tension indiquée sur la plaque signalétique de la cafetière.

La cafetière ne doit pas être placée sur une surface chaude ou près de sources de chaleur.

La cafetière électrique ne doit servir qu'à faire du café.

Ne la remplissez qu'avec de l'eau fraîche et froide.

N'utilisez jamais la cafetière sans filtre à café.

N'allumez pas la cafetière si elle ne contient pas d'eau. Ne mettez pas de verseuse en verre vide sur la plaque chauffante car elle risque de se fissurer. Ne placez jamais une verseuse en verre chaude sur une surface froide.

Protégez la verseuse en verre des coups ou des chocs violents qui pourraient la casser. N'utilisez pas la cafetière si la verseuse est cassée ou si la poignée est mal fixée.

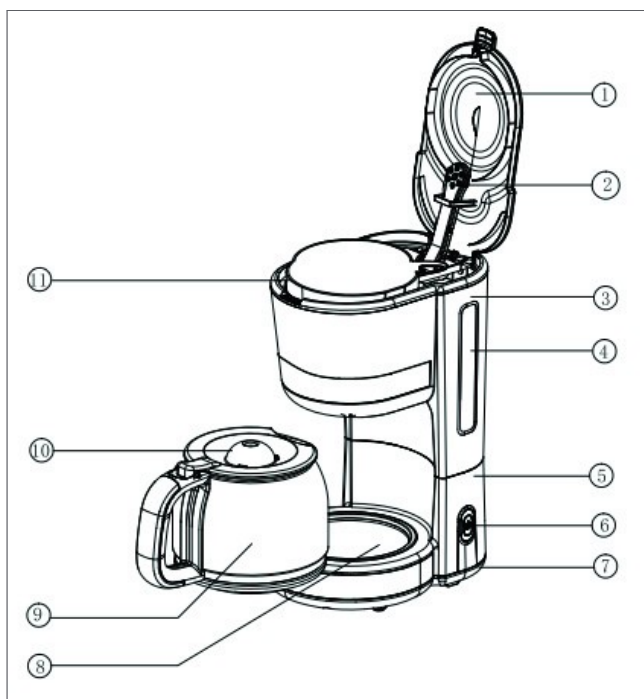
Attention au risque de brûlure lorsque vous utilisez la cafetière électrique.

Débranchez-la lorsque vous ne l'utilisez pas. Ne tirez jamais sur le cordon, saisissez plutôt la fiche et débranchez-la.

La cafetière est conçue pour l'usage domestique et privé uniquement.

N'utilisez pas cet appareil à l'extérieur.

## Composants principaux



1. Couvercle du réservoir d'eau
2. Sortie d'eau
3. Porte-filtre
4. Réservoir d'eau avec indicateur de niveau d'eau
5. Boitier
6. Bouton Marche/Arrêt avec témoin lumineux
7. Pieds
8. Plaque chauffante
9. Verseuse
10. Couvercle de la verseuse
11. Entonnoir

## Avant utilisation

Avant d'utiliser la cafetière pour la première fois, faites fonctionner la machine pour faire l'équivalent de deux verseuses d'eau chaude sans utiliser de café pour enlever toutes les saletés qui proviennent du processus de fabrication.

## Utilisation

Ouvrez le couvercle (1). Remplissez le réservoir (4) avec la quantité requise d'eau froide. Ne dépassez pas le repère MAX de l'indicateur du niveau d'eau.

Branchez l'appareil.

Placez un filtre en papier dans l'entonnoir (11) et remplissez-le avec la quantité nécessaire de café moulu. Ouvrez le porte-filtre (3) en le tournant et insérez l'entonnoir. Refermez le porte-filtre.

Placez la verseuse (9) sur la plaque chauffante (8) et allumez la cafetière à l'aide du bouton Marche/Arrêt (6). Le témoin lumineux s'allume et la cafetière commence à infuser le café.

La cafetière est équipée d'un système anti-gouttes qui vous permet de retirer temporairement (30 secondes au max.) la verseuse de la plaque chauffante pendant la préparation du café pour remplir une tasse. Remplacez la verseuse dès que possible, sinon l'entonnoir peut déborder.

Une fois que toute l'eau est passée, retirez la verseuse de la plaque chauffante et versez le café.

Si vous laissez la cafetière allumée, la plaque chauffante continuera de chauffer la verseuse. Le goût du café se détériore progressivement en fonction du temps qu'il est maintenu au chaud. La fonction de maintien au chaud se désactive après 4 minutes.

Éteignez la cafetière et débranchez-la lorsque vous ne l'utilisez plus.

## Nettoyage et entretien

Retirez le filtre à café et rincez l'entonnoir en verre après utilisation.

Essuyez l'extérieur de la cafetière avec un chiffon bien essoré.

N'immergez pas la cafetière électrique dans de l'eau ou d'autres liquides. Évitez de toucher la cafetière électrique avec des mains humides ou mouillées.

Ne nettoyez pas les pièces de la cafetière avec de la laine d'acier, des éponges abrasives ou des produits de nettoyage abrasifs similaires.

## Détartrage

La cafetière doit être détartrée régulièrement, en fonction de la dureté de l'eau. Si des dépôts de tartre commencent à se former sur la cafetière, l'infusion du café peut prendre plus de temps que d'habitude, et la cafetière peut produire un bruit pendant la procédure.

Vous pouvez utiliser un détartrant commercial disponible dans les supermarchés. Suivez les instructions sur l'emballage.

Versez environ 400 ml d'eau dans le réservoir et ajoutez du détartrant. Laissez la solution reposer environ une heure puis faites passer la solution dans la cafetière sans filtre et sans café.

Jetez la solution et faites passer l'équivalent de 2 verseuses d'eau propre dans la machine pour supprimer toutes les restes de solution.

## Centre de service

**Remarque : veuillez toujours mentionner le numéro de modèle du produit en cas de demandes.**

Le numéro de modèle est indiqué sur la première page de ce manuel et sur la plaque signalétique du produit.

Pour :

- Réclamations
- Pièces de rechange
- Retours
- Questions de garantie
- [www.schou.com](http://www.schou.com)

## Informations relatives à l'environnement



Les équipements électriques et électroniques (EEE) contiennent des matériaux, pièces et substances pouvant être dangereux et nocifs pour la santé et l'environnement si les déchets d'équipements électriques et électroniques (DEEE) ne sont pas éliminés correctement. Les produits marqués du pictogramme de la poubelle sur roues barrée d'une croix sont des équipements électriques et électroniques. Ce pictogramme indique que les déchets des équipements électriques et électroniques ne doivent pas être éliminés avec les ordures ménagères non triées et qu'ils doivent être ramassés séparément.

Fabriqué en R.P.C.

Fabricant :  
Schou Company A/S  
Nordager 31  
DK-6000 Kolding



Tous droits réservés. Le contenu du présent manuel ne doit en aucun cas être reproduit intégralement ou partiellement, sous forme électronique ou mécanique (par exemple par photocopie ou numérisation), traduit ou sauvegardé dans un système stockage et de récupération d'informations sans l'accord écrit de Schou Company A/S.