

nedis

Smart Activity Tracker

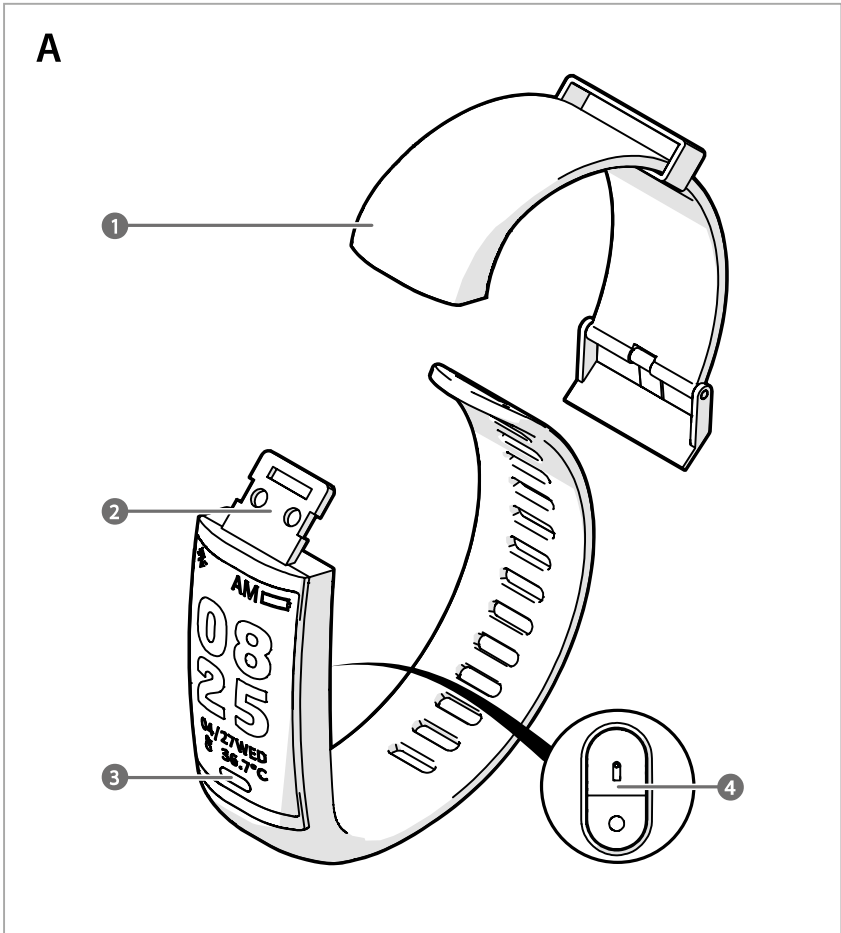
Measures steps, calories, heart rate and
body temperature

BTBW001BK

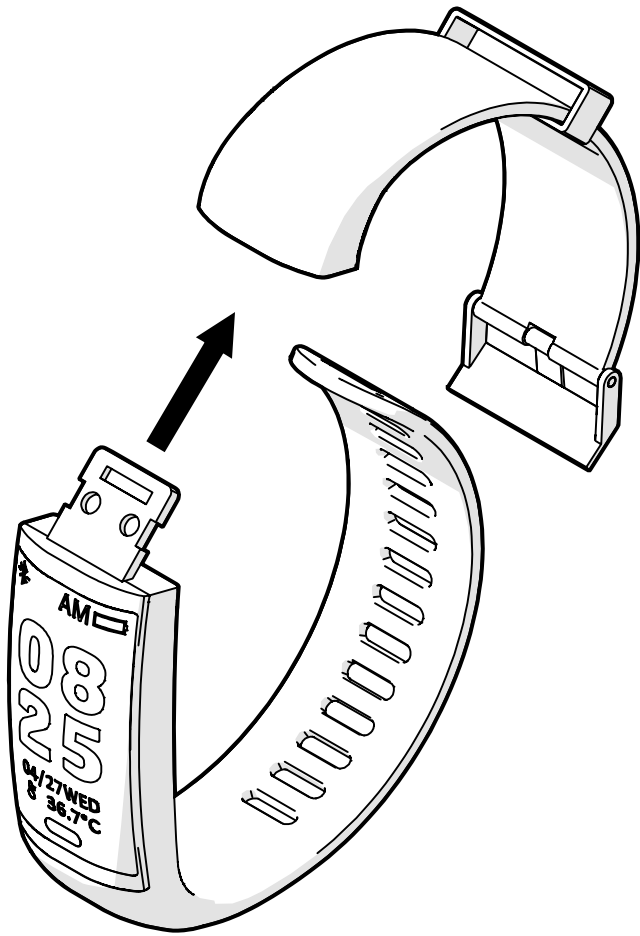


ned.is/btsw001bk

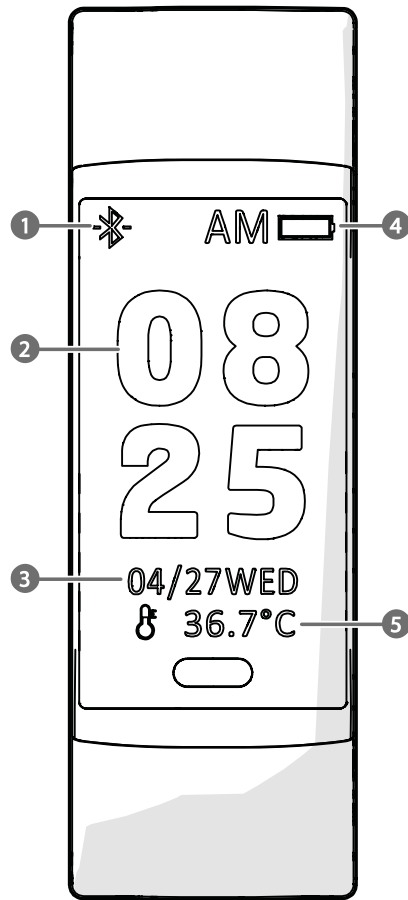
EN	Quick start guide	6
DE	Kurzanleitung	10
FR	Guide de démarrage rapide	15
NL	Snelstartgids	20
IT	Guida rapida all'avvio	25
ES	Guía de inicio rápido	30
PT	Guia de iniciação rápida	35
SV	Snabbstartsguide	40
FI	Pika-aloitusopas	45
NO	Hurtigguide	50
DA	Vejledning til hurtig start	54
HU	Gyors beüzemelési útmutató	59
PL	Przewodnik Szybki start	64
EL	Οδηγός γρήγορης εκκίνησης	69
SK	Rýchly návod	74



B



C



Smart Activity Tracker

BTSW001BK



For more information see the extended manual online:
ned.is/btsw001bk

Intended use

This product is a smartwatch that can give you notifications of new messages on your phone, track your sporting activities and measure your heartrate or body temperature.

The product can be controlled with the Nedis SmartLife app.

Any modification of the product may have consequences for safety, warranty and proper functioning.

Specifications

Product	Smart Activity Tracker
Article number	BTSW001BK
Dimensions (l x w x h)	43 x 20 x 12 mm
Power input	5.0 VDC ; 0.5 A
FM frequency range	2402 - 2480 MHz
Maximum transmission power	2.0 dBm
Connection	Bluetooth® 4.2
Battery	Standby: up to 15 days Connected: up to 5 days
Waterproof	IP67

Main parts (image A)

- ① Strap
- ② USB connector
- ③ Function button

④ Sensors

Safety instructions

WARNING

- Ensure you have fully read and understood the instructions in this document before you install or use the product. Keep the packaging and this document for future reference.
- Only use the product as described in this document.
- Do not use the product if a part is damaged or defective. Replace a damaged or defective product immediately.
- Do not drop the product and avoid bumping.
- This product may only be serviced by a qualified technician for maintenance to reduce the risk of electric shock.
- Do not expose the product to water or moisture.
- The product is delivered with a partially charged battery. For optimal battery life, fully charge the battery before first use.
- Retain the original product literature for future reference.
- Do not leave a battery on prolonged charge when not in use.

Charging the product

1. Remove the strap **A**① to reveal the USB plug **A**②.
2. Insert **A**② into a 5.0 V - 0.5 A USB charging port.

Installing the Nedis SmartLife app

1. Download the Nedis Smartlife app for Android or iOS on your phone via Google Play or the Apple App Store.
2. Open the Nedis Smartlife app on your phone.
3. Create an account with your e-mail address and tap Continue.
4. You will receive a verification code on your e-mail address.
5. Enter the received verification code.
6. Create a password and tap Done.
7. Tap Add Home to create a SmartLife Home.
8. Set your location, choose the rooms you want to connect with and tap Done.

Connecting the app

1. Make sure Bluetooth is enabled on your smartphone.
2. Open the Nedis Smartlife app on your phone.
3. Register or login to your account.
4. Tap + in the top right corner.
5. Select "Smartwatch"
6. Follow the instructions in the app.

Disconnecting the app

1. Open the Nedis Smartlife app on your phone.
2. Open "Smartwatch" by tapping the corresponding tile in the app.
3. Tap the pencil icon in the top right corner.
4. Tap "Remove Device" at the bottom and confirm.

Switching on the product

Press and hold the function button **A** ③ for 1 second.

The product vibrates to indicate that it is switched on.

- ⓘ Do not fit the watch too loose or tight for the sensors to work correctly.

Navigating the menu (image C)

- ① Bluetooth connection indicator
- ② Current time
- ③ Current date and day
- ④ Current battery level
- ⑤ Last measured body temperature

The home screen is the starting point from where you gain access to other functions of the smartwatch.

- Hold **A** ③ to change the layout. There are 3 layouts to choose from.
- Tap **A** ③ to switch to the next screen.
- Hold **A** ③ to confirm your choice.

Steps taken	Shows the current amount of steps taken and the progress towards your step goal in percentages.
--------------------	---

Distance walked	Shows the total distance walked today.
Kcals burned	Shows the amount of calories burned today.
Sleep monitor	Shows the amount of time slept today.
Measure body temperature	Shows your current body temperature when activated. Hold down the function button to start a measurement.
Measure heart rate	Shows your current heart rate when activated. Hold down the function button to start a measurement.
Sport mode	In sport mode, press A (3) to cycle between walking, running, cycling or hiking. Hold A (3) to confirm. A timer appears on screen showing information about your current workout. Tap the function button to switch between showing Kcal, BMP or steps taken. Hold the function button to save and stop.
Messages	Hold down the function button to read incoming notifications from your phone.
Settings	In the settings menu you can: <ul style="list-style-type: none"> - Make your connected phone vibrate and ring to find your phone. - Switch between display of body temperature or skin measurement. - Switch between Celsius (°C) / Fahrenheit (°F). - Set the brightness of the screen. - Reset the product to factory settings. - Switch off the product.

Declaration of Conformity

We, Nedis B.V. declare as manufacturer that the product BTSW001BK from our brand Nedis®, produced in China, has been tested according to all relevant CE standards and regulations and that all tests have been passed successfully. This includes, but is not limited to the RED 2014/53/EU regulation.

The complete Declaration of Conformity (and the safety datasheet if applicable) can be found and downloaded via:
nedis.com/btsw001bk#support

For additional information regarding the compliance, contact the customer service:

Web: www.nedis.com

E-mail: service@nedis.com

Nedis B.V., de Tweeling 28

5215 MC 's-Hertogenbosch, the Netherlands

DE Kurzanleitung

Smart-Fitness-Tracker

BTSW001BK



Weitere Informationen finden Sie in der erweiterten Anleitung online:
ned.is/btsw001bk

Bestimmungsgemäße Verwendung

Dieses Produkt ist eine Smartwatch, die Sie über neue Nachrichten auf Ihrem Telefon informiert, Ihre sportlichen Aktivitäten nachverfolgt und Ihre Herzfrequenz oder Körpertemperatur misst.

Das Produkt kann mit der Nedis SmartLife App gesteuert werden.

Jegliche Modifikation des Produkts kann Folgen für die Sicherheit, Garantie und ordnungsgemäße Funktionalität haben.

Spezifikationen

Produkt	Smart-Fitness-Tracker
Artikelnummer	BTSW001BK
Größe (L x B x H)	43 x 20 x 12 mm
Stromeingang	5,0 VDC ; 0,5 A
FM Frequenzbereich	2402 - 2480 MHz
Maximale Sendeleistung	2,0 dBm
Anschluss	Bluetooth® 4.2
Batterie	Standby: bis zu 15 Tage Verbunden: bis zu 5 Tage
Wasserdicht	IP67

Hauptbestandteile (Abbildung A)

- ① Band
- ② USB-Anschluss
- ③ Funktionstaste
- ④ Sensoren

Sicherheitshinweise

WARNUNG

- Vergewissern Sie sich, dass Sie die Anweisungen in diesem Dokument vollständig gelesen und verstanden haben, bevor Sie das Produkt installieren oder verwenden. Heben Sie die Verpackung und dieses Dokument zum späteren Nachschlagen auf.
- Verwenden Sie das Produkt nur wie in diesem Dokument beschrieben.
- Verwenden Sie das Produkt nicht, wenn ein Teil beschädigt ist oder es einen Mangel aufweist. Ersetzen Sie ein beschädigtes oder defektes Produkt unverzüglich.
- Lassen Sie das Produkt nicht herunterfallen und vermeiden Sie Kollisionen.
- Dieses Produkt darf nur von einem ausgebildeten Techniker gewartet werden, um die Gefahr eines Stromschlags zu reduzieren.

- Setzen Sie das Produkt keinem Wasser oder Feuchtigkeit aus.
- Das Produkt wird mit einer teilweise geladenen Batterie geliefert. Für eine optimale Batterielevensdauer laden Sie den Akku vor der ersten Verwendung vollständig auf.
- Bewahren Sie die Original-Produktliteratur zum späteren Nachschlagen auf.
- Lassen Sie eine Batterie bei Nichtgebrauch nicht über einen längeren Zeitraum laden.

Laden des Produkts

1. Ziehen Sie das Armband **A** ① ab, um den USB-Anschluss **A** ② freizugeben.
2. Stecken Sie **A** ② in einen 5,0 V - 0,5 A USB-Ladeanschluss.

Installation der Nedis SmartLife App

1. Laden Sie die Nedis SmartLife-App für Android oder iOS aus dem Google Play Store oder dem Apple App Store auf Ihr Smartphone.
2. Öffnen Sie die Nedis SmartLife-App auf Ihrem Smartphone.
3. Erstellen Sie ein Konto mit Ihrer E-Mail-Adresse und tippen Sie auf Continue (Fortsetzen).
4. Sie erhalten einen Bestätigungscode an Ihre E-Mail-Adresse gesandt.
5. Geben Sie den erhaltenen Bestätigungscode ein.
6. Erstellen Sie ein Passwort und tippen Sie auf Done (Fertigstellung).
7. Tippen Sie auf Add Home (Familie hinzufügen), um ein SmartLife-Zuhause zu erstellen.
8. Legen Sie Ihren Standort fest, wählen Sie die Räume aus mit denen Sie eine Verbindung herstellen möchten, und tippen Sie auf Done (Fertigstellung).

Verbinden der App

1. Stellen Sie sicher, dass Bluetooth auf Ihrem Smartphone aktiviert ist.
2. Öffnen Sie die Nedis SmartLife-App auf Ihrem Smartphone.
3. Registrieren Sie sich oder melden Sie sich auf Ihrem Konto an.
4. Tippen Sie auf „+“ in der oberen rechten Ecke.
5. Wählen Sie „Smartwatch“
6. Befolgen Sie die Anweisungen in der App.

Trennen der App

1. Öffnen Sie die Nedis SmartLife-App auf Ihrem Smartphone.
2. Öffnen Sie „Smartwatch“, indem Sie in der App auf die entsprechende Kachel tippen.
3. Tippen Sie auf das Stift-Symbol in der oberen rechten Ecke.
4. Tippen Sie unten auf „Gerät entfernen“ und bestätigen Sie.

Einschalten des Produkts

Halten Sie die Funktionstaste **A** ③ 1 Sekunde lang gedrückt.

Das Produkt vibriert, um anzuzeigen, dass es eingeschaltet ist.

- ① Tragen Sie die Uhr nicht zu locker oder zu eng, damit die Sensoren richtig funktionieren.

Navigation im Menü (Abbildung C)

- ① Bluetooth-Verbindungsanzeige
- ② Aktuelle Uhrzeit
- ③ Datum und Wochentag
- ④ Aktueller Akkuladestand
- ⑤ Zuletzt gemessene Körpertemperatur

Der Startbildschirm ist der Ausgangspunkt, von dem aus Sie auf weitere Funktionen der Smartwatch zugreifen.

- Halten Sie **A** ③ gedrückt, um das Layout zu ändern. Es kann zwischen 3 Layouts gewählt werden.
- Tippen Sie auf **A** ③, um zum nächsten Bildschirm zu wechseln.
- Halten Sie **A** ③ gedrückt, um ihre Auswahl zu bestätigen.

Gelaufene Schritte	Zeigt die aktuelle Anzahl der Schritte und den Fortschritt in Bezug auf Ihr Schrittziel in Prozent an.
Gelaufene Strecke	Zeigt die heute gelaufene Gesamtstrecke an.
Verbrannte Kalorien	Zeigt die heute verbrannten Kalorien an.
Schlafmonitor	Zeigt die heute geschlafene Zeit an.

Körpertemperatur messen	Zeigt bei Aktivierung Ihre aktuelle Körpertemperatur an. Halten Sie die Funktionstaste gedrückt, um eine Messung zu starten.
Herzfrequenz messen	Zeigt bei Aktivierung Ihre aktuelle Herzfrequenz an. Halten Sie die Funktionstaste gedrückt, um eine Messung zu starten.
Sportmodus	Drücken Sie im Sportmodus A (3), um zwischen Gehen, Laufen, Radfahren oder Wandern zu wechseln. Halten Sie A (3) zur Bestätigung gedrückt. Auf dem Bildschirm erscheint ein Timer, der Informationen zu Ihrem aktuellen Training anzeigt. Tippen Sie auf die Funktionstaste, um zwischen der Anzeige von Kcal, BPM oder gelaufenen Schritten zu wechseln. Halten Sie die Funktionstaste gedrückt, um zu speichern und zu stoppen.
Nachrichten	Halten Sie die Funktionstaste gedrückt, um eingehende Nachrichten von Ihrem Telefon zu lesen.
Einstellungen	Im Einstellungsmenü können Sie: <ul style="list-style-type: none"> - Ihr gekoppeltes Telefon vibrieren und klingeln lassen, um es zu finden. - Zwischen Anzeige der Körpertemperatur oder Hautmessung wechseln. - Zwischen Celsius (°C) / Fahrenheit (°F) wechseln. - Die Helligkeit des Bildschirms einstellen. - Das Produkt auf die Werkseinstellungen zurücksetzen. - Schalten Sie das Produkt aus.

Konformitätserklärung

Wir, Nedis B.V., erklären als Hersteller, dass das Produkt BTSW001BK unserer Marke Nedis®, produziert in China, nach allen geltenden CE-Standards und Vorschriften getestet wurde und alle diese Tests erfolgreich bestanden hat. Dies gilt unter anderem auch für die Richtlinie RED 2014/53/EU.

Die vollständige Konformitätserklärung (und das Sicherheitsdatenblatt, falls zutreffend) steht zum Download zur Verfügung unter:
nedis.de/btsw001bk#support

Weiterführende Informationen zur Compliance erhalten Sie über den Kundenservice:

Web: www.nedis.com

E-Mail: service@nedis.com

Nedis B.V., de Tweeling 28

5215 MC 's-Hertogenbosch, Niederlande

FR Guide de démarrage rapide

Traqueur d'activité intelligent

BTSW001BK



Pour plus d'informations, consultez le manuel détaillé en ligne :
ned.is/btsw001bk

Utilisation prévue

Ce produit est une montre connectée qui peut vous donner des notifications de nouveaux messages sur votre téléphone, suivre vos activités sportives et mesurer votre fréquence cardiaque ou votre température corporelle.

Le produit peut être contrôlé avec l'application Nedis SmartLife.

Toute modification du produit peut avoir des conséquences sur la sécurité, la garantie et le bon fonctionnement.

Spécifications

Produit	Traqueur d'activité intelligent
Article numéro	BTSW001BK
Dimensions (L x l x H)	43 x 20 x 12 mm
Alimentation électrique	5,0 VDC ; 0,5 A
Gamme de fréquences FM	2402 - 2480 MHz
Puissance de transmission maximale	2,0 dBm
Connexion	Bluetooth® 4.2
Batterie	Veille : jusqu'à 15 jours Connectée : jusqu'à 5 jours
Étanche	IP67

Pièces principales (image A)

- ① Bracelet
- ② Connecteur USB
- ③ Bouton de fonction
- ④ Capteurs

Consignes de sécurité

AVERTISSEMENT

- Assurez-vous d'avoir entièrement lu et compris les instructions de ce document avant d'installer ou d'utiliser le produit. Conservez l'emballage et le présent document pour référence ultérieure.
- Utilisez le produit uniquement comme décrit dans le présent document.
- Ne pas utiliser le produit si une pièce est endommagée ou défectueuse. Remplacez immédiatement un produit endommagé ou défectueux.
- Ne pas laisser tomber le produit et éviter de le cogner.
- Ce produit ne peut être réparé que par un technicien qualifié afin de réduire les risques d'électrocution.
- Ne pas exposer le produit à l'eau ou à l'humidité.

- Le produit est livré avec une batterie partiellement chargée. Pour une durée de vie optimale de la batterie, chargez complètement la batterie avant la première utilisation.
- Conservez la documentation originale du produit pour référence ultérieure.
- Ne pas laisser une batterie en charge prolongée lorsque vous ne l'utilisez pas.

Charger le produit

1. Enlevez le bracelet **A** ① pour faire apparaître la prise USB **A** ②.
2. Insérez **A** ② dans un port de charge USB de 5,0 V - 0,5 A.

Installez l'application Nedis SmartLife

1. Téléchargez l'application Nedis Smartlife pour Android ou iOS sur votre téléphone via Google Play ou l'App Store d'Apple.
2. Ouvrez l'application Nedis Smartlife sur votre téléphone.
3. Créez un compte avec votre adresse e-mail et appuyez sur Continue (Continuer).
4. Vous recevrez un code de vérification sur votre adresse e-mail.
5. Entrez le code de vérification reçu.
6. Créez un mot de passe et appuyez sur Done (Terminé).
7. Appuyez sur Add Home (Ajouter les familles) pour créer une maison SmartLife.
8. Définissez votre emplacement, choisissez les pièces avec lesquelles vous souhaitez vous connecter et appuyez sur Done (Terminé).

Connexion à l'application

1. Assurez-vous que le Bluetooth soit activé sur votre smartphone.
2. Ouvrez l'application Nedis Smartlife sur votre téléphone.
3. Inscrivez-vous ou connectez-vous à votre compte.
4. Appuyez sur « + » dans le coin supérieur droit.
5. Sélectionnez « Smartwatch »
6. Suivez les instructions dans l'application.

Déconnexion de l'application

1. Ouvrez l'application Nedis Smartlife sur votre téléphone.
2. Ouvrez « Smartwatch » en appuyant sur l'icône correspondante dans l'application.
3. Appuyez sur l'icône crayon dans le coin supérieur droit.
4. Appuyez sur « Remove Device » (Supprimer l'appareil) en bas et confirmez.

Mettre le produit sous tension

Appuyez et maintenez le bouton de fonction **A** ③ pendant 1 seconde.
Le produit vibre pour indiquer qu'il est en marche.

- ① Ne serrez pas la montre trop peu ou excessivement afin que les capteurs fonctionnent correctement.

Navigation dans le menu (image C)

- ① Indicateur de connexion Blue-tooth
- ② Heure actuelle
- ③ Date et jour actuels
- ④ Niveau de batterie actuel
- ⑤ Dernière température corporelle mesurée

L'écran d'accueil est le point de démarrage à partir duquel vous accédez à d'autres fonctions de la montre connectée.

- Maintenez **A** ③ pour modifier la disposition. Il existe 3 dispositions au choix.
- Appuyez sur **A** ③ pour passer à l'écran suivant.
- Maintenez **A** ③ pour confirmer votre choix.

Pas effectués	Affiche le nombre actuel de pas effectués et la progression vers votre objectif de pas en pourcentage.
Distance parcourue	Affiche la distance totale parcourue aujourd'hui.
Kcal brûlées	Affiche la quantité de calories brûlées aujourd'hui.
Moniteur de sommeil	Affiche le temps passé à dormir aujourd'hui.

Mesure de la température corporelle	Affiche votre température corporelle actuelle lorsqu'elle est activée. Maintenez le bouton de fonction appuyé pour démarrer une mesure.
Mesure de la fréquence cardiaque	Affiche votre fréquence cardiaque actuelle lorsqu'elle est activée. Maintenez le bouton de fonction appuyé pour démarrer une mesure.
Mode sport	En mode sport, appuyez sur A ③ pour basculer entre marche, course à pied, vélo ou randonnée. Maintenez A ③ pour confirmer. Une minuterie apparaît à l'écran et affiche des informations sur votre exercice en cours. Appuyez sur le bouton de fonction pour basculer entre l'affichage de kcal, BPM ou pas effectués. Maintenez le bouton de fonction appuyé pour enregistrer et arrêter.
Messages	Maintenez le bouton de fonction appuyé pour lire les notifications entrantes de votre téléphone.
Settings	Dans le menu des paramètres, vous pouvez : <ul style="list-style-type: none"> - Faites vibrer et sonner votre téléphone connecté pour trouver votre téléphone. - Basculer entre l'affichage de la température corporelle ou la mesure de la peau. - Basculer entre Celsius (°C)/Fahrenheit (°F). - Régler la luminosité de l'écran. - Réinitialiser le produit aux paramètres d'usine. - Mettre le produit hors tension.

Déclaration de conformité

Nous, Nedis B.V., déclarons en tant que fabricant que le produit BTSW001BK de notre marque Nedis®, produit en Chine, a été testé conformément à toutes les normes et réglementations CE en vigueur et que tous les tests ont été réussis. Cela inclut, sans toutefois s'y limiter, la directive RED 2014/53/UE.

La Déclaration de conformité complète (et la fiche de sécurité le cas échéant) peut être trouvée et téléchargée via:
nedis.fr/btsw001bk#support

Pour plus d'informations sur la conformité, contactez le service client :

Site Web : www.nedis.com

E-mail : service@nedis.com

Nedis B.V., de Tweeling 28

5215 MC 's-Hertogenbosch, Pays-Bas

NL

Snelstartgids

Slimme activiteitstracker

BTSW001BK



Zie voor meer informatie de uitgebreide handleiding online:

ned.is/btsw001bk

Bedoeld gebruik

Dit product is een smartwatch die u meldingen van nieuwe berichten op uw telefoon kan geven, uw sportactiviteiten registreert en uw hartslag of lichaamstemperatuur meet.

Het product kan met de Nedis SmartLife app worden bediend.

Elke wijziging van het product kan gevolgen hebben voor de veiligheid, garantie en correcte werking.

Specificaties

Product	Slimme activiteitstracker
---------	---------------------------

Artikelnummer	BTSW001BK
Afmetingen (l x b x h)	43 x 20 x 12 mm
Stroomingang	5,0 VDC ; 0,5 A
FM frequentiebereik	2402 - 2480 MHz
Maximaal zendvermogen	2,0 dBm
Aansluiting	Bluetooth® 4.2
Batterijen	Stand-by: max. 15 dagen Verbonden: max. 5 dagen
Waterdicht	IP67

Belangrijkste onderdelen (afbeelding A)

- ① Bandje
- ② USB-aansluiting
- ③ Functietoets
- ④ Sensoren

Veiligheidsvoorschriften

⚠ WAARSCHUWING

- Zorg ervoor dat u de instructies in dit document volledig gelezen en begrepen heeft voordat u het product installeert of gebruikt. Bewaar de verpakking en dit document voor toekomstig gebruik.
- Gebruik het product alleen zoals in dit document beschreven.
- Gebruik het product niet als een onderdeel beschadigd of defect is. Vervang een beschadigd of defect product onmiddellijk.
- Laat het product niet vallen en voorkom stoten.
- Dit product mag voor onderhoud alleen worden geopend door een erkend technicus om het risico op elektrische schokken te verkleinen.
- Stel het product niet bloot aan water of vocht.
- Het product wordt met een gedeeltelijk opgeladen batterij geleverd. Voor een optimale levensduur van de batterij moet u de batterij vóór de eerste ingebruikname volledig opladen.

- Bewaar de originele productdocumentatie voor toekomstig gebruik.
- Laat een batterij niet langdurig in opgeladen toestand wanneer deze niet wordt gebruikt.

Het product opladen

1. Verwijder het bandje **A** ① voor toegang tot de USB-stekker **A** ②.
2. Steek **A** ② in een 5,0 V - 0,5 A USB-oplaadpoort.

De Nedis SmartLife app installeren

1. Download de Nedis Smartlife app voor Android of iOS op je telefoon via Google Play of de Apple App Store.
2. Open de Nedis Smartlife app op je telefoon.
3. Maak een account aan met uw e-mailadres en tik op Continue (Verder).
4. U ontvangt een verificatiecode op uw e-mailadres.
5. Voer de ontvangen verificatiecode in.
6. Maak een wachtwoord aan en tik op Done (Voltooid).
7. Tik op Add Home (Huis toevoegen) om een SmartLife-huis aan te maken.
8. Stel je locatie in, kies de ruimtes waar je mee wilt verbinden en tik op Voltooid.

Verbinding maken met de app

1. Zorg ervoor dat op uw smartphone Bluetooth ingeschakeld is.
2. Open de Nedis Smartlife app op je telefoon.
3. Meld u aan of log in op uw account.
4. Tik op + in de rechterbovenhoek.
5. Selecteer "Smartwatch"
6. Volg de aanwijzingen in de app op.

De app loskoppelen

1. Open de Nedis Smartlife app op je telefoon.
2. Open "Smartwatch" door op de betreffende tegel in de app te tikken.
3. Tik op het potloodpictogram in de rechterbovenhoek.
4. Tik onderaan op "Apparaat verwijderen" en bevestig.

Het product aanzetten

Houd de functietoets **A** ③ 1 seconde ingedrukt.

Het product trilt om aan te geven dat het ingeschakeld is.

- ① Doe de smartwatch niet te los of te strak om uw pols opdat de sensoren correct werken.

Door het menu navigeren (afbeelding C)

- ① Bluetooth-verbinding-indicator
- ② Actuele tijd
- ③ Actuele datum en dag
- ④ Actueel batterijniveau
- ⑤ Laatste gemeten lichaamstemperatuur

Vanuit het startscherm krijgt u toegang tot de overige functies van de smartwatch.

- Houd **A** ③ ingedrukt om de lay-out te veranderen. U kunt kiezen uit 3 lay-outs.
- Tik op **A** ③ om naar het volgende scherm te gaan.
- Houd **A** ③ ingedrukt om uw keuze te bevestigen.

Genomen stappen	Toont het actuele aantal genomen stappen en het percentage van de voortgang naar uw stappendoel.
Gelopen afstand	Toont de totale afstand die u vandaag heeft gelopen.
Verbrande Kcal	Toont het aantal calorieën dat u vandaag heeft verbrand.
Slaapmonitor	Toont de vandaag geslapen tijd.
Lichaamstemperatuur meten	Toont uw actuele lichaamstemperatuur indien geactiveerd. Houd de functietoets ingedrukt om een meting te starten.
Hartslagmeting	Toont uw actuele hartslag indien geactiveerd. Houd de functietoets ingedrukt om een meting te starten.

Sportmodus	<p>Druk in de sportmodus op A ③ om tussen wandelen, hardlopen, fietsen of hiken te schakelen.</p> <p>Houd A ③ ingedrukt om te bevestigen.</p> <p>Op het scherm verschijnt een timer met informatie over uw actuele workout.</p> <p>Tik op de functietoets om tussen de weergave van Kcal, BMP ('beats per minute') of de genomen stappen te schakelen.</p> <p>Houd de functietoets ingedrukt om op te slaan en te stoppen.</p>
Berichten	<p>Houd de functietoets ingedrukt om binnenkomende meldingen van uw telefoon te lezen.</p>
Instellingen	<p>In het instellingenmenu kunt u:</p> <ul style="list-style-type: none"> - Uw verbonden telefoon laten trillen en rinkelen om uw telefoon te vinden. - Schakelen tussen de weergave van lichaamstemperatuur of huidmeting. - Schakelen tussen Celsius (°C) / Fahrenheit (°F). - De helderheid van het scherm instellen. - Het product resetten naar de fabrieksinstellingen. - Zet het product uit.

Conformiteitsverklaring

Wij, Nedis B.V., verklaren als fabrikant dat het product BTSW001BK van ons merk Nedis®, geproduceerd in China, is getest conform alle relevante CE-normen en -voorschriften en dat alle tests met succes zijn doorstaan. Dit omvat, maar is niet beperkt tot de richtlijn RED 2014/53/EU.

De volledige conformiteitsverklaring (en het blad met veiligheidsgegevens indien van toepassing) kan worden gevonden en gedownload via nedis.nl/btsw001bk#support

Voor andere informatie met betrekking tot de naleving neemt u contact op met de klantenservice:

Web: www.nedis.nl

E-mail: service@nedis.com

Nedis B.V., de Tweeling 28

5215 MC 's-Hertogenbosch, Nederland

IT

Guida rapida all'avvio

Smart Activity Tracker

BTSW001BK



Per maggiori informazioni vedere il manuale esteso online:
ned.is/btsw001bk

Uso previsto

Il prodotto è uno smartwatch in grado di inviare notifiche di nuovi messaggi presenti sul proprio telefono, monitorare le attività sportive e misurare la frequenza cardiaca o la temperatura corporea.

Il prodotto può essere controllato con l'app Nedis SmartLife.

Eventuali modifiche al prodotto possono comportare conseguenze per la sicurezza, la garanzia e il corretto funzionamento.

Specifiche

Prodotto	Smart Activity Tracker
Numero articolo	BTSW001BK
Dimensioni (p x l x a)	43 x 20 x 12 mm
Ingresso di alimentazione	5,0 VDC ; 0,5 A
Intervallo di frequenza FM	2402 - 2480 MHz
Potenza massima di trasmissione	2,0 dBm
Collegamento	Bluetooth® 4.2

Batteria	Standby: fino a 15 giorni Connesso: fino a 5 giorni
Impermeabile	IP67

Parti principali (immagine A)

- ① Cinturino
- ② Connettore USB
- ③ Pulsante Funzione
- ④ Sensori

Istruzioni di sicurezza

ATTENZIONE

- Assicurarsi di aver letto e compreso pienamente le istruzioni presenti nel documento prima di installare o utilizzare il prodotto. Conservare la confezione e il presente documento per farvi riferimento in futuro.
- Utilizzare il prodotto solo come descritto nel presente documento.
- Non utilizzare il prodotto se una parte è danneggiata o difettosa. Sostituire immediatamente un prodotto danneggiato o difettoso.
- Non far cadere il prodotto ed evitare impatti.
- Il prodotto può essere riparato e sottoposto a manutenzione esclusivamente da un tecnico qualificato per ridurre il rischio di scosse elettriche.
- Non esporre il prodotto all'acqua o all'umidità.
- Il prodotto viene consegnato con una batteria parzialmente carica. Per una durata ottimale della batteria, caricarla completamente prima del primo utilizzo.
- Conservare la documentazione originale del prodotto per farvi riferimento in futuro.
- Non caricare la batteria in modo prolungato quando non viene utilizzato.

Ricarica del prodotto

1. Togliere il cinturino **A** ① per scoprire la presa USB **A** ②.
2. Inserire **A** ② in una porta di ricarica USB da 5,0 V - 0,5 A.

Installazione dell'app SmartLife di Nedis

1. Scaricare l'app Nedis Smartlife per Android o iOS sul telefono tramite Google Play o l'Apple App Store.
2. Aprire l'app Nedis Smartlife sul telefono.
3. Creare un account con il proprio indirizzo e-mail e premere Continua.
4. Si riceverà un codice di verifica sul proprio indirizzo e-mail.
5. Immettere il codice di verifica ricevuto.
6. Creare una password e toccare Fatto.
7. Toccare Aggiungi Casa per creare una casa SmartLife.
8. Impostare la propria posizione, scegliere gli ambienti a cui collegarsi e toccare Fatto.


Collegamento all'app

1. Controllare che il Bluetooth sia attivo sul proprio smartphone.
2. Aprire l'app Nedis Smartlife sul telefono.
3. Registrarsi o accedere al proprio account.
4. Toccare + nell'angolo in alto a destra.
5. Selezionare "Smartwatch"
6. Seguire le istruzioni nell'app.


Disconnessione dell'app

1. Aprire l'app Nedis Smartlife sul telefono.
2. Aprire "Smartwatch" premendo l'apposito pulsante nell'app.
3. Toccare l'icona della matita nell'angolo in alto a destra.
4. Premere "Rimuovi dispositivo" in basso e confermare.

Accensione del prodotto

Tenere premuto il tasto funzione **A**  per 1 secondo.

Il prodotto vibra a indicare che è acceso.

-  Affinché i sensori funzionino correttamente, non indossare l'orologio troppo lento o troppo stretto.

Navigazione nel menu (immagine C)

- ① Indicatore della connessione Bluetooth
- ② Ora attuale
- ③ Data e giorno attuali
- ④ Livello della batteria attuale
- ⑤ Ultima temperatura corporea misurata

La schermata principale è il punto di partenza per accedere ad altre funzioni dello smartwatch.

- Premere **A** ③ per cambiare il layout. Si può scegliere tra 3 layout.
- Premere **A** ③ per passare alla schermata successiva.
- Premere **A** ③ per confermare la scelta.

Passi effettuati	Mostra il numero di passi effettuati e i progressi percentuali rispetto all'obiettivo prefissato.
Distanza percorsa	Mostra la distanza totale percorsa oggi.
Kcal bruciate	Mostra il numero di calorie bruciate oggi.
Monitoraggio del sonno	Mostra il numero di ore di sonno dormite oggi.
Misura temperatura corporea	Se attivato, mostra la temperatura corporea attuale. Tenere premuto il tasto funzione per avviare la misurazione.
Misura frequenza cardiaca	Se attivato, mostra la frequenza cardiaca attuale. Tenere premuto il tasto funzione per avviare la misurazione.

Modalità sport	<p>Nella modalità sport, premere A ③ per scorrere tra camminata, corsa, bicicletta e scalata.</p> <p>Premere A ③ per confermare.</p> <p>Sullo schermo apparirà un timer che mostra le informazioni sull'allenamento attuale.</p> <p>Premere il tasto funzione per passare dalla visualizzazione Kcal a BMP a passi effettuati.</p> <p>Tenere premuto il tasto funzione per salvare e interrompere l'allenamento.</p>
Messaggi	<p>Tenere premuto il tasto funzione per leggere le notifiche in arrivo dal proprio telefono.</p>
Impostazioni	<p>Nel menù impostazione è possibile:</p> <ul style="list-style-type: none"> - Far vibrare e squillare il telefono collegato per rintracciarlo. - Passare dalla visualizzazione della temperatura corporea alla misurazione cutanea. - Passare da gradi Celsius (°C) a Fahrenheit (°F). - Impostare la luminosità dello schermo. - Ripristinare il prodotto alle impostazioni di fabbrica. - Spegnerne il prodotto.

Dichiarazione di conformità

Noi sottoscritti, Nedis B.V., dichiariamo, in quanto fabbricanti, che il prodotto BTSW001BK con il nostro marchio Nedis®, prodotto in Cina, è stato collaudato ai sensi di tutte le norme e i regolamenti CE pertinenti e che tutti i collaudi sono stati superati con successo. Questo include, senza esclusione alcuna, la normativa RED 2014/53/UE.

La Dichiarazione di conformità completa (e le schede di sicurezza, se applicabili) sono disponibili e possono essere scaricate da:
nedis.it/btsw001bk#support

Per ulteriori informazioni relative alla conformità, contattare il servizio clienti:
Sito web: www.nedis.com
E-mail: service@nedis.com
Nedis B.V., de Tweeling 28
5215 MC 's-Hertogenbosch, Paesi Bassi

ES Guía de inicio rápido

Pulsera de actividad inteligente

BTSW001BK



Para más información, consulte el manual ampliado en línea:
ned.is/btsw001bk

Uso previsto por el fabricante

Este producto es un reloj inteligente que puede enviarle notificaciones de nuevos mensajes en su teléfono, realizar un seguimiento de su actividad deportiva y medir su ritmo cardíaco o su temperatura corporal.

El producto puede controlarse a través de la aplicación Nedis SmartLife.

Cualquier modificación del producto puede tener consecuencias para la seguridad, la garantía y el funcionamiento adecuado.

Especificaciones

Producto	Pulsera de actividad inteligente
Número de artículo	BTSW001BK
Dimensiones (L x An x Al)	43 x 20 x 12 mm
Potencia de entrada	5,0 VDC ; 0,5 A
Rango de frecuencia FM	2402 - 2480 MHz

Potencia de transmisión máxima	2,0 dBm
Conexión	Bluetooth® 4.2
Batería	En espera: hasta 15 días Conectado: hasta 5 días
Impermeabilidad	IP67

Partes principales (imagen A)

- ① Correa
- ② Conector USB
- ③ Botón de función
- ④ Sensores

Instrucciones de seguridad

ADVERTENCIA

- Asegúrese de que ha leído y entendido completamente las instrucciones en este documento antes de instalar o utilizar el producto. Guarde el embalaje y este documento para futuras consultas.
- Utilice el producto únicamente tal como se describe en este documento.
- No use el producto si alguna pieza está dañada o presenta defectos. Sustituya inmediatamente un producto si presenta daños o está defectuoso.
- No deje caer el producto y evite que sufra golpes.
- Este producto solo puede recibir servicio de un técnico cualificado para su mantenimiento para así reducir el riesgo de descargas eléctricas.
- No exponga el producto al agua o a la humedad.
- El producto se entrega con una batería parcialmente cargada. Para una duración óptima de la batería, cárguela por completo antes de utilizarla por primera vez.
- Conserve la documentación original del producto para futuras referencias.
- No deje una batería en carga prolongada cuando no esté en uso.

Cómo cargar el producto

1. Retire la correa **A** ① para acceder al conector USB **A** ②.
2. Introduzca **A** ② en un puerto de carga USB de 5,0 V - 0,5 A.

Cómo instalar la app Nedis SmartLife

1. Descargue la aplicación Nedis Smartlife para Android o iOS en su teléfono a través de Google Play o Apple App Store.
2. Abra la aplicación Nedis Smartlife en su teléfono.
3. Cree una cuenta con su dirección de correo electrónico y toque Continuar.
4. Recibirá un código de verificación a su dirección de correo electrónico.
5. Introduzca el código de verificación recibido.
6. Cree una contraseña y toque Hecho.
7. Toque Añadir hogar para crear un hogar SmartLife.
8. Establezca su ubicación, escoja las habitaciones que quiera conectar y toque Hecho.

Cómo conectarse a la aplicación

1. Asegúrese de que el Bluetooth está activado en su teléfono inteligente.
2. Abra la aplicación Nedis Smartlife en su teléfono.
3. Regístrese o acceda a su cuenta.
4. Toque + en la esquina superior derecha.
5. Seleccione "Reloj inteligente"
6. Siga las instrucciones en la aplicación.

Desconexión de la aplicación

1. Abra la aplicación Nedis Smartlife en su teléfono.
2. Abra "Reloj inteligente" tocando el mosaico (tile) correspondiente en la aplicación.
3. Toque el icono del lápiz en la esquina superior derecha.
4. Toque "Remove Device" (Retirar dispositivo) en la parte inferior y confirme la selección.

Cómo encender el producto

Mantenga pulsado el botón de función **A** ③ durante 1 segundo.

El producto vibra para indicar que está encendido.

- ① A la hora de ajustar el reloj, no lo deje demasiado ajustado ni demasiado suelto para que los sensores funcionen correctamente.

Cómo navegar por el menú (imagen C)

- ① Indicador de conexión por Bluetooth
- ② Hora actual
- ③ Día y fecha actuales
- ④ Nivel de batería actual
- ⑤ Última temperatura corporal medida

La pantalla de inicio es el punto de partida desde el cual puede acceder a otras funciones del reloj inteligente.

- Mantenga pulsado **A** ③ para cambiar el diseño. Hay 3 diseños para elegir.
- Toque **A** ③ para pasar a la pantalla siguiente.
- Mantenga pulsado **A** ③ para confirmar su elección.

Pasos dados	Muestra la cantidad de pasos dados actualmente y el progreso hacia su objetivo de pasos expresado en porcentajes.
Distancia recorrida	Muestra la distancia total caminada hoy.
Kcals quemadas	Muestra el número de calorías que ha quemado hoy.
Monitor de sueño	Muestra el tiempo que ha dormido hoy.
Medir temperatura corporal	Muestra su temperatura corporal actual al activarse. Mantenga pulsado el botón de función para iniciar una medición.
Medir ritmo cardíaco	Muestra su ritmo cardíaco actual al activarse. Mantenga pulsado el botón de función para iniciar una medición.

Modo Deporte	<p>En el modo Deporte, pulse A ③ para pasar de una opción a otra entre las disponibles: caminar, correr, ciclismo o senderismo. Mantenga pulsado A ③ para confirmar su elección.</p> <p>Aparece un temporizador en la pantalla que muestra información sobre su entrenamiento actual.</p> <p>Toque el botón de función para cambiar entre Kcal, pulsaciones por minuto o pasos dados. Mantenga pulsado el botón de función para guardar los datos y detener.</p>
Mensajes	<p>Mantenga pulsado el botón de función para leer las notificaciones entrantes de su teléfono.</p>
Ajustes	<p>En el menú de configuración puede:</p> <ul style="list-style-type: none"> - Hacer que su teléfono conectado vibre y suene para encontrarlo. - Cambiar entre la pantalla de temperatura corporal y medición superficial. - Cambiar entre grados centígrados (°C) y grados Fahrenheit (°F). - Configure el brillo de la pantalla. - Restablezca el producto a la configuración de fábrica. - Apague el producto.

Declaración de conformidad

Nosotros, Nedis B.V., declaramos como fabricante que el producto BTSW001BK de nuestra marca Nedis®, producido en China, ha sido probado de acuerdo con todas las normas y regulaciones relevantes de la CE y que se han superado todas las pruebas con éxito. Esto incluye, entre otras, la directiva europea sobre equipos radioeléctricos RED 2014/53/UE.

La declaración de conformidad completa (y la hoja de datos de seguridad, si procede) se puede encontrar y descargar en:
nedis.es/btsw001bk#support

Para más información sobre el cumplimiento, póngase en contacto con el servicio de atención al cliente:

Página web: www.nedis.com

Correo electrónico: service@nedis.com

Nedis B.V., de Tweeling 28

5215 MC 's-Hertogenbosch (Países Bajos)

PT Guia de iniciação rápida

Smart Activity Tracker

BTSW001BK



Para mais informações, consulte a versão alargada do manual on-line:
ned.is/btsw001bk

Utilização prevista

Este produto é um smartwatch que lhe envia notificações de novas mensagens no seu telefone, rastreia as suas atividades desportivas e mede a sua frequência cardíaca ou temperatura corporal.

O produto pode ser controlado com a aplicação Nedis SmartLife.

Qualquer alteração do produto pode ter consequências em termos de segurança, garantia e funcionamento adequado.

Especificações

Produto	Smart Activity Tracker
Número de artigo	BTSW001BK
Dimensões (c x l x a)	43 x 20 x 12 mm
Entrada de alimentação	5,0 VDC ; 0,5 A
Gama de frequências FM	2402 - 2480 MHz

Potência de transmissão máxima	2,0 dBm
Ligação	Bluetooth® 4.2
Bateria	Standby: até 15 dias Ligado: até 5 dias
À prova de água	IP67

Peças principais (imagem A)

- ① Correia
- ② Conetor USB
- ③ Botão de função
- ④ Sensores

Instruções de segurança

AVISO

- Certifique-se de que leu e compreendeu as instruções deste documento na íntegra antes de instalar ou utilizar o produto. Guarde a embalagem e este documento para referência futura.
- Utilize o produto apenas conforme descrito neste documento.
- Não utilize o produto caso uma peça esteja danificada ou defeituosa. Substitua imediatamente um produto danificado ou defeituoso.
- Não deixe cair o produto e evite impactos.
- Este produto pode ser reparado apenas por um técnico qualificado para manutenção a fim de reduzir o risco de choque elétrico.
- Não exponha o produto à água ou humidade.
- O produto é entregue com uma bateria parcialmente carregada. Para uma duração ótima da bateria, carregue-a totalmente antes da primeira utilização.
- Conserve a documentação original do produto para referência futura.
- Não deixe a bateria em carregamento prolongado quando não estiver a utilizar o produto.

Carregar o produto

1. Remova a correia **A** ① para destapar a ficha USB **A** ②.
2. Insira **A** ② numa porta de carregamento USB de 5,0 V - 0,5 A.

Instalação da aplicação SmartLife da Nedis

1. Faça o download da aplicação Nedis Smartlife para Android ou iOS no seu telefone através do Google Play ou da Apple Store.
2. Abra a aplicação Nedis SmartLife no seu telefone.
3. Crie uma conta com o seu endereço de e-mail e toque em Continuar.
4. Receberá um código de verificação na sua caixa de correio eletrónico.
5. Introduza o código de verificação recebido.
6. Crie uma palavra-passe e prima Concluído.
7. Toque em Adicionar Casa para criar uma Casa SmartLife.
8. Defina a sua localização, escolha as divisões com que pretende estabelecer ligação e prima Concluído.

Ligar a aplicação

1. Certifique-se de que a função Bluetooth está ativada no seu smartphone.
2. Abra a aplicação Nedis SmartLife no seu telefone.
3. Registe-se ou faça login na sua conta.
4. Toque em + no canto superior direito.
5. Selecione «Smartwatch»
6. Siga as instruções na aplicação.

Desligar a aplicação

1. Abra a aplicação Nedis SmartLife no seu telefone.
2. Abra «Smartwatch» tocando na miniatura correspondente na aplicação.
3. Toque no ícone do lápis no canto superior direito.
4. Toque em «Remove Device» (Remover dispositivo) na parte inferior e confirme.

Ligar o produto

Prima e mantenha o botão de função **A** ③ durante 1 segundo.

O produto vibra para indicar que está ligado.

- ❗ Não coloque o relógio demasiado frouxo nem apertado para que os sensores possam funcionar corretamente.

Navegar no menu (imagem C)

- ① Indicador de ligação Bluetooth
- ② Hora atual
- ③ Data e dia atuais
- ④ Nível de bateria atual
- ⑤ Última temperatura corporal medida

O ecrã inicial é o ponto através do qual pode aceder a outras funções do smartwatch.

- Mantenha **A** ③ premido para alterar a disposição. Pode escolher entre 3 disposições.
- Toque em **A** ③ para saltar para o ecrã seguinte.
- Mantenha **A** ③ premido para confirmar a sua escolha.

Steps taken (Passos dados)	Mostra o número atual de passos efetuados e a evolução relativamente ao seu objetivo de passos em percentagem.
Distance walked (Distância percorrida)	Mostra a distância total percorrida hoje.
Kcals burned (Kcal queimadas)	Mostra a quantidade de calorias queimadas hoje.
Sleep monitor (Monitor de sono)	Mostra o número de horas dormidas hoje.
Measure body temperature (Medir temperatura corporal)	Mostra a sua temperatura corporal atual quando ativada. Mantenha o botão de função premido para iniciar uma medição.

Measure heart rate (Medir frequência cardíaca)	Mostra a sua frequência cardíaca atual quando ativada. Mantenha o botão de função premido para iniciar uma medição.
Sport mode (Modo Desporto)	No modo Sport, prima A ③ para alternar entre passeio, corrida, bicicleta e caminhada. Mantenha A ③ premido para confirmar. Aparece um temporizador com informação sobre o seu treino atual. Toque no botão de função para alternar entre visualizar Kcal, BMP e passos dados. Mantenha o botão de função premido para gravar e parar.
Messages (Mensagens)	Mantenha o botão de função premido para ler as notificações recebidas no seu telefone.
Definições	No menu de definições pode: <ul style="list-style-type: none"> - Fazer vibrar e tocar o seu telefone conetado para o encontrar. - Alternar entre ecrãs de temperatura corporal e medição cutânea. - Alternar entre graus Celsius (°C) e Fahrenheit (°F). - Definir o brilho do ecrã. - Reiniciar o produto para que volte às definições de fábrica. - Desligue o produto.

Declaração de conformidade

A Nedis B.V. declara, na qualidade de fabricante, que o produto BTSW001BK da nossa marca Nedis®, produzido na China, foi testado em conformidade com todas as normas e regulamentos CE relevantes e que todos os testes foram concluídos com sucesso. Os mesmos incluem, entre outros, o regulamento RED 2014/53/UE.

A Declaração de conformidade (e a ficha de dados de segurança, se aplicável) pode ser consultada e descarregada em:
nedis.pt/btsw001bk#support

Para informações adicionais relativas à conformidade, contacte a assistência ao cliente:

Site: www.nedis.com

E-mail: service@nedis.com

Nedis B.V., de Tweeling 28

5215 MC 's-Hertogenbosch, Países Baixos

SV Snabbstartsguide

Smart aktivitetsspårare

BTSW001BK



För ytterligare information, se den utökade manualen online:
ned.is/btsw001bk

Avsedd användning

Denna produkt är en smartwatch som kan ge dig notifieringar om nya meddelanden i din telefon, följa dina sportaktiviteter och mäta din puls och kroppstemperatur.

Produkten styrs via appen Nedis SmartLife.

Modifering av produkten kan medföra konsekvenser för säkerhet, garanti och korrekt funktion.

Specifikationer

Produkt	Smart aktivitetsspårare
Artikelnummer	BTSW001BK
Dimensioner (l x b x h)	43 x 20 x 12 mm
Kraftingång	5,0 VDC ; 0,5 A
FM frekvensområde	2402–2480 MHz

Maximal sändareffekt	2,0 dBm
Anslutning	Bluetooth® 4.2
Batteri	Standby: upp till 15 dagar Ansluten: upp till 5 dagar
Vattentät	IP67

Huvuddelar (bild A)

- ① Rem
- ② USB-kontakt
- ③ Funktionsknapp
- ④ Sensorer

Säkerhetsanvisningar

VARNING

- Säkerställ att du har läst och förstått alla instruktioner i detta dokument innan du installerar och använder produkten. Behåll förpackningen och detta dokument som framtida referens.
- Använd produkten endast enligt anvisningarna i detta dokument.
- Använd inte produkten om en del är skadad eller defekt. Byt omedelbart ut en skadad eller defekt produkt.
- Tappa inte produkten och skydda den mot slag.
- Denna produkt får, för att minska risken för elchock, endast servas av en kvalificerad underhållstekniker.
- Exponera inte produkten till vatten eller fukt.
- Produkten levereras med ett delvis laddat batteri. För att erhålla optimal livslängd för batteriet, ladda batteriet fullt före första användningen.
- Spara produktens originaldokumentation för framtida konsultation.
- Låt inte ett batteri sitta kvar i enheten när den inte används under en längre tid.

Att ladda produkten

1. Ta bort remmen **A**① för att synliggöra USB-kontakten **A**②.
2. För in **A**② i 5,0 V - 0,5 A USB-laddningsporten.

Installera appen Nedis SmartLife

1. Ladda ner appen Nedis Smartlife för Android eller iOS till din telefon via Google Play eller Apple App Store.
2. Öppna appen Nedis Smartlife på din telefon.
3. Skapa ett konto med din E-postadress och tryck på Continue.
4. Du kommer att få en verifieringskod till din e-postadress.
5. Skriv in den mottagna verifieringskoden.
6. Skapa ett lösenord och tryck på Done.
7. Tryck på Add Home för att skapa ett SmartLife Home.
8. Ställ in din ort, välj det rum du önskar ansluta med och tryck på Done.

Att ansluta till appen

1. Se till att Bluetooth är aktiverat på din smartphone.
2. Öppna appen Nedis Smartlife på din telefon.
3. Registrera eller logga in på ditt konto.
4. Vidrör + i övre högra hörnet.
5. Välj "Smartwatch"
6. Följ anvisningarna i appen.

Att koppla bort appen

1. Öppna appen Nedis Smartlife på din telefon.
2. Öppna "Smartwatch" genom att vidröra motsvarande knapp i appen.
3. Vidrör pennikonen i övre högra hörnet.
4. Vidrör "Remove Device" längst ned och bekräfta.

Att slå på produkten.

Tryck på och håll funktionsknappen **A**③ nedtryckt i 1 sekund.
Produkten vibrerar för att indikera att den är påslagen.

- ① Se till att klockan inte sitter för löst eller hårt så att sensorerna fungerar korrekt.

Att navigera i menyn (bild C)

- ① Indikator för Bluetooth-anslutning
- ② Aktuell tid
- ③ Aktuell tid och datum
- ④ Aktuell batterinivå
- ⑤ Senaste uppmätta kroppstemperatur

Startskärmen är startpunkten från vilken du får åtkomst till andra funktioner på din smartwatch.

- Håll **A** ③ nedtryckt för att ändra layout. Det finns 3 layouter att välja mellan.
- Vidrör **A** ③ för att gå till nästa bildskärm.
- Håll **A** ③ nedtryckt för att bekräfta ditt val.

Tagna steg	Visar hur många steg som tagits nu och utvecklingen mot ditt stegmål angivet i procent.
Sträcka som gåtts	Visar den totala sträckan som gåtts idag.
Brända kcal	Visar antalet kalorier du bränt idag.
Sömnövervakare	Visar hur länge du sovit idag.
Uppmätt kroppstemperatur	När den är aktiverad visar den din nuvarande kroppstemperatur. Håll ned funktionsknappen för att inleda en mätning.
Pulsmätning	När den är aktiverad visar den din nuvarande puls. Håll ned funktionsknappen för att inleda en mätning.

Sportläge	I sportläge, tryck på A (3) för att växla mellan gång, löpning, cykling eller vandring. Tryck ned A (3) för att bekräfta. En timer visas på skärmen med information om ditt nuvarande träningspass. Vidrör funktionsknappen för att växla mellan kcal, BPM eller steg som tagits. Håll ned funktionsknappen för att spara och stoppa.
Meddelanden	Håll ned funktionsknappen för att läsa av inkommande notifieringar från din telefon.
Inställningar	I inställningsmenyn kan du: <ul style="list-style-type: none"> - Få din anslutna telefon att vibrera och ringa för att hitta din telefon. - Växla mellan visning av kropps- eller hudtemperatur. - Växla mellan Celsius (°C)/Fahrenheit (°F). - Ställa in skärmens ljusstyrka. - Återställa produkten till fabriksinställningar. - Stäng av produkten.

Försäkran om överensstämmelse

Vi, Nedis B.V., försäkrar som tillverkare att produkten BTSW001BK från vårt varumärke Nedis®, tillverkad i Kina, har testats i enlighet med alla relevanta CE-standarder och föreskrifter och att alla tester genomförts med godkänt resultat. Detta inkluderar, men är inte begränsat till, radioutrustningsdirektivet 2014/53/EU.

Den fullständiga försäkran om överensstämmelse (och säkerhetsdatabladet, om tillämpligt) kan läsas och laddas ned från:
nedis.sv/btsw001bk#support

För ytterligare information om överensstämme, var god kontakta vår kundtjänst:

Webbplats: www.nedis.com

E-post: service@nedis.com

Nedis B.V., de Tweeling 28

5215 MC 's-Hertogenbosch, Nederländerna

FI

Pika-aloitusopas

Älykäs aktiivisuusranneke

BTSW001BK



Katso tarkemmat tiedot käyttöoppaan laajemmasta verkkoversiosta:
ned.is/btsw001bk

Käyttötarkoitus

Tämä tuote on älykello, joka ilmoittaa puhelimeesi saapuneista uusista viesteistä, seuraa aktiivisuuttasi ja mittaa sykettäsi tai kehosi lämpötilaa.

Tuotetta voi ohjata Nedis SmartLife -sovelluksella.

Tuotteen muutokset voivat vaikuttaa turvallisuuteen, takuuseen ja asianmukaiseen toimintaan.

Tekniset tiedot

Tuote	Älykäs aktiivisuusranneke
Tuotenro	BTSW001BK
Mitat (p x l x k)	43 x 20 x 12 mm
Ottoteho	5,0 VDC ; 0,5 A
FM-taajuusalue	2402–2480 MHz
Suurin lähetysteho	2,0 dBm
Liitännät	Bluetooth® 4.2
Akku	Valmiustila: enintään 15 päivää Yhdistettynä: enintään 5 päivää

Vedenpitävyys	IP67
---------------	------

Tärkeimmät osat (kuva A)

- ① Hihna
- ② USB-liitin
- ③ Toimintopainike
- ④ Sensorit

Turvallisuusohjeet

VAROITUS

- Huolehdi siitä, että olet lukenut ja ymmärtänyt tämän asiakirjan sisältämät ohjeet kokonaan ennen kuin asennat tuotteen tai käytät sitä. Säilytä pakkaus ja tämä asiakirja tulevaa tarvetta varten.
- Käytä tuotetta vain tässä asiakirjassa kuvatun mukaisesti.
- Älä käytä tuotetta, jos jokin sen osa on vaurioitunut tai viallinen. Vaihda vahingoittunut tai viallinen tuote välittömästi.
- Varo pudottamasta ja tönäisemästä tuotetta.
- Tämän tuotteen saa huoltaa vain pätevä teknikko sähköiskun vaaran vähentämiseksi.
- Älä altista tuotetta vedelle tai kosteudelle.
- Tuote toimitetaan akku osittain ladattuna. Jotta akun käyttöikä olisi mahdollisimman pitkä, lataa se täyteen ennen ensimmäistä käyttöä.
- Säilytä tuote-esitteet ja ohjeet tulevaa tarvetta varten.
- Älä lataa akkua pitkään, kun laitetta ei käytetä.

Tuotteen lataaminen

1. Irrota hihna A ①, niin esiin tulee USB-liitin A ②.
2. Liitä USB-liitin A ② 5,0 V – 0,5 A USB-latausporttiin.

Nedis SmartLife-sovelluksen asentaminen

1. Lataa Nedis SmartLife -sovellus Androidille tai iOS:lle puhelimesi Google Playn tai Apple App Storen kautta.
2. Avaa Nedis SmartLife -sovellus puhelimesi.
3. Luo tili sähköpostiosoitteellasi ja napauta Jatka.

4. Saat vahvistuskoodin sähköpostiosoitteeseesi.
5. Syötä saamasi vahvistuskoodi.
6. Luo salasana ja paina Valmis.
7. Paina Lisää koti luodaksesi SmartLife-kodin.
8. Määritä sijaintisi, valitse huoneet, jotka haluat liittää, ja paina Valmis.

Sovellukseen yhdistäminen

1. Varmista, että Bluetooth on käytössä älypuhelimessasi.
2. Avaa Nedis SmartLife -sovellus puhelimellasi.
3. Rekisteröidy tai kirjaudu sisään tilillesi.
4. Napauta + oikeasta yläkulmasta.
5. Valitse "Älykello"
6. Noudata sovelluksessa annettuja ohjeita.

Yhteyden katkaiseminen sovelluksesta

1. Avaa Nedis SmartLife -sovellus puhelimellasi.
2. Avaa "Älykello" napauttamalla vastaavaa ruutua sovelluksesta.
3. Napauta kynäkuvaketta oikeasta yläkulmasta.
4. Napauta alhaalta "Irrota laite" ja vahvista.

Tuotteen virran kytkeminen

Paina toimintopainiketta **A** ③ 1 sekunnin ajan.

Tuote värisee sen merkiksi, että se on päällä.

i Älä kiinnitä kelloa liian löysälle tai tiukalle, jotta sensorit toimivat oikein.

Navigointi valikossa (kuva C)

- ① Bluetooth-yhteyden merkkivalo
- ② Nykyinen kellonaika
- ③ Nykyinen päivämäärä ja viikonpäivä
- ④ Nykyinen akun varaustaso
- ⑤ Viimeksi mitattu kehon lämpötila

Kotinäyttö on aloituspiste, josta pääset älykellon muihin toimintoihin.

- Paina toimintopainiketta **A** ③ pitkään muuttaaksesi näkymää. Voit valita 3 näkymästä.

- Voit siirtyä seuraavaan näyttöön napauttamalla toimintopainiketta **A** ③.
- Paina toimintopainiketta **A** ③ pitkään vahvistaaksesi valintasi.

Askelmäärä	Näyttää nykyisen askelmäärän ja edistymisen kohti askeltavoitettasi prosentteina.
Kävelty matka	Näyttää tänään kävellyn kokonaismatkan.
Kulutetut kalorit	Näyttää tänään kulutettujen kalorien määrän.
Unimonitori	Näyttää tänään nukutun ajan.
Mitattu kehon lämpötila	Näyttää kehosi senhetkisen lämpötilan aktivoitaessa. Aloita mittaus pitämällä toimintopainiketta painettuna.
Mitattu syke	Näyttää senhetkisen sykkeesi aktivoitaessa. Aloita mittaus pitämällä toimintopainiketta painettuna.
Urheilutila	Paina urheilutilassa A ③ vaihtaaksesi kävelyn, juoksun, pyöräilyn tai patikoinnin välillä. Vahvasta painamalla A ③ pitkään. Näyttöön tulee ajastin, joka esittää tiedot nykyisestä harjoittelustasi. Napauta toimintopainiketta vaihtaaksesi kalorien, sykkeen tai askelmäärän näytön välillä. Tallenna ja lopeta painamalla toimintopainiketta pitkään.
Viestit	Paina toimintopainiketta pitkään lukeaksesi saapuneet ilmoitukset puhelimestasi.

Asetukset	Asetusvalikossa voit: <ul style="list-style-type: none"> - Laittaa yhdistetyn puhelimen värisemään ja soimaan, jos se on hukassa. - Vaihtaa kehon lämpötilan ja ihon mittauksen näytön välillä. - Vaihtaa Celsius (°C)- ja Fahrenheit (°F) -asteiden välillä. - Asettaa näytön kirkkauden. - Palauttaa tuotteen tehdasasetuksiin. - Sammuta tuote.
------------------	--

Vaatimustenmukaisuusvakuutus

Nedis B.V. ilmoittaa valmistajana, että tuote BTSW001BK tuotemerkistämme Nedis®, valmistettu Kiinassa, on testattu kaikkien asiaankuuluvien CE-standardien ja määräysten mukaisesti ja tuote on läpäissyt kaikki testit. Tämä sisältää RED 2014/53/EU -direktiivin siihen kuitenkaan rajoittumatta.

Täydellinen vaatimustenmukaisuusvakuutus (ja käyttöturvallisuustiedote, mikäli käytettävissä) on saatavilla ja ladattavissa osoitteesta:
nedis.fi/btsw001bk#support

Lisätietoa vaatimustenmukaisuudesta saat ottamalla yhteyttä asiakaspalveluun:

Internet: www.nedis.com

Sähköposti: service@nedis.com

Nedis B.V., de Tweeling 28

5215 MC 's-Hertogenbosch, Alankomaat

Smartaktivitetssporer

BTBW001BK



For mer informasjon, se den fullstendige bruksanvisningen på nett:
ned.is/btsw001bk

Tiltenkt bruk

Dette produktet er en smartklokke som kan gi deg varsler når du mottar nye meldinger på telefonen, spore treningsaktiviteter og måle pulsen eller kroppstemperaturen din.

Du kan styre produktet med Nedis SmartLife-appen.

Eventuelle modifikasjoner av produktet kan ha konsekvenser for sikkerhet, garanti og funksjon.

Spesifikasjoner

Produkt	Smartaktivitetssporer
Artikkelnummer	BTBW001BK
Dimensjoner (L x B x H)	43 x 20 x 12 mm
Strømningang	5,0 VDC ; 0,5 A
FM-frekvensrekkevidde	2402 - 2480 MHz
Maksimal sendingseffekt	2,0 dBm
Tilkobling	Bluetooth® 4.2
Batteri	Hvilemodus: opptil 15 dager Tilkoblet: opptil 5 dager
Vanntett	IP67

Hoveddeler (bilde A)

- ① Reim
- ② USB-kontakt
- ③ Funksjonsknapp

④ Sensorer

Sikkerhetsinstruksjoner

ADVARSEL

- Sørg for at du har lest og forstått instruksjonene i dette dokumentet før du installerer eller bruker produktet. Ta vare på emballasjen og dette dokumentet for fremtidig referanse.
- Produktet skal kun brukes som beskrevet i dette dokumentet.
- Ikke bruk produktet hvis det er skadet eller defekt. Bytt ut et skadet eller defekt produkt med det samme.
- Ikke mist produktet, og forhindre at det slås borti andre gjenstander.
- Dette produktet skal kun håndteres av en kvalifisert tekniker for vedlikehold for å redusere risikoen for elektrisk støt.
- Ikke utsett produktet for vann eller fuktighet.
- Produktet leveres med et delvis ladet batteri. For optimal batterilevetid, lad batteriet helt før du bruker det.
- Ta vare på den opprinnelige produktlitteraturen for fremtidig referanse.
- Sørg for at du ikke lader et batteri for lenge når det ikke brukes.

Lading av produktet

1. Fjern reimen **A** ① for å få tilgang til USB-inngangen **A** ②.
2. Plugg **A** ② i en 5,0 V - 0,5 A USB-ladeport.

Installasjon av SmartLife-appen

1. Last ned Nedis Smartlife-appen for Android eller iOS på telefonen din via Google Play eller Apple App Store.
2. Åpne Nedis Smartlife-appen på telefonen din.
3. Opprett en konto med e-postadressen din og trykk Continue (fortsett).
4. Du får tilsendt en bekreftelseskode på e-post.
5. Skriv inn bekreftelseskoden du mottok.
6. Lag et passord og trykk på Ferdig.
7. Trykk på Legg til hjem for å opprette et SmartLife-hjem.
8. Angi posisjonen din, velg rommene du vil koble sammen og trykk på Ferdig.

Tilkobling av appen

1. Sørg for at Bluetooth er aktivert på smarttelefonen.
2. Åpne Nedis Smartlife-appen på telefonen din.
3. Registrer deg eller logg på kontoen din.
4. Trykk på + øverst i høyre hjørne.
5. Klikk på «Smartklokke»
6. Følg instruksjonene i appen.

Koble fra appen

1. Åpne Nedis Smartlife-appen på telefonen din.
2. Åpne «Smartklokke» ved å trykke på den korresponderende flisen i appen.
3. Trykk på blyantikonet øverst i høyre hjørne.
4. Trykk på «Fjern enhet» nederst og bekreft.

Slå på produktet

Trykk på og hold inne funksjonsknappen **A** ③ i 1 sekund.

Produktet vibrerer for å indikere at det er slått på.

- ① For at sensorene skal fungere optimalt er det viktig at du ikke har på klokken for stramt eller løst.

Navigere i menyen (bilde C)

- ① Indikator for Bluetooth-tilkobling
- ② Gjeldende klokkeslett
- ③ Gjeldende dato og dag
- ④ Gjeldende batterinivå
- ⑤ Sist målte kroppstemperatur

På Hjem-skjermen har du tilgang til andre funksjoner på smartklokken.

- Hold inne **A** ③ for å endre oppsettet. Du kan velge blant totalt 3 oppsett.
- Trykk på **A** ③ for å gå til den neste skjermen.
- Hold inne **A** ③ for å bekrefte valget.

Skritt	Viser antall skritt og fremdriften mot skrittmålet ditt, i prosent.
Distanse til fots	Viser den totale distansen du har gått i dag.

Kalorier	Viser mengden kalorier du har forbrent i dag.
Søvnmåler	Viser hvor lenge du har sovet i dag.
Kroppstemperaturmåler	Viser gjeldende kroppstemperatur når aktivert. Hold inne funksjonsknappen for å starte en måling
Pulsmåler	Viser gjeldende puls når aktivert. Hold inne funksjonsknappen for å starte en måling
Sportsmodus	Trykk på A ^③ i sportsmodus for å bytte mellom gåing, løping, sykling eller vandring. Hold inne A ^③ for å bekrefte. Det dukker opp en tidtaker på skjermen som viser informasjon om den gjeldende treningsøkten. Trykk på funksjonsknappen for å bytte mellom å vise kalorier, pulsfrekvens eller antall skritt. Hold inne funksjonsknappen for å lagre og stoppe.
Meldinger	Hold inne funksjonsknappen for å lese innkommende varsler på telefonen.
Innstillinger	I Innstillinger-menyen kan du: <ul style="list-style-type: none"> - Få den tilkoblede telefonen til å vibrere og ringe for å finne telefonen - Bytte mellom visning av måling av kroppstemperatur eller hud. - Bytte mellom Celcius (°C) og Fahrenheit (°F) - Justere lysstyrken på skjermen. - Tilbakestille produktet til fabrikkinnstillinger. - Slå av produktet.

Konformitetserklæring

Vi, Nedis B.V., erklærer som producent at produktet BTSW001BK fra Nedis®-merkevaren vår, som er produsert i Kina, er testet i samsvar med alle relevante CE-standarder og reguleringer, og at alle tester er bestått. Dette inkluderer, men er ikke begrenset til, RED 2014/53/EU-forordningen.

Den fullstendige samsvarserklæringen (og sikkerhetsdataarket hvis det er aktuelt) kan leses og lastes ned via:
nedis.nb/btsw001bk#support

For ytterligere informasjon i forbindelse med samsvarserklæringen kan du kontakte kundestøtten:

Nettadresse: www.nedis.com

E-post: service@nedis.com

Nedis B.V., de Tweeling 28

5215 MC 's-Hertogenbosch, Nederland

DA

Vejledning til hurtig start

Smart aktivitetsmåler

BTSW001BK



Yderligere oplysninger findes i den udvidede manual online:
ned.is/btsw001bk

Tilsigtet brug

Dette produkt er et smartwatch, som kan give dig meddelelser om nye beskeder på din telefon, spore dine sportsaktiviteter og måle din hjerterytme eller kropstemperatur.

Produktet kan kontrolleres med Nedis SmartLife app.

Enhver modificering af produktet kan have konsekvenser for sikkerhed, garanti og korrekt funktion.

Specifikationer

Produkt	Smart aktivitetsmåler
Varenummer	BTSW001BK
Mål (l x b x h)	43 x 20 x 12 mm
Strøminput	5,0 VDC ; 0,5 A
FM-frekvensinterval	2402 - 2480 MHz
Maksimal transmissionsstrøm	2,0 dBm
Forbindelse	Bluetooth® 4.2
Batteri	Standby: op til 15 dage Tilsluttet: op til 5 dage
Vandtæt	IP67

Hoveddele (billede A)

- ① Strop
- ② USB-konnektor
- ③ Funktionsknap
- ④ Sensorer

Sikkerhedsinstruktioner

ADVARSEL

- Sørg for, at du har læst og forstået instruktionerne i dette dokument fuldt ud, før du installerer eller bruger produktet. Gem emballagen og dette dokument, så det sidenhen kan læses.
- Anvend kun produktet som beskrevet i denne vejledning.
- Brug ikke produktet, hvis det er skadet eller defekt. Udskift straks et skadet eller defekt produkt.
- Tab ikke produktet og undgå at støde det.
- Dette produkt må kun vedligeholdes af en kvalificeret tekniker pga. risikoen for elektrisk stød.
- Udsæt ikke produktet for vand eller fugt.

- Batteriet leveres med et delvist opladet batteri. For optimal batteritid skal batteriet lades helt op før ibrugtagning.
- Gem den originale produktliteratur til fremtidig reference.
- Lad ikke batteriet oplade gennem længere tid, når udstyret ikke er i brug.

Oplader produktet

1. Fjern stroppen **A** ① for at afsløre USB-stikket **A** ②.
2. Indsæt **A** ② i en 5,0 V - 0,5 A USB-opladningsport.

Installation af Nedis SmartLife-appen

1. Download Nedis Smartlife app'en til Android eller iOS på din telefon via Google Play eller Apples App Store.
2. Åbn Nedis SmartLife app'en på din telefon.
3. Opret en konto med din e-mailadresse og tryk på Fortsæt).
4. Du vil modtage en bekræftelseskode på din e-mailadresse.
5. Indtast den modtagne verifikationskode.
6. Opret en adgangskode og tryk på Udført).
7. Tryk på Tilføj hjem) for at oprette et SmartLife-hjem.
8. Indstil din placering, vælg de rum, du vil forbinde med, og tryk på .

Tilslutning af appen

1. Sørg for, at Bluetooth er aktiveret på din smartphone.
2. Åbn Nedis SmartLife app'en på din telefon.
3. Registrer dig eller log ind på din konto.
4. Tryk på + i det øverste højre hjørne.
5. Vælg "Smartwatch"
6. Følg instruktionerne i appen.

Afbrydelse af appen

1. Åbn Nedis SmartLife app'en på din telefon.
2. Åbn "Smartwatch" ved at klikke på det tilsvarende felt i appen.
3. Tryk på blyantikonet i det øverste højre hjørne.
4. Tryk på "Remove Device" (Fjern enhed) i bunden af skærmen.

Sådan tændes produktet

Tryk på og hold knappen **A** ③ nede i 1 sekund.

Produktet vibrerer for at indikere, at det er tændt.

- ① Uret må ikke sidde for stramt eller for løst, ellers kan sensorerne ikke virke ordentligt.

Navigation i menuen (billede C)

- ① Indikator af Bluetooth-forbindelse
- ② Aktuelt klokkeslæt
- ③ Aktuel dato og tid
- ④ Aktuelt batteriniveau
- ⑤ Sidst målte kropstemperatur

Startskærmen er startpunktet, hvorfra du får adgang til andre funktioner på dit smartwatch.

- Hold **A** ③ for at ændre udseendet. Der er 3 udseender at vælge imellem.
- Tryk på **A** ③ for at skifte til næste skærm.
- Hold **A** ③ for at bekræfte dit valg.

Gæde skridt	Viser det aktuelle antal skridt, der er gået, og fremgangen mod dit mål i procent.
Gået distance	Viser den samlede distance gået i dag.
Forbrændte kalorier (kcal)	Viser mængden af forbrændte kalorier i dag.
Søvnmonitor	Viser mængden af tid, du har sovet i dag.
Måling af kropstemperatur	Viser din aktuelle kropstemperatur, når den er aktiveret. Hold funktionsknappen nede for at starte en måling.
Mål din hjerterytme	Viser din nuværende hjerterytme, når den er aktiveret. Hold funktionsknappen nede for at starte en måling.

Sportstilstand	I sportstilstand trykkes på A ③ for at skifte mellem gang, løb, cykling eller vandring. Hold på A ③ for at bekræfte. En timer vises på skærmen med information om din nuværende træning. Tryk på funktionsknappen for at skifte mellem kcal, BMP eller gåede skridt. Hold på funktionsknappen for at gemme og stoppe.
Beskeder	Hold funktionsknappen nede for at læse indgående meddelelser fra din telefon.
Indstillinger	I indstillingsmenuen kan du: <ul style="list-style-type: none"> - Få din tilsluttede telefon til at vibrere og ringe, når du skal finde din telefon. - Skift mellem visning af kropstemperatur eller hudmåling. - Skift mellem Celsius (°C)/Fahrenheit (°F). - Indstil skærmens lysstyrke. - Nulstil produktet til fabriksindstillinger. - Sluk for produktet.

Overensstemmelseserklæring

Vi, Nedis B.V. erklærer som producent, at produktet BTSW001BK fra vores brand Nedis®, produceret i Kina, er blevet testet i overensstemmelse med alle relevante CE-standarder og regler, og at alle test er beståede. Dette indebærer også direktiv 2014/53/EU (radioudstyringsdirektivet).

Den komplette overensstemmelseserklæring (og sikkerhedsdatabladet, hvis gældende) kan findes og downloades via:
nedis.da/btsw001bk#support

For yderligere information angående denne overholdelse, kontakt kundeservice:
Web: www.nedis.com

E-mail: service@nedis.com
Nedis B.V., de Tweeling 28
5215 MC 's-Hertogenbosch, the Netherlands

HU Gyors beüzemelési útmutató

Intelligens aktivitásmérő

BTSW001BK



További információért lásd a bővített online kézikönyvet:
ned.is/btsw001bk

Tervezett felhasználás

Ez a termék egy olyan okosóra, amelyen értesítéseket jeleníthet meg a telefonra érkező új üzenetekről, nyomon követheti sporttevékenységeit és mérheti a szívritmusát vagy a testhőmérsékletét.

A termék a Nedis SmartLife alkalmazáson keresztül vezérelhető.

A termék bármilyen módosítása befolyásolhatja a biztonságot, a jóállást és a megfelelő működést.

Műszaki adatok

Termék	Intelligens aktivitásmérő
Cikkszám	BTSW001BK
Méret (h x sz x m)	43 x 20 x 12 mm
Tápbemenet	5,0 VDC ; 0,5 A
FM frekvenciatartomány	2402 – 2480 MHz
Maximális adóteljesítmény	2,0 dBm
Csatlakozás	Bluetooth® 4.2
Akkumulátor	Készenléti üzemmódban: akár 15 nap Csatlakoztatva: akár 5 nap
Vízálló	IP67

Fő alkatrészek (A kép)

- ① Szíj
- ② USB csatlakozó
- ③ Funkció gomb
- ④ Érzékelők

Biztonsági utasítások

FIGYELMEZTETÉS

- Ügyeljen arra, hogy a termék telepítése vagy használata előtt figyelmesen elolvasta és megértette az ebben a dokumentumban található információkat. Tartsa meg a csomagolást és ezt a dokumentumot későbbi használatra.
- A terméket csak az ebben a dokumentumban leírt módon használja.
- Ne használja a terméket, ha valamelyik része sérült vagy hibás. A sérült vagy meghibásodott terméket azonnal cserélje ki.
- Ne ejtse le a terméket és kerülje az ütődést.
- Ezt a terméket csak szakképzett technikus szervizelheti az áramütés kockázatának csökkentése érdekében.
- Óvja a terméket víztől vagy nedvességtől.
- A terméket részben feltöltött akkumulátorral szállítjuk. Az akkumulátor optimális élettartama érdekében az első használat előtt töltsse fel teljesen az akkumulátort.
- Tartsa meg az eredeti terméktájékoztatót, hogy később is fel tudja lapozni.
- Ne hagyja hosszú ideig töltőn a használaton kívüli akkumulátorokat.

A termék töltése

1. Az USB csatlakozó **A** ② felfedéséhez távolítsa el a szíjat **A** ①.
2. Dugja be az **A** ② részt egy 5,0 V - 0,5 A USB töltőbemenetbe.

A SmartLife alkalmazás telepítése

1. Töltse le a Nedis Smartlife alkalmazást Android vagy iOS telefonjára a Google Play vagy az Apple App Store áruházból.
2. Nyissa meg a Nedis Smartlife alkalmazást a telefonján.
3. Hozzon létre egy felhasználói fiókot az e-mail címével majd koppintson a Folytatás részre.

4. Egy ellenőrző kódot kap az e-mail címére.
5. Adja meg a kapott ellenőrző kódot.
6. Hozzon létre egy jelszót, és érintse meg a Kész gombot.
7. Érintse meg a Kezdőlap hozzáadása gombot egy SmartHome kezdőlap létrehozásához.
8. Adja meg a tartózkodási helyét, válassza ki a csatlakoztatni kívánt helyiségeket, és érintse meg a Kész gombot.

Az alkalmazás csatlakoztatása

1. Győződjön meg arról, hogy okostelefonján engedélyezve van a Bluetooth funkció.
2. Nyissa meg a Nedis Smartlife alkalmazást a telefonján.
3. Regisztráljon vagy jelentkezzen be a felhasználói fiókjába.
4. Érintse meg a + gombot a jobb felső sarokban.
5. Válassza a „Okosóra” lehetőséget
6. Kövesse az alkalmazásban megjelenő utasításokat.

Az alkalmazás leválasztása

1. Nyissa meg a Nedis Smartlife alkalmazást a telefonján.
2. Az alkalmazás megfelelő csempéjére való koppintással nyissa meg a „Okosóra” részt.
3. Érintse meg a ceruza ikont a jobb felső sarkában.
4. Koppintson alul az „Eszköz eltávolítása” elemre, majd a megerősítésre.

A termék bekapcsolása

Nyomja meg és tartsa nyomva a funkciógombot **A** ③ 1 másodpercig.

A termék rezgéssel jelzi, hogy be van kapcsolva.

- ① Az érzékelők megfelelő működése érdekében ne viselje az órát túl lazán vagy szorosan.

Navigálás a menüben (C kép)

- ① Bluetooth kapcsolat visszajelzője
- ② Aktuális idő
- ③ Aktuális dátum és nap
- ④ Az akkumulátor aktuális töltöttségi szintje
- ⑤ A legutóbb mért testhőmérséklet

A kezdőképernyő az a kiindulópont, ahonnan hozzáférhet az okosóra egyéb funkcióihoz.

- Az elrendezés módosításához tartsa nyomva az **A**③ részt. 3 különböző elrendezés közül választhat.
- A következő képernyőre való váltáshoz koppintson az **A**③ részre.
- A választás megerősítéséhez tartsa nyomva az **A**③ részt.

Megtett lépések	Százalékosan mutatja a megtett lépések aktuális számát és a lépésszám-cél elérése felé tett előremenetelt.
Gyalog megtett távolság	Megjeleníti az aktuális napi teljes, gyalog megtett távolságot.
Elégetett kcal	Megjeleníti az elégetett kalóriák mennyiségét.
Alvásfigyelő	Megjeleníti az aktuális napi alvás idejét.
Testhőmérséklet-mérés	Aktiválásakor megjeleníti az aktuális testhőmérsékletet. A mérés megkezdéséhez tartsa nyomva a funkciógombot.
Pulzusszám-mérés	Aktiválásakor megjeleníti az aktuális pulzusszámot. A mérés megkezdéséhez tartsa nyomva a funkciógombot.

Sport mód	Sport módban a gyaloglás, futás, kerékpározás vagy túrázás közötti váltáshoz nyomja meg az A ^③ részt. A megerősítéshez tartsa nyomva az A ^③ részt. A képernyőn megjelenik egy, az aktuális edzésre vonatkozó információkat megjelenítő időzítő. A kcal, BMP vagy a megtett lépések megjelenítése közötti váltáshoz koppintson a funkciógombra. A mentéshez és a leállításhoz tartsa nyomva a funkciógombot.
Üzenetek	A telefonról érkező értesítések elolvasásához tartsa nyomva a funkciógombot.
Beállítások	A beállítások menüben a következőket teheti: - Megrezegetheti, illetve megcsörgetheti a csatlakoztatott telefont, hogy megtalálja. - Válthat a testhőmérséklet vagy a bőr mérésének megjelenítése között. - Válthat a Celsius (°C) vagy Fahrenheit (°F) mértékegységek között. - Beállíthatja a képernyő fényerejét. - Alaphelyzetbe állíthatja a terméket. - Kapcsolja ki a terméket.

Megfelelőségi nyilatkozat

A gyártó Nedis B.V. nevében kijelentjük, hogy a Nedis® márkájú, Kínában gyártott BTSW001BK terméket az összes vonatkozó CE szabvány és előírás szerint bevizsgáltuk, és a termék minden vizsgálaton sikeresen megfelelt. Ez magában foglalja – nem kizárólagos jelleggel – a rádióberendezésekről szóló 2014/53/EU irányelvet.

A teljes megfelelőségi nyilatkozat (és ha van, akkor a biztonsági adatlap) a:
nedis.hu/btsw001bk#support

A megfelelőséggel kapcsolatos további információkért hívja az ügyfélszolgálatot:
Web: www.nedis.com
E-mail: service@nedis.com
Nedis B.V., de Tweeling 28
5215 MC 's-Hertogenbosch, Hollandia

PL Przewodnik Szybki start

Inteligentne śledzenie aktywności

BTSW001BK



Więcej informacji znajdziesz w rozszerzonej instrukcji obsługi online:
ned.is/btsw001bk

Przeznaczenie

Ten produkt to smartwatch, który powiadamia o otrzymaniu nowych wiadomości na telefon, śledzi aktywność sportową oraz mierzy tętno lub temperaturę ciała.

Produktem można sterować za pomocą aplikacji Nedis SmartLife.

Wszelkie modyfikacje produktu mogą mieć wpływ na bezpieczeństwo, gwarancję i działanie.

Specyfikacja

Produkt	Inteligentne śledzenie aktywności
Numer katalogowy	BTSW001BK
Wymiary (dł. x szer. x wys.)	43 x 20 x 12 mm
Pobór mocy	5,0 VDC ; 0,5 A
Zakres częstotliwości FM	2402 - 2480 MHz

Maksymalna moc transmisji	2,0 dBm
Połączenie	Bluetooth® 4.2
Akumulator	Czuwanie: do 15 dni Podłączony: do 5 dni
Wodoodporna	IP67

Główne części (rysunek A)

- ① Pasek
- ② Złącze USB
- ③ Klawisz funkcyjny
- ④ Czujniki

Instrukcje bezpieczeństwa

OSTRZEŻENIE

- Przed zainstalowaniem lub użyciem produktu należy upewnić się, że instrukcje zawarte w niniejszym dokumencie zostały w pełni przeczytane i zrozumiane. Opakowanie oraz niniejszy dokument należy zachować na przyszłość.
- Produktu należy używać wyłącznie w sposób opisany w niniejszym dokumencie.
- Nie używaj produktu, jeśli jakkolwiek jego część jest zniszczona lub uszkodzona. Natychmiast wymień uszkodzony lub wadliwy produkt.
- Nie upuszczaj produktu i unikaj uderzania go.
- Ten produkt może być serwisowany wyłącznie przez wykwalifikowanego serwisanta, aby zmniejszyć ryzyko porażenia prądem elektrycznym.
- Nie narażaj produktu na działanie wody lub wilgoci.
- Produkt jest dostarczany z częściowo naładowanym akumulatorem. Aby zapewnić optymalną żywotność akumulatora, przed pierwszym użyciem naładuj go do pełna.
- Zachowaj oryginalną literaturę produktu do wykorzystania w przyszłości.
- Nie pozostawiaj baterii w ładowaniu przez dłuższy czas, gdy nie jest używana.

Ładowanie produktu

1. Zdejmij pasek **A** ①, aby odsłonić wtyczkę USB **A** ②.
2. Umieść **A** ② w gnieździe ładowania USB 5,0 V - 0,5 A.

Instalacja aplikacji Nedis SmartLife

1. Pobierz aplikację Nedis SmartLife na system Android lub iOS za pośrednictwem sklepu Google Play lub Apple App Store.
2. Otwórz aplikację Nedis SmartLife w telefonie.
3. Utwórz konto z użyciem swojego adresu e-mail i dotknij Kontynuuj.
4. Na adres e-mail Otrzymasz kod weryfikacyjny.
5. Wprowadź otrzymany kod weryfikacyjny.
6. Utwórz hasło i dotknij Gotowe.
7. Dotknij Dodaj dom, aby utworzyć dom SmartLife.
8. Ustaw lokalizację, wybierz pokoje, które chcesz podłączyć, i dotknij Gotowe.

Łączenie z aplikacją

1. Upewnij się, że w smartfonie włączona jest funkcja Bluetooth.
2. Otwórz aplikację Nedis SmartLife w telefonie.
3. Zarejestruj się lub zaloguj na swoje konto.
4. Dotknij ikony + w prawym górnym rogu.
5. Wybierz „Smartwatch”
6. Postępuj zgodnie z instrukcjami podanymi w aplikacji.

Odłączanie aplikacji

1. Otwórz aplikację Nedis SmartLife w telefonie.
2. Otwórz „Smartwatch”, dotykając odpowiedniej ikony w aplikacji.
3. Dotknij ikony ołówka w prawym górnym rogu.
4. Dotknij „Usuń urządzenie” na dole i potwierdź.

Włączanie produktu

Naciśnij i przytrzymaj przycisk funkcyjny **A** ③ przez 1 sekundę.
Produkt zawibruje, wskazując, że jest włączony.

- ① Aby czujniki działały prawidłowo, nie zakładaj zegarka zbyt luźno ani zbyt ciasno.

Nawigacja po menu (rysunek C)

- ① Wskaźnik połączenia Bluetooth
- ② Aktualna godzina
- ③ Aktualna data i dzień
- ④ Aktualny poziom naładowania baterii
- ⑤ Ostatnio zmierzona temperatura ciała

Ekran główny to punkt wyjścia, z którego uzyskujesz dostęp do innych funkcji smartwatcha.

- Przytrzymaj **A** ③, aby zmienić układ. Możesz wybierać spośród 3 układów.
- Dotknij **A** ③, aby przejść do następnego ekranu.
- Przytrzymaj **A** ③, aby potwierdzić wybór.

Liczba kroków	Pokazuje aktualną liczbę wykonanych kroków oraz procentową wartość postępu w realizacji celu kroków.
Przebyty dystans	Pokazuje całkowitą pokonaną dzisiaj odległość.
Spalone kalorie	Pokazuje ilość spalonych dzisiaj kalorii.
Monitor snu	Pokazuje dzisiejszą długość snu.
Pomiar temperatury ciała	Po aktywacji pokazuje aktualną temperaturę ciała. Aby rozpocząć pomiar, przytrzymaj przycisk funkcyjny.
Pomiar tętna	Po aktywacji pokazuje aktualną wartość tętna. Aby rozpocząć pomiar, przytrzymaj przycisk funkcyjny.

Tryb sportowy	<p>W trybie sportowym naciśnij A (3), aby przełączać się między chodzeniem, bieganiem, jazdą na rowerze lub wędrówką. Przytrzymaj A (3), aby potwierdzić. Na ekranie pojawi się timer pokazujący informacje o bieżącym treningu. Dotknij przycisku funkcyjnego, aby przełączać się między wyświetlaniem wartości kcal, pulsu (BMP) lub wykonanych kroków. Przytrzymaj przycisk funkcyjny, aby zapisać i zatrzymać.</p>
Wiadomości	<p>Przytrzymaj przycisk funkcyjny, aby odczytać przychodzące powiadomienia z telefonu.</p>
Ustawienia	<p>W menu ustawień możesz:</p> <ul style="list-style-type: none"> - Wywołać wibracje i dzwonek telefonu, gdy chcesz go znaleźć. - Przełączać między wyświetlaniem temperatury ciała a pomiarem na skórze. - Przełączać między stopniami Celsjusza (°C) a Fahrenheita (°F). - Ustawić jasność ekranu. - Zresetować produkt do ustawień fabrycznych. - Wyłączyć produkt.

Deklaracja zgodności

Niniejszym firma Nedis B.V. deklaruje jako producent, że produkt BTSW001BK naszej marki Nedis®, produkowany w Chinach, został przetestowany zgodnie ze wszystkimi odpowiednimi normami i przepisami WE oraz że we wszystkich testach uzyskał on pozytywny rezultat. Obejmuje to, ale nie ogranicza się do rozporządzenia RED 2014/53/UE.

Pełną deklarację zgodności (oraz kartę danych bezpieczeństwa, jeśli dotyczy) można znaleźć i pobrać tutaj:
nedis.pl/btsw001bk#support

Aby uzyskać dodatkowe informacje dotyczące zgodności, skontaktuj się z obsługą klienta:

Strona www: www.nedis.com

E-mail: service@nedis.com

Nedis B.V., de Tweeling 28

5215 MC 's-Hertogenbosch, Holandia.

EL Οδηγός γρήγορης εκκίνησης

Smart Activity Tracker

BTSW001BK



Για περισσότερες πληροφορίες δείτε το εκτενές online εγχειρίδιο:
ned.is/btsw001bk

Προοριζόμενη χρήση

Αυτό το προϊόν είναι ένα έξυπνο ρολόι που μπορεί να σας ειδοποιήσει για νέα μηνύματα στο τηλέφωνό σας, να ανιχνεύσει τις αθλητικές δραστηριότητές σας και να μετρήσει τον σφυγμό ή τη θερμοκρασία του σώματος.

Το προϊόν ελέγχεται μέσω της εφαρμογής Nedis SmartLife.

Οποιαδήποτε τροποποίηση του προϊόντος μπορεί να έχει επιπτώσεις στην ασφάλεια, την εγγύηση και τη σωστή λειτουργία.

Χαρακτηριστικά

Προϊόν	Smart Activity Tracker
Αριθμός είδους	BTSW001BK
Διαστάσεις (μ x π x υ)	43 x 20 x 12 mm
Ισχύς εισόδου	5,0 VDC ; 0,5 A
Εύρος συχνότητας FM	2402 - 2480 MHz
Μέγιστη ισχύς μετάδοσης	2,0 dBm
Σύνδεση	Bluetooth® 4.2

Μπαταρία	Αναμονή: έως 15 ημέρες Συνδεδεμένο: έως 5 ημέρες
Αδιάβροχη	IP67

Κύρια μέρη (εικόνα A)

- ① Λουράκι
- ② Ακροδέκτης USB
- ③ Κουμπί λειτουργίας
- ④ Αισθητήρες

Οδηγίες ασφάλειας

ΠΡΟΕΙΔΟΠΟΙΗΣΗ

- Βεβαιωθείτε ότι έχετε διαβάσει και κατανοήσει αυτές τις οδηγίες πριν εγκαταστήσετε ή χρησιμοποιήσετε το προϊόν. Κρατήστε τη συσκευασία και το κείμενο για μελλοντική αναφορά.
- Χρησιμοποιείτε το προϊόν μόνο σύμφωνα με αυτό το έγγραφο.
- Μην χρησιμοποιείτε το προϊόν εάν οποιοδήποτε τμήμα του έχει ζημιά ή ελάττωμα. Αντικαταστήστε αμέσως ένα χαλασμένο ή ελαττωματικό προϊόν.
- Μην ρίχνετε κάτω το προϊόν και αποφύγετε τα τραντάγματα.
- Για να μειώσετε τον κίνδυνο ηλεκτροπληξίας, η συντήρηση του προϊόντος πρέπει να πραγματοποιείται μόνο από εξουσιοδοτημένο τεχνικό συντήρησης.
- Μην εκθέτετε το προϊόν σε νερό ή υγρασία.
- Η μπαταρία του προϊόντος είναι μερικώς φορτισμένη. Για τη βέλτιστη ζωή μπαταρίας, φορτίστε πλήρως την μπαταρία πριν την πρώτη χρήση.
- Κρατήστε το φυλλάδιο του αρχικού προϊόντος για μελλοντική αναφορά.
- Μην αφήνετε την μπαταρία να φορτίζει για μεγάλο χρονικό διάστημα όταν δεν χρησιμοποιείτε τη συσκευή.

Φόρτιση του προϊόντος

1. Απομακρύνετε το λουράκι **A** ① για να εμφανιστεί η πρίζα USB **A** ②.
2. Εισάγετε **A** ② σε μία 5,0 V - 0,5 A USB θύρα φόρτισης.

Εγκαταστήστε την εφαρμογή Nedis SmartLife

1. Κάντε λήψη της εφαρμογής Nedis SmartLife για Android ή iOS στο τηλέφωνό σας από το Google Play ή το Apple App Store.
2. Ανοίξτε την εφαρμογή Nedis SmartLife στο κινητό σας.
3. Δημιουργήστε έναν λογαριασμό με την διεύθυνση e-mail σας και πατήστε το Συνέχεια.
4. Θα λάβετε έναν κωδικό επαλήθευσης στη διεύθυνση ηλεκτρονικού ταχυδρομείου.
5. Εισάγετε τον κωδικό επιβεβαίωσης που λάβατε.
6. Δημιουργήστε έναν κωδικό πρόσβασης και πατήστε Ολοκλήρωση.
7. Πατήστε Προσθήκη Home για να δημιουργήσετε ένα SmartLife Home.
8. Ρυθμίστε την τοποθεσία σας, επιλέξτε τα δωμάτια που θέλετε να συνδέσετε και πατήστε Ολοκλήρωση.

Σύνδεση στην εφαρμογή

1. Βεβαιωθείτε ότι το Bluetooth είναι ενεργοποιημένο στο έξυπνο κινητό τηλέφωνο σας.
2. Ανοίξτε την εφαρμογή Nedis SmartLife στο κινητό σας.
3. Εγγραφείτε ή συνδεθείτε στον λογαριασμό σας.
4. Πατήστε το + στην πάνω δεξιά γωνία.
5. Επιλέξτε "Έξυπνο ρολόι"
6. Ακολουθήστε τις οδηγίες στην εφαρμογή.


Αποσύνδεση της εφαρμογής

1. Ανοίξτε την εφαρμογή Nedis SmartLife στο κινητό σας.
2. Ανοίξτε "Έξυπνο ρολόι" πατώντας την αντίστοιχη ψηφίδα στην εφαρμογή.
3. Πατήστε το σύμβολο μολύβι στην πάνω δεξιά γωνία.
4. Πατήστε «Κατάργηση Συσκευής» στην κάτω πλευρά και επιβεβαιώστε.

Ενεργοποίηση του προϊόντος

Πατήστε παρατεταμένα το κουμπί λειτουργίας **A**  για 1 δευτερόλεπτο.

Το προϊόν δονείται για να υποδείξει ότι είναι ενεργοποιημένο.

-  Για τη σωστή λειτουργία των αισθητήρων μην στερεώνεται πολύ χαλαρά ή σφιχτά το ρολόι.

Πλοήγηση στο μενού (εικόνα C)

- ① Bluetooth ένδειξη σύνδεσης
- ② Ώρα
- ③ Ημερομηνία και ημέρα
- ④ Επίπεδο μπαταρίας
- ⑤ Τελευταία μέτρηση θερμοκρασίας σώματος

Η αρχική οθόνη είναι το σημείο έναρξης από όπου έχετε πρόσβαση σε άλλες λειτουργίες του έξυπνου κινητού.

- Κρατήστε **A** ③ για αλλαγή της διάταξης. Υπάρχουν 3 διατάξεις για να επιλέξετε.
- Πατήστε **A** ③ για να περάσετε στην επόμενη οθόνη.
- Πατήστε **A** ③ για επιβεβαίωση της επιλογής σας.

Βήματα που έχουν πραγματοποιηθεί	Δείχνει τον τρέχοντα αριθμό βημάτων που πραγματοποιήσατε και την πρόοδο προς τον στόχο των βημάτων σας σε ποσοστά.
Απόσταση που έχει διανυθεί	Δείχνει την συνολική απόσταση που περπατήσατε σήμερα.
Θερμίδες που έχουν καταναλωθεί	Δείχνει τον αριθμό θερμίδων που έχετε καταναλώσει σήμερα.
Οθόνη ύπνου	Δείχνει την διάρκεια χρόνου που κοιμηθήκατε σήμερα.
Μέτρηση θερμοκρασία σώματος	Δείχνει την θερμοκρασία σώματος όταν είναι ενεργοποιημένη. Κρατήστε πατημένο το κουμπί λειτουργίας για την έναρξη μίας μέτρησης.
Μέτρηση σφυγμού	Δείχνει τον σφυγμό όταν ενεργοποιείται. Κρατήστε πατημένο το κουμπί λειτουργίας για την έναρξη μίας μέτρησης.

Λειτουργία άθλησης	<p>Στη λειτουργία άθληση, πατήστε A ³ για να αλλάξετε ανάμεσα σε περπάτημα, τρέξιμο, ποδηλασία ή πεζοπορία.</p> <p>Κρατήστε πατημένο A ³ για επιβεβαίωση. Ένας χρονοδιακόπτης εμφανίζεται στην οθόνη με πληροφορίες για την τρέχουσα άσκησή σας.</p> <p>Πατήστε το κουμπί λειτουργίας για να αλλάξετε ανάμεσα σε Kcal, BMP (σφυγμός) ή τα βήματα που έχουν πραγματοποιηθεί.</p> <p>Κρατήστε πατημένο το κουμπί λειτουργίας για αποθήκευση και διακοπή.</p>
Μηνύματα	<p>Κρατήστε πατημένο το κουμπί λειτουργίας για ανάγνωση των εισερχόμενων ειδοποιήσεων από το κινητό σας.</p>
Ρυθμίσεις	<p>Στο μενού ρυθμίσεων μπορείτε:</p> <ul style="list-style-type: none"> - Να ρυθμίσετε τη δόνηση και το κουδούνισμα στο συνδεδεμένο τηλέφωνο σας για να το εντοπίσετε. - Να αλλάξετε ανάμεσα στην απεικόνιση της θερμοκρασίας σώματος ή την μέτρηση δέρματος. - Να αλλάξετε ανάμεσα σε Κελσίου (°C) / Φαρενάιτ (°F). - Να ρυθμίσετε την φωτεινότητα στην οθόνη. - Να επαναφέρετε το προϊόν στις εργοστασιακές ρυθμίσεις. - Απενεργοποίηση του προϊόντος.

Δήλωση συμμόρφωσης

Εμείς, η Nedis B.V. δηλώνουμε ως κατασκευαστής ότι το προϊόν BTSW001BK από τη μάρκα μας Nedis®, το οποίο κατασκευάζεται στην Κίνα, έχει ελεγχθεί σύμφωνα με όλα τα σχετικά πρότυπα και κανονισμούς της ΕΚ και ότι όλοι οι έλεγχοι έχει ολοκληρωθεί με επιτυχία. Η δήλωση συμμόρφωσης περιλαμβάνει αλλά δεν περιορίζεται στον κανονισμό RED 2014/53/EU.

Το πλήρες κείμενο της δήλωσης συμμόρφωσης (και το δελτίο ασφάλεια όπου ισχύει) υπάρχει και είναι διαθέσιμο προς λήψη στο:
nedis.gr/btsw001bk#support

Για περισσότερες πληροφορίες σχετικά με τη δήλωση συμμόρφωσης, επικοινωνήστε με την υπηρεσία εξυπηρέτησης πελατών:

Web: www.nedis.com

E-mail: service@nedis.com

Nedis B.V., de Tweeling 28

5215 MC 's-Hertogenbosch, the Netherlands

SK Rýchly návod

Inteligentný fitness náramok

BTSW001BK



Viac informácií nájdete v rozšírenom návode
online: ned.is/btsw001bk

Určené použitie

Tento výrobok obsahuje inteligentné hodinky, ktoré vám dokážu poskytovať oznámenia o nových správach vo vašom telefóne, sledovať vaše športové aktivity a merať váš srdcový tep alebo telesnú teplotu.

Tento výrobok je možné ovládať pomocou aplikácie Nedis SmartLife.

Každá zmena výrobku môže mať následky na bezpečnosť, záruku a správne fungovanie.

Technické údaje

Produkt	Inteligentný fitness náramok
Číslo výrobku	BTSW001BK
Rozmery (D x Š x V)	43 x 20 x 12 mm
Vstup napájania	5,0 VDC ; 0,5 A
Frekvenčné pásmo FM	2402 - 2480 MHz
Maximálny prenosový výkon	2,0 dBm
Pripojenie	Bluetooth® 4.2
Batéria	Pohotovostný režim: maximálne 15 dní Pripojené: maximálne 5 dní
Vodotesný	IP67

Hlavné časti (obrázok A)

- ① Remienok
- ② Konektor USB
- ③ Funkčné tlačidlo
- ④ Snímače

Bezpečnostné pokyny

VAROVANIE

- Pred inštaláciou alebo použitím výrobku si nezabudnite prečítať a pochopiť všetky pokyny v tomto dokumente. Uchovajte obal a tento dokument pre potreby v budúcnosti.
- Výrobok používajte len podľa opisu v tomto dokumente.
- Výrobok nepoužívajte, ak je jeho časť poškodená alebo chybná. Poškodený alebo chybný výrobok okamžite vymeňte.
- Dávajte pozor, aby vám výrobok nepadol a zabráňte nárazom.
- Servis tohto výrobku môže vykonávať len kvalifikovaný technik, aby sa znížilo nebezpečenstvo poranenia elektrickým prúdom.
- Výrobok nevystavujte vode alebo vlhkosti.

- Výrobok sa dodáva s čiastočne nabitou batériou. Na dosiahnutie optimálnej výdrže batérie pred prvým použitím úplne nabite batériu.
- Pôvodné texty k výrobku si odložte na neskoršie použitie.
- Nenechávajte batériu, aby sa dlhodobo nabíjala, keď sa nepoužíva.

Nabíjanie výrobku

1. Odpojte remienok **A** ①, aby sa odkryl konektor USB **A** ②.
2. Pripojte **A** ② k 5,0 V - 0,5 A nabíjacíemu portu USB.

Inštalácia aplikácie Nedis SmartLife

1. Stiahnite si do svojho telefónu aplikáciu Nedis Smartlife pre systém Android alebo iOS prostredníctvom Google Play alebo Apple App Store.
2. Otvorte aplikáciu Nedis Smartlife vo svojom telefóne.
3. Vytvorte si účet so svojou e-mailovou adresou a klepnite Continue (Pokračovať).
4. Dostanete overovací kód na svoju e-mailovú adresu.
5. Zadajte prijatý overovací kód.
6. Vytvorte heslo a klepnite na Hotovo.
7. Klepnutím na Pridať domovskú stránku vytvorte domovskú stránku SmartLife.
8. Nastavte svoju lokalitu, vyberte miestnosti, ku ktorým sa chcete pripojiť, a klepnite na Hotovo.

Pripojenie aplikácie

1. Uistite sa, že je funkcia Bluetooth aktivovaná vo vašom smartfóne.
2. Otvorte aplikáciu Nedis Smartlife vo svojom telefóne.
3. Zaregistrujte sa alebo sa prihláste do vášho účtu.
4. Klepnite na + v pravom hornom rohu.
5. Zvoľte „Inteligentné hodinky“
6. Postupujte podľa pokynov v aplikácii.

Odpojenie aplikácie

1. Otvorte aplikáciu Nedis Smartlife vo svojom telefóne.
2. Otvorte „Inteligentné hodinky“ klepnutím na zodpovedajúcu dlaždicu v aplikácii.

3. Klepnite na ikonu ceruzy v pravom hornom rohu.
4. Klepnite na „Remove Device“ (Odstrániť zariadenie) v spodnej časti a vykonajte potvrdenie.

Zapnutie výrobku

Podržte stlačené funkčné tlačidlo **A** ③ na 1 sekundu.

Výrobok zavibruje, čo znamená, že je zapnutý.

- ❗ Hodinky si nenasadzujte príliš voľne ani príliš tesne, aby snímače fungovali správne.

Pohyb v ponuke (obrázok C)

- ① Indikátor pripojenia pomocou Bluetooth
- ② Aktuálny čas
- ③ Aktuálny dátum a deň
- ④ Aktuálna úroveň nabitia batérie
- ⑤ Naposledy nameraná telesná teplota

Domovská obrazovka je východiskový bod, odkiaľ získate prístup k ostatným funkciám inteligentných hodínok.

- Podržaním stlačeného **A** ③ zmeníte usporiadanie. K dispozícii sú na výber 3 usporiadania.
- Klepnutím na **A** ③ prejdete na nasledujúcu obrazovku.
- Podržaním stlačeného **A** ③ potvrdíte svoju voľbu.

Počet vykonaných krokov	Zobrazuje aktuálny počet vykonaných krokov a pokrok smerom k cieľovému počtu krokov v percentách.
Prejdená vzdialenosť	Zobrazuje celkovú prejdenú vzdialenosť za dnešný deň.
Počet spálených kilokalórií	Zobrazuje počet spálených kilokalórií za dnešný deň.
Monitor spánku	Zobrazuje množstvo času stráveného spánkom za dnešný deň.

Meranie telesnej teploty	Zobrazuje vašu aktuálnu telesnú teplotu, keď sa táto funkcia aktivuje. Podržaním stlačeného funkčného tlačidla spustíte meranie.
Meranie srdcového tepu	Zobrazuje váš aktuálny srdcový tep, keď sa táto funkcia aktivuje. Podržaním stlačeného funkčného tlačidla spustíte meranie.
Režim Šport	V režime Šport môžete stláčaním A ^③ cyklicky prechádzať cez položky chôdza, beh, bicyklovanie alebo turistika. Vykonať potvrdenie podržaním stlačeného tlačidla A ^③ . Na obrazovke sa objaví časovač, ktorý zobrazuje informácie o vašom aktuálnom cvičení. Klepnutím na funkčné tlačidlo prepnete medzi zobrazením kilokalórií, BMP alebo počtu vykonaných krokov. Podržaním stlačeného funkčného tlačidla vykonáte uloženie a zastavenie.
Správy	Keď podržíte stlačené funkčné tlačidlo, budete si môcť prečítať prichádzajúce oznámenia z vášho telefónu.
Nastavenia	V ponuke nastavení môžete: <ul style="list-style-type: none"> - Spustiť vibrovanie a zvonenie vášho pripojeného telefónu s cieľom nájsť váš telefón. - Prepínať medzi zobrazením telesnej teploty alebo merania pokožky. - Prepínať medzi stupňami Celzia (°C) / Fahrenheita (°F). - Nastaviť jas obrazovky. - Resetovať výrobok na nastavenia z výroby. - Vypnúť výrobok.

Vyhlásenie o zhode

Spoločnosť Nedis B.V. ako výrobca vyhlasuje, že výrobok BTSW001BK našej značky Nedis®, vyrobený v Číne, bol preskúšaný podľa všetkých príslušných noriem a smerníc CE a že všetky skúšky boli ukončené úspešne. Medzi ne okrem iného patrí smernica RED 2014/53/EÚ.

Úplné znenie Vyhlásenia o zhode (a prípadnú kartu bezpečnostných údajov) môžete nájsť a stiahnuť na:
nedis.sk/btsw001bk#support

Ak potrebujete ďalšie informácie o zhode, obráťte sa na zákaznícky servis:

Web: www.nedis.com

E-mail: service@nedis.com

Nedis B.V., de Tweeling 28

5215 MC 's-Hertogenbosch, Holandsko

CS Rychlý návod

Chytrý fitness náramek

BTSW001BK



Více informací najdete v rozšířené příručce online: ned.is/btsw001bk

Zamýšlené použití

Tento výrobek jsou chytré hodinky, které zobrazují upozornění na nové zprávy v telefonu, umožňují sledování sportovních aktivit a měří tepovou frekvenci nebo tělesnou teplotu.

Výrobek lze ovládat prostřednictvím aplikace Nedis SmartLife.

Jakékoli úpravy výrobku mohou ovlivnit jeho bezpečnost, záruku a správné fungování.

Technické údaje

Produkt	Chytrý fitness náramek
Číslo položky	BTSW001BK
Rozměry (D × Š × V)	43 × 20 × 12 mm
Napájecí vstup	5,0 VDC ; 0,5 A
Frekvenční rozsah FM	2402–2480 MHz
Maximální přenosový příkon	2,0 dBm
Konektory	Bluetooth® 4.2
Baterie	Pohotovostní režim: až 15 dnů Připojeno: až 5 dnů
Voděodolnost	IP67

Hlavní části (obrázek A)

- 1 Řemínek
- 2 USB konektor
- 3 Tlačítko funkcí
- 4 Snímače

Bezpečnostní pokyny

VAROVÁNÍ

- Před instalací či používáním výrobku si nejprve kompletně přečtete pokyny obsažené v tomto dokumentu a ujistěte se, že jim rozumíte. Tento dokument a balení uschovejte pro případné budoucí použití.
- Výrobek používejte pouze tak, jak je popsáno v tomto dokumentu.
- Výrobek nepoužívejte, pokud je jakákoli část poškozená nebo vadná. Poškozený nebo vadný výrobek okamžitě vyměňte.
- Zabraňte pádu výrobku a chraňte jej před nárazy.
- Servisní zásahy na tomto výrobku smí provádět pouze kvalifikovaný technik údržby, sníží se tak riziko úrazu elektrickým proudem.
- Nevystavujte výrobek působení vody ani vlhkosti.

- Výrobek je dodáván s částečně nabitou baterií. Pro dosažení optimální životnosti baterie před prvním použitím baterii plně nabijte.
- Uschovejte si originální brožury k výrobku pro pozdější použití.
- Pokud přístroj nepoužíváte, nenechte baterii zbytečně dlouho připojenou na nabíječku.

Nabíjení výrobku

1. Odstraněním řemínku **A** ① odkryjete konektor USB **A** ②.
2. Zasuňte **A** ② do nabíjecího portu USB 5,0 V, 0,5 A.

Instalace aplikace Nedis SmartLife

1. Stáhněte si do telefonu aplikaci Nedis SmartLife pro Android nebo iOS z obchodu Google Play nebo Apple App Store.
2. Otevřete ve svém telefonu aplikaci Nedis SmartLife.
3. Vytvořte si účet pomocí e-mailové adresy a klepněte na Pokračovat.
4. Na svou e-mailovou adresu obdržíte potvrzovací kód.
5. Zadejte přijatý ověřovací kód.
6. Vytvořte heslo a klepněte na Hotovo.
7. Klepnutím na Přidat domov vytvořte domov SmartLife Home.
8. Nastavte místo, vyberte místnosti, které chcete připojit, a klepněte na Hotovo.

Připojení k aplikaci

1. Ujistěte se, že máte v telefonu povolený Bluetooth.
2. Otevřete ve svém telefonu aplikaci Nedis SmartLife.
3. Zaregistrujte se nebo se přihlaste ke svému účtu.
4. Klepněte na + v pravém horním rohu.
5. Zvolte možnost „Chytré hodinky“
6. Řiďte se pokyny uvedenými v aplikaci.

Odpojení aplikace

1. Otevřete ve svém telefonu aplikaci Nedis SmartLife.
2. Otevřete „Chytré hodinky“ klepnutím na odpovídající dlaždici v aplikaci
3. Klepněte na ikonu tužky v pravém horním rohu.
4. Klepněte na „Remove Device“ (Odebrat zařízení) ve spodní části a potvrďte.

Zapnutí výrobku

Stiskněte a podržte tlačítko funkcí **A** ③ na 1 sekundu.

Výrobek zavibrováním naznačí, že je zapnutý.

- ① Řemínek nenoste příliš uvolněný, jinak by snímače hodinek nemuseli správně fungovat.

Procházení nabídkou (obrázek C)

- ① Ukazatel připojení Bluetooth
- ② Aktuální čas
- ③ Aktuální datum a den
- ④ Aktuální stav baterie
- ⑤ Poslední naměřená tělesná teplota

Domovská obrazovka je úvodním místem, odkud získáte přístup k ostatním funkcím chytrých hodinek.

- Stiskem **A** ③ změňte rozložení. Vybrat si můžete z 3 možností rozložení.
- Klepnutím na **A** ③ přepněte na následující obrazovku.
- Podržením **A** ③ svou volbu potvrďte.

Kroky	Zobrazují aktuální počet kroků a procentní hodnotu plnění stanoveného cílového počtu kroků.
Ušlá vzdálenost	Zobrazuje celkovou vzdálenost uraženou za daný den.
Spálené kcal	Zobrazuje množství kalorií spálených za daný den.
Monitorování spánku	Zobrazuje dobu, po kterou jste daný den spali.
Měření tělesné teploty	Při aktivaci zobrazí aktuální tělesnou teplotu. Měření zahájíte podržením tlačítka funkcí.
Měření tepové frekvence	Při aktivaci zobrazí aktuální tepovou frekvenci. Měření zahájíte podržením tlačítka funkcí.

Sportovní režim	Ve sportovním režimu stiskem A ③ cyklujete mezi chůzí, během, cyklistikou nebo turistikou. Podržením A ③ potvrďte. Na obrazovce se zobrazí časomíra zobrazující informace o aktuálním cvičení. Klepnutím na tlačítko funkcí přepínáte mezi zobrazením kcal, tepové frekvence a kroků. Podržením tlačítka funkcí cvičení uložíte a zastavíte.
Zprávy	Podržením tlačítka funkcí lze číst příchozí oznámení z vašeho telefonu.
Nastavení	V nastavení nabídky můžete: - Nechat připojený telefon vibrovat a zvonit, abyste jej mohli najít. - Přepínat mezi zobrazením tělesné teploty nebo měřením pokožky. - Přepíná mezi stupni Celsia (°C) a stupni Fahrenheita (°F). - Nastavit jas displeje. - Obnovit tovární nastavení výrobku. - Vypněte výrobek.

Prohlášení o shodě

Společnost Nedis B.V. coby výrobce prohlašuje, že výrobek BTSW001BK značky Nedis®, vyrobený v Číně, byl přezkoušen v souladu se všemi relevantními normami a nařízeními EK a že všemi zkouškami úspěšně prošel. Patří sem mimo jiné také nařízení RED 2014/53/EU.

Kompletní prohlášení o shodě (a případně bezpečnostní list) můžete najít a stáhnout na adrese:
nedis.cs/btsw001bk#support

Další informace týkající se shody s předpisy získáte u oddělení služeb
zákazníkům:

Web: www.nedis.com

E-mail: service@nedis.com

Nedis B.V., de Tweeling 28

5215 MC 's-Hertogenbosch, Nizozemsko

RO Ghid rapid de inițiere

Dispozitiv inteligent pentru urmărirea activității

BTSW001BK



Pentru informații suplimentare, consultați manualul extins, disponibil
online: ned.is/btsw001bk

Utilizare preconizată

Produsul este un ceas inteligent care vă poate trimite notificări despre noile
mesaje de pe telefonul dvs., vă poate urmări activitățile sportive și vă poate
măsura pulsul sau temperatura corporală.

Produsul poate fi controlat cu ajutorul aplicației Nedis SmartLife.

Orice modificare a produsului poate avea consecințe pentru siguranța, garanția
și funcționarea corectă a produsului.

Specificații

Produs	Dispozitiv inteligent pentru urmărirea activității
Numărul articolului	BTSW001BK
Dimensiuni (L x l x h)	43 x 20 x 12 mm
Intrare alimentare electrică	5,0 VDC ; 0,5 A
Interval de frecvențe FM	2402 - 2480 MHz
Putere maximă de transmisie	2,0 dBm

Conexiune	Bluetooth® 4.2
Baterie	În așteptare: până la 15 zile Conectat: până la 5 zile
Impermeabilă	IP67

Piese principale (imagine A)

- ① Curea
- ② Conector USB
- ③ Buton funcții
- ④ Senzori

Instrucțiuni de siguranță

AVERTISMENT

- Asigurați-vă că ați citit complet și că ați înțeles instrucțiunile din acest document înainte de a instala sau utiliza produsul. Păstrați ambalajul și acest document pentru a le consulta ulterior.
- Folosiți produsul exclusiv conform descrierii din acest document.
- Nu folosiți produsul dacă o piesă este deteriorată sau defectă. Înlocuiți imediat produsul deteriorat sau defect.
- Nu lăsați produsul să cadă și evitați ciocnirile elastice.
- Service-ul asupra acestui produs poate fi realizat doar de către un tehnician calificat pentru întreținere, pentru a reduce riscul de electrocutare.
- Nu expuneți produsul la apă sau umezeală.
- Produsul este livrat cu o baterie parțial încărcată. Pentru o durată de viață optimă a bateriei, înainte de prima utilizare, încărcați complet bateria.
- Păstrați documentația originală a produsului pentru a o consulta mai târziu.
- Când nu utilizați produsul, nu lăsați bateria să se încarce mai mult timp decât este necesar.

Încărcarea produsului

1. Scoateți cureaua **A** ① pentru a dezvălui fișa USB **A** ②.
2. Introduceți **A** ② într-un port de încărcare USB 5,0 V - 0,5 A.

Instalarea aplicației Nedis SmartLife

1. Descărcați pe telefon aplicația Nedis SmartLife pentru Android sau iOS de la Google Play sau Apple App Store.
2. Deschideți aplicația Nedis SmartLife pe telefon.
3. Creați un cont cu adresa dvs. de e-mail sau numărul de telefon și atingeți Continuare.
4. Veți primi un cod de verificare la adresa de e-mail.
5. Introduceți codul de verificare pe care l-ați primit.
6. Creați o parolă și atingeți Realizat.
7. Atingeți Adăugare domiciliu pentru a crea un domiciliu SmartLife.
8. Introduceți locația, alegeți camerele la care doriți să vă conectați și atingeți Realizat.

Conectarea aplicației

1. Asigurați-vă că Bluetooth este activat pe telefonul mobil.
2. Deschideți aplicația Nedis SmartLife pe telefon.
3. Înregistrați-vă sau conectați-vă la contul dvs.
4. Atingeți + în colțul din dreapta sus.
5. Selectați "Ceas inteligent"
6. Respectați instrucțiunile din aplicație.

Deconectarea aplicației

1. Deschideți aplicația Nedis SmartLife pe telefon.
2. Deschideți "Ceas inteligent" atingând secțiunea corespunzătoare din aplicație.
3. Atingeți pictograma creion din colțul din dreapta sus.
4. Atingeți "Eliminare dispozitiv" în partea de jos și confirmați.

Pornirea produsului

Țineți apăsat butonul funcție **A** ③ timp de 1 secundă.

Produsul vibrează pentru a indica faptul că este pornit.

- ① Nu fixați ceasul prea liber sau prea strâns pentru ca senzorii să funcționeze corect.

Navigarea prin meniu (imagine C)

- ① Indicator de conectare Bluetooth
- ② Ora curentă
- ③ Data și ziua curente
- ④ Nivelul curent al acumulatorului
- ⑤ Ultima temperatură corporală măsurată

Ecranul inițial este punctul de pornire de unde obțineți acces la alte funcții ale ceasului inteligent.

- Țineți apăsați **A** ③ pentru schimbarea aspectului. Există 3 aspecte din care să alegeți.
- Atingeți **A** ③ pentru a comuta la ecranul următor.
- Țineți apăsat **A** ③ pentru a confirma alegerea.

Pași făcuți	Afișează cantitatea curentă de pași făcuți și progresul spre obiectivul dvs. de pași în procente.
Distanța parcursă	Afișează distanța totală parcursă azi.
Kilocalorii arse	Afișează cantitatea de calorii arse azi.
Monitor de somn	Afișează cantitatea de timp de somn azi.
Măsurare temperatură corporală	Afișează temperatura corporală curentă când este activat. Țineți apăsat butonul funcție pentru a porni o măsurătoare.
Măsurare puls	Afișează pulsul curent când este activat. Țineți apăsat butonul funcție pentru a porni o măsurătoare.

Modul sport	În modul sport, apăsați A ③ pentru a comuta între mers, alergare, mersul pe bicicletă sau drumeție. Țineți apăsat A ③ pentru a confirma. Pe ecran apare un temporizator care afișează informații despre exercițiul dvs. curent. Atingeți butonul funcție pentru a comuta între afișarea Kcal, BMP sau pașii făcuți. Țineți apăsat butonul pentru salvare și oprire.
Mesaje	Țineți apăsat butonul funcție pentru a citi notificările sosite de la telefonul dvs.
Setări	În meniul setări puteți: <ul style="list-style-type: none"> - Face ca telefonul conectat să vibreze și să sune pentru a găsi telefonul. - Comuta între afișarea temperaturii corporale sau a măsurării pielii. - Comuta între Celsius (°C) / Fahrenheit (°F). - Seta luminozitatea ecranului. - Reseta produsul la setările din fabrică. - Opriți produsul.

Declarație de conformitate

Noi, Nedis B.V., declarăm, în calitate de producător, că produsul BTSW001BK de la marca noastră Nedis®, fabricat în China, a fost testat în conformitate cu toate standardele CE și reglementările relevante și că toate testele au fost trecute cu succes. Aceasta include, dar nu se limitează la directiva RED 2014/53/UE.

Declarația de conformitate completă (și fișa tehnică de securitate, dacă este cazul) pot fi găsite și descărcate prin intermediul:

nedis.ro/btsw001bk#support

Pentru informații suplimentare privind respectarea conformității, contactați
serviciul clienți:

Site web: www.nedis.com

E-mail: service@nedis.com

Nedis B.V., de Tweeling 28

5215 MC 's-Hertogenbosch, Olanda

