

# Einhell

## GC-KS 2540

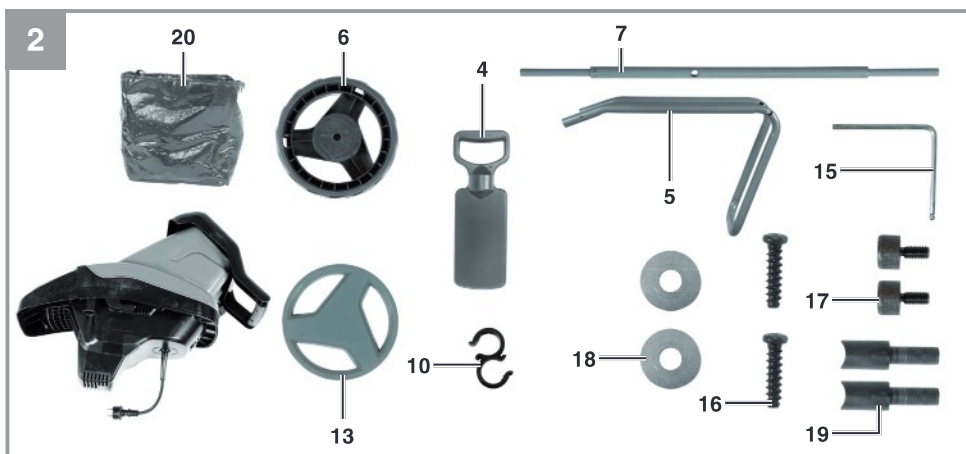
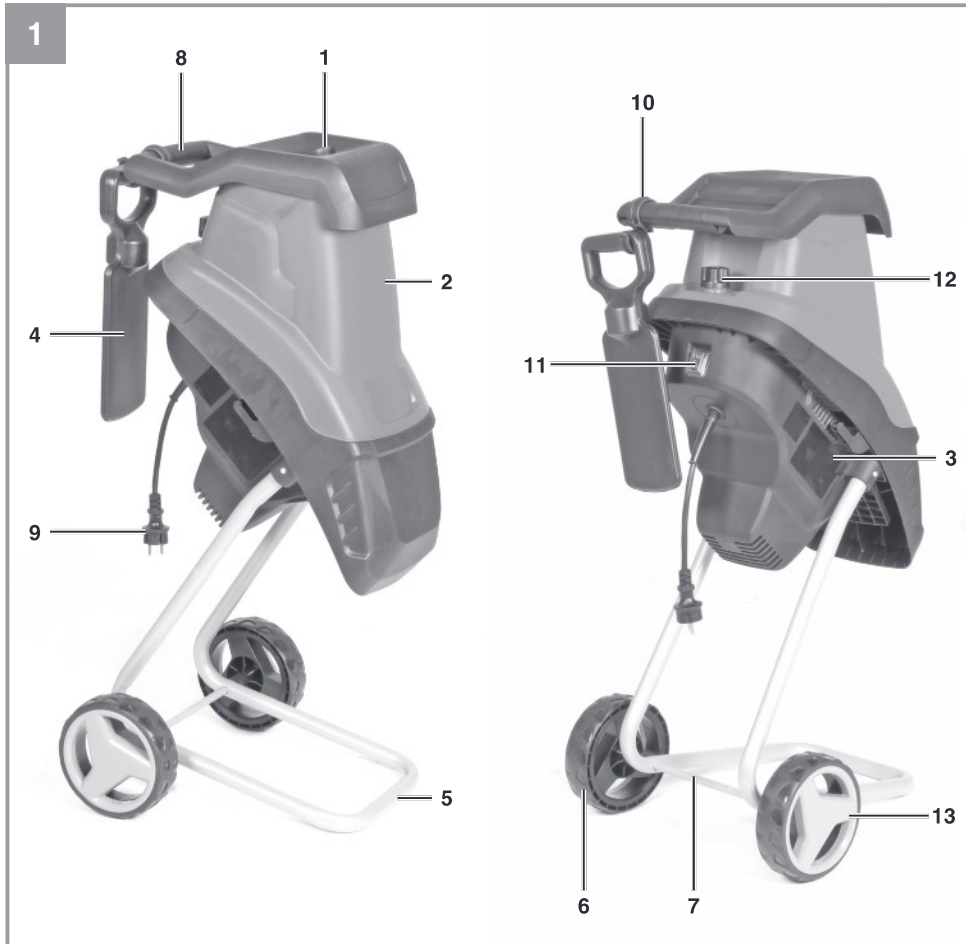
- 
- DK/ Original betjeningsvejledning  
N El-dreven kompostkværn med  
skær
- S Original-bruksanvisning  
Elektrisk kompostkvarn
- FIN Alkuperäiskäyttöohje  
Sähkökäyttöinen silppuri
- EE Originaalkasutusjuhend  
Elektriline oksapurustaja

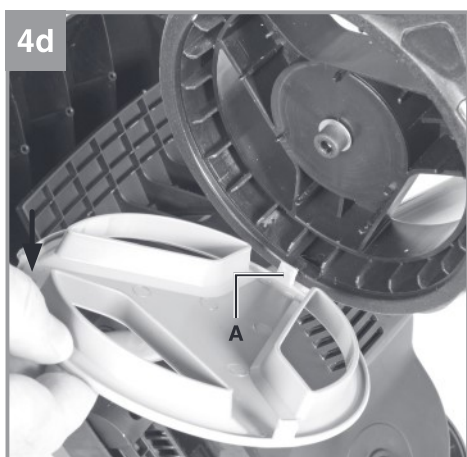
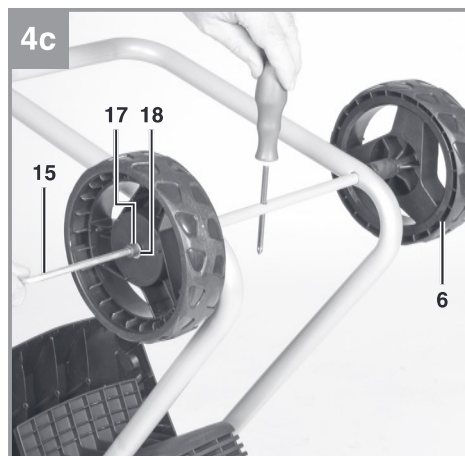
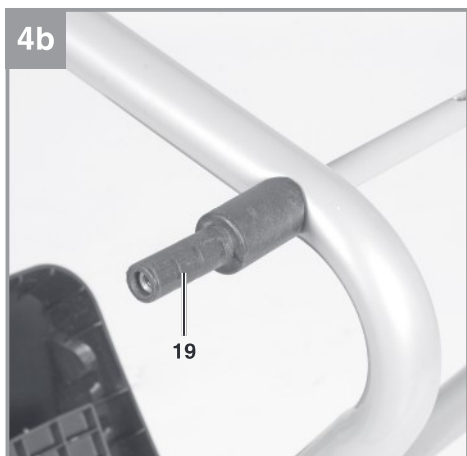
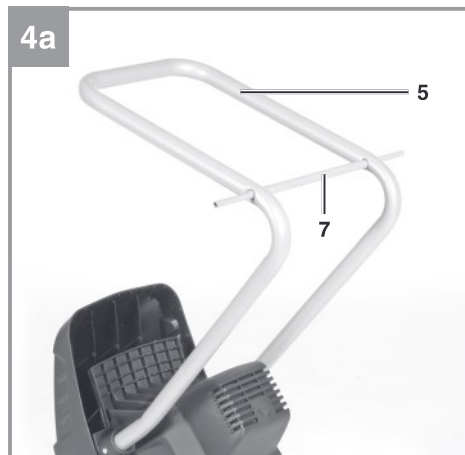
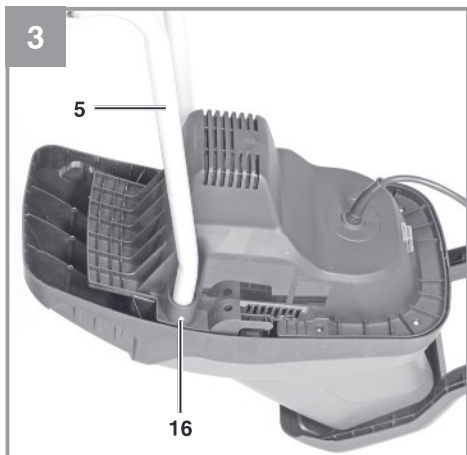


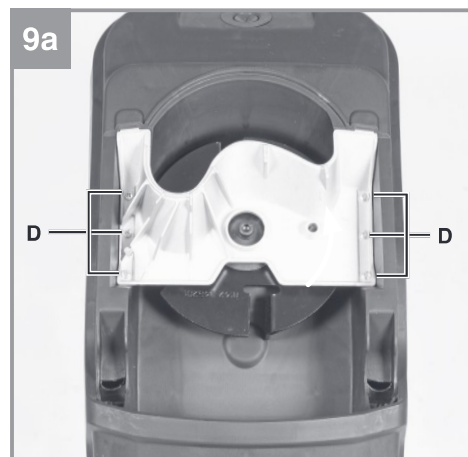
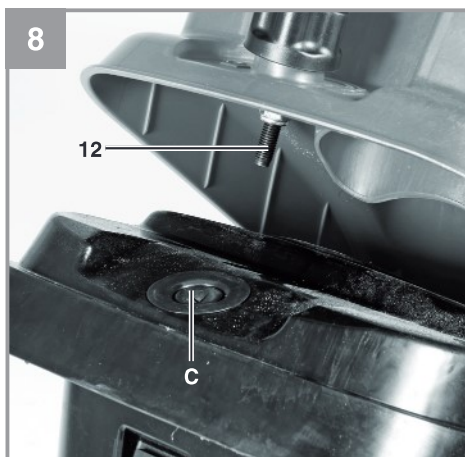
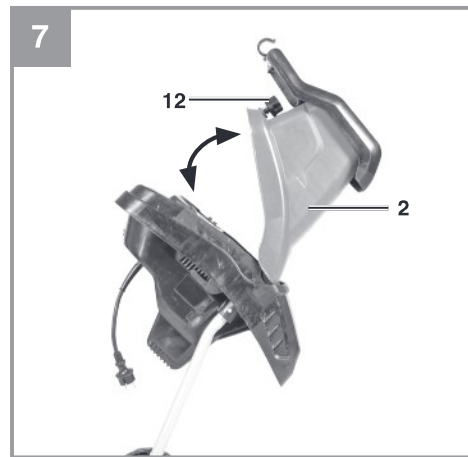
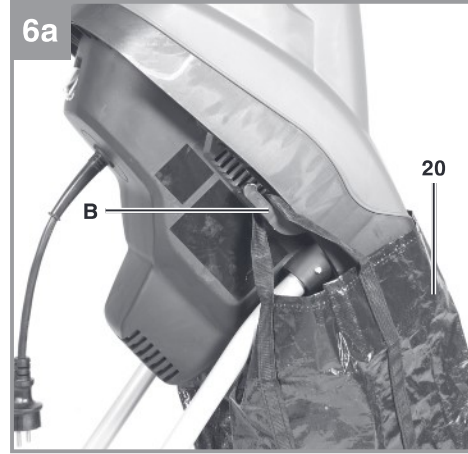
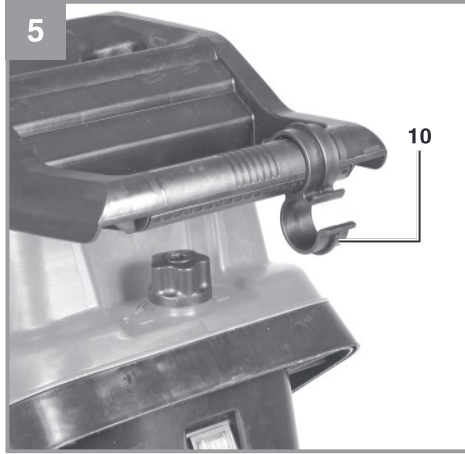
---

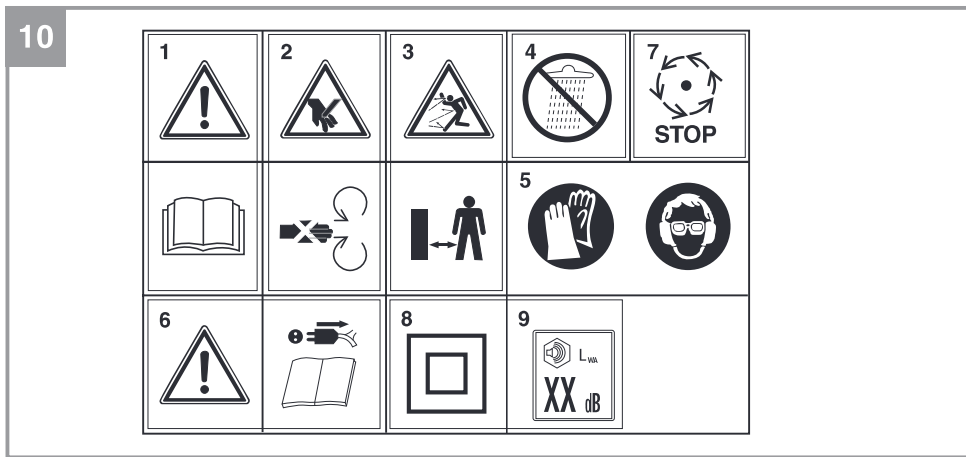
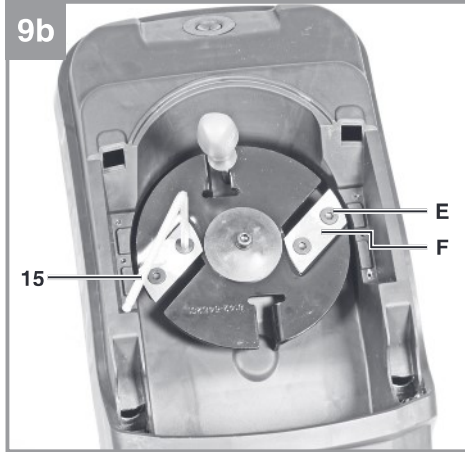
Art.-Nr.: 34.303.30

I.-Nr.: 11018









**Fare!**

Ved brug af el-værktøj er der visse sikkerhedsforanstaltninger, der skal respekteres for at undgå skader på personer og materiel. Læs derfor betjeningsvejledningen / sikkerhedsanvisningerne grundigt igennem. Opbevar betjeningsvejledningen et praktisk sted, så du altid kan tage den frem efter behov. Husk at lade betjeningsvejledningen / sikkerhedsanvisningerne følge med værktøjet, hvis du overdrager det til andre. Vi fraskriver os ethvert ansvar for skader på personer eller materiel, som måtte opstå som følge af, at anvisningerne i denne betjeningsvejledning, navnlig vedrørende sikkerhed, tilsidesættes.

**1. Sikkerhedsanvisninger**

Relevante sikkerhedsanvisninger finder du i det medfølgende hæfte.

**Fare!**

**Læs alle sikkerhedsanvisninger og øvrige anvisninger.** Følges anvisningerne, navnlig sikkerhedsanvisningerne, ikke nøje som beskrevet, kan elektrisk stød, brand og/eller svære kvæstelser være følgen. **Alle sikkerhedsanvisninger og øvrige anvisninger skal gemmes.**

**Forklaring af de anvendte symboler (se fig. 10)**

- 1: **Vigtig!** Læs betjeningsvejledningen, og følg advarsler og sikkerhedsanvisninger.
- 2: **Fare -** Roterende knive. Hold hænder og fødder væk fra åbningerne, mens maskinen kører
- 3: **Vigtig!** Personer, som ikke deltager i arbejdet, samt dyr, skal holdes borte fra arbejdsområdet.
- 4: **Vigtig!** Beskyt maskinen mod fugt; må ikke udsættes for regn.
- 5: **Vigtig!** Bær sikkerhedsbriller, høreværn, beskyttelseshandsker samt solidt, tætsiddende arbejdstøj!
- 6: Sluk for maskinen og træk stikkontakten ud, før indstillinger gennemføres, maskinen rengøres, eller hvis ledningen er blevet viklet ind eller beskadiget.
- 7: Vent, til alle maskindele er standset, før de berøres
- 8: Kapslingsklasse II; dobbeltisoleret
- 9: Støjniveau i overensstemmelse med direktiv 2000/14/EC

**2. Produktbeskrivelse og leveringsomfang****2.1 Produktbeskrivelse (fig. 1/2)**

- 1 Påfyldningstragt
- 2 Fødetragt
- 3 Motorhus med knivplade
- 4 Nedstopper
- 5 Kørestel komplet
- 6 Hjul
- 7 Aksel
- 8 Transportgreb
- 9 Netstik
- 10 Holder til nedstopper
- 11 Tænd/sluk-knap
- 12 Afmonteringskrue
- 13 Hjulkapsler
- 15 Unbrakonøgle
- 16 Skruer til montering af kørestel
17. Hjulfastgørelsesskrue
18. Spændeskive udvendig
19. Bøsning
20. Kompostopsamlingspose

**2.2 Leveringsomfang**

Kontroller på grundlag af det beskrevne leveringsomfang, at varen er komplet. Hvis nogle dele mangler, bedes du senest inden 5 hverdage efter købet af varen henvende dig til vores servicecenter eller det sted, hvor du har købt varen, med forevisning af gyldig købskvittering. Vær her opmærksom på garantioversigten, der er indeholdt i serviceinformationerne bagest i vejledningen.

- Åbn pakken, og tag forsigtigt maskinen ud af emballagen.
- Fjern emballagematerialet samt emballage- og transportsikringer (hvis sådanne forefindes).
- Kontroller, at der ikke mangler noget.
- Kontroller maskine og tilbehør for transportsikringer.
- Opbevar så vidt muligt emballagen indtil garantiperiodens udløb.

**Fare!**

**Maskinen og emballagematerialet er ikke legetøj! Børn må ikke lege med plastikposer, folier og smådele! Fare for indtagelse og kvælning!**

- Kompostkværn
- Stopper
- Kompostopsamlingspose
- Original betjeningsvejledning

- Sikkerhedsanvisninger

### 3. Formålsbestemt anvendelse

Den elektriske kompostkværn er udelukkende beregnet til findeling af organisk haveaffald. Det biologisk nedbrydelige materiale (f.eks. blade, grene) føres ned i påfyldningstragten.

Brug ikke produktet til bløde materialer som f.eks. køkkenaffald eller til at presse saft ud af frugt og grønt, da disse materialer kan tilstoppe hakkeværket og beskadige produktet.

Saven må kun anvendes i overensstemmelse med dens tiltænkte formål. Enhver anden form for anvendelse er ikke tilladt. Vi fraskriver os ethvert ansvar for skader, det være sig på personer eller materiel, som måtte opstå som følge af, at maskinen ikke er blevet anvendt korrekt. Ansvaret bæres alene af brugeren/ejeren.

Bemærk, at vore produkter ikke er konstrueret til erhvervsmæssig, håndværksmæssig eller industriel brug. Vi fraskriver os ethvert ansvar, såfremt produktet anvendes i erhvervsmæssigt, håndværksmæssigt, industrielt eller lignende øjemed.

### 4. Tekniske data

Netspænding .....	220 - 240 V ~ 50 Hz
Optagen effekt .....	2500 watt (P40)
.....	2000 watt S1
Gren diameter .....	maks. 40 mm
Lydtryksniveau $L_{pA}$ .....	96,2 dB (A)
Usikkerhed K .....	3 dB (A)
Garanteret lydeffektniveau $L_{WA}$ .....	106 dB (A)
Vægt: .....	10,7 kg
Kapslingsklasse: .....	II
Beskyttelsesgrad: .....	IPX4

Produktet kan både køre i vedvarende drift med en dimensioneret optagen effekt på 2000W og i periodisk drift med en dimensioneret optagen effekt på 2500W (P40). (P40) betyder, at hver arbejds cyklus i periodisk drift består af en belastet driftsvarighed på maks. 40s og en tomgangs driftsvarighed på 60s.

### Støjudvikling og vibration skal begrænses til et minimum!

- Brug kun intakte og ubeskadigede maskiner.
- Vedligehold og rengør maskinen med jævne mellemrum.
- Tilpas arbejdsmåden efter maskinen.
- Overbelast ikke maskinen.
- Lad i givet fald maskinen underkaste et eftersyn.
- Sluk maskinen, når den ikke benyttes.
- Bær handsker.

### Forsigtig!

#### Tilbageværende risici

**Også selv om du betjener el-værktøjet forskriftsmæssigt, er der stadigvæk nogle risikofaktorer at tage højde for. Følgende farer kan opstå, alt efter el-værktøjets type og konstruktionsmåde:**

- Fare for kvæstelser, hvis der gribes ind i påfyldningsskakten;
- Ridser, klemninger eller snitsår, hvis der arbejdes uden beskyttelseshandsker;
- øjenskader som følge af vækslyngende dele eller tilbagespringende snitmateriale, hvis der ikke bruges beskyttelsesbriller;
- Høreskader, hvis du ikke bærer høreværn.

### 5. Inden ibrugtagning

Inden du slutter høvlen til strømforsyningsnettet, skal du kontrollere, at dataene på mærkepladen stemmer overens med netdataene.

#### Advarsel!

**Træk altid stikket ud af stikkontakten, inden du foretager indstillinger på høvlen.**

Kompostkværnen leveres adskilt. Kørestellet og hjulene skal monteres inden brug. Følg betjeningsvejledningen trin for trin, og gør brug af illustrationerne – det vil lette arbejdet med at samle maskinen.

#### 5.1 Montering af kørestel (fig. 3)

- Læg motorhuset vendt om på jorden
- Stik kørestellet (pos. 5) helt ind i åbningerne, så det går i anslag.
- Fastgør kørestellet, som vist på fig. 3, med skrueerne (pos. 16).

### 5.2 Montering af aksel og hjul (fig. 4a-4e)

Monter kørestellet som vist på figurerne 4a- 4e.

- Stik akslen igennem på kørestellet
- Anbring bøsninger på begge sider
- Anbring hjul på begge sider
- Stik en skruetrækker gennem holdehullet og skru hjul fast
- Anbring hjulkapper på hjulene; vær her opmærksom på, at clipsene (A) til hjulkapperne falder i hak i udsparingerne på hjulene.

### 5.3 Montering af nedstopperholder (fig. 5)

Tryk holderen til nedstopperen (10) fast på transportgrebet, som vist på fig. 5.

### 5.4 Montering af kompostopsamlingspose (fig. 6a-6b)

Den medfølgende kompostopsamlingspose kan sættes på produktet. Hægt kompostopsamlingsposen (pos. 20) på den dertil indrettede haspe (pos. B).

## 6. Betjening

Bemærk venligst lovmæssige bestemmelser vedrørende støjbeskyttelse, som kan variere fra sted til sted.

### 6.1 Tilslutning af maskinen

- Slut stikproppen på maskinkablet (forlænger) til netledningen (fig. 1/pos 9). Se også angivelser i sikkerhedsanvisningerne.
- Med tænd/sluk-knappen (fig. 1/pos. 11) kan maskinen tændes (ON = kontaktposition „I“) og slukkes (OFF = kontaktposition „0“).

**Bemærk:** Tilføres der ikke netspænding til maskinen, kan den ikke tændes. Hvis strømmen bliver afbrudt, kobler maskinen automatisk fra (kontaktposition „0“). For at tænde maskinen igen skal strømtilførslen genetableres og tænd/sluk-knappen sættes i position „I“.

### 6.2 Overbelastningssikring (motorværn)

- En overbelastningsafbryder beskytter motoren mod overbelastning.
- Ved overbelastning kobler apparatet automatisk fra. Det tages i brug igen ved at stille tænd/sluk-knappen på „I“.
- Hvis motoren ikke vil gå i gang, skal udkastskakten rengøres.

### 6.3 Anvisninger til arbejdet

- Følg alle sikkerhedsanvisninger (vedlagte hæfte).
- Brug arbejdshandsker, sikkerhedsbriller og høreværn.
- Det tilførte materiale trækkes ind automatisk. VIGTIGT! Længere materiale, som rager ud over maskinen, kan svippe frem og tilbage, når det trækkes ind – hold god afstand.
- Pas på ikke at tilføre så meget materiale, at påfyldningstragten stopper til.
- Vissent, fugtigt haveaffald, som har ligget i flere dage, skal findeles skiftevis med grene. Herved undgås det, at materialet sætter sig fast i påfyldningstragten.
- Blød affald (f.eks. køkkenaffald) må ikke komme i kværnen, men skal komposteres, som det er.
- Løvholdigt, kraftigt forgrenet materiale skal findeles helt igennem, inden der tilføres nyt materiale.
- Udkastningsåbningen må ikke stoppes til af findelt materiale – fare for ophobning.
- Ventilationsprækken må ikke overdækkes.
- Undgå uafbrudt påfyldning af svært materiale eller kraftigt grenværk. Det kan forårsage blokering af knivene.
- Brug en nedstopper eller en haspe til at fjerne blokerede genstande fra tragt- eller udkastningsåbningen.
- Klap fødetragten (fig. 7/pos 2) op ved at åbne afmonteringsskrue (fig. 7/pos 12) og tag den af. Nu kan tilstopninger fjernes inde i produktet. Montering sker tilsvarende i modsat rækkefølge.

**Vigtigt! Brug handsker! Fare for kvæstelser fra knive.**

### 6.4 Sikkerhed

Kompostkværnen er udstyret med en sikkerhedskontakt (fig. 8/pos. C) inde i motorhuset. Betjeningsenheden (afmonteringsskrue) (fig. 8/pos. 12) er anbragt på fødetragten.

Sidder fødetragten ikke ordentligt, eller hvis den ikke trykkes ind mod motorhuset, aktiveres SIKKERHEDSAFBRYDEREN og blokerer motorens funktion. Hvis dette sker, klapper du fødetragten op som beskrevet ovenfor. Rens grundigt indvendigt. Klap fødetragten ned igen som tidligere beskrevet, og kontroller, at den sidder rigtigt, og at sikkerhedsskruen er skruet helt i, inden du starter maskinen igen.

**VIGTIGT!** Løsn ALDRIG afmonterings-skruen (fig. 1/pos. 12) uden først at have slukket maskinen på tænd/sluk-knappen (fig. 1/pos. 11) og have trukket stikproppen på maskinkablet (forlængning) ud af maskinstikket.

## 7. Udskiftning af nettilslutningsledning

### Fare!

Hvis produktets nettilslutningsledning beskadiges, skal den skiftes ud af producenten eller dennes kundeservice eller af person med lignende kvalifikationer for at undgå fare for personskade.

## 8. Rengøring, vedligeholdelse og reservedelsbestilling

### Fare!

Træk stikket ud af stikkontakten inden vedligeholdelsesarbejde.

### 8.1 Vedligeholdelse og opbevaring

- Rengør maskinen med jævne mellemrum. Herved sikres en stabil funktionsevne og lang levetid.
- Hold ventilationssprækken ren under arbejdet.
- Plastlegemet og diverse plastdele vaskes med mildt rengøringsmiddel på en fugtig klud. Undgå brug af skræppe rengøringsmidler eller opløsningsmidler!
- Kompostkværnen må ikke rensules.
- Der må under ingen omstændigheder trænge vand ind i kværnen.
- Kontroller fra tid til anden, om fastgørings-skruerne på understellet sidder godt fast.
- Hvis kompostkværnen ikke skal benyttes over en længere periode, skal den beskyttes mod korrosion med en miljøvenlig olie.
- Kværnen skal opbevares i et tørt rum.
- Kværnen skal opbevares uden for børns rækkevidde
- Når arbejdet er færdigudført, klapper du føde-tragten frem, og rengør indvendigt. Aflejringer på de indvendige metaldele fjernes med en børste. Smør knivpladen og knivene med olie, efter at de er blevet rengjorte.
- Tjek sikkerhedsafbryderen og afmonterings-skruen for snavs, når du klapper føde-tragten på.

### 8.2 Udskiftning, skærping, knivskift

Knivene på fræsevalsen kan udskiftes. Hvis du på et tidspunkt får brug for at udskifte knive, er det af kvalitets- og sikkerhedsgrunde vigtigt, at de nye, du sætter i, er af samme originale fabrikat.

**Vigtigt:** Af sikkerhedsgrunde anbefales det at overlade skærping og udskiftning af knive til en fagmand.

### Brug altid solide arbejdshandsker

- Klap føde-tragten (fig. 7/pos 2) op ved at åbne afmonterings-skruen (fig. 7/pos 12) og tag den af.
- Løsn 6 krydskærvskruer (fig. 9a/pos. D) og fjern beskyttelsespladen
- Fikser drejeskiven, så den ikke drejer (sæt f.eks. en skruetrækker ind, se fig. 9b)
- Løsn 4 knivskruer (fig. 9b/pos. E) og fjern kniven (fig. 9b/pos. F)
- Knivene kan hver drejes en gang, da de er slebet i begge ender, herefter skal de erstattes af nye

Montering sker tilsvarende i modsat rækkefølge.

### 8.3 Reservedelsbestilling:

Ved bestilling af reservedele skal følgende oplyses:

- Savens type.
- Savens artikelnummer.
- Savens identifikationsnummer.
- Nummeret på den nødvendige reservedel.

Aktuelle priser og øvrige oplysninger finder du på internetadressen [www.isc-gmbh.info](http://www.isc-gmbh.info)

Reservekniv art.nr.: 34.059.30

## 9. Bortskaffelse og genanvendelse

Produktet leveres indpakket for at undgå transportskader. Emballagen består af råmaterialer og kan genanvendes eller indleveres på genbrugsstation. Produktet og dets tilbehør består af forskelligartede materialer, f.eks. metal og plast. Defekte produkter må ikke smides ud som almindeligt husholdningsaffald. For at sikre en fagmæssig korrekt bortskaffelse skal produktet indleveres på et affaldsdepot. Hvis du ikke har kendskab til lokalt affaldsdepot, så kontakt din kommune.

## 10. Fejlsøgningsskema

Fejl	Mulige årsager	Afhjælpning
Maskinen kører ikke	<ul style="list-style-type: none"> <li>- Ingen strøm i stikket</li> <li>- Maskinen er slukket</li> <li>- Overbelastningsafbryderen har reageret</li> <li>- Udkastskakten er stoppet til</li> <li>- Fødetragten sidder ikke fast på motorhuset</li> </ul>	<ul style="list-style-type: none"> <li>- Kontroller tilførselsledningen og sikringen</li> <li>- Tænd for maskinen</li> <li>- Tryk på kontaktstiften på overbelastningsafbryderen</li> <li>- Rengør udkastskakten</li> <li>- Rengør indvendigt, og spænd sikkerhedsskruen</li> </ul>
Arbejdsydelse utilstrækkelig	<ul style="list-style-type: none"> <li>- Knive er slidt ned</li> </ul>	<ul style="list-style-type: none"> <li>- Drej, slib eller udskift knive</li> </ul>



Kun for EU-lande

Smid ikke el-værktøj ud som almindeligt husholdningsaffald!

I medfør af Rådets direktiv 2012/19/EF om affald af elektrisk og elektronisk udstyr og dets omsættelse i den nationale lovgivning skal brugt el-værktøj indsamles separat og indleveres til videreanvendende formål på miljømæssig forsvarlig vis.

Recycling-alternativ til tilbagesendelse:

Ejeren af el-værktøjet er – med mindre denne tilbagesender maskinen – forpligtet til at bortskaffe maskinen og dens dele ifølge miljøforskrifterne. Den brugte maskine kan indleveres hos en genbrugsstation – spørg evt. personalet her, eller forhør dig hos din kommune. Tilbehør og hjælpemidler, som følger med maskinen, og som ikke indeholder elektriske dele, er ikke omfattet af ovenstående.

Genoptryk eller anden kopiering af dokumentation og følgedokumenter til produkter, også i uddrag, er kun tilladt med udtrykkelig tilladelse fra iSC GmbH.

Ret til tekniske ændringer forbeholdes

## Serviceinformationer

I alle lande, der er nævnt i garantibeviset, råder vi over kompetente servicepartnere, hvis kontaktdata fremgår af garantibeviset. De står til din rådighed i forbindelse med enhver form for service som f.eks. reparation, anskaffelse af reservedele og sliddele eller køb af forbrugsmaterialer.

Vær opmærksom på, at følgende dele på produktet slides som følge af brug eller udsættes for naturligt slid resp. at følgende dele anses som forbrugsmaterialer.

Kategori	Eksempel
Sliddele*	
Forbrugsmateriale/ forbrugsdele*	Kniv
Manglende dele	

\* er ikke nødvendigvis indeholdt i leveringsomfanget!

Konstateres mangler eller fejl, bedes du melde fejlen på internettet under [www.isc-gmbh.info](http://www.isc-gmbh.info). Det er vigtigt at beskrive fejlen så nøjagtigt som muligt og i hvert fald besvare følgende spørgsmål:

- Har produktet fungeret, eller var det defekt fra begyndelsen?
- Har du bemærket noget usædvanligt, inden defekten opstod (symptom før defekt)?
- Hvilken fejlfunktion mener du, at produktet er berørt af (hovedsymptom)?  
Beskriv venligst fejlfunktionen.

## Garantibevis

Kære kunde!

Vore produkter er underlagt en streng kvalitetskontrol. Hvis produktet alligevel på et tidspunkt skulle udvise fejl, beklager vi naturligvis dette, i dette tilfælde beder vi dig kontakte vores kundeservice på adressen, som er anført på dette garantibevis. Du kan naturligvis også ringe til os på det anførte servicenummer. For indfrielse af garantikrav gælder følgende:

1. Disse garantibetingelser retter sig udelukkende til forbrugere, dvs. naturlige personer, der hverken vil bruge dette produkt i forbindelse med udøvelse af deres erhvervsmæssige eller andet selvstændigt arbejde. Disse garantibetingelser regulerer ekstra garantiydelse, som nedenstående producent lover købere af sine nye apparater som supplement til den lovfastsatte garanti. Garantibestemmelser fastsat ved lov berøres ikke af nærværende garanti. Vores garantiydelse er gratis.
2. Garantiydelsen dækker udelukkende mangler på et nyt apparat fra nedenstående producent, der skyldes materiale- eller produktionsfejl, og vi har ret til at vælge, om sådanne mangler afhjælpes på produktet, eller om produktet udskiftes.  
Bemærk, at vore produkter ikke er konstrueret til erhvervsmæssig, håndværksmæssig eller faglig brug. Garantien dækker således ikke forhold, hvor produktet er blevet brugt i erhvervsmæssige, håndværksmæssige eller faglige virksomheder eller er blevet udsat for lignende belastning.
3. Garantien dækker ikke følgende:
  - Skader på produktet som følge af tilsidesættelse af montagevejledningens anvisninger eller som følge af usagkyndig installation, tilsidesættelse af brugsanvisningen (f.eks. tilslutning til forkert netspænding eller strømtype) eller tilsidesættelse af vedligeholdelses- og sikkerhedsforskrifter eller som følge af at produktet udsættes for ikke normale miljøbetingelser eller manglende pleje og vedligeholdelse.
  - Skader på produktet som følge af misbrug eller usagkyndig anvendelse (f.eks. overbelastning af produktet eller brug af værktøj eller tilbehør, som ikke er godkendt), indtrængen af fremmedlegemer i produktet (f.eks. sand, sten eller støv, transportskader), brug af vold eller eksterne påvirkninger udefra (f.eks. fordi produktet tabes).
  - Skader på produktet eller dele af produktet, der skyldes almindelig brug, normalt eller andet naturligt slid.
4. Garantiperioden udgør 24 måneder at regne fra købsdatoen. Garantikrav skal gøres gældende inden garantiperiodens udløb og inden for to uger, efter at defekten er blevet konstateret. Garantikrav kan ikke gøres gældende efter garantiperiodens udløb. Reparation eller udskiftning af produktet medfører ikke forlængelse af garantiperioden, heller ikke for eventuelt indbyggede reservedele. Dette gælder også servicearbejder, der foretages på stedet.
5. Hvis du ønsker at gøre brug af garantien, bedes du melde det defekte produkt til: [www.isc-gmbh.info](http://www.isc-gmbh.info). Sørg for at have købskvitteringen eller anden form for dokumentation af købet af det nye apparat ved hånden. Apparater, der sendes ind uden passende dokumentation eller uden typeskilt, er udelukket fra garantiydelsen på grund af manglende identificering. Er defekten omfattet af garantien, vil produktet omgående blive repareret og returneret, eller du vil modtage et helt nyt.

Mod betaling udbedrer vi naturligvis også gerne defekter på produktet, som ikke/ikke længere er omfattet af garantien. Du skal blot indsende produktet til vores serviceadresse.

Hvad angår slid- og forbrugsdele samt manglende dele henviser vi til garantiens indskrænkninger i henhold til serviceinformationerne i nærværende betjeningsvejledning.

**Fara!**

Innan maskinen kan användas måste särskilda säkerhetsanvisningar beaktas för att förhindra olyckor och skador. Läs därför noggrant igenom denna bruksanvisning och dessa säkerhetsanvisningar. Förvara dem på ett säkert ställe så att du alltid kan hitta önskad information. Om maskinen ska överlätas till andra personer måste även denna bruksanvisning och dessa säkerhetsanvisningar medfölja. Vi övertar inget ansvar för olyckor eller skador som har uppstått om denna bruksanvisning eller säkerhetsanvisningarna åsidosätts.

**1. Säkerhetsanvisningar**

Gällande säkerhetsanvisningar finns i det bifogade häftet.

**Fara!**

**Läs alla säkerhetsanvisningar och instruktioner.** Försummelser vid iakttagandet av säkerhetsanvisningarna och instruktionerna kan förorsaka elstöt, brand och/eller svåra skador. **Förvara alla säkerhetsanvisningar och instruktioner för framtiden.**

**Förklaring av symbolerna som används (se bild 10)**

1. Obs! Läs igenom bruksanvisningen och följ varnings- och säkerhetsanvisningarna.
2. Fara - Roterande knivar. Håll händer och fötter på tillräckligt avstånd från öppningarna medan maskinen är igång.
3. Obs! Se till att inga obehöriga personer samt djur finns inom farozonen.
4. Obs! Skydda maskinen mot fukt och utsätt den inte för regn.
5. Obs! Medan du utför arbetet måste du tvunget använda skyddsglasögon, hörselskydd, skyddshandskar samt kraftiga arbetskläder!
6. Slå ifrån maskinen och dra ut stickkontakten innan du gör inställningar, rengör maskinen eller om kabeln har trasslats samman eller skadats.
7. Vänta tills alla maskindelar har stannat helt innan du rör vid dem.
8. Skyddsklass II; dubbelt isolerad
9. Bulleremissionen motsvarar direktiv 2000/14/EG!

**2. Beskrivning av maskinen samt leveransomfattning****2.1 Beskrivning av maskinen (bild 1/2)**

- 1 Matningsträtt
- 2 Påfyllningsträtt
- 3 Motorkåpa med knivplatta
- 4 Nedmatare
- 5 Transportstativ komplett
- 6 Hjul
- 7 Axel
- 8 Transporthandtag
- 9 Stickkontakt
- 10 Hållare för nedmatare
- 11 Strömbrytare
- 12 Spärrskruv
- 13 Navkapslar
- 15 Insexnyckel
- 16 Skruvar för montering av transportstativ
17. Hjulmonteringsskruv
18. Distansbricka, utsida
19. Hylsa
20. Uppsamlingsäck

**2.2 Leveransomfattning**

Kontrollera att produkten är komplett med hjälp av beskrivningen av leveransen. Om delar saknas vill vi be dig ta kontakt med vårt servicecenter eller butiken där du köpte produkten inom fem dagar efter att du köpte artikeln. Tänk på att du måste visa upp ett giltigt kvitto. Beakta även garantitabellen i serviceinformationen i slutet av bruksanvisningen.

- Öppna förpackningen och ta försiktigt ut produkten ur förpackningen.
- Ta bort förpackningsmaterialet samt förpacknings- och transportsäkringar (om förhanden).
- Kontrollera att leveransen är komplett.
- Kontrollera om produkten eller tillbehörsdelen har skadats i transporten.
- Spara om möjligt på förpackningen tills garantitiden har gått ut.

**Fara!**

**Produkten och förpackningsmaterialet är ingen leksak! Barn får inte leka med plastpåsar, folie eller smådelar! Risk för att barn sväljer delar och kvävs!**

- Kompostkvarn
- Nedmatare
- Uppsamlingsäck
- Original-bruksanvisning

- Säkerhetsanvisningar

### 3. Ändamålsenlig användning

Den elektriska kompostkvarnen är endast avsedd för finfördelning av organiskt trädgårdsavfall. Mata in biologiskt nedbrytbart material, t ex löv, grenar eller avfall från blommor, i matningstratten.

Använd inte maskinen till mjuka material, t ex köksavfall eller för att pressa saft ur frukt och grönsaker eftersom sådana material täpper till skäranordningen och kan skada maskinen.

Maskinen får endast användas till sitt avsedda ändamål. Användningar som sträcker sig utöver detta användningsområde är ej ändamålsenliga. För materialskador eller personskador som resulterar av sådan användning ansvarar användaren/operatören själv. Tillverkaren påtar sig inget ansvar.

Tänk på att våra produkter endast får användas till ändamålsenligt syfte och inte har konstruerats för yrkesmässig, hantverksmässig eller industriell användning. Vi ger därför ingen garanti om produkten ska användas inom yrkesmässiga, hantverksmässiga eller industriella verksamheter eller vid liknande aktiviteter.

### 4. Tekniska data

Nätspänning .....	220 - 240 V ~ 50 Hz
Upptagen effekt .....	2500 W (P40)
.....	2000 W (S1)
Grenarnas diameter .....	max. 40 mm
Ljudtrycksnivå $L_{pA}$ .....	96,2 dB
Osäkerhet K .....	3 dB (A)
Ljudeffektnivå $L_{WA}$ .....	106 dB
Vikt .....	10,7 kg
Skyddsklass: .....	II
Kapslingsklass: .....	IPX4

Produkten kan användas såväl i kontinuerlig drift med en nominell effektförbrukning 2000 W som i intermittert drift med en nominell effektförbrukning 2500 W (P40). (P40) betyder att varje arbetscykel i intermittert drift består av max. 40 sek belastningsdrift och 60 sek tomgångsdrift.

### Begränsa uppkomsten av buller och vibration till ett minimum!

- Använd endast intakta maskiner.
- Underhåll och rengör maskinen regelbundet.
- Anpassa ditt arbetssätt till maskinen.
- Överbelasta inte maskinen.
- Lämna in maskinen för översyn vid behov.
- Slå ifrån maskinen om den inte används.
- Bär handskar.

### Obs!

#### Kvarstående risker

**Kvarstående risker föreligger alltid även om detta elverktyg används enligt föreskrift. Följande risker kan uppstå på grund av elverktygets konstruktion och utförande:**

- Personskador om du dras in efter ingrepp i matningstratten.
- Skrap-, kläm- och skårskador vid arbeten utan skyddshandskar.
- Ögonskador av delar eller avklippt material som slungas ut om skyddsglasögon inte används.
- Hörselskador om inget lämpligt hörselskydd används.

### 5. Före användning

Innan du ansluter maskinen måste du övertyga dig om att uppgifterna på typskylten stämmer överens med nätets data.

#### Varning!

**Dra alltid ut stickkontakten innan du gör några inställningar på maskinen.**

Kompostkvarnen levereras i demonterat skick. Transportstativet och hjulen måste monteras före användning. Följ bruksanvisningen steg för steg och orientera dig efter bilderna så att du gör rätt när du monterar samman maskinen.

#### 5.1 Montera transportstativet (bild 3)

- Lägg motorkåpan upp och ned på marken.
- Skjut in transportstativet (pos. 5) i avsedda öppningar tills det tar emot.
- Fixera transportstativet med skruvar (pos. 16) enligt beskrivningen i bild 3.

### 5.2 Montera axeln och hjulen (bild 4a-4e)

Montera transportstativet enligt beskrivningen i bild 4a-4e.

- Skjut in axeln i transportstativet.
- Sätt på hylsorna på båda sidor.
- Sätt på hjulen på båda sidor.
- Skjut in en skruvmejsel i hålet i axeln och skruva fast hjulen.
- Sätt navkapslarna på hjulen. Se till att spärrtungorna (A) i navkapslarna snäpper in i öppningarna i hjulen.

### 5.3 Montera hållaren för nedmataren (bild 5)

Tryck fast hållaren för nedmataren (10) på transporthandtaget enligt beskrivningen i bild 5.

### 5.4 Montera uppsamlings säcken (bild 6a-6b)

Som option kan den medföljande uppsamlings säcken monteras på maskinen. Häng uppsamlings säcken (pos. 20) på den härför avsedda kroken (pos. B).

## 6. Använda

Beakta de lokala bullerbestämmelserna medan du använder maskinen. Dessa kan avvika mellan olika orter.

### 6.1 Ansluta och slå på maskinen

- Anslut förlängningskabelns anslutningsdon till nätkabeln (bild 1/pos. 9). Beakta även instruktionerna i säkerhetsanvisningarna.
- Tryck in strömbrytaren (bild 1/pos. 11) för att slå PÅ (strömbrytaren i läge "I") eller AV (strömbrytaren i läge "0") maskinen.

Obs! Om maskinen inte matas med nätspänning kan den inte heller slås på. Om strömförsörjningen avbryts, kommer maskinen att slås ifrån automatiskt (strömbrytaren i läge "0"). Maskinen kan inte slås på igen förrän strömförsörjningen har återupprättats och strömbrytaren ställs i läge "I".

### 6.2 Överlastsäkring (motorskydd)

- Motorn skyddas mot överbelastning av en överlastsäkring.
- Vid överbelastning kopplas maskinen ifrån automatiskt. Ställ strömbrytaren i läge „I“ för att ta maskinen i drift på nytt.
- Om motorn inte startar upp ska utkastningskanalen rengöras.

### 6.3 Arbetsanvisningar

- Beakta säkerhetsanvisningarna (i bifogat häfte).
- Bär arbetshandskar, skyddsglasögon och hörselskydd.
- Material som du har matat in dras in automatiskt. VARNING! Om längre material dras in i maskinen finns det risk för att det slår som en piska - håll tillräckligt säkerhetsavstånd.
- Mata endast in så mycket material så att påfyllningstratten inte täpps till.
- Visset och fuktigt trädgårdsavfall som har legat flera dagar måste köras omväxlande med grenar. Därigenom kan du undvika att materialet fastnar i påfyllningstratten.
- Mjuka avfall (t ex köksavfall) får inte köras i kompostkvarnen utan ska läggas direkt på komposten.
- Finfördela grenar med många kvistar och mycket löv komplett innan du matar in mer material.
- Utkastningsöppningen får inte täppas till av finfördelat material - risk för blockering.
- Ventilationsöppningarna får inte vara över täckta.
- Undvik att kontinuerligt mata in kompakt material eller kraftiga grenar. Detta kan leda till att knivarna blockeras.
- Använd en nedmatare eller en krok för att ta bort blockerade föremål från tratt- eller utkastningsöppningen.
- Fäll upp matningstratten (bild 7/pos. 2) genom att öppna spärrskruven (bild 7/pos. 12) och ta sedan av. Därefter kan du åtgärda blockeringar i maskinens inre. Montera i omvänd ordningsföljd.

**Obs! Använd handskar! Risk för personskador av knivarna.**

### 6.4 Säkerhet

Kompostkvarnen är utrustad med en säkerhetsbrytare (bild 8/pos. C) inuti motorkåpan. Aktiveringensheten (spärrskruven) (bild 8/pos. 12) är monterad vid matningstratten.

Om påfyllningstratten inte sitter rätt eller om den inte är tryckt mot motorkåpan, kommer SÄKERHETSBRYTAREN att slås ifrån. Detta innebär att motorn inte längre startar. Om detta inträffar måste du fälla upp påfyllningstratten enligt beskrivningen ovan. Rengör maskinens inre utrymme noggrant. Fäll ned påfyllningstratten på nytt enligt beskrivningen och se till att tratten sitter rätt innan du slår på maskinen. Kontrollera även att säkerhetsskruven har skruvats in helt.

**WARNING!** Lossa ALDRIG på spärrskruven (bild 1 / pos. 12) om strömbrytaren fortfarande (bild 1 / pos. 11) fortfarande är tillslagen och nätkabeln (förlängningskabeln) är ansluten till maskinens stickkontakt.

## 7. Byta ut nätkabeln

### Fara!

Om nätkabeln till denna produkt har skadats måste den bytas ut av tillverkaren, kundtjänst eller av en annan person med liknande behörighet eftersom det annars finns risk för personskador.

## 8. Rengöring, Underhåll och reservdelsbeställning

### Fara!

Dra alltid ut stickkontakten inför alla rengöringsarbeten.

### 8.1 Underhåll och förvaring

- Rengör maskinen i regelbundna intervaller. Därigenom kan du vara säker på att maskinen fungerar bra under lång tid framöver.
- Håll ventilationsöppningarna rena medan du använder maskinen.
- Plastkåpan och de övriga plastdelarna kan rengöras med ett mildt hushållsrengöringsmedel och en fuktig tygduk. Maskinen får inte rengöras med aggressiva medel eller lösningsmedel.
- Spruta aldrig av kompostkvarnen med vatten.
- Vatten får under inga omständigheter tränga in i maskinen.
- Kontrollera då och då att monteringskruvarna i transportstativet är åtdragna.
- Om du inte ska använda kompostkvarnen under längre tid, smörj in den med miljövänlig olja som skydd mot korrosion.
- Förvara maskinen i ett torrt utrymme.
- Förvara maskinen utom räckhåll för barn.
- Efter att du är färdig, fäll fram påfyllningstratten och rengör maskinens inre utrymme. Ta bort avlagringar på de inre metalldelarna med en borste. Stryk på en aning olja på den rengjorda knivplattan och knivarna.
- När du fäller igen påfyllningstratten, kontrollera att säkerhetsbrytaren och spärrskruven är rena.

### 8.2 Byta ut, slipa, skifta knivar

Knivarna på knivplattan kan bytas ut. Av kvalitets- och säkerhetsskäl får du endast byta ut knivarna mot originalknivar.

**Varning!** Av säkerhetsskäl rekommenderar vi att du endast låter auktoriserade verkstäder slipa och byta ut knivarna.

### Bär alltid kraftiga arbetshandskar.

- Fäll upp matningstratten (bild 7/pos. 2) genom att öppna spärrskruven (bild 7/pos. 12) och ta sedan av den.
- Lossa på 6 st krysskruvar (bild 9a/pos. D) och ta av täckplattan.
- Fixera rotationsskivan mot att snurra (t ex genom att klämma in en skruvmejsel, se bild 9b).
- Lossa på 4 st knivskruvar (bild 9b/pos. E) och ta av knivarna (bild 9b/pos. F).
- Varje kniv kan vändas en gång eftersom de är slipade i båda ändar, men därefter måste de bytas ut mot nya.

Montera i omvänd ordningsföljd.

### 8.3 Reservdelsbeställning

Ange följande uppgifter när du beställer reservdelar:

- Produkttyp
- Produktens artikelnummer
- Produktens ID-nr.
- Reservdelsnumret för reservdelen

Aktuella priser och ytterligare information finns på [www.isc-gmbh.info](http://www.isc-gmbh.info)

Reservkniv art.-nr.: 34.059.30

## 9. Skrotning och återvinning

Produkten ligger i en förpackning som fungerar som skydd mot transportskador. Denna förpackning består av olika material som kan återvinnas. Lämna in förpackningen till ett insamlingsställe för återvinning. Produkten och dess tillbehör består av olika material som t ex metaller och plaster. Defekta produkter får inte kastas i hushållssoporna. Lämna in produkten till ett insamlingsställe i din kommun för professionell avfallshantering. Hör efter med din kommun om du inte vet var närmsta insamlingsställe finns.

## 10. Felsökning

Fejl	Årsag	Afhjælpning
Maskinen startar inte	Ingen ström i stickkontakten Maskinen har slagits ifrån Överlastbrytaren har löst ut  Utkastningskanalen är blockerad Påfyllningstratten sitter inte fast på motorkåpan	Kontrollera kabeln och säkringen Slå på maskinen Tryck in kopplingsstiftet i överlastbrytaren  Rengör utkastningskanalen Rengör maskinens inre utrymme och dra åt säkerhetsskruven
Kompostkvarnens prestanda är dålig	Knivarna är slitna	Vrid runt, slipa eller byt ut knivarna



Endast för EU-länder

Kasta inte elverktyg i hushållssoporna.

Enligt det europeiska direktivet 2012/19/EG om avfall som utgörs av eller innehåller elektriska eller elektroniska produkter och dess tillämpning i den nationella lagstiftningen, måste förbrukade elverktyg källsorteras och lämnas in för miljövänlig återvinning.

Återvinnings-alternativ till begäran om återsändning:

Som ett alternativ till returnering är ägaren av elutrustningen skyldig att bidra till ändamålsenlig avfallshantering för det fall att utrustningen ska skrotas. Efter att den förbrukade utrustningen har lämnats in till en avfallsstation kan den omhändertas i enlighet med gällande nationella lagstiftning om återvinning och avfallshantering. Detta gäller inte för tillbehörsdelar och hjälpmedel utan elektriska komponenter vars syfte har varit att komplettera den förbrukade utrustningen.

Eftertryck eller annan duplicering av dokumentation och medföljande underlag för produkterna, även utdrag, är endast tillåtet med uttryckligt tillstånd från iSC GmbH.

Med förbehåll för tekniska ändringar.

## Serviceinformation

I alla länder som nämns i garantibeviset har vi kompetenta servicepartners. Adresserna till dessa partners finns i garantibeviset. Våra partners står gärna till tjänst för alla slags servicearbeten såsom reparation och tillhandahållande av reservdelar, slitagedelar och förbrukningsmaterial.

Kom ihåg att följande delar i denna produkt är utsatta för ett bruksmässigt och naturligt slitage samt att följande delar krävs som förbrukningsmaterial.

Kategori	Exempel
Slitagedelar*	
Förbrukningsmaterial/förbrukningsdelar*	Kniv
Delar som saknas	

\* ingår inte tvunget i leveransomfattningen!

Vid brister eller störningar kan du anmäla detta på webbplatsen [www.isc-gmbh.info](http://www.isc-gmbh.info). Ge en detaljerad beskrivning av felet som har uppstått och besvara alltid följande frågor:

- Fungerade produkten först eller var den defekt från början?
- Märkte du av någonting innan produkten slutade att fungera (symptomer före defekt)?
- Enligt din åsikt, vilken funktion är felaktig i produkten (huvudsymptom)?  
Beskriv den felaktiga funktionen.

## Garantibevis

Bästa kund,

våra produkter genomgår en sträng kvalitetskontroll. Om denna produkt mot förmodan inte fungerar på rätt sätt, beklagar vi detta och ber dig att kontakta vår serviceavdelning under adressen som anges på garantikortet. Vi står även gärna till tjänst på telefon under servicenumret som anges nedan. Följande punkter gäller för att du ska kunna göra anspråk på garantin:

1. Dessa garantivillkor vänder sig enbart till konsumenter, dvs. naturliga personer som inte har för avsikt att använda denna produkt i kommersiellt syfte eller inom egen verksamhet. Dessa garantivillkor reglerar ytterligare garantitjänster som nedanstående tillverkare erbjuder köpare av nya produkter. Dessa tjänster är en komplettering till den lagstadgade garantin. Garantianspråk som regleras enligt lag påverkas inte av denna garanti. Våra garantitjänster är gratis för dig.
2. Garantitjänsterna omfattar endast sådana brister som bevisligen kan härledas till material- eller tillverkningsfel. Produkten som du har köpt ska vara ny och härstamma från nedanstående tillverkare. Vi avgör om sådana brister i produkten ska åtgärdas eller om produkten ska bytas ut. Tänk på att våra produkter endast får användas till ändamålsenligt syfte och inte har konstruerats för kommersiell, hantverksmässig eller yrkesmässig användning. Ett garantiavtal sluts därför ej om produkten inom garantitiden har använts inom yrkesmässiga, hantverksmässiga eller industriella verksamheter eller har utsatts för liknande påkänning.
3. Garantin omfattar inte:
  - Skador på produkten som kan härledas till att monteringsanvisningen missaktats eller på grund av felaktig installation, åsidosatt bruksanvisning (t ex anslutning till felaktig nätspänning eller strömart), missaktade underhålls- och säkerhetsbestämmelser, om produkten utsätts för onormala miljöfaktorer eller bristfällig skötsel och underhåll.
  - Skador på produkten som kan härledas till missbruk eller ej ändamålsenlig användning (t ex överbelastning av produkten eller användning av ej godkända insatsverktyg eller tillbehör), främmande partiklar som har trängt in i produkten (t ex sand, sten eller damm, transportskador), yttre våld eller yttre påverkan (t ex skador efter att produkten fallit ned).
  - Skador på produkten eller delar av produkten som kan härledas till bruksmässigt, normalt eller för övrigt naturligt slitage.
4. Garantitiden uppgår till 24 månader och gäller från datumet när produkten köptes. Medan garantitiden fortfarande gäller ska anspråk på garanti ställas inom två veckor efter att defekten fastställdes. Det är inte möjligt att ställa anspråk på garanti efter att garantitiden har löpt ut. Garantitiden förlängs inte när produkten repareras eller byts ut, dessutom medför sådana arbeten inte att en ny garantitid börjar gälla för produkten eller för ev. reservdelar som har monterats in. Detta gäller även vid hembesök.
5. Anmäl den defekta produkten på följande webbplats för att göra anspråk på garantin: [www.isc-gmbh.info](http://www.isc-gmbh.info). Se till att du har sparat på kvittot eller ett annat köpebevis som påvisar att du har köpt denna produkt i nytt skick. Produkter som sänds in utan köpebevis eller utan märkskylt täcks inte av våra garantitjänster eftersom de inte kan identifieras. Om defekten i produkten täcks av våra garantitjänster, får du genast en reparerad eller ny produkt av oss.

Givetvis kan vi även, mot debitering, åtgärda skador som antingen inte täcks av garantin eller som har uppstått efter garantitidens slut. Skicka in produkten till nedanstående serviceadress.

För slitage- och förbrukningsdelar samt för delar som saknas hänvisar vi till begränsningarna i garantin enligt serviceinformationen som anges i denna bruksanvisning.

**Vaara!**

Laitteita käytettäessä tulee noudattaa tiettyjä turvallisuusvaroitoimia tapaturmien ja vaurioiden välttämiseksi. Lue sen vuoksi tämä käyttöohje / nämä turvallisuusmääräykset huolellisesti läpi. Säilytä ne hyvin, jotta niissä olevat tiedot ovat myöhemminkin milloin vain käytettävissäsi. Jos luovutat laitteen muille henkilöille, ole hyvä ja anna heille myös tämä käyttöohje / nämä turvallisuusmääräykset laitteen mukana. Emme ota mitään vastuuta tapaturmista tai vaurioista, jotka ovat aiheutuneet tämän käyttöohjeen tai turvallisuusohjeiden noudattamisen laiminlyönnistä.

**1. Turvallisuusmääräykset**

Laitetta koskevat turvallisuusmääräykset löydät oheistetusta vihkosesta.

**Vaara!****Lue kaikki turvallisuusmääräykset ja ohjeet.**

Jos turvallisuusmääräyksiä tai muita ohjeita ei noudateta, saattaa tästä aiheutua sähköiskuja, tulipaloja ja/tai vaikeita vammoja. **Säilytä kaikki turvallisuusmääräykset ja ohjeet myöhempää tarvetta varten.**

**Käytettyjen merkkien selitys (katso kuva 10)**

- 1: Huomio! Lue käyttöohje ja noudata varoituksia ja turvallisuusmääräyksiä.
- 2: Vaara - terät pyörivät. Pidä kädet ja jalat pois aukoista koneen käydessä
- 3: Huomio! Pidä asiattomat henkilöt sekä eläimet poissa vaara-alueelta.
- 4: Huomio! Suojaa laite kosteudelta äläkä jätä sitä sateeseen.
- 5: Huomio! Käytä työskennellessäsi periaatteellisesti aina suojalaseja, kuulosuojuksia, suojakäsineitä ja lujaa työpukua!
- 6: Sammuta laite ja irrota verkkopistoke ennen huoltotoimia tai puhdistusta tai jos johto on kiertynyt solmuun tai vahingoittunut.
- 7: Odota, kunnes koneen kaikki osat ovat pysähtyneet täysin, ennen kuin kosketat niihin
- 8: Suojaluokka II; kaksoiseristetty
- 9: Meluntaso direktiivin 2000/14/EY mukaan

**2. Laitteen kuvaus ja toimituksen sisältö****2.1 Laitteen kuvaus (kuva 1)**

- 1 Täyttösuppilo
- 2 Täyttösuppilo
- 3 Moottorin kotelo ja terälevy
- 4 Sulloin
- 5 Pyörialusta täysin varustein
- 6 Pyörät
- 7 Akseli
- 8 Työntökahva
- 9 Verkkopistoke
- 10 Sulloimen pidike
- 11 Päälle-/pois-katkaisin
- 12 Vapautusruuvi
- 13 Pölykapselit
- 15 Kuusiokolokanta-avain
- 16 Pyörialustan asennusruuvi
17. Pyörän kiinnitysruuvi
18. Aluslevy ulkopuolelle
19. Holkki
20. Silppupussi

**2.2 Toimituksen sisältö**

Tarkasta tässä kuvatun toimituseloituksen avulla, että tuote on täysimääräinen. Jos osia puuttuu, ota viimeistään 5. arkipäivänä oston jälkeen yhteyttä asiakaspalveluumme tai siihen myyntipisteeseen, josta olet ostanut laitteen, ja esitä vastaava ostotosite. Huomioi tässä myös tämän ohjekirjan lopussa olevat asiakaspalveluohjeet ja takuusuoritustaulukko.

- Aava pakkaus ja ota laite varovasti pakkauksesta.
- Poista pakkausmateriaalit sekä pakkaus- ja kuljetusvarmistukset (mikäli käytetty).
- Tarkasta, onko toimitus täysilukuinen.
- Tarkasta, onko laitteessa ja varusteissa kuljetusvaurioita.
- Säilytä pakkaus, mikäli mahdollista, takuuajan loppuun saakka.

**Vaara!**

**Laite ja pakkausmateriaalit eivät ole lasten leikkikaluja! Lapset eivät saa leikkiä muovipusseilla, kelmuilla tai pienillä osilla! Niistä uhkaa nielaisu- ja tukehtumisvaara!**

- Oksasilppuri
- Sulloin
- Silppupussi
- Alkuperäiskäyttöohje
- Turvallisuusmääräykset

### 3. Määräysten mukainen käyttö

Käsipyörösaha soveltuu suoraviivaisten leikkausten tekemiseen puuhun, puuntyypisiin työstöaineisiin ja muoveihin.

Älä käytä laitetta pehmeiden materiaalien kuten esim. keittiöjätteiden, kanssa, taikka hedelmä- ja vihannesmehujen valmistamiseen, koska nämä materiaalit saattavat tukkia silppurin ja vahingoittaa laitetta.

Konetta saa käyttää ainoastaan sille määrättyyn tarkoitukseen. Kaikkinainen tämän ylittävä käyttö ei ole määräysten mukaista. Kaikista tästä aiheutuvista vahingoista tai loukkaantumisista on vastuussa laitteen omistaja/käyttäjä eikä suinkaan sen valmistaja.

Ole hyvä ja ota huomioon, että laitteitamme ei ole suunniteltu ja valmistettu käytettäväksi pienteollisuus- tai teollisuustarkoituksiin. Emme siksi ota mitään vastuuta vaurioista, jos laitetta käytetään pienteollisuus-, käsityöläis- tai teollisuustyöpaikoilla tai näihin verrattavissa olevissa toimissa.

### 4. Tekniset tiedot

Verkköjännite: ..... 220 - 240 V ~ 50 Hz  
 Virranotto: ..... 2500 W (P40)  
 ..... 2000 W (S1)  
 Oksan halkaisija: ..... kork. 40 mm  
 Äänen painetaso  $L_{pA}$ : ..... 96,2 dB  
 Epätarkkuus K ..... 3 dB (A)  
 Äänen tehotaso  $L_{WA}$ : ..... 106 dB  
 Paino: ..... 10,7 kg  
 Suojaluokka: ..... II  
 Suojalaji: ..... IPX4

Tuotetta voidaan käyttää sekä jatkuvasti mitatulla ottoteholla 2000 W että myös jaksottaisesti mitatulla ottoteholla 2500 W (P40). (P40) tarkoittaa, että jaksottaiskäytön kukin työjakso koostuu enint. 40 sekunnin kuormituskäytöstä ja 60 sekunnin joutokäyntikäytöstä.

#### Rajoita melunpäästöt ja tärinä mahdollisimman vähäisiksi!

- Käytä ainoastaan moitteettomia laitteita.
- Huolla ja puhdista laite säännöllisesti.
- Sovita työskentelytapasi laitteen mukaiseksi.
- Älä ylikuormita laitetta.

- Tarkastuta laite aina tarvittaessa.
- Sammuta laite, kun sitä ei käytetä.
- Käytä suojakäsineitä.

#### Huomio!

#### Jäämäriskit

**Silloinkin, kun käytät tätä sähkötyökalua määräysten mukaisesti, jää jäljelle aina tietty jäämäriski. Tämän sähkötyökalun rakenteesta ja mallista riippuen saattaa esiintyä seuraavia vaaroja:**

- sisäänvetämisestä aiheutuva tapaturman vaara, jos käsi pannaan täyttökouluun sisään;
- raapama-, rusennus- tai viiltohaavojen vaara työskennellessä ilman suojakäsineitä;
- silmävammat poissinkoutuneista osista tai taaksepäin sinkoavasta leikkattavasta tavarasta, jos ei käytetä suojalaseja;
- kuulovauriot, ellei käytetä soveliaita kuulosuojaimia.

### 5. Ennen käyttöönottoa

Tarkistakaa ennen käyttöönottoa, että tyyppikilven tiedot täsmäävät verkkotietojen kanssa.

#### Varoitus!

**Vetäkää aina vahvavirtapistoke pistorasiasta, ennen kuin suoritate laitteen säätöjä.**

Puutarhasilppuri toimitetaan purettuna osiin. Pyöräalusta ja pyörät tulee asentaa paikalleen ennen käyttöä. Noudata käyttöohjetta kohta kohdalta ja katso kuvia, jotta kokoaminen sujuu helpommin.

#### 5.1 Alustan asennus (kuva 3)

- Aseta moottorin kotelo ylösalaisin lattialle
- Työnnä alusta (nro 5) sille tarkoitettuihin aukoihin vasteeseen saakka.
- Kiinnitä alusta kuvan 3 mukaisesti ruuveilla (nro 16).

#### 5.2 Akselin ja pyörien asennus (kuvat 4a-4e)

Kokoa alusta kuten kuvissa 4a-4e näytetään.

- Työnnä akseli alustan läpi
- Pane holkit molemmin puolin paikalleen
- Työnnä pyörät molemmin puolin paikalleen
- Pistä ruuviavain akselissa olevan pitoreiän läpi ja ruuvaa pyörät kiinni
- Työnnä pölykapselit pyörien päälle; huolehdi siitä, että pölykapselien jouset (A) napsahavat kiinni pyörien koloihin.

### 5.3 Sulloimen pidikkeen asennus (kuva 5)

Paina sulloimen (10) pidike kuljetuskahvaan kuten kuvassa 5 näytetään.

### 5.4 Silppupussin asennus (kuvat 6a-6b)

Valinnaisesti voit asentaa mukana toimitetun silppupussin kiinteästi laitteeseen. Ripusta sitä varten silppupussi (nro 20) sille tarkoitettuun koukkuun (kohta B).

## 6. Käyttö

Noudata käyttöaikojen suhteen lakimääräisiä meluntorjuntamääräyksiä, jotka saattavat vaihdella paikkakunnittain.

### 6.1 Laitteen liittäminen ja käynnistys

- Työnnä laitteen liitäntäjohdon (jatkojohdon) liitin verkkojohtoon (kuva 1/ nro 9). Noudata tässä myös turvallisuusmääräyksissä annettuja ohjeita.
- Painamalla päälle-/pois-katkaisinta (kuva 1 / nro 11) voit kytkeä laitteen PÄÄLLE (katkaisimen asento "1") tai POIS (katkaisimen asento "0").

**Viite:** Jos laitteeseen ei tule verkkovirtaa, ei laitetta voi käynnistää. Jos virransyöttö keskeytyy, niin laite sammuu automaattisesti (katkaisimen asento "0"). Laitteen voi käynnistää uudelleen vasta kun virransyöttö toimii jälleen ja päälle-/pois-katkaisinta on painettu asennossa "1".

### 6.2 Ylikuormitusvaroke (moottorinsuojaus)

- Moottori suojataan ylikuormituksesta ylikuormituskatkaisimella.
- Jos laitetta kuormitetaan liikaa, se sammuu automaattisesti. Käynnistä laite uudelleen siten, että käännät päälle-/pois-katkaisimen asentoon „I“.
- Jos moottori ei käynnisty, niin poistokanava täytyy puhdistaa.

### 6.3 Työskentelyohjeita

- Noudata turvallisuusmääräyksiä (oheistetussa vihkosessa).
- Käytä työkaluseitejä, suojalaseja ja kuulosuojuksia.
- Syöttöön pantu silputtava tavara vedetään automaattisesti sisään. HUOMIO! Pidemmät, laitteesta ulos riippuvat materiaalit saattavat piiskata sisäänvedettäessä – huolehdi aina riittävästä turvallisuusvälimatkasta.

- Syötä vain niin paljon silputtavaa tavaraa, ettei täyttösuppilo tukkeudu.
- Kuihtuneet, kosteat, jo useamman päivän ajan varastoidut puutarhajätteet tulee silputa vuorotellen oksien kanssa. Täten ehkäistään silputtavien tuotteiden juuttuminen kiinni täyttösuppiloon.
- Pehmeitä jätteitä (esim. keittiöjätteitä) ei silputa, vaan ne kompostoidaan sinällään.
- Runsashaaraiset, lehtevät jätteet tulee silputa kokonaan ennen kuin uutta silppuamistavaraa syötetään laitteeseen.
- Poistoaukkoa ei saa tukkia silputulla materiaalilla - patoutumisvaara.
- Tuuletusaukkoja ei saa peittää.
- Vältä raskaan materiaalin tai paksujen oksien keskeytymätöntä syöttöä. Se voi aiheuttaa terien kiinnijuuttumisen.
- Käytä työntintä tai koukkuja suppilon tai poistoaukon tukkivien esineiden poistamiseen.
- Käännä täyttösuppilo (kuva 7/nro 2) auki avaamalla vapautusruuvi (kuva 7/nro 12) ja ota se pois. Sitten voit poistaa laitteen sisään syntyneet tukkeumat. Asennus tehdään päinvastaisessa järjestyksessä

**Huomio! Käytä suojakäsineitä! Leikkurinterät voivat aiheuttaa viiltohaavoja.**

### 6.4 Turvallisuus

Silppuri on varustettu turvakatkaisimella (kuva 8/ kohta C), joka on sijoitettu moottorikotelon sisäpuolelle. Toimennuslaite (vapautusruuvi) (kuva 8/nro 12) on asennettu täyttösuppiloon. Jos täyttösuppilo ei ole oikein paikallaan tai sitä ei paineta moottorin koteloa vastaan, niin TURV-KATKAISIN toimentuu ja estää moottorin toimimisen. Jos näin tapahtuu, niin käännä täyttösuppilo auki kuten edellä on kuvattu. Puhdista sisäpuoli huolellisesti. Käännä täyttösuppilo jälleen kiinni kuten edellä kuvataan ja tarkasta laitetta uudelleen käynnistäessäsi, että täyttösuppilo on oikein paikallaan ja että turvaruuvi (kuva 1 / nro 12) on kierretty täysin kiinni.

**HUOMIO!** Älä koskaan irroita vapautusruvia (kuva 1 / nro 12), ennen kuin laite on sammutettu päälle-/pois-katkaisimella (kuva 1 / nro 11) ja laitteen liitäntäjohdon (jatkojohdon) liitin on irroitettu laitteen pistokkeesta.

## 7. Verkkojohdon vaihtaminen

### Vaara!

Kun tämän laitteen verkkojohto vahingoittuu sen on korvattava joko valmistaja tai hänen asiakas-, huolto- ja varaosapalvelunsa tai vastaavan pätevyuden omaava henkilö, jotta vaaratilanteita ei pääse syntymään.

## 8. Puhdistus, huolto ja varaosatilaukset

### Vaara!

Irrota verkkopistoke pistorasiasta ennen kaikkia puhdistustoimia.

### 8.1 Huolto ja säilytys

- Puhdista laite säännöllisesti. Täten takaat sen toimintakelpoisuuden ja pitkän käyttöiän.
- Pidä tuuletusraot puhtaina työn aikana.
- Puhdista muovirunko ja muoviosat miedolla talouspuhdistusaineella ja kostealla rievulla. Älä käytä puhdistukseen syövyttäviä aineita tai liuotteita!
- Älä koskaan puhdista silppuria vesisuihkulla.
- Vältä ehdottomasti veden tunkeutumista laitteen sisään.
- Tarkasta aika ajoin, että alustan kiinnitysruuvit ovat tiukasti kiinni.
- Jos et käytä silppuria pitempään, suojaa sitä korroosiolta ympäristöystävällisellä öljyllä.
- Säilytä laite kuivissa tiloissa.
- Säilytä laite poissa lasten ulottuvilta
- Kun työ on saatu loppuun, käännä täyttösuppilo eteen ja puhdista sen sisäpuoli. Poista sisäpuolen metalliosiin kertynyt lika harjalla. Öljyä puhdistettu terälevy ja terät ohuesti.
- Kun käännät täyttösuppilon kiinni, tarkasta, että turvakatkaisimessa ja vapautusruuviissa ei ole likakertymiä.

### 8.2 Vaihto, teroitus, terän vaihto

Terälevyn terät voidaan vaihtaa uusiin. Jos sinun täytyy vaihtaa terät uusiin, saat laatu- ja turvallisuusyhtä käyttää vain alkuperäisiä varaosia.

**Huomio:** Turvallisuusyhtä suosittelimme teroittamisen ja teränvaihdon antamista vain alan ammattikorjaamon suoritettavaksi.

### Käytä aina tukevia työkaluneita

- Käännä täyttösuppilo (kuva 7/nro 2) auki avaamalla vapautusruuvi (kuva 7/nro 12) ja ota se pois.

- Irrota 6 ristikantaruuvia (kuva 9a/kohta D) ja ota peitelevy pois
- Varmista, ettei kiertolevy voi pyöriä (esim. työntämällä ruuviavain väliin, katso kuvaa 9b)
- Irrota 4 teränruuvia (kuva 9b/kohta E) ja ota terät (kuva 9b/kohta F) pois
- Terät voidaan kääntää yhden kerran, koska niiden molemmat päät on teroitettu, sen jälkeen niiden tilalle tulee asentaa uudet terät

Asennus tehdään päinvastaisessa järjestyksessä

### 8.3 Varaosatilaukset:

Varaosia tilatessasi anna seuraavat tiedot:

- Laitteen tyyppi
- Laitteen tuotenumero
- Laitteen tunnusnumero
- Tarvittavan varaosan varaosnumero.

Ajankohtaiset hinnat ja muut tiedot löydät osoitteesta [www.isc-gmbh.info](http://www.isc-gmbh.info)

Varaosaterä tuotenumero: 34.059.30

## 9. Käytöstäpoisto ja uusiokäyttö

Laitte on pakattu kuljetuspakkaukseen, jotta vältetään kuljetusvauriot. Tämä pakkaus on raaka-ainetta ja sitä voi siksi käyttää uudelleen tai sen voi toimittaa kierrätyksen kautta takaisin raaka-ainekiertoonsa.

Laitte on ja sen varusteet on valmistettu eri materiaaleista, kuten esim. metallista ja muoveista. Toimita vialliset rakenneosat oneglmajätehävitykseen. Tiedustele asiaa alan

## 10. Vianhakukaavio

Häiriö	Syy	Poisto
Laite ei käy	pistokkeessa ei ole virtaa  laite on sammutettu ylikuormituskatkaisin on lauennut  poistokanava on tukossa täyttösuppilo ei ole tiukasti kiinni moottorin kotelossa	tarkasta syöttöjohto ja varoke  käynnistä laite paina ylikuormituskatkaisimen ky kentäpuikko alas puhdista poistokanava puhdista sisäpuoli ja kiristä varmistu ruuvi
Silppuamisteho ei ole tyydyttävä	a) terät ovat kuluneet loppuun	a) käännä, terota tai vaihda terät uusiin



Koskee ainoastaan EU-maita

Älä heitä sähkötyökaluja kotitalousjätteisiin!

Euroopan direktiivin 2012/19/EY loppuunkäytetyistä sähkö- ja elektronisista laitteista ja sen kansalliseksi laiksi muuntamisen mukaan tulee käytetyt sähkötyökalut koota erikseen ja toimittaa ne ympäristöstävälliseen kierrätykseen.

Kierrätysvaihtoehto takaisinlähetykselle:

Sähkölaitteen omistaja on veloitettu laitteen palauttamisen vaihtoehtona vaikuttamaan siihen, että hänen luovuttamansa omaisuus hävitetään asianmukaisesti. Loppuun käytetty laite voidaan tätä varten luovuttaa myös keräyspisteeseen, joka suorittaa sen käytöstäpoiston kansallisten kierrätystalous- ja jätehuoltolakien tarkoittamalla tavalla. Tämä ei koske käytettyihin laitteisiin liitettyjä lisävarusteita ja apuvälineitä, joissa ei ole sähköosia.

Tuotodokumentaation ja tuotteen mukana toimitettujen papereiden osittainenkin kopiointi tai muu monistaminen on sallittu ainoastaan iSC GmbH:n nimenomaisella luvalla.

Oikeus teknisiin muutoksiin pidätetään

## Asiakaspalvelutiedot

Meillä on kaikissa takuutodistuksessa mainituissa maissa päteviä asiakaspalvelusta huolehtivia kumppaneita, joiden yhteystiedot löydät takuutodistuksesta. Heidän kautta voit saada kaikki asiakaspalvelut, kuten korjaukset, varaosien ja kulumaosien sekä tarvittavien käyttömateriaalien toimitukset.

Huomaa, että seuraaviin tämän tuotteen osiin kohdistuu käytöstä johtuvaa, luonnollista kulumista, ja että seuraavia osia tarvitaan käyttömateriaaleina.

Laji	Esimerkki
Kuluvat osat*	
Käyttömateriaali / käyttöosat*	Terät
Puuttuvat osat	

\* ei välttämättä kuulu toimitukseen!

Puutteellisuuksien tai vikojen ilmetessä pyydämme ilmoittamaan virheestä verkossa sivustoon [www.isc-gmbh.info](http://www.isc-gmbh.info). Ole hyvä ja anna vian tarkka kuvaus ja vastaa sen lisäksi joka tapauksessa seuraaviin kysymyksiin:

- Onko laite toiminut jo ainakin kerran, vai oliko se jo alusta lähtien viallinen?
- Havaitsitko jotain erikoista ennen vian ilmenemistä (oireita ennen vikaa)?
- Mikä mielestäsi on laitteessa vikana (pääasiallinen vika)?  
Kuvaa tätä toimintavirhettä.

## Takuutodistus

Arvoisa asiakas,  
tuotteemme läpikäyvät erittäin tiukan laadunvalvontatarkastuksen. Mikäli tämä laite ei kuitenkaan toimi moitteettomasti, valitamme tapahtunutta suuresti ja pyydämme sinua kääntymään teknisen asiakaspalvelumme puoleen käyttäen tässä takuukortissa annettua osoitetta. Selvitämme asian mielellämme myös puhelimitse allaolevan palvelunumeron kautta. Takuuvaateiden esittämistä koskevat seuraavat määräykset:

1. Nämä takuuehdot koskevat ainoastaan kuluttajia, ts. luonnollisia henkilöitä, jotka eivät käytä tätä tuotetta sen enempää pienteollisessa kuin muussakaan itsenäisessä ammatinharjoituksessa. Nämä takuuehdot säätelevät täydentäviä takuusuorituksia, jotka allamainittu valmistaja lupaa uusien laitteidensa ostajille lakimääräisen takuun lisäksi. Ne eivät vaikuta lakimääräisiin takuusuoritusvaateisiin millään tavalla. Takuumme on sinulle maksuton.
2. Takuusuoritus kattaa ainoastaan sellaiset hankkimasi allamainitun valmistajan uuden laitteen puutteellisuudet, jotka todistettavasti aiheutuvat materiaali- tai valmistusvirheistä, ja se on rajattu valintamme mukaan ainoastaan näiden laitteen vikojen korjaamiseen tai laitteen korvaamiseen uudella.  
Ole hyvä ja ota huomioon, että laitteitamme ei ole suunniteltu käytettäväksi pienteollisuus-, käsityöläis- tai ammattitarkoituksiin. Takuusopimusta ei siksi synny, jos laitetta on takuun kestoaikana käytetty pienteollisuus-, käsityöläis- tai teollisuustyöpaikoilla tai siihen on kohdistunut näihin verrattavissa oleva rasitus.
3. Antamamme takuu ei kata näitä vaurioita:  
- laitteessa esiintyneet vauriot, jotka aiheutuvat asennusohjeen noudattamatta jättämisestä tai asiantuntemattomasta asennuksesta, käyttöohjeen noudattamatta jättämisestä (kuten esim. liitäntä vääryään verkkojännitteeseen tai virtalajiin) tai huolto- ja turvallisuusmääräysten laiminlyönnistä tai laitteen altistamista epänormaaleille ympäristöolosuhteille tai puutteellisesta hoidosta ja huollosta.  
- laitteessa esiintyneet vauriot, jotka aiheutuvat määräysten vastaisesta tai virheellisestä käytöstä (esim. laitteen ylikuormitus tai hyväksymättömien liittosyökalujen tai varusteiden käyttö), vieraiden esineiden tunkeutumisesta laitteeseen (esim. hiekka, kivet tai pöly, kuljetusvauriot), väkivoiman käytöstä tai ulkopuolisista tekijöistä (esim. putoamisesta aiheutuneet vahingot).  
- laitteessa tai sen osissa esiintyneet vauriot, jotka aiheutuvat käytöstä johtuvasta, tavanomaisesta tai muuten tavallisesta kulumisesta.
4. Takuuajan kesto on 24 kuukautta ja se alkaa laitteen ostopäivästä. Takuuvaateet tulee esittää ennen takuuajan päättymistä kahden viikon kuluessa siitä, kun olet havainnut vian. Takuuvaateiden esittäminen takuuajan päätyttyä ei ole mahdollista. Laitteen korjaus tai vaihto ei johda takuuajan pitenemiseen tai laitteen tai siihen mahdollisesti asennettujen varaosien takuuajan alkamiseen uudelleen alusta. Tämä koskee myös paikan päällä suoritettuja palveluja.
5. Viallista laitetta koskevat takuuvaateet tulee esittää osoitteella: [www.isc-gmbh.info](http://www.isc-gmbh.info). Pidä uuden laitteesi ostosite tai muu ostonäyttö valmiina. Ilman vastaavia tositteita tai tyyppikilpeä meille lähettettyjen laitteiden osalta takuuvaateet on suljettu pois, koska mahdollisuudet laitteen tunnistamiseen puuttuvat. Mikäli takuumme kattaa laitteen vian, asiakkaalle toimitetaan korjattu tai uusi laite viipymättä.

Tietysti korjaamme mielellämme korvausta vastaan myös sellaiset laitteiden viat, jotka eivät kuulu tai eivät enää kuulu takuumme piiriin. Lähetä tätä varten laite teknisen asiakaspalvelumme osoitteeseen.

Kuluvien osien, käyttöosien ja puuttuvien osien suhteen viittaamme tämän takuun rajoituksiin, jotka on selostettu tämän käyttöohjeen asiakaspalvelutiedoissa.

**Oht!**

Vigastuste ja kahjustuste vältimiseks tuleb seadme kasutamisel võtta tarvitusele mõningad ohutusabinõud. Seepärast lugege kasutusjuhend / ohutusjuhised hoolikalt läbi. Hoidke need korralikult alles, et informatsioon oleks teil igal hetkel käeulatuses. Kui peaksite seadme teisele isikule edasi andma, siis andke talle ka kasutusjuhend / ohutusjuhised. Me ei võta endale vastutust õnnetuste või kahjude eest, mis tekivad käesoleva juhendi ja ohutusjuhiste mittejärgimisel.

**1. Ohutusjuhised**

Vastavad ohutuseeskirjad leiate kaasasolevast brošüürist.

**Oht!**

**Lugege kõiki ohutusjuhiseid ja juhendeid.**

Ohutusjuhiste ja juhendite eiramine võib põhjustada elektrilöögi, põletuse ja/või raskeid vigastusi.

**Hoidke kõik ohutusjuhised ja juhendid alles.**

**Kasutatud sümbolite seletus (vt joonis 10)**

- 1: Tähelepanu! Lugege kasutusjuhendit ning järgige hoiatusi ja ohutuseeskirju
- 2: Oht - pöörlevad terad. Ärge hoidke käsi ja jalgu avade ees, kui masin töötab.
- 3: Tähelepanu! Hoidke mitteasjaosalised isikud ja ka loomad ohupiirkonnast eemal.
- 4: Tähelepanu! Kaitske seadet niiskuse eest ning ärge jätke seda vihma kätte.
- 5: Tähelepanu! Töötamisel kandke alati kaitseprille, kõrvakaitseid, kaitsekandaid ja tugevat tööriietust!
- 6: Lülitage masin välja ja tõmmake toitepistik pistikupesast välja enne, kui teete seadistusi, puhastate masinat või kui juhe on keerduv või kahjustunud.
- 7: Oodake, kuni kõik masinaosad on täielikult seisma jäänud, enne kui neid puutute
- 8: Ohutuskategooria II; kahekordselt isoleeritud
- 9: Müratase vastavalt direktiivile 2000/14/EÜ

**2. Seadme kirjeldus ja tarnekomplekt****2.1 Seadme kirjeldus (joonis 1/2)**

- 1 Täitelehter
- 2 Lehter
- 3 Mootorikorpus lõiketerade plaadiga
- 4 Stopper
- 5 Kogu raam

- 6 Rattad
- 7 Telg
- 8 Transpordikäepide
- 9 Võrgupistik
- 10 Stopperi kinnitus
- 11 Toitelüliti
- 12 Lukustuskruvi
- 13 Ilukapslid
- 15 Sisekuuskantvõti
- 16 Kruvid raami monteerimiseks
17. Rattakinnituskruvi
18. Alusseib väljas
19. Puks
20. Purustatud materjali kogumiskott

**2.2 Tarnekomplekt**

Kontrollige loendi alusel, kas tarnekomplektis on kõik vajalikud osad. Juhul, kui mõni osa on puudu, pöörduge hiljemalt 5 tööpäeva jooksul pärast kauba ostmist meie teeninduskeskusesse või lähimasse pädevasse ehitusmaterjalide kaupluste ning esitage kehtiv ostukviitung. Järgige siinkohal juhendi lõpus esitatud garantiitingimustes olevat garantiitabelit.

- Avage pakend ja võtke seade ettevaatlikult välja.
- Eemaldage pakkematerjal ning pakke- ja transporditoed (kui on olemas).
- Kontrollige, kas tarnekomplekt on terviklik.
- Kontrollige, ega seadmel ja tarvikutel pole transpordikahjustusi.
- Hoidke pakend võimalusel kuni garantiiaja lõpuni alles.

**Oht!**

**Seade ja pakkematerjal ei ole laste mänguasjad! Lapsed ei tohi kilekottide, fooliumi ja pisdetailidega mängida! Oht alla neelata ja lämbuda!**

- Oksapurustaja
- Stopper
- Purustatud materjali kogumiskott
- Originaalkasutusjuhend
- Ohutusjuhised

### 3. Sihipärane kasutamine

Oksapurustaja on ettenähtud ainult orgaaniliste aiapäätmete purustamiseks. Pange täitelehtrisse bioloogiliselt lagunevaid materjale (nt lehed, oksad).

Ärge kasutage seadet pehmete materjalide jaoks, nagu nt köögijäätmed, või puuviljadest ja köögiviljadest mahla välja pressimiseks, sest need materjalid võivad peenestaja ummistada ja seadet kahjustada.

Masinat võib kasutada ainult sihipärasel otstarbel. Igasugune teisel otstarbel kasutamine ei ole sihipärane. Kõigi sellest tulenevate kahjude või vigastuste eest vastutab kasutaja/käitaja ja mitte tootja.

Võtke palun arvesse, et meie seadmed ei ole konstrueeritud ettevõtluses, käsitööstuses ega tööstuses kasutamise otstarbel. Me ei anna mingit garantiid, kui seadet kasutatakse ettevõtluses, käsitööstuses või tööstuses jt sarnastel tegevusaladel.

### 4. Tehnilised andmed

Võrgupinge .....	220–240 V ~ 50 Hz
Võimsustarve .....	2500 W (P40)
.....	2000 Watt S1
Oksa läbimõõt .....	kuni 40 mm
Helirõhu tase $L_{pA}$ .....	96,2 dB(A)
Hälbepiir K .....	3 dB(A)
Garanteeritud müratase $L_{WA}$ .....	106 dB(A)
Kaal: .....	10,7 kg
Ohutuskategooria: .....	II
Kaitseklass: .....	IPX4

Toodet saab tööle panna nii püsirežiimis nimivõimsusega 2000 W kui ka tsüklilises režiimis nimivõimsusega 2500 W (P40). (P40) tähendab, et tsüklilise režiimi iga töötükk koosneb koormuse all töötamisest kuni 40 s ja tühikäigul töötamisest 60 s.

#### Piirake müra teket ja vibratsiooni miinimumi!

- Kasutage ainult täiesti korras seadmeid.
- Hooldage ja puhastage seadet korrapäraselt.
- Kohandage oma töömeetodid seadmega.
- Ärge koormake seadet üle.
- Laske seadet vajaduse korral kontrollida.

- Lülitage seade välja, kui seda ei kasutata.
- Kandke kindaid.

#### Ettevaatus!

##### Jääkriskid

**Ka siis, kui te kasutate elektritööriista eeskirjadekohaselt, jääb jääkriskide oht alati püsima. Esineda võivad järgmised elektritööriista konstruktsioonist ja mudelist tulenevad ohud:**

- Vigastusohu sissetõmbe tõttu, kui käega täitesahti puutada;
- Kriimustused, muljumine või löikevigastused ilma kaitsekinnasteta töötamisel;
- Silmakahjustused lahti tulnud detailide või tagasi paiskuva löikematerjali tõttu, kui ei kanta kaitseprille;
- Kuulmiskahjustused, kui ei kasutata sobivaid kõrvaklappe.

### 5. Enne kasutuselevõttu

Enne ühendamist veenduge, et tüübisildil toodud andmed vastaksid toiteandmetele.

#### Hoiatus!

**Enne seadme reguleerimist tõmmake toitepistik alati pistikupesast välja.**

Oksapurustaja on tarnimiseks lahtivõetud. Enne kasutamist tuleb külge panna raam ja rattad. Et kokkupanek oleks lihtsam, järgige punkt punktilt kasutusjuhendit ja vaadake pilte.

#### 5.1 Raami paigaldamine (joonis 3)

- Asetage mootorikorpus kummuli maha
- Lükake raam (5) lõpuni selleks ettenähtud avadesse.
- Kinnitage raam kruvide (16) abil, nagu on joonisel 3 kujutatud.

#### 5.2 Telgede ja rataste paigaldamine (joonised 4a–4e)

Paigaldage raam, nagu on näidatud joonistel 4a–4e.

- Pange telg läbi raami
- Paigaldage mõlemasse otsa puksid
- Paigaldage mõlemasse otsa rattad
- Pange kruvikeeraja läbi telje kinnitusaugu ja kruvige rattad kinni
- Pange rattakilbid rataste peale; jälgige sealjuures, et rattakilpide kinnituskruvid (A) fikseeruvad rataste sälkudes.

### 5.3 Stopperi kinnituse paigaldamine (joonis 5)

Suruge stopperi kinnitust (10) transpordisanga peale, nagu on näidatud joonisel 5.

### 5.4 Purustatud materjali kogumiskoti paigaldamine (joonis 6a-6b)

Soovi korral saate kaasaoleva kogumiskoti seadme külge paigaldada. Riputage purustatud materjali kogumiskott (20) selleks ettenähtud konsude otsa (B).

## 6. Käitamine

Järgige mürakaitsemääruste sätteid, mis võivad piirkonniti erinevad olla

### 6.1 Seadme ühendamine ja sisselülitamine

- Ühendage seadme ühendusjuhtme (pikenodusjuhtme) ühenduslülili toitekaabliga (joonis 1/9). Selleks järgige ka andmeid ohutusjuhises.
- Toitelüliti (joonis 1/11) abil saab seadme SISSE (lüliti asend "I") või VÄLJA (lüliti asend "O") lülitada.

**Märkus:** Kui võrgupinge ei jõua seadmesse, ei saa seadet sisse lülitada. Kui toitepinge katkeb, lülitub seade automaatselt välja (lüliti asend „O“). Seadme saab sisse lülitada alles pärast toitepinge taastamist ja toitelüliti seadmist asendisse "I".

### 6.2 Ülekoormuskaitse (mootorikaitse)

- Mootorit kaitstakse ülekoormuse eest ülekoormuslüliti abil.
- Ülekoormuse korral lülitub seade automaatselt välja. Selle uuesti töölepanemiseks viige toitelüliti asendisse „I“.
- Kui mootor ei käivitu, tuleb puhastada väljaviskekanalit.

### 6.3 Tööjuhised

- Järgige ohutusjuhiseid (kaasasolev brošüür).
- Kandke töökindaid, kaitseprille ja kõrvaklappe.
- Lehtrisse pandud materjal tõmmatakse automaatselt sisse. TÄHELEPANU! Pikem, seadmest väljaulatav materjal võib sissetõmbamisel hakata edasi-tagasi õõtsuma – hoidke piisavalt ohutut vahemaad.
- Pange sisse ainult nii palju purustatavat materjali, et täitelehter ei ummistuks.
- Närtsinud, niisked, juba mitu päeva seisnud

aiajäätmeid purustage vaheldumisi okstega. Sellega väldite purustatava materjali täitelehterisse kinni jäämist.

- Pehmeid jäätmeid (nt köögijäätmed) ärge purustage, vaid pange kohe komposti hulka.
- Palju oksa ja lehti sisaldav materjal purustage enne uue materjali lisamist täielikult.
- Väljaviskeava ei tohi purustatud materjaliga ummistuda – vastusurve oht.
- Öhuavad ei tohi kaetud olla.
- Vältige pidevat raske materjali või jämedate okste sissepanemist. See võib põhjustada tera blokeerumist.
- Kasutage kinnijäänud asjade täitelehtri- või väljaviskeavast eemaldamiseks peenikest pulka või konsu.
- Klappige täitelehter (joonis 7/2) lukustuskruvi avamise teel lahti (joonis 7/12) ja võtke küljest. Nüüd saate ummistused seadme sisse- ja väljaviskeavast eemaldada. Kokkupanemine toimub vastupidises järjekorras

**Tähelepanu! Kandke kindaid! Vigastusohu terade tõttu.**

### 6.4 Ohutus

Hekseldaja on varustatud turvalülitiga (joonis 8/C) mootorikorpuse siseruumis. Käivitusseadis (vabastuskruvi) (joonis 8/12) paikneb täitelehtri juures.

Kui lehter ei ole korralikult paigas või ei ole mootorikorpuse vastu surutud, rakendub TURVALÜLITI ja tõkestab mootori töötamise. Kui selline asi peaks juhtuma, keerake täitelehter lahti, nagu ülal oli kirjeldatud. Puhastage siseruum hoolikalt. Pange täitelehter kinni, nagu eelnevalt kirjeldatud, ning seadet uuesti sisse lülitades vaadake, et täitelehter oleks korralikult kohal ja kinnituskruvi täiesti kinni keeratud.

**TÄHELEPANU!** Ärge KUNAGI keerake lukustuskruvi (joonis 1 / p 12) lahti, ilma et oleksite enne seadme toitelülitist (joonis 1 / p 11) välja lülitanud ja seadme ühendusjuhtme (pikenodusjuhtme) ühenduslülili seadme pistikust (joonis 3 / p 9) välja tõmmanud.

## 7. Toitejuhtme vahetamine

### Oht!

Kui käesoleva seadme toitejuhe on kahjustatud, tuleb see ohtude vältimiseks lasta tootjal või teda esindaval klienditeenindusel või sarnase kvalifikatsiooniga isikul vahetada.

## 8. Puhastus, hooldus ja varuosade tellimine

### Oht!

Lahutage seade enne puhastustöid vooluvõrgust.

### 8.1 Hooldus ja ladustamine

- Puhastage seadet korrapäraselt. Sellega garanteerite masina pika eluea ja funktsioneerimise.
- Hoidke töö ajal õhuavad puhtad.
- Puhastage plastkorpust ja plastmass detaile nõrgatoimelise puhastusvahendi ja niiske lapiga. Ärge kasutage puhastamiseks tugevatoimelisi vahendeid või lahustit!
- Ärge laske oksapurustajale vett peale.
- Vältige kindlasti vee sattumist seadme sisse.
- Kontrollige aeg-ajalt, kas sõiduraami kinnituskruvid on korralikult kinni.
- Kui Te oksapurustajat pikemat aega ei kasuta, kaitske seada keskkonnasõbraliku õliga korrosiooni eest.
- Hoidke seadet kuivas ruumis.
- Hoidke seadet lastele kättesaamatus kohas
- Lehtri kokkupanemisel pidage silmas, et turvalüliti ja lukustuskrugi oleksid mustusest puhtad.
- Hoidke töö ajal õhuavad puhtad.

### 8.2 Tera ja teiste detailide vahetamine, teritamine

Lõikeketta terad on vahetatavad. Kui on vaja lõiketerasid vahetada, võib kvaliteedi ja ohutuse kaalutlustel kasutada ainult originaalterasid.

**Tähelepanu:** ohutuse kaalutlustel soovime lõiketerade teritamist ja vahetust lasta teostada ainult vastavates töökodades.

### Kandke alati vastupidavaid kaitsekindaid

- Klappige täitelehter (joonis 7/2) lukustuskrugi avamise teel lahti (joonis 7/12) ja võtke küljest.
- Vabastage 6 ristpeakruvi (joonis 9a/ D) ja eemaldage katteplaat.
- Kindlustage pöördeplaat pöörlemise vastu (nt pange kruvikeeraja vahele, vt joonis 9b)
- Vabastage 4 terakruvi (joonis 9b/ E) ja võtke tera (joonis 9b/ F) küljest.
- Iga lõiketera saab pöörata ainult üks kord, sest need on mõlemast otsast lihvitud. Seejärel tuleb need uue vastu välja vahetada

Kokkupanemine toimub vastupidises järjekorras

### 8.3 Varuosade tellimine

Varuosade tellimisel on vajalikud järgmised andmed:

- Seadme tüüp
- Seadme artiklinumber
- Seadme identifitseerimisnumber
- Vajamineva varuosa varuosanumber

Kehtivad hinnad ja info leiate aadressilt [www.isc-gmbh.info](http://www.isc-gmbh.info).

Varutera tootenumber: 34 059.30

## 9. Jäätmekäitlus ja taaskasutus

Transpordikahjustuste vältimiseks on seade pakendis. See pakend on toormaterjal ja seega taaskasutatav ning selle saab toorainetöötlusse tagasi toimetada. Seade ja selle tarvikud koosnevad mitmesugustest materjalidest nagu nt metall ja plast. Katkised seadmed ei kuulu olmeprügi hulka. Asjatundlikuks käitlemiseks tuleks seade anda ära vastavasse kogumiskohta. Kui Te ei tea ühtki kogumiskohta, siis küsige teavet kohalikust omavalitsusest.

## 10. Veaotsing

Viga	Võimalik põhjus	Kõrvaldamine
Gerät läuft nicht	<ul style="list-style-type: none"> <li>- pistikus ei ole voolu</li> <li>- seade on väljalülitatud</li> <li>- ülekoormuslülitati on rakendunud</li> <li>- väljaviskekanal on ummistunud</li> <li>- lehter ei ole kindlalt mootorikorpuse küljes</li> </ul>	<ul style="list-style-type: none"> <li>- kontrollige juhtmeid ja kaitsmeid</li> <li>- lülitage seade sisse</li> <li>- vajutage ülekoormuslülitati lülitustihvti</li> <li>- puhastage väljaviskekanal</li> <li>- puhastage sisemus ja keerake kinnituskruvi kinni</li> </ul>
Seade ei purusta	<ul style="list-style-type: none"> <li>- tera on kulunud</li> </ul>	<ul style="list-style-type: none"> <li>- pöörake, teritage või vahetage tera</li> </ul>



Ainult Euroopa Liidu riikidele

Ärge visake elektrilisi tööriistu olmeprügi hulka!

Euroopa Liidu direktiiviga 2012/19/EÜ elektri- ja elektroonikaseadmete jäätmete kohta ja siseriiklikele kohaldamistele tuleb kasutatud elektrilised tööriistad koguda kokku eraldi ja leida neile keskkonnasäästlik taaskasutus.

Taaskasutusalternatiiv tagasisaatmisnõudele:

Elektriseadme omanik on kohustatud omandisuhte lõppemisel alternatiivina tagasisaatmisele kaasa aitama sobivale taaskasutusele. Seega võib vana seadme loovutada ka tagasivõtukohta, mis korraldab selle kõrvaldamise riikliku ringlusmajanduse ja jäätmeseadusandluse tähenduses. Asjasse ei puutu vanade seadmete elektrikomponentideta lisaseadmed ja abivahendid.

Tootedokumentatsiooni ja kaasasolevate dokumentide kordustrukk või muul viisil paljundamine, ka osaliselt, on lubatud ainult iSC GmbH loal.

Tehniliste muudatuste õigus reserveeritud

## Hooldusteave

Meil on kõikides garantiitunnistusel loetletud riikides pädevad hoolduspartnerid, kelle kontaktandmed leiате garantiitunnistusest. Nemad on Teie käsutuses seoses mis tahes hooldusküsimustega, nagu remonditööd, varu- ja kuluosade muretsemine või kulumaterjalid.

Tuleb tähele panna, et selle toote korral esineb kasutamisest tulenevaid või loomulikke kulumisilminguidjärgmistel detailidel ning neid detaile käsitletaksekulumaterjalina.

Kategooria	Näide
Kuluosad*	
Kulumaterjal / Kuluosad*	Tera
Puuduolevad detailid	

\* ei pruugi tingimata tarnekomplektiga kaasas olla!

Puuduste või rikete korral palume Teid registreerida see internetis aadressil [www.isc-gmbh.info](http://www.isc-gmbh.info). Märki-gekindlasti vea täpne kirjeldus ja vastake lisaks igal juhul järgmistele küsimustele.

- Kas seade on töötanud või oli ta algusest peale defektne?
- Kas Teile hakkas enne defekti ilmnemist midagi silma (defekti tunnused)?
- Missugune tõrge Teie arvates seadmel on (põhitunnus)?  
Kirjeldage seda tõrget.

## Garantiitunnistus

Lugupeetud klient!

Meie tooted läbivad range kvaliteedikontrolli. Kui seade ei peaks siiski korralikult töötama, on meil siiralt kahju ja me palume Teil pöörduda meie klienditeenindusse selle garantiitunnistuse lõpus toodud aadressil. Oleme meelsasti Teie teenistuses ka telefoni teel alltoodud teeninduse telefoninumbritel. Garantiinõuete esitamisel kehtib järgnev:

1. Käesolevad garantiitingimused on suunatud ainult tarbijatele, st füüsilistele isikutele, kes ei soovi toodet kasutada oma kommerts- või muuks iseseisvaks tegevuseks. Käesolevad garantiitingimused reguleerivad täiendavaid garantiiteenuseid, mida allpool nimetatud tootja lubab oma uute seadmete ostjatele lisaks seaduslikule garantiile osutada. See garantii ei puuduta Teie seaduslikke garantiinõudeid. Meie garantiiteenus on Teile tasuta.
2. Garantiiteenus hõlmab ainult teie poolt ostetud, allpool nimetatud tootja toodetud uue seadme neid puudusi, mis tulenevad materjali- või tootmisvigadest, ning piirneb meie valikul nende puuduste kõrvaldamise või seadme vahetamisega.  
Võtke palun arvesse, et meie seadmed ei ole konstrueeritud ettevõtluses, käsitööstuses ega kutsetegevuses kasutamise otstarbel. Seetõttu ei kehti garantiileping juhul, kui seadet kasutatakse garantiiajal ettevõtluses, käsitööstuses või tööstuses jt sarnastel tegevusaladel.
3. Meie garantii alla ei kuulu:
  - kahjud, mis on tekkinud montaažijuhendi mittejärgimise või asjatundmatu paigalduse, kasutusjuhendi mittejärgimise (nagu nt vale võrgupinge või vooluliigi ühendamisel) või hooldusjuhendi ja ohutusnõuete eiramise tõttu, samuti seadme jätmise tõttu ebaharilike keskkonningimuste kätte või puuduliku hoolduse ja kontrolli tõttu.
  - seadme kahjustused, mis on tekkinud kuritegeliku või asjatundmatu käsitsemise tõttu (nagu nt seadme ülekoormamine või lubamatute instrumentide või tarvikute kasutamine), võõrkehade (nt liiv, kivid või tolmu, transpordikahjustused) seadmesse tungimisel, jõu kasutamisel või välisjõudude mõju korral (nt kahjustused mahakukkumise tagajärjel).
  - kahjustused seadmel või seadme osadel, mis on põhjustatud kasutamisest tingitud, tavalise või muu loomuliku kulumise tagajärjel.
4. Garantiiaeg on 24 kuud ning see algab seadme ostmise kuupäevaga. Garantiinõuded tuleb esitada garantiiajal kahe nädala jooksul pärast defekti tuvastamist. Garantiinõuete esitamine pärast garantiiaja kestuse lõppu on välistatud. Seadme remont või väljavahetamine pikendab garantiiaega või antakse nõude tõttu seadmele ja võimalikele paigaldatud varuosadele uus garantiiaeg. See kehtib ka kliendi juures kohapeal teostatud teeninduse korral.
5. Garantiinõude esitamiseks registreerige defektne seade aadressil: [www.isc-gmbh.info](http://www.isc-gmbh.info). Hoidke oma seadme ostukviitung või teised ostutõendid alles. Seadmete korral, mis saadetakse ilma vastavate tõenditeta või ilma tüübisildita, on klassifitseerimise võimaluse ebapiisavuse tõttu garantii välistatud. Kui seadme defekt käib meie garantii alla, saate esimesel võimalusel tagasi remonditud või uue seadme.

Enesestmõistetavalt kõrvaldame seadmel ka neid defekte, mis ei käi garantii alla või kui garantiiaeg on läbi, kuid sel juhul tuleb Teil kulud tasuda. Selleks saatke seade meie teeninduse aadressil.

Kulu-/tarbe- ja puuduolevate detailide osas juhime tähelepanu garantiipiirangutele vastavalt selles kasutusjuhendis antud hooldusteabele.

**Konformitätserklärung**

- D** erklärt folgende Konformität gemäß EU-Richtlinie und Normen für Artikel
- GB** explains the following conformity according to EU directives and norms for the following product
- F** déclare la conformité suivante selon la directive CE et les normes concernant l'article
- I** dichiara la seguente conformità secondo la direttiva UE e le norme per l'articolo
- NL** verklaart de volgende overeenstemming conform EU richtlijn en normen voor het product
- E** declara la siguiente conformidad a tenor de la directiva y normas de la UE para el artículo
- P** declara a seguinte conformidade, de acordo com as diretiva CE e normas para o artigo
- DK** attesterer følgende overensstemmelse i medfør af EU-direktiv samt standarder for artikel
- S** förklarar följande överensstämmelse enl. EU-direktiv och standarder för artikeln
- FIN** vakuuttaa, että tuote täyttää EU-direktiivin ja standardien vaatimukset
- EE** tõendab toote vastavust EL direktiivile ja standarditele
- CZ** vydává následující prohlášení o shodě podle směrnice EU a norem pro výrobek
- SLO** potrjuje sledečo skladnost s smernico EU in standardi za izdelek
- SK** vydáva nasledujúce prehlásenie o zhode podľa smernice EÚ a noriem pre výrobok
- H** a cikkekhez az EU-irányvonal és Normák szerint a következő konformitást jelenti ki
- PL** deklaruje zgodność wymienionego poniżej artykułu z następującymi normami na podstawie dyrektywy WE.
- BG** декларира съответното съответствие съгласно Директива на ЕС и норми за артикул
- LV** paskaidro šādu atbilstību ES direktīvai un standartiem
- LT** apibūdina šį atitikimą EU reikalavimams ir prekės normoms
- RO** declară următoarea conformitate conform directivei UE și normelor pentru articolul
- GR** δηλώνει την ακόλουθη συμμόρφωση σύμφωνα με την Οδηγία ΕΚ και τα πρότυπα για το προϊόν
- HR** potvrđuje sljedeću usklađenost prema smjernicama EU i normama za artikl
- BIH** potvrđuje sljedeću usklađenost prema smjernicama EU i normama za artikl
- RS** potvrđuje sledeću usklađenost prema smernicama EZ i normama za artikal
- RUS** следующим удостоверяется, что следующие продукты соответствуют директивам и нормам ЕС
- UKR** проголошує про зазначену нижче відповідність виробу директивам та стандартам ЄС на виріб
- MK** ja izjavуva slednata soobraznost согласно EУ-direktivata и нормите за артикли
- TR** Ürünü ile ilgili AB direktifleri ve normları gereğince aşağıda açıklanan uygunluğu belirtir
- N** erklærer følgende samsvar i henhold til EU-direktivet og standarder for artikkel
- IS** Lýsir uppfyllingu EU-reglna og annarra staðla vöru

**Gartenhäcksler GC-KS 2540 (Einhell)**

- 2014/29/EU
- 2005/32/EC\_2009/125/EC
- 2014/35/EU
- 2006/28/EC
- 2014/30/EU
- 2014/32/EU
- 2014/53/EC
- 2014/68/EU
- (EU)2016/426  
Notified Body:
- (EU)2016/425
- 2011/65/EU
- 2006/42/EC
- Annex IV  
Notified Body:  
Reg. No.:
- 2000/14/EC\_2005/88/EC
- Annex V
- Annex VI  
Noise: measured L<sub>WA</sub> = 104,2 dB (A); guaranteed L<sub>WA</sub> = 106 dB (A)  
P = 2,5 KW (P40); L/Ø = cm  
Notified Body:
- 2012/46/EU - (EU)2016/1628  
Emission No.:

**Standard references: EN 50434; EN 60335-1; EN 62233;  
EN 55014-1; EN 55014-2; EN 61000-3-2; EN 61000-3-3**

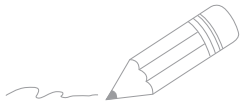
Landau/Isar, den 26.11.2018

\_\_\_\_\_  
Weichselgartner/General-Manager

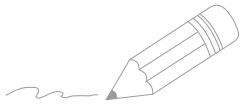
\_\_\_\_\_  
Liu/Product-Management

First CE: 18  
Art.-No.: 34.303.30 I.-No.: 11018  
Subject to change without notice

Archive-File/Record: NAPR018072  
Documents registrar: Josef Landauer  
Wiesenweg 22, D-94405 Landau/Isar



A series of horizontal lines for writing, starting from the pencil tip and extending across the page.





Two horizontal lines are positioned to the right of the pencil's tip. Below these, there are 20 additional horizontal lines, evenly spaced, extending across the width of the page. These lines are intended for writing or drawing.



EH 12/2018 (01)



