

# Einhell

## CE-JS 18

**DK/** Original betjeningsvejledning  
**N** Jumpstarter – Energistation

**S** Original-bruksanvisning  
Starthjälp – Energistation

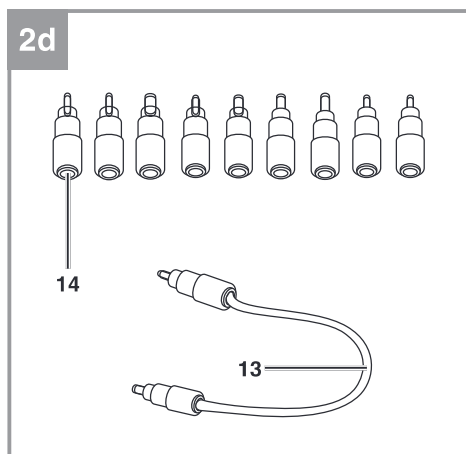
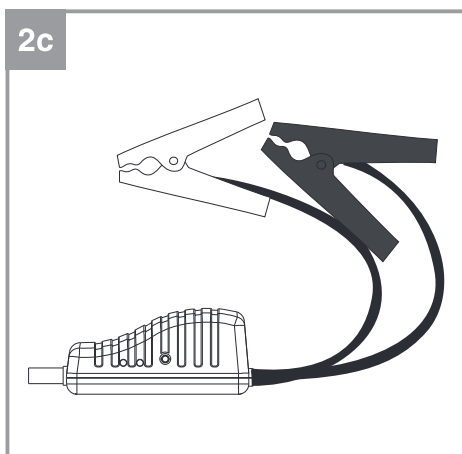
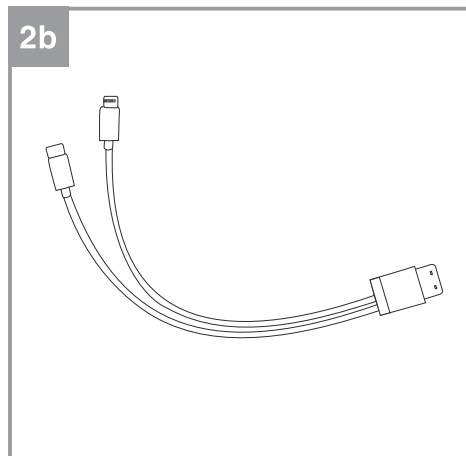
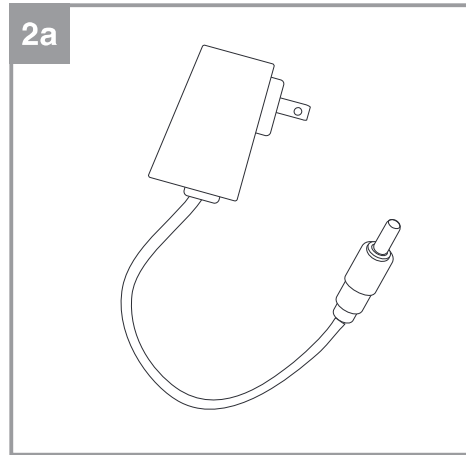
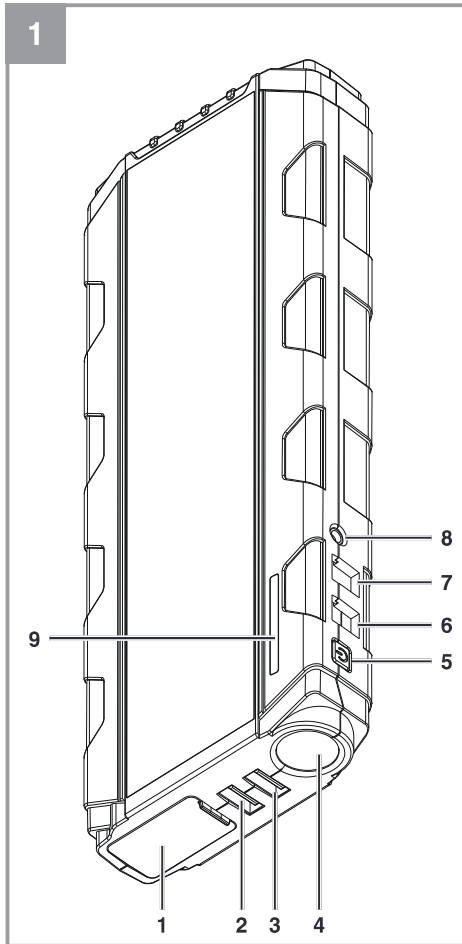
**FIN** Alkuperäiskäyttöohje  
Apukäynnistin / Varavirtalähde

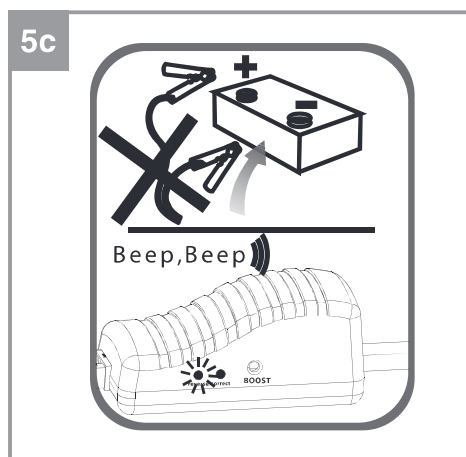
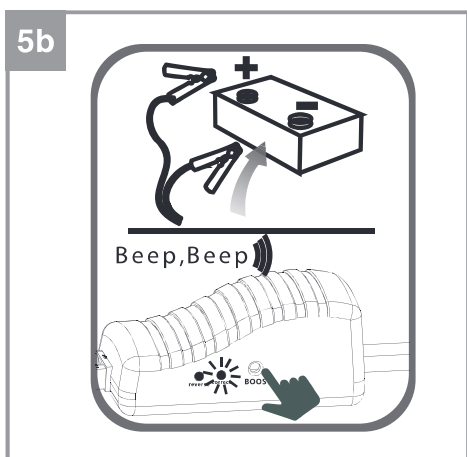
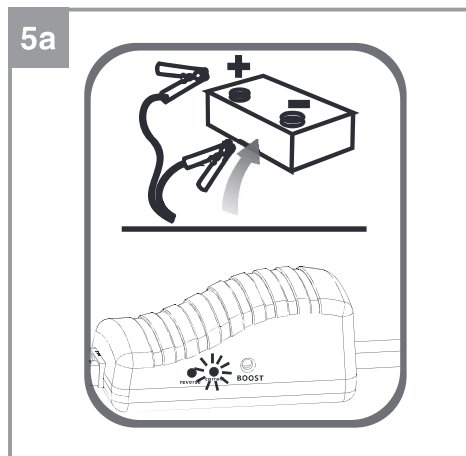
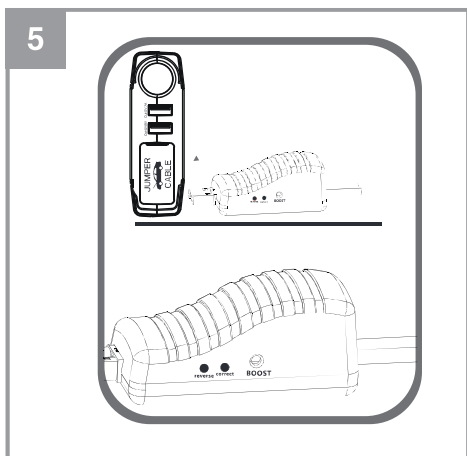
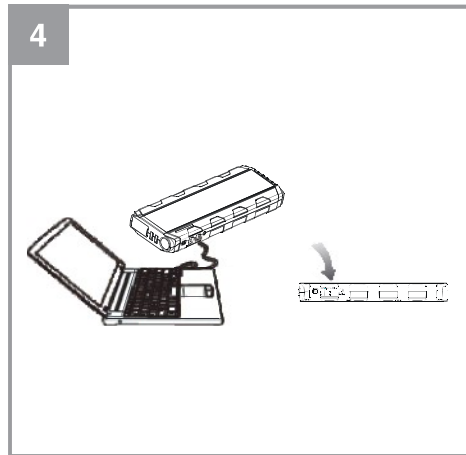
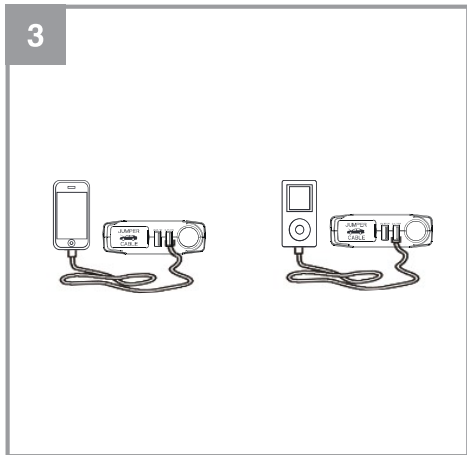
**RUS** Оригинальное руководство по  
эксплуатации  
Внешний аккумулятор – Узел  
электропитания

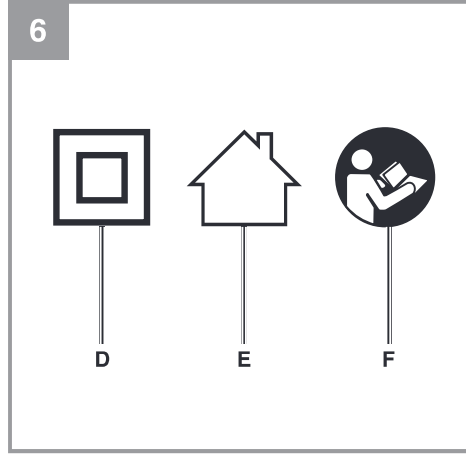
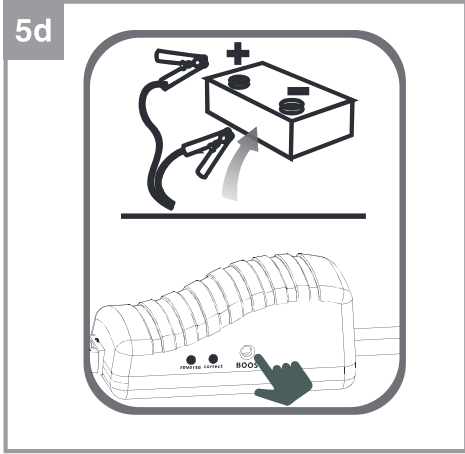


Art.-Nr.: 10.915.31

I.-Nr.: 11017







**Fare!**

Ved brug af el-værktøj er der visse sikkerhedsforanstaltninger, der skal respekteres for at undgå skader på personer og materiel. Læs derfor betjeningsvejledningen / sikkerhedsanvisningerne grundigt igennem. Opbevar betjeningsvejledningen et praktisk sted, så du altid kan tage den frem efter behov. Husk at lade betjeningsvejledningen / sikkerhedsanvisningerne følge med værktøjet, hvis du overdrager det til andre. Vi fraskriver os ethvert ansvar for skader på personer eller materiel, som måtte opstå som følge af, at anvisningerne i denne betjeningsvejledning, navnlig vedrørende sikkerhed, tilsidesættes.

**1. Sikkerhedsanvisninger**

Relevante sikkerhedsanvisninger finder du i det medfølgende hæfte.

**Fare!**

**Læs alle sikkerhedsanvisninger og øvrige anvisninger.** Følges anvisningerne, navnlig sikkerhedsanvisningerne, ikke nøje som beskrevet, kan elektrisk stød, brand og/eller svære kvæstelser være følgen. **Alle sikkerhedsanvisninger og øvrige anvisninger skal gemmes.**

Denne maskine må ikke anvendes af børn. Pas på, at børn ikke bruger maskinen som legetøj. Rengøring og vedligeholdelse må ikke gennemføres af børn. Maskinen må ikke anvendes af personer med begrænsede fysiske, sensoriske eller psykiske evner eller af personer med utilstrækkelig viden eller erfaring, medmindre de er under opsyn eller instrueres af en person, der er ansvarlig for dem.

**Signaturforklaring (fig. 6)**

D = Beskyttelsesklasse II maskine

E = Må kun bruges i tørre rum indendørs

F = Vigtigt! Læs vejledningen før brug!

**Tekst på maskine og starthjælpkabel**

Pas på! Læs vejledningen før brug!

1. Tryk aldrig på Boost-tasten, før bil-batteriet er tilsluttet.
2. Forbind aldrig klemmer med hinanden – kortslutning og fare for tilskadekomst.
3. Starthjælp kun for 12 V bil, rød klemme til „+“, sort klemme til „-“ batteripol.
4. Grøn LED-lampe = start motor i løbet af 30 s.
5. Rød LED-lampe + advarselstone = batteri tilsluttet forkert (se 3.)

6. Grøn LED-lampe blinker + advarselstone = tryk på „Boost“ taste og start motor i løbet af 30 s.
7. Ingen LED-lampe, ingen advarselstone = kontroller stikforbindelse til produkt, tryk på „Boost“ taste og start motor i løbet af 30 s.

**Advarsel!**

1. Hold produktet uden for børns rækkevidde!
2. Åbn ikke produktet - fare for tilskadekomst!
3. Lyser mindre end 3 LED-lamper, står der ingen starthjælp til rådighed.
4. Starter motoren ikke i løbet af 5 sekunder, afsluttes startprocessen. Vent i 1 minut, før processen gentages.

**2. Produktbeskrivelse og leveringsomfang****2.1 Produktbeskrivelse (fig. 1)**

1. Tilslutning starthjælpkabel
2. USB udgang 5V maks. 2A
3. USB udgang 5V/9V
4. LED-lampe lys
5. On-off-knap
6. Jævnspændingsudgang 12V maks. 10 A
7. Jævnspændingsudgang 19V maks. 3,5 A
8. Ladebøsning 15V d.c. / 1A
9. LED-lampe akkukapacitetsindikator

**2.2 Leveringsomfang**

Kontroller på grundlag af det beskrevne leveringsomfang, at varen er komplet. Hvis nogle dele mangler, bedes du senest inden 5 hverdage efter købet af varen henvende dig til vores servicecenter eller det sted, hvor du har købt varen, med forevisning af gyldig købskvittering. Vær her opmærksom på garantioversigten, der er indeholdt i serviceinformationerne bagest i vejledningen.

- Åbn pakken, og tag forsigtigt maskinen ud af emballagen.
- Fjern emballagematerialet samt emballage- og transportsikringer (hvis sådanne forefindes).
- Kontroller, at der ikke mangler noget.
- Kontroller maskine og tilbehør for transportskader.
- Opbevar så vidt muligt emballagen indtil garantiperiodens udløb.

**Fare!**

**Maskinen og emballagematerialet er ikke legetøj! Børn må ikke lege med plastikposer, folier og smådele! Fare for indtagelse og kvælning!**

- Jump-Start Power Bank
- Startkabel
- 2in 1 USB tilslutningskabel (Micro/Mini)
- Ladeaggregat
- Forbindelseskabel 19V
- Stik sæt 19V
- Opbevaringsmappe
- Original betjeningsvejledning
- Sikkerhedsanvisninger

**3. Formålsbestemt anvendelse**

Jump-Start Power Bank bruges til at lade smartphones, kameraer, tablets osv. Den kan også bruges som lommelygte. Desuden kan notebooks og 12V forbrugere forsynes med jævnspænding. Med det medleverede starthjælpekabel kan produktet også bruges til at understøtte svage 12 V starterbatterier (blysyreakkumulatorer) i motor-køretøjer med benzinmotorer op til 8000 ccm og dieselmotorer op til 5000 ccm kubikindhold.

Saven må kun anvendes i overensstemmelse med dens tiltænkte formål. Enhver anden form for anvendelse er ikke tilladt. Vi fraskriver os ethvert ansvar for skader, det være sig på personer eller materiel, som måtte opstå som følge af, at maskinen ikke er blevet anvendt korrekt. Ansvaret bæres alene af brugeren/ejeren.

Bemærk, at vore produkter ikke er konstrueret til erhvervs-mæssig, håndværksmæssig eller industriel brug. Vi fraskriver os ethvert ansvar, såfremt produktet anvendes i erhvervs-mæssigt, håndværksmæssigt, industrielt eller lignende øjemed.

**4. Tekniske data****Jump-Start Power Bank**

Li-Po-akku: ..... 11,1 V – 6000 mAh – 66,6 Wh  
 Indgang: ..... 15 V d.c./1 A  
 Ladetid ca.: ..... 6 h  
 Udgang USB „OUT: „5V/2A“: 5 V d.c./ 2 A (maks.)  
 Udgang USB „OUT: „5V/9V „: 5 V d.c./3 A (maks.)  
 ..... 9 V d.c./2 A (maks.)  
 Jævnspændingsudgang: ..... 19 V maks. 3,5 A  
 Jævnspændingsudgang: ..... 12 V maks. 10 A  
 Starthjælpestrøm: ..300 A (5 sek.) / 600 A (maks.)  
 Omgivelsestemperatur ifm.  
 starthjælp: ..... - 15 °C - + 40 °C  
 Opbevaringstemperatur: ..... + 5 °C - + 40 °C  
 Beskyttelsesklasse: .....III

**Ladeaggregat**

Indgangsspænding: ..... 100-240 V ~ 50/60 Hz  
 Udgangsspænding: ..... 15 V d. c.  
 Udgangsstrøm: ..... 1 A

**5. Inden ibrugtagning****5.1 Opladning af Jump-Start Power Bank med det medleverede ladeaggregat****For ladeaggregatet gælder:**

Dette produkt må betjenes af børn, der er fyldt 8 år eller ældre, og af personer med begrænsede fysiske eller sensoriske færdigheder eller af personer, der er psykisk ustabile eller ikke har nogen erfaring og kendskab til produktet, hvis de er under opsyn eller er blevet instrueret i en sikker brug af produktet og forstår de farer, der er forbundet med at arbejde med det. Børn må ikke bruge produktet som legetøj. Rengøring og brugervedligeholdelse må kun gennemføres af børn, hvis de er under opsyn.

Inden produktet sluttes til strømforsyningsnettet, skal det kontrolleres, at angivelserne på mærkepladen svarer til strømforsyningsnettets data.

**Pas på!** Træk stikket ud af stikkontakten, inden du foretager indstillinger på maskinen. Oplad udelukkende maskinen med det medleverede ladeaggregat.

Læs og overhold de vedlagte sikkerhedsanvisninger med detaljerede henvisninger til opladningen.

Udgangene må ikke bruges under opladningen.

- Forbind det medleverede ladeaggregat (fig. 2a) med „Input 15 V 1A“ ladebøsningen (fig. 1/pos. 8) til med maskinen.
- Sættes ladeaggregatet ind i stikkontakten, lades akkuen. Under opladningen lyser (blinker) LED-lamperne (fig. 1/pos. 9) og viser ladestatusen. Når opladningen er færdig, lyser alle LED-lamper.
- Opladning af et tomt batteri varer ca. 6 timer. Under opladningen kan akkumulatorbatteriet i apparatet blive varmt, hvilket er helt normalt.

### 5.2 Akku- kapacitetsindikator

Tryk kort på on-off-knappen (fig. 1/pos. 5). LED-lampen til akkukapacitetsindikatoren (fig. 1/pos. 9) lyser. Antallet af lysende LED-lamper oplyser om den aktuelle ladetilstand for det indbyggede Li-Po-akkumulatorbatteri.

100% ladet = 4 LED-lampe konstant lys  
 >25% ladet = 1 LED-lampe konstant lys  
 <25% ladet = intet konstant lys

## 6. LED-lys

### Forsigtig! Kig ikke ind i lysstrålen

- Tryk på on-off-knappen i 3 sekunder – LED-lampen (fig. 1/pos. 1) lyser konstant.
- Tryk på on-off-knappen en gang til – LED-lampen lyser som „stroboskoplysn“.
- Tryk på on-off-knappen en gang til – LED-lampen lyser som „SOS“-morselys.
- Trykkes en gang til på knappen, slukkes LED-lampen igen.

## 7. Udgange

**Forsigtig!** Kontrollér spændings- og strømværdierne for maskinen, der skal forsynes (f.eks. mobiltelefon, notebook). Læs og overhold den medfølgende betjeningsvejledning. Forsyningsvarigheden varierer afhængigt af ladetilstanden for for Jump-Start Power Bank, den optagede effekt og brugsintensiteten af tilslutningsenheden. Når der nås en restopladning på 25% (1 LED-lampe lyser), skal akkumulatorbatteriet lades (se afsnit 5.). USB tilslutningerne kan bruges parallelt. Sørg for, at den kumulerede udgangsstrøm ikke overskrider 5 A.

### 7.1 Opladning/brug af maskiner med USB tilslutning

#### a) 5V/2A USB udgang

1. Forbind et eksisterende (eller det medleverede 2 in 1) USB tilslutningskabel med USB tilslutningen (fig. 1/pos. 2) til Jump-Start Power Bank og så med maskinen, der skal forsynes (maks. 2A).
2. Tryk på on-off-knappen (fig. 1/pos. 5).

#### b) „OUT 5V/9V“ USB udgang (Fig. 3)

**Bemærk:** Skulle opladningen ikke fungere på denne udgang, understøttes maskinen eller køblet ikke. Brug i dette tilfælde 5V d.c. / 2A USB udgangen til opladningen, som beskrevet ovenfor.

1. Forbind det medleverede 2in1 USB kabel (fig. 2b) med „OUT 5V/9V“ USB tilslutningen (fig. 1/pos. 3) til Jump-Start Power Bank og så med maskinen, der skal forsynes.
2. Tryk på on-off-knappen (fig. 1/pos. 5).
3. På USB udgangen beregnes parametrene, der er brug for til opladningen, og den tilsluttede maskine lades. Ladetiden på „OUT 5V/9V“ USB udgangen kan afkortes i forhold til „OUT 5V/2A“ USB udgangen afhængigt af ladekablet og maskinen, der skal lades.

### 7.2 Brug af 19 V jævnspændingsenheder (fig. 4)

1. Forbind det medleverede forbindelseskabel (fig. 2d/pos. 13) med 19V jævnspændingsudgangen (fig. 1/pos. 7) på Jump-Start Power Bank og herefter i givet fald med 19V jævnspændingsenheden vha. et af de medleverede stik (fig. 2d/pos. 14). Det maks. strømforbrug må ikke overskride 3,5A.
2. Tryk på on-off-knappen (fig. 1/pos.5).

### 7.3 Brug af 12 V jævnspændingsenheder

1. Forbind et passende forbindelseskabel med 12V jævnspændingsudgangen (fig. 1/pos. 6) på Jump-Start Power Bank og herefter med 12V jævnspændingsenheden. Det maks. strømforbrug må ikke overskride 10A.
2. Tryk på on-off-knappen (fig. 1/pos. 5).

## 8. Starthjælp til motorkøretøjet

12 V starthjælpanordningen er en velkommen hjælp ved startproblemer som følge af manglende batterikapacitet.

**Advarsel!** Under en starthjælp må kun starthjælpkablet være tilsluttet. Forsyningen af en tilslutningsenhed f.eks. via USB-tilslutningen skal afbrydes forinden.

Vi gør opmærksom på, at køretøjerne er udstyret med talrige elektroniske komponenter. Følg anvisningerne i betjeningsvejledningerne til bil, radio osv.

**Advarsel!** Forbind aldrig med køretøjets karosseri!

- Sikr, at stikket fra starthjælpkablet er forbundet fast med maskinens stikdåse. Er forbindelsen løs under starthjælpen, kan stikforbindelsen smelte på grund af den høje strøm.
- Polerne på bil-batteriet skal være rene, og starthjælpkablets klemmer sidde fast på batteriets poler.
- Forbind ikke starthjælpkablets klemmer med hinanden under starthjælpen – kortslutning.

Forvis dig om, at mindst 3 LED-lamper lyser på akku-kapacitetsindikatoren. Produkttemperaturen skal befinde sig inden for området + 5 °C - + 40 °C, omgivelsestemperaturen inden for området - 15 °C - + 40 °C. Brug udelukkende det medleverede starthjælpkabel (fig. 2c).

1. Fig. 5: Klap afdækningen til starthjælpkablettilslutningen (fig. 1/pos. 1) op, skub den underliggende afdækning ud til siden og sæt starthjælpkablet i aggregatet.
2. Fig. 5a: Slut det røde kabel til pluspolen og det sorte kabel til minuspolen på bil-batteriet og kontrollér, at klemmerne sidder fast. Vær desuden opmærksom på, at Jump-Start Power Bank opbevares sikkert i motorrummet, og at den ikke kan falde ned under starten som følge af vibrationer. Jump-Start Power Bank må ikke komme i nærheden af dele, der bevæger sig. Efterfølgende punkter 3. – 6. Beskriver starthjælpkablets statusmeldinger. Følg instruktionerne.
3. Fig. 5a: **Den grønne LED-lampe lyser på starthjælpkablet.** Alle eksisterende forbindelser er i orden, og køretøjet kan startes i løbet af 30 sekunder.

4. Fig. 5b: **Den grønne LED-lampe blinker på starthjælpkablet.** Alle eksisterende forbindelser er i orden, dog er bil-batteriets ladetilstand meget lav. Tryk på tasten „Boost“ på starthjælpkablet og vent, til den grønne LED-lampe lyser konstant. Start køretøjet i løbet af 30 sekunder. Vær særlig forsigtig, da sikkerhedsindretninger, der er integreret i Jump-Start Power Bank, sættes ud af kraft, når der trykkes på tasten „Boost“.
5. Fig. 5c: **Den røde LED-lampe lyser på starthjælpkablet, og en advarselstone høres.** Starthjælpkablets klemmer er tilsluttet forkert på bil-batteriet. Fjern klemmerne og tilslut klemmerne rigtigt til bil-batteriet iht. de foregående instruktioner.
6. Fig. 5d: **Der lyser ingen LED-lampe på starthjælpkablet, og der høres ingen advarselstone.** Kontrollér alle forbindelserne og især at klemmerne er tilsluttet rigtigt til bil-batteriet. Er alle eksisterende forbindelser i orden, kan det være, at bil-batteriet er defekt. Tryk på tasten „Boost“ på starthjælpkablet og vent, til den grønne LED-lampe lyser konstant. Start køretøjet i løbet af 30 sekunder. Vær særlig forsigtig, da sikkerhedsindretninger, der er integreret i Jump-Start Power Bank, sættes ud af kraft, når der trykkes på tasten „Boost“. Erstat det defekte bil-batteri så hurtigt som muligt.
7. Så snart motoren går, fjernes starthjælpkablet fra aggregatet, herefter fjernes først den røde klemme og så den sorte klemme fra bil-batteriet.
8. Lad motoren køre. Generatoren lader bil-batteriet.

Ved meget lave temperaturer kan det være nødvendigt at gennemføre flere startforsøg, før bilen startes. Ventetiden mellem to startforsøg er et minut. Fjern helst aggregatet i løbet af 30 sekunder efter korrekt gennemført starthjælp.

Antallet af mulige startforsøg (maks. 10) afhænger af omgivelsestemperaturen, tilstanden af batteriet, der skal startes, og ladetilstanden af Jump-Start Power Bank akkumulatorbatteriet.

## 9. Rengøring, vedligeholdelse og reservedelsbestilling

### Fare!

Træk stikket ud af stikkontakten inden renholdelse.

Fjern alle tilsluttede kabler fra Jump-Start Power Bank.

### 9.1 Rengøring

- Hold så vidt muligt beskyttelsesanordninger, luftsprækker og motorhuset fri for støv og snavs. Gnid maskinen ren med en ren klud, eller foretag trykluftudblæsning med lavt tryk.
- Vi anbefaler, at maskinen rengøres hver gang efter brug.
- Rengør aggregatet regelmæssigt med en fugtig klud. Undgå brug af rengørings- eller opløsningsmiddel, da det vil kunne ødelægge maskinens kunststofdele. Pas på, at der ikke kan trænge vand ind i maskinens indvendige dele. Trænger der vand ind i et el-værktøj, øger det risikoen for elektrisk stød.

### 9.2 Vedligeholdelse

Der findes ikke yderligere dele, som skal vedligeholdes inde i maskinen.

### 9.3 Reservedelsbestilling:

Ved bestilling af reservedele skal følgende oplyses:

- Savens type.
- Savens artikelnummer.
- Savens identifikationsnummer.
- Nummeret på den nødvendige reservedel.

Aktuelle priser og øvrige oplysninger finder du på internetadressen [www.isc-gmbh.info](http://www.isc-gmbh.info)

## 10. Reparation

I tilfælde af driftsforstyrrelse skal produktet undersøges af en autoriseret fagmand eller på et kundeserviceværksted.

## 11. Bortskaffelse og genanvendelse

Produktet leveres indpakket for at undgå transportskader. Emballagen består af råmaterialer og kan genanvendes eller indleveres på genbrugsstation. Produktet og dets tilbehør består af forskelligartede materialer, f.eks. metal og plast. Defekte produkter må ikke smides ud som almindeligt husholdningsaffald. For at sikre en fagmæssig korrekt bortskaffelse skal produktet indleveres på et affaldsdepot. Hvis du ikke har kendskab til lokalt affaldsdepot, så kontakt din kommune.

## 12. Opbevaring

Produktet og dets tilbehør skal opbevares et mørkt, tørt og frostfrit sted. Den optimale lagertemperatur er mellem +5 og 40 °C.

Læs og overhold de vedlagte sikkerhedsanvisninger med detaljerede henvisninger til opbevaringen. Da akkumulatorbatteriet reagerer på for høje (over +40 °C) og for lave temperaturer (under 0 °C), må det ikke opbevares konstant i en bil. Til transport i et køretøj placeres det et egnet sted, så det ikke kan bevæge sig, hastigheden og/eller retningen pludselig ændres. Opbevar aggregatet i den originale emballage.

### 13. Fejlsøgningsskema

Fejl	Mulig årsag	Afhjælpning
Aggregat kan ikke tændes	- Akkubatteriets spænding er for lille	- Lad akkubatteri op
Starthjælp fungerer ikke	- Akkubatteriets spænding er for lille - Tilslutninger på køretøj er ombyttet  - Temperatur uden for temperaturområde	- Lad akkubatteri op - Kontroller for korrekt polforbindelse og tilslut rigtigt - Forsøg starthjælp inden for temperaturområde
Alle LED-lamper blinker	- Overbelastningsbeskyttelse har reageret - Aggregat for koldt/varmt  - Omgivelsestemperatur er for lille/høj	- Sluk for aggregat, kontroller for mulig overbelastning - Overhold aggregattemperatur +5 °C - +40 °C - Overhold omgivelsestemperaturområde -15 °C - +40 °C



Kun for EU-lande

Smid ikke el-værktøj ud som almindeligt husholdningsaffald!

I medfør af Rådets direktiv 2012/19/EF om affald af elektrisk og elektronisk udstyr og dets omsættelse i den nationale lovgivning skal brugt el-værktøj indsamles separat og indleveres til videreanvendende formål på miljømæssig forsvarlig vis.

Recycling-alternativ til tilbagesendelse:

Ejeren af el-værktøjet er – med mindre denne tilbagesender maskinen – forpligtet til at bortskaffe maskinen og dens dele ifølge miljøforskrifterne. Den brugte maskine kan indleveres hos en genbrugsstation – spørg evt. personalet her, eller forhør dig hos din kommune. Tilbehør og hjælpemidler, som følger med maskinen, og som ikke indeholder elektriske dele, er ikke omfattet af ovenstående.

Genoptryk eller anden kopiering af dokumentation og følgedokumenter til produkter, også i uddrag, er kun tilladt med udtrykkelig tilladelse fra iSC GmbH.

Ret til tekniske ændringer forbeholdes

## Serviceinformationer

I alle lande, der er nævnt i garantibeviset, råder vi over kompetente servicepartnere, hvis kontaktdata fremgår af garantibeviset. De står til din rådighed i forbindelse med enhver form for service som f.eks. reparation, anskaffelse af reservedele og sliddele eller køb af forbrugsmaterialer.

Vær opmærksom på, at følgende dele på produktet slides som følge af brug eller udsættes for naturligt slid resp. at følgende dele anses som forbrugsmaterialer.

Kategori	Eksempel
Sliddele*	Akku
Forbrugsmateriale/ forbrugsdele*	
Manglende dele	

\* er ikke nødvendigvis indeholdt i leveringsomfanget!

Konstateres mangler eller fejl, bedes du melde fejlen på internettet under [www.isc-gmbh.info](http://www.isc-gmbh.info). Det er vigtigt at beskrive fejlen så nøjagtigt som muligt og i hvert fald besvare følgende spørgsmål:

- Har produktet fungeret, eller var det defekt fra begyndelsen?
- Har du bemærket noget usædvanligt, inden defekten opstod (symptom før defekt)?
- Hvilken fejlfunktion mener du, at produktet er berørt af (hovedsymptom)?  
Beskriv venligst fejlfunktionen.

## Garantibevis

Kære kunde!

Vore produkter er underlagt en streng kvalitetskontrol. Hvis produktet alligevel på et tidspunkt skulle udvise fejl, beklager vi naturligvis dette, i dette tilfælde beder vi dig kontakte vores kundeservice på adressen, som er anført på dette garantibevis. Du kan naturligvis også ringe til os på det anførte servicenummer. For indfrielse af garantikrav gælder følgende:

1. Disse garantibetingelser retter sig udelukkende til forbrugere, dvs. naturlige personer, der hverken vil bruge dette produkt i forbindelse med uøvelse af deres erhvervsmæssige eller andet selvstændigt arbejde. Disse garantibetingelser regulerer ekstra garantiydelse, som nedenstående producent lover købere af sine nye apparater som supplement til den lovfastsatte garanti. Garantibestemmelser fastsat ved lov berøres ikke af nærværende garanti. Vores garantiydelse er gratis.
2. Garantiydelsen dækker udelukkende mangler på et nyt apparat fra nedenstående producent, der skyldes materiale- eller produktionsfejl, og vi har ret til at vælge, om sådanne mangler afhjælpes på produktet, eller om produktet udskiftes.  
Bemærk, at vore produkter ikke er konstrueret til erhvervsmæssig, håndværksmæssig eller faglig brug. Garantien dækker således ikke forhold, hvor produktet er blevet brugt i erhvervsmæssige, håndværksmæssige eller faglige virksomheder eller er blevet udsat for lignende belastning.
3. Garantien dækker ikke følgende:
  - Skader på produktet som følge af tilsidesættelse af montagevejledningens anvisninger eller som følge af usagkyndig installation, tilsidesættelse af brugsanvisningen (f.eks. tilslutning til forkert netspænding eller strømtype) eller tilsidesættelse af vedligeholdelses- og sikkerhedsforskrifter eller som følge af at produktet udsættes for ikke normale miljøbetingelser eller manglende pleje og vedligeholdelse.
  - Skader på produktet som følge af misbrug eller usagkyndig anvendelse (f.eks. overbelastning af produktet eller brug af værktøj eller tilbehør, som ikke er godkendt), indtrængen af fremmedlegemer i produktet (f.eks. sand, sten eller støv, transportskader), brug af vold eller eksterne påvirkninger udefra (f.eks. fordi produktet tabes).
  - Skader på produktet eller dele af produktet, der skyldes almindelig brug, normalt eller andet naturligt slid.
4. Garantiperioden udgør 24 måneder at regne fra købsdatoen. Garantikrav skal gøres gældende inden garantiperiodens udløb og inden for to uger, efter at defekten er blevet konstateret. Garantikrav kan ikke gøres gældende efter garantiperiodens udløb. Reparation eller udskiftning af produktet medfører ikke forlængelse af garantiperioden, heller ikke for eventuelt indbyggede reservedele. Dette gælder også servicearbejder, der foretages på stedet.
5. Hvis du ønsker at gøre brug af garantien, bedes du melde det defekte produkt til: [www.isc-gmbh.info](http://www.isc-gmbh.info). Sørg for at have købskvitteringen eller anden form for dokumentation af købet af det nye apparat ved hånden. Apparater, der sendes ind uden passende dokumentation eller uden typeskilt, er udelukket fra garantiydelsen på grund af manglende identificering. Er defekten omfattet af garantien, vil produktet omgående blive repareret og returneret, eller du vil modtage et helt nyt.

Mod betaling udbedrer vi naturligvis også gerne defekter på produktet, som ikke/ikke længere er omfattet af garantien. Du skal blot indsende produktet til vores serviceadresse.

Hvad angår slid- og forbrugsdele samt manglende dele henviser vi til garantiens indskrænkninger i henhold til serviceinformationerne i nærværende betjeningsvejledning.

**Fara!**

Innan maskinen kan användas måste särskilda säkerhetsanvisningar beaktas för att förhindra olyckor och skador. Läs därför noggrant igenom denna bruksanvisning och dessa säkerhetsanvisningar. Förvara dem på ett säkert ställe så att du alltid kan hitta önskad information. Om maskinen ska överlätas till andra personer måste även denna bruksanvisning och dessa säkerhetsanvisningar medfölja. Vi övertar inget ansvar för olyckor eller skador som har uppstått om denna bruksanvisning eller säkerhetsanvisningarna åsidosätts.

**1. Säkerhetsanvisningar**

Gällande säkerhetsanvisningar finns i det bifogade häftet.

**Fara!**

**Läs alla säkerhetsanvisningar och instruktioner.** Försummelser vid iakttagandet av säkerhetsanvisningarna och instruktionerna kan förorsaka elstöt, brand och/eller svåra skador. **Förvara alla säkerhetsanvisningar och instruktioner för framtiden.**

Denna apparat får inte användas av barn. Barn ska hållas under uppsikt så att de inte använder apparaten som leksak. Apparaten får inte rengöras eller underhållas av barn. Apparaten får inte användas av personer med begränsad fysisk, sensorisk eller mental förmåga, eller av personer med bristfällig kunskap eller erfarenhet, såvida inte en ansvarig person håller uppsikt eller ger instruktioner.

**Teckenförklaring (bild 6)**

D = Skyddsklass II apparat

E = Får endast användas i torra inomhusutrymmen

F = Obs! Läs igenom instruktionerna före användning!

**Text på apparat och hjälpstartkabel**

Obs! Läs igenom instruktionerna före användning!

1. Tryck aldrig på knappen „Boost“ om fordonsbatteriet ännu inte har anslutits.
2. Koppla aldrig samman klämmorna – kortslutning och risk för personskador.
3. Starthjälp endast för 12 V motorfordon, röd klämma till batteripol „+“, svart klämma till „-“.
4. Grön LED = Starta motorn inom 30 sek.

5. Röd LED + varningston = Batteriet har anslutits med omskiftade poler (se 3.)
6. Grön LED blinkar + varningston = Tryck på knappen „Boost“ och starta motorn inom 30 sek.
7. Ingen LED, ingen varningston = Kontrollera stickanslutningen till apparaten, tryck på knappen „Boost“ och starta motorn inom 30 sek.

**Varning!**

1. Håll barn på avstånd från apparaten.
2. Öppna inte apparaten – Risk för personskador!
3. Om färre än tre lysdioder är tända är ingen starthjälp möjlig.
4. Om motorn inte startar inom 5 sek måste du avsluta startförsöket. Vänta i 1 minut innan du försöker starta igen.

**2. Beskrivning av maskinen samt leveransomfattning****2.1 Beskrivning av maskinen (bild 1)**

1. Anslutning för hjälpstartkabel
2. USB-utgång 5 V max. 2 A
3. USB-utgång 5 V / 9V
4. LED-ljus
5. Strömbrytare
6. Likspänningsutgång 12 V max. 10 A
7. Likspänningsutgång 19 V max. 3,5 A
8. Laddningsuttag 15 V DC / 1 A
9. LED-kapacitetsindikering för batteri

**2.2 Leveransomfattning**

Kontrollera att produkten är komplett med hjälp av beskrivningen av leveransen. Om delar saknas vill vi be dig ta kontakt med vårt servicecenter eller butiken där du köpte produkten inom fem dagar efter att du köpte artikeln. Tänk på att du måste visa upp ett giltigt kvitto. Beakta även garantitabellen i serviceinformationen i slutet av bruksanvisningen.

- Öppna förpackningen och ta försiktigt ut produkten ur förpackningen.
- Ta bort förpackningsmaterialet samt förpacknings- och transportsäkringar (om förhanden).
- Kontrollera att leveransen är komplett.
- Kontrollera om produkten eller tillbehörsdelen har skadats i transporten.
- Spara om möjligt på förpackningen tills garantitiden har gått ut.

**Fara!**

**Produkten och förpackningsmaterialet är ingen leksak! Barn får inte leka med plast-påsar, folie eller smådelar! Risk för att barn sväljer delar och kvävs!**

- Jump-Start Power Bank
- Hjälpstartkabel
- 2 in 1 USB-anslutningskabel (Micro/Mini)
- Laddare
- Anslutningskabel 19 V
- Stickkontaktset 19 V
- Förvaringsmapp
- Original-bruksanvisning
- Säkerhetsanvisningar

**3. Ändamålsenlig användning**

Jump-Start Power Bank används till att ladda smarttelefoner, kameror, pekplattor och liknande. Den kan även användas som ficklampa. Dessutom kan bärbara datorer och annan utrustning för 12 V matas med likspänning. Med hjälp av den bifogade hjälpstartkabeln kan apparaten även användas till att understödja svaga 12 V startbatterier (blysyrbatterier) i motorfordon med bensinmotorer upp till 8000 ccm och dieselmotorer upp till 5000 ccm cylindervolym.

Maskinen får endast användas till sitt avsedda ändamål. Användningar som sträcker sig utöver detta användningsområde är ej ändamålsenliga. För materialskador eller personskador som resulterar av sådan användning ansvarar användaren/operatören själv. Tillverkaren påtar sig inget ansvar.

Tänk på att våra produkter endast får användas till ändamålsenligt syfte och inte har konstruerats för yrkesmässig, hantverksmässig eller industriell användning. Vi ger därför ingen garanti om produkten ska användas inom yrkesmässiga, hantverksmässiga eller industriella verksamheter eller vid liknande aktiviteter.

**4. Tekniska data****Jump-Start Power Bank**

Li-Po-batteri: ..... 11,1 V – 6000 mAh – 66,6 Wh  
 Ingång: ..... 15 V DC / 1 A  
 Laddningstid ca.: ..... 6 h  
 Utgång USB „OUT:5V/2A“: .... 5 V DC / 2 A (max.)  
 Utgång USB „OUT:“5V/9V“: .. 5 V DC / 3 A (max.)  
 ..... 9 V DC / 2 A (max.)  
 Likspänningsutgång: ..... 19 V max. 3,5 A  
 Likspänningsutgång: ..... 12 V max. 10 A  
 Starthjälpström ..... 300 A (5 sek.) / 600 A (max.)  
 Omgivningstemperatur v  
 id starthjälp: ..... - 15°C - + 40°C  
 Förvaringstemperatur ..... + 5°C - + 40°C  
 Skyddsklass ..... III

**Laddare**

Ingångsspänning ..... 100-240 V ~50/60 Hz  
 Utgångsspänning ..... 15 V DC  
 Utgångsström ..... 1 A

**5. Före användning****5.1 Ladda Jump-Start Power Bank med den bifogade laddaren****Följande gäller för laddaren:**

Denna apparat kan användas av barn från 8 års ålder samt av personer med begränsade fysiska, sensoriska eller mentala förmågor eller som saknar erfarenhet och kunskap, under förutsättning att de hålls under uppsikt eller har instruerats om säker användning av apparaten och förstår vilka faror som kan uppstå. Barn får inte leka med apparaten. Barn får endast rengöra och underhålla apparaten under uppsikt.

Innan du ansluter apparaten ska du övertyga dig om att informationen på märkskylten stämmer överens med nätets data.

**Obs!** Dra alltid ut stickkontakten innan du gör några inställningar på apparaten. Ladda apparaten endast med den medföljande laddaren.

Beakta bifogade säkerhetsanvisningar med detaljerad information om laddning.

Utgångarna får inte användas medan apparaten laddas.

- Anslut den bifogade laddaren (bild 2a) med „Input 15 V 1 A“ laddningsuttaget (bild 1 / pos. 8) på apparaten.
- Anslut laddaren till eluttaget. Batteriet laddas därefter. Medan laddningen pågår lyser (blinker) lysdioderna (bild 1 / pos. 9) och visar aktuell laddningsstatus. Samtliga lysdioder är tända efter att laddningen har avslutats.
- Batteriets laddningstid uppgår till ca 6 timmar. Under uppladdningen kan batteriet i apparaten bli varmt. Detta är dock normalt.

### 5.2 Kapacitetsindikering för batteri

Tryck kort på strömbrytaren (bild 1/pos. 5). Lysdioderna för kapacitetsindikering (bild 1 / pos. 9) tänds kort. Antalet tända lysdioder informerar om aktuell laddningsstatus för det inbyggda Li-Po-batteriet.

100 % laddning = 4 LED lyser ständigt  
 >25 % laddning = 1 LED lyser ständigt  
 <25 % laddning = ingen LED lyser ständigt

## 6. LED-ljus

### Obs! Titta inte in i ljusstrålen.

- Håll strömbrytaren intryckt i 3 sekunder – LED-ljuset (bild 1 / pos. 1) lyser ständigt.
- Tryck på strömbrytaren en gång till – LED-ljuset lyser som stroboskopblxt.
- Tryck på strömbrytaren en gång till – LED-ljuset lyser som SOS-morseljus.
- Tryck en gång till för att slå ifrån LED-ljuset.

## 7. Utgångar

**Obs!** Beakta avsedda spännings- och strömvärden för apparaten som ska matas (t ex mobiltelefon, bärbar dator). Beakta motsvarande bruksanvisningar.

Matningstiden är beroende av laddningsnivån i Jump-Start Power Bank, effektförbrukningen och användningsintensiteten med den anslutna apparaten. Ladda batteriet när restladdningen har nått 25 % (1 LED lyser) (se avsnitt 5.). USB-anslutningarna kan användas parallellt. Se till att den sammanlagda utgångsströmmen inte överskrider 5 A.

### 7.1 Ladda/använda apparater med USB-anslutning

#### a) 5 V / 2 A USB-utgång

1. Anslut en egen (eller bifogad 2 in 1) USB-anslutningskabel till USB-anslutningen (bild 1 / pos. 2) på Jump-Start Power Bank och därefter till apparaten som ska matas (max. 2 A).
2. Tryck på strömbrytaren (bild 1 / pos. 5).

#### b) „OUT 5V/9V“ USB-utgång (bild 3)

**Märk:** Om det inte fungerar att ladda från denna utgång stöds apparaten eller kabeln inte. I sådana fall måste du använda 5 V DC / 2 A USB-utgången enligt beskrivningen ovan.

1. Anslut den bifogade 2 in 1 USB-kabeln (bild 2b) till „OUT 5V/9V“ USB-anslutningen (bild 1 / pos. 3) på Jump-Start Power Bank och därefter till apparaten som ska matas.
2. Tryck på strömbrytaren (bild 1 / pos. 5).
3. Vid USB-utgången bestäms parametrarna för laddning varefter den anslutna apparaten laddas. Beroende på laddningskabeln och apparaten som ska laddas kan laddningstiden vid „OUT 5V/9V“ USB-utgången förkortas jämfört med „OUT 5V/2A“ USB-utgången.

### 7.2 Använda 19 V likspänningsapparater (bild 4)

1. Anslut den bifogade anslutningskabeln (bild 2d / pos. 13) till 19 V likspänningsutgången (bild 1 / pos. 7) på Jump-Start Power Bank och därefter till 19 V likspänningsapparaten med en av de bifogade stickkontaktarna (bild 2d / pos. 14). Överskrid inte maximal strömförbrukning 3,5 A.
2. Tryck på strömbrytaren (bild 1/pos. 5).

### 7.3 Använda 12 V likspänningsapparater

1. Anslut en passande anslutningskabel med 12 V likspänningsutgången (bild 1 / pos. 6) på Jump-Start Power Bank och därefter till 12 V likspänningsapparaten. Överskrid inte maximal strömförbrukning 10 A.
2. Tryck på strömbrytaren (bild 1/pos. 5).

## 8. Starthjälp för motorfordon

12 V starthjälpen är en välkommen hjälp om det går svårt att starta fordonet pga. låg batterikapacitet.

**Varning!** När starthjälp ges får endast hjälpstartkabeln anslutas. Försörjningen till en ansluten apparat, t ex via USB-anslutningen, måste först avbrytas.

Tänk på att motorfordon är utrustade med många elektroniska moduler. Beakta instruktionerna i bruksanvisningarna till fordonet, radion osv.

**Varning!** Anslut aldrig till fordonskarossen!

- Se till att stickkontakten på hjälpstartkabeln är fast ansluten till apparatens stickuttag. Om anslutningen är lös medan starthjälp ges finns det risk för att stickanslutningen smälter på grund av den höga strömmen.
- Polerna på fordonsbatteriet måste vara rena och klämmorna på hjälpstartkabeln sitta fast ordentligt på batteripolerna.
- Medan starthjälp ges får klämmorna inte komma i kontakt med varandra – Kortslutning!

Kontrollera att minst tre lysdioder i kapacitetsindikeringen för batteriet lyser. Apparattemperaturen måste befinna sig inom området + 5°C - + 40°C, omgivningstemperaturen vid starthjälp inom - 15°C - + 40°C. Använd endast den bifogade hjälpstartkabeln (bild 2c).

1. Bild 5: Fäll upp locket från anslutningen för hjälpstartkabeln (bild 1 / pos. 1), skjut locket undertill åt sidan och anslut sedan hjälpstartkabeln till apparaten.
2. Bild 5a: Anslut den röda kabeln till pluspolen och den svarta kabeln till minuspolen på fordonsbatteriet. Se till att klämmorna sitter fast ordentligt. Kontrollera dessutom att Jump-Start Power Bank har placerats säkert i motorrummet och inte kan falla ned av vibrationer under startförloppet. Jump-Start Power Bank får inte komma i närheten av rörliga delar. Nedanstående punkt 3. – 6. beskriver statusindikeringar för hjälpstartkabeln. Läs igenom instruktionerna.
3. Bild 5a: **Den gröna lysdioden vid hjälpstartkabeln är tänd.** Alla befintliga anslutningar är intakta och fordonet kan startas inom 30 sekunder.

4. Bild 5b: **Den gröna lysdioden vid hjälpstartkabeln blinkar.** Alla befintliga anslutningar är intakta, men laddningsnivån för fordonets batteri är mycket lågt. Tryck på knappen „Boost“ vid hjälpstartkabeln och vänta tills den gröna lysdioden lyser konstant. Starta fordonet inom 30 sekunder. Var särskilt försiktig eftersom de integrerade säkerhetsanordningarna i Jump-Start Power Bank tas ur drift när knappen „Boost“ trycks in.
5. Bild 5c: **Den röda lysdioden vid hjälpstartkabeln lyser och en varningston hörs.** Klämmorna på hjälpstartkabeln har anslutits förväxlat till fordonsbatteriet. Ta av klämmorna och anslut dem därefter till fordonsbatteriet med hänsyn till rätt polaritet och enligt instruktionerna ovan.
6. Bild 5d: **Ingen lysdiod lyser vid hjälpstartkabeln, ingen varningston hörs.** Kontrollera alla anslutningar, framför allt att klämmorna har anslutits till rätt poler på fordonsbatteriet. Om alla anslutningar stämmer, är orsaken troligtvis ett defekt fordonsbatteri. Tryck på knappen „Boost“ vid hjälpstartkabeln och vänta tills den gröna lysdioden lyser konstant. Starta fordonet inom 30 sekunder. Var särskilt försiktig eftersom de integrerade säkerhetsanordningarna i Jump-Start Power Bank tas ur drift när knappen „Boost“ trycks in. Byt ut det defekta fordonsbatteriet så snart som möjligt.
7. Så snart motorn har startat ska hjälpstartkabeln tas av. Lossa först på den röda klämman och därefter den svarta klämman från fordonsbatteriet.
8. Låt motorn köra. Generatoren laddar det inbyggda fordonsbatteriet.

Vid mycket låga temperaturer är det möjligt att man behöver flera startförsök innan fordonet startar. Väntetiden mellan två startförsök uppgår till en minut. Ta om möjligt bort apparaten inom 30 sekunder efter att starthjälp har getts.

Antalet möjliga startförsök (max. 10) är beroende av omgivningstemperatur, status i batteriet som ska startas och laddningsnivån i batteriet i Jump-Start Power Bank.

## 9. Rengöring, Underhåll och reservdelsbeställning

### Fara!

Dra alltid ut stickkontakten om apparaten ska rengöras.  
Avlägsna alla anslutna kablar från Jump-Start Power Bank.

### 9.1 Rengöra maskinen

- Håll skyddsanordningarna, ventilationsöppningarna och motorkåpan i så damm- och smutsfritt skick som möjligt. Torka av maskinen med en ren duk eller blås av den med tryckluft med svagt tryck.
- Vi rekommenderar att du rengör maskinen efter varje användningstillfälle.
- Rengör apparaten med jämna mellanrum med en fuktig duk. Använd inga rengörings- eller lösningsmedel. Dessa kan skada maskinens plastdelar. Se till att inga vätskor tränger in i maskinens inre. Om vatten tränger in i ett elverktyg höjs risken för elektriska slag.

### 9.2 Underhåll

I maskinens inre finns inga delar som kräver underhåll.

### 9.3 Reservdelsbeställning

Lämna följande uppgifter vid beställning av reservdelar:

- Maskintyp
- Maskinens artikel-nr.
- Maskinens ident-nr.
- Reservdelsnummer för erforderlig reservdel

Aktuella priser och ytterligare information finns på [www.isc-gmbh.info](http://www.isc-gmbh.info)

## 10. Reparation

Vid eventuella störningar får apparaten endast kontrolleras av en behörig tekniker eller av en kundtjänstverkstad.

## 11. Skrotning och återvinning

Produkten ligger i en förpackning som fungerar som skydd mot transportskador. Denna förpackning består av olika material som kan återvinnas. Lämna in förpackningen till ett insamlingsställe för återvinning. Produkten och dess tillbehör består av olika material som t ex metaller och plaster. Defekta produkter får inte kastas i hushållssoporna. Lämna in produkten till ett insamlingsställe i din kommun för professionell avfallshantering. Hör efter med din kommun om du inte vet var närmsta insamlingsställe finns.

## 12. Förvaring

Förvara apparaten och dess tillbehör på en mörk, torr och frostfri plats. Den optimala förvaringstemperaturen är mellan +5 och 40°C.

Beakta bifogade säkerhetsanvisningar med detaljerad information om förvaring. Eftersom batteriet reagerar på alltför höga (över +40°C) resp. låga temperaturer (under 0°C), ska apparaten inte förvaras permanent i ett motorfordon. För transport i ett fordonet ska apparaten placeras på ett lämpligt ställe så att den inte kan rubbas om hastigheten eller riktningen plötslig ändras. Förvara apparaten i originalförpackningen.

### 13. Felsökning

Störning	Möjlig orsak	Åtgärder
Det går inte att slå på apparaten	- För låg batterispänning	- Ladda upp batteriet
Starthjälpen fungerar inte	- För låg batterispänning - Anslutningarna på fordonet har förväxlats - Temperatur utanför temperaturområde	- Ladda upp batteriet - Kontrollera polariteten och anslut rätt - Försök att ge starthjälp inom avsett temperaturområde
Alla lysdioder blinkar	- Överbelastningsskyddet har löst ut - Apparat för kall / varm - Omgivningstemperaturen för låg/hög	- Slå ifrån apparaten, kontrollera avseende ev. överbelastning - Beakta apparattemperatur +5°C till +40°C - Beakta omgivningstemperatur -15°C till +40°C



Endast för EU-länder

Kasta inte elverktyg i hushållssoporna.

Enligt det europeiska direktivet 2012/19/EG om avfall som utgörs av eller innehåller elektriska eller elektroniska produkter och dess tillämpning i den nationella lagstiftningen, måste förbrukade elverktyg källsorteras och lämnas in för miljövänlig återvinning.

Återvinnings-alternativ till begäran om återsändning:

Som ett alternativ till returnering är ägaren av elutrustningen skyldig att bidra till ändamålsenlig avfallshandling för det fall att utrustningen ska skrotas. Efter att den förbrukade utrustningen har lämnats in till en avfallsstation kan den omhändertas i enlighet med gällande nationella lagstiftning om återvinning och avfallshandling. Detta gäller inte för tillbehörsdelar och hjälpmedel utan elektriska komponenter vars syfte har varit att komplettera den förbrukade utrustningen.

Eftertryck eller annan duplicering av dokumentation och medföljande underlag för produkterna, även utdrag, är endast tillåtet med uttryckligt tillstånd från iSC GmbH.

Med förbehåll för tekniska ändringar.

## Serviceinformation

I alla länder som nämns i garantibeviset har vi kompetenta servicepartners. Adresserna till dessa partners finns i garantibeviset. Våra partners står gärna till tjänst för alla slags servicearbeten såsom reparation och tillhandahållande av reservdelar, slitagedelar och förbrukningsmaterial.

Kom ihåg att följande delar i denna produkt är utsatta för ett bruksmässigt och naturligt slitage samt att följande delar krävs som förbrukningsmaterial.

Kategori	Exempel
Slitagedelar*	Batteri
Förbrukningsmaterial/förbrukningsdelar*	
Delar som saknas	

\* ingår inte tvunget i leveransomfattningen!

Vid brister eller störningar kan du anmäla detta på webbplatsen [www.isc-gmbh.info](http://www.isc-gmbh.info). Ge en detaljerad beskrivning av felet som har uppstått och besvara alltid följande frågor:

- Fungerade produkten först eller var den defekt från början?
- Märkte du av någonting innan produkten slutade att fungera (symptomer före defekt)?
- Enligt din åsikt, vilken funktion är felaktig i produkten (huvudsymptom)?  
Beskriv den felaktiga funktionen.

## Garantibevis

Bästa kund,  
våra produkter genomgår en sträng kvalitetskontroll. Om denna produkt mot förmodan inte fungerar på rätt sätt, beklagar vi detta och ber dig att kontakta vår serviceavdelning under adressen som anges på garantikortet. Vi står även gärna till tjänst på telefon under servicenumret som anges nedan. Följande punkter gäller för att du ska kunna göra anspråk på garantin:

1. Dessa garantivillkor vänder sig enbart till konsumenter, dvs. naturliga personer som inte har för avsikt att använda denna produkt i kommersiellt syfte eller inom egen verksamhet. Dessa garantivillkor reglerar ytterligare garantitjänster som nedanstående tillverkare erbjuder köpare av nya produkter. Dessa tjänster är en komplettering till den lagstadgade garantin. Garantianspråk som regleras enligt lag påverkas inte av denna garanti. Våra garantitjänster är gratis för dig.
2. Garantitjänsterna omfattar endast sådana brister som bevisligen kan härledas till material- eller tillverkningsfel. Produkten som du har köpt ska vara ny och härstamma från nedanstående tillverkare. Vi avgör om sådana brister i produkten ska åtgärdas eller om produkten ska bytas ut. Tänk på att våra produkter endast får användas till ändamålsenligt syfte och inte har konstruerats för kommersiell, hantverksmässig eller yrkesmässig användning. Ett garantiavtal sluts därför ej om produkten inom garantitiden har använts inom yrkesmässiga, hantverksmässiga eller industriella verksamheter eller har utsatts för liknande påkänning.
3. Garantin omfattar inte:
  - Skador på produkten som kan härledas till att monteringsanvisningen missaktats eller på grund av felaktig installation, åsidosatt bruksanvisning (t ex anslutning till felaktig nätspänning eller strömart), missaktade underhålls- och säkerhetsbestämmelser, om produkten utsätts för onormala miljöfaktorer eller bristfällig skötsel och underhåll.
  - Skador på produkten som kan härledas till missbruk eller ej ändamålsenlig användning (t ex överbelastning av produkten eller användning av ej godkända insatsverktyg eller tillbehör), främmande partiklar som har trängt in i produkten (t ex sand, sten eller damm, transportskador), yttre våld eller yttre påverkan (t ex skador efter att produkten fallit ned).
  - Skador på produkten eller delar av produkten som kan härledas till bruksmässigt, normalt eller för övrigt naturligt slitage.
4. Garantitiden uppgår till 24 månader och gäller från datumet när produkten köptes. Medan garantitiden fortfarande gäller ska anspråk på garanti ställas inom två veckor efter att defekten fastställdes. Det är inte möjligt att ställa anspråk på garanti efter att garantitiden har löpt ut. Garantitiden förlängs inte när produkten repareras eller byts ut, dessutom medför sådana arbeten inte att en ny garantitid börjar gälla för produkten eller för ev. reservdelar som har monterats in. Detta gäller även vid hembesök.
5. Anmäl den defekta produkten på följande webbplats för att göra anspråk på garantin: [www.isc-gmbh.info](http://www.isc-gmbh.info). Se till att du har sparat på kvittot eller ett annat köpebevis som påvisar att du har köpt denna produkt i nytt skick. Produkter som sänds in utan köpebevis eller utan märkskytt täcks inte av våra garantitjänster eftersom de inte kan identifieras. Om defekten i produkten täcks av våra garantitjänster, får du genast en reparerad eller ny produkt av oss.

Givetvis kan vi även, mot debitering, åtgärda skador som antingen inte täcks av garantin eller som har uppstått efter garantitidens slut. Skicka in produkten till nedanstående serviceadress.

För slitage- och förbrukningsdelar samt för delar som saknas hänvisar vi till begränsningarna i garantin enligt serviceinformationen som anges i denna bruksanvisning.

**Vaara!**

Laitteita käytettäessä tulee noudattaa tiettyjä turvallisuusvaroitoimia tapaturmien ja vaurioiden välttämiseksi. Lue sen vuoksi tämä käyttöohje / nämä turvallisuusmääräykset huolellisesti läpi. Säilytä ne hyvin, jotta niissä olevat tiedot ovat myöhemminkin milloin vain käytettävissäsi. Jos luovutat laitteen muille henkilöille, ole hyvä ja anna heille myös tämä käyttöohje / nämä turvallisuusmääräykset laitteen mukana. Emme ota mitään vastuuta tapaturmista tai vaurioista, jotka ovat aiheutuneet tämän käyttöohjeen tai turvallisuusohjeiden noudattamisen laiminlyönnistä.

**1. Turvallisuusmääräykset**

Laitetta koskevat turvallisuusmääräykset löydät oheistetusta vihkosesta.

**Vaara!****Lue kaikki turvallisuusmääräykset ja ohjeet.**

Jos turvallisuusmääräyksiä tai muita ohjeita ei noudateta, saattaa tästä aiheutua sähköiskuja, tulipaloja ja/tai vaikeita vammoja. **Säilytä kaikki turvallisuusmääräykset ja ohjeet myöhempää tarvetta varten.**

Lapset eivät saa käyttää tätä laitetta. Lapsia tulee valvoa, jotta varmistetaan, etteivät he voi leikkiä laitteella. Lapset eivät saa suorittaa puhdistus- tai huoltotoimia. Henkilöt, joiden fyysiset, aistiperäiset tai henkiset kyvyt ovat rajoitetut, tai henkilöt, joilla ei ole tarvittavia tietoja tai kokemusta, eivät saa käyttää laitetta muuten kuin heistä vastuullisen henkilön valvonnassa ja ohjaamina.

**Merkkien selitys (kuva 6)**

D = Suojausluokan II laite

E = Käytetään vain kuivissa sisätiloissa

F = Huomio! Lue ohje ennen käyttöä!

**Teksti laitteessa ja käynnistysapukaapelissa**

Huomio! Lue ohje ennen käyttöä!

1. Älä koskaan paina boost-painiketta ennen kuin auton akku on liitetty.
2. Älä koskaan yhdistä pinteitä keskenään - oikosulun ja tapaturman vaara.
3. Käynnistysapu vain 12 V -ajoneuvoon, punainen pinne akun „+“-napaan, musta pinne akun „-“-napaan.
4. Vihreä LED = käynnistä moottori 30 sek:n aikana.
5. Punainen LED + varoitusäänimerkki = akku liitetty väärin napoihin (katso 3.)

6. Vihreä LED vilkkuu + varoitusäänimerkki = paina „boost“-painiketta ja käynnistä moottori 30 sek:n aikana.
7. LEDit eivät pala, ei merkkiääntä = tarkasta pistoliitännät laitteeseen, paina „boost“-painiketta ja käynnistä moottori 30 sek:n aikana.

**Varoitus!**

1. Säilytä laite poissa lasten ulottuvilta!
2. Älä avaa laitetta - tapaturman vaara!
3. Jos vähemmän kuin 3 LEDiä palaa, ei käynnistysapua voi antaa.
4. Jos moottori ei käynnisty 5 sekunnin aikana, keskeytä käynnistäminen. Odota 1 minuutin ajan, ennen kuin toistat menettelyn.

**2. Laitteen kuvaus ja toimituksen sisältö****2.1 Laitteen kuvaus (kuva 1)**

1. Virranantokaapelin liitäntä
2. USB-antoliitäntä 5 V enint. 2 A
3. USB-antoliitäntä 5 V / 9 V
4. LED-valaisin
5. Päälle-/pois-katkaisin
6. Tasajännite-antoliitäntä 12 V enint. 10 A
7. Tasajännite-antoliitäntä 19 V enint. 3,5 A
8. Latausholkki 15 V tasavirta / 1 A
9. Akun LED-tehonäyttö

**2.2 Toimituksen sisältö**

Tarkasta tässä kuvatun toimitusselostuksen avulla, että tuote on täysimääräinen. Jos osia puuttuu, ota viimeistään 5. arkipäivänä oston jälkeen yhteyttä asiakaspalveluumme tai siihen myyntipisteeseen, josta olet ostanut laitteen, ja esitä vastaava ostosite. Huomioi tässä myös tämän ohjekirjan lopussa olevat asiakaspalveluohjeet ja takuusuoritustaulukko.

- Avaa pakkaus ja ota laite varovasti pakkauksesta.
- Poista pakkausmateriaalit sekä pakkaus- ja kuljetusvarmistukset (mikäli käytetty).
- Tarkasta, onko toimitus täysilukuinen.
- Tarkasta, onko laitteessa ja varusteissa kuljetusvaurioita.
- Säilytä pakkaus, mikäli mahdollista, takuuajan loppuun saakka.

**Vaara!**

**Laite ja pakkausmateriaalit eivät ole lasten leikkikaluja! Lapset eivät saa leikkiä muovipusseilla, kelmuilla tai pienillä osilla! Niistä uhkaa nielaisu- ja tukehtumisvaara!**

- Käynnistysapu-virtavaraaja
- Virranantokaapeli
- 2-in-1 -USB-liitäntäjohto (mikro/mini)
- Latauslaite
- Liitäntäjohto 19 V
- Pistokesarja 19 V
- Säilytyskansio
- Alkuperäiskäyttöohje
- Turvallisuusmääräykset

**3. Määräysten mukainen käyttö**

Käynnistysapu-virtavaraajaa käytetään älypuhelimien, kameroiden, tablettitietokoneiden jne. lataamiseen. Sitä voidaan käyttää myös taskulamppuna. Lisäksi kannettavaan tietokoneisiin ja 12 V -kuluttajiin voidaan syöttää tasavirtaa. Mukana toimitettua virranantokaapelia käyttämällä laitetta voidaan käyttää myös heikkojen 12 V -starttiakkujen (lyijyhappoakkujen) käynnistysapuna moottoriajoneuvoissa, joiden moottorin tilavuus on bensiinimoottoreissa enintään 8000 ccm ja dieselmoottoreissa enintään 5000 ccm.

Konetta saa käyttää ainoastaan sille määrättyyn tarkoitukseen. Kaikkalainen tämän ylittävä käyttö ei ole määräysten mukaista. Kaikista tästä aiheutuvista vahingoista tai loukkaantumisista on vastuussa laitteen omistaja/käyttäjä eikä suinkaan sen valmistaja.

Ole hyvä ja ota huomioon, että laitteitamme ei ole suunniteltu ja valmistettu käytettäväksi pienteollisuus- tai teollisuustarkoituksiin. Emme siksi ota mitään vastuuta vaurioista, jos laitetta käytetään pienteollisuus-, käsityöläis- tai teollisuustyöpaikoilla tai näihin verrattavissa olevissa toimissa.

**4. Tekniset tiedot****Käynnistysapu-virtavaraaja**

Li-Po-akku: ..... 11,1 V – 6000 mAh – 66,6 Wh  
 Tuloliitäntä: ..... 15 V vaihtovirta / 1 A  
 Latausaika (n.): ..... 6 tuntia  
 Antoliitäntä USB  
 „OUT: 5V/2A“: ..... 5 V tasavirta / 2 A (enint.)  
 Antoliitäntä USB „OUT: 5V/9V“:  
 ..... 5 V tasavirta / 3 A (enint.)  
 ..... 9 V tasavirta / 2 A (enint.)  
 Tasajännite-antoliitäntä: ..... 19 V enint. 3,5 A  
 Tasajännite-antoliitäntä: ..... 12 V enint. 10 A  
 Käynnistysapuvirta: 300 A (5 sek) / 600 A (enint.)  
 Ympäristölämpötila käynnistysapua  
 annettaessa: ..... -15°C - +40°C  
 Säilytyslämpötila: ..... +5°C - +40°C  
 Suojaluokka: ..... III.

**Latauslaite**

Tulojännite: ..... 100-240 V ~50/60 Hz  
 Lähtöjännite: ..... 15 V tasavirta  
 Antovirta: ..... 1 A

**5. Ennen käyttöönottoa****5.1 Käynnistysapu-virtavaraajan lataaminen mukanaan toimitetulla latauslaitteella****Latauslaitteen turvallisuusohjeet:**

Tätä laitetta saavat vähintään 8-vuotiaat lapset sekä henkilöt, joiden fyysiset, aistiperäiset tai henkiset kyvyt ovat rajoitetut tai joilla ei ole tarvittavaa kokemusta ja tietoutta, käyttää ainoastaan valvottuina tai jos heitä on opastettu käyttämään laitetta turvallisesti ja he ymmärtävät sen käytöstä aiheutuvat vaarat. Lapset eivät saa leikkiä laitteella. Lapset saavat suorittaa puhdistus- ja käyttäjähuoltotoimia ainoastaan valvottuina.

Tarkasta ennen laitteen liittämistä sähköverkkoon, että tyyppikilven tiedot vastaavat käytettävän verkkovirran tietoja.

**Huomio! Irrota aina verkkopistoke ennen kuin teet laitteeseen säätöjä. Lataa laite ainoastaan mukana toimitetulla latauslaitteella.**

Noudata oheistettuja turvallisuusmääräyksiä ja niiden tarkkoja ohjeita lataamisesta.

Antoliitäntöjä ei saa käyttää lataamisen aikana.

- Liitä mukana toimitettu latauslaite (kuva 2a) laitteen „Input 15 V 1 A“ -latausholkkiin (kuva 1 / nro 8).
- Kun työnnät latauslaitteen verkkopistorasiin, niin akku ladataan. Lataamisen aikana palavat (vilkkuvat) LEDit (kuva 1 / nro 9) ja ilmoittavat lataustilan. Kun lataaminen on päättynyt, niin kaikki LEDit palavat.
- Lataaminen kestää n. 6 tuntia akun ollessa tyhjä. Lataamisen aikana laitteessa oleva akku saattaa lämmetä hieman, mutta tämä on aivan tavallista.

## 5.2 Akun tehonnäyttö

Paina päälle-/pois-katkaisinta (kuva 1 / nro 5) lyhyesti. Akun tehonnäytön LEDit (kuva 1 / nro 9) syttyvät palamaan. Palavien LEDien lukumäärä ilmoittaa laitteeseen asennetun Li-Po-akun senhetkisen lataustilan.

100 % ladattu = 4 LEDiä palavat jatkuvasti  
 >25 % ladattu = 1 LED palaa jatkuvasti  
 <25 % ladattu = ei jatkuvaa valoa

## 6. LED-valaisin

### Varo! Älä katso säteeseen.

- Paina 3 sekunnin ajan päälle-/pois-katkaisinta – LED-lamppu (kuva 1 / nro 1) palaa jatkuvasti.
- Paina päälle-/pois-katkaisinta uudelleen – LED-lamppu palaa lyhyin välähdyksin („stroboskooppi-salama“).
- Paina päälle-/pois-katkaisinta uudelleen – LED-lamppu palaa „SOS“-morsetusmerkein.
- Sammuta LED-lamppu painamalla katkaisinta vielä kerran.

## 7. Antoliitännät

**Varo!** Huomioi sen laitteen jännite- ja virta-arvot, johon virtaa syötetään (esim. älypuhelin, kannettava tietokone). Noudata sen käyttöohjetta. Virransyötön kesto aika vaihtelee käynnistysapu-virtavaraajan lataustilan, liitetyn laitteen tehonoton ja sen käyttöintensivisyyden mukaan. Kun lataustila on enää 25 % (1 LED palaa), täytyy akku ladata uudelleen (ks. osio 5.). USB-liitäntöjä voidaan käyttää samanaikaisesti. Ole hyvä ja huolehdi siitä, ettei yhteenlaskettu antovirta ylitä arvoa 5 A.

## 7.1 Laitteiden lataaminen/käyttö USB-liitännällä

### a) 5 V / 2 A -USB-anto

1. Liitä jo sinulla oleva (tai mukana toimitettu 2-in-1) USB-liitäntäjohto käynnistysapu-virtavaraajan USB-liitäntään (kuva 1 / nro 2) ja sitten laitteeseen, johon virtaa annetaan (enint. 2 A).
2. Paina päälle-/pois-katkaisinta (kuva 1 / nro 5).

### b) „OUT 5 V / 9 V“ -USB-anto (kuva 3)

Viite: Jos lataaminen ei onnistu tällä antoliitännällä, niin laitetta tai johtoa ei tueta. Käytä siinä tapauksessa lataamiseen 5 V tasavirta / 2 A -USB-antoliitainta kuten edellä selostettiin.

1. Liitä mukana toimitettu 2-in-1 USB-liitäntäjohto käynnistysapu-virtavaraajan „OUT 5 V / 9 V“ -USB-liitäntään (kuva 1 / nro 3) ja sitten laitteeseen, johon virtaa annetaan.
2. Paina päälle-/pois-katkaisinta (kuva 1 / nro 5).
3. USB-liitännässä tutkitaan lataamiseen tarvittavat parametrit ja liitetty laite ladataan. Latausjohdosta ja ladattavasta laitteesta riippuen latausaika „OUT 5 V / 9 V“ -USB-antoliitainta käyttäen olla lyhyempi kuin „OUT 5 V / 2 A“ -antoliitännässä.

## 7.2 19 V tasajännitelaitteiden käyttö (kuva 4)

1. Liitä mukana toimitettu liitäntäjohto (kuva 2d / nro 13) käynnistysapu-virtavaraajan 19 V -tasajänniteantoliitaintaan (kuva 1 / nro 7) ja sitten tarvittaessa käyttäen yhtä mukana toimitetuista pistokkeista (kuva 2d / nro 14) 19 V -tasajännitelaitteeseen. Suurin virranotto ei saa ylittää 3,5 A.
2. Paina päälle-/pois-katkaisinta (kuva 1 / nro 5).

## 7.3 12 V tasajännitelaitteiden käyttö

1. Liitä sopiva liitäntäjohto käynnistysapu-virtavaraajan 12 V -tasajänniteantoliitaintaan (kuva 1 / nro 6) ja sitten 12 V -tasajännitelaitteeseen. Suurin virranotto ei saa ylittää 10 A.
2. Paina päälle-/pois-katkaisinta (kuva 1 / nro 5).

## 8. Moottoriajoneuvon käynnistysapu

12 V -käynnistysapumahdollisuus on tervetullut apu akun riittämättömän varaustehon aiheuttamien käynnistysvaikeuksien poistamisessa.

**Varoitus!** Käynnistysapua annettaessa vain käynnistysapukaapeli saa olla liitettyä. Liitetyn laitteen virransyöttö, esim. USB-liitännän kautta, täytyy keskeyttää sitä ennen.

Viittaamme siihen, että ajoneuvot varustetaan nykyisin lukuisilla elektronisilla rakennusosilla. Ole hyvä ja noudata autosi, radiosi jne. käyttöohjeissa annettuja ohjeita.

**Varoitus!** Älä koskaan liitä laitetta ajoneuvon koriin!

- Varmista, että virranantokaapelin pistoke on tiukasti kiinni laitteen pistorasiasassa. Jos liitäntä on löysä käynnistämisen aikana, niin pistoliitäntä voi sulaa korkean virran vuoksi.
- Auton akun napojen tulee olla puhtaat ja virranaontokaapelin pinteiden tiukasti kiinni akun navoissa.
- Älä liitä virranantokaapelin pinteitä käynnistysavun aikana yhteen – oikosulku.

Varmista, että vähintään 3 akun tehonnäytön LED:diä palaa. Laitteen lämpötilan tulee olla + 5 °C ja + 40 °C välillä, ympäristön lämpötilan - 15 °C ja + 40 °C välillä käynnistysapua annettaessa. Käytä ainoastaan mukana toimitettua virranantokaapelia (kuva 2c).

1. Kuva 5: Käännä virranantokaapelin liitännän suojus (kuva 1 / nro 1) auki, työnnä sen alla oleva kansi sivuun ja työnnä virranantokaapeli laitteen liitäntään.
2. Kuva 5a: Liitä punainen johto auton akun plussanapaan ja musta johto miinusnapaan. Huolehdi siitä, että pinteet ovat tiukasti kiinni. Lisäksi tulee huolehtia siitä, että käynnistysapu-virtavaraaja on asetettu tukevasti moottoritilaan eikä voi pudota alas käynnistysavun aikana syntyvän tärinän vuoksi. Käynnistysapu-virtavaraajaa ei saa asettaa liikkuvien osien ulottuville. Seuraavat kohdat 3. – 6. kuvaavat virranantokaapelin tilailmoituksia. Ole hyvä ja noudata ohjeita.
3. Kuva 5a: **Virranantokaapelin vihreä LED palaa.** Kaikki tehdyt liitännät ovat oikein ja ajoneuvon saa käynnistää 30 sekunnin kuluessa.

4. Kuva 5b: **Virranantokaapelin vihreä LED vilkkuu.** Kaikki tehdyt liitännät ovat oikein, mutta auton akun lataustila on erittäin alhainen. Paina virranantokaapelin „boost“-painiketta ja odota, kunnes vihreä LED palaa jatkuvasti. Käynnistä ajoneuvo 30 sekunnin kuluessa. Ole erityisen varovainen, koska painamalla „boost“-painiketta käynnistysapuvirtavaraajaan asennetut turvallisuuslaitteet on kytketty pois.

5. Kuva 5c: **Virranantokaapelin punainen LED palaa ja kuuluu varoitukseenimerkki.** Virranantokaapelin pinteet on liitetty auton akun väärin napoihin. Ota pinteet pois ja liitä ne uudelleen auton akun oikeisiin napoihin noudattaen edellä annettuja ohjeita.

6. Kuva 5d: **Mikään LED ei pala virranantokaapelissa, eikä myöskään kuulu varoitukseenimerkkiä.** Tarkasta kaikki liitännät, ennen muuta pinteiden liitännät oikeisiin auton akun napoihin. Jos kaikki tehdyt liitännät ovat oikein, niin syynä on todennäköisesti auton akun vika. Paina virranantokaapelin „boost“-painiketta ja odota, kunnes vihreä LED palaa jatkuvasti. Käynnistä ajoneuvo 30 sekunnin kuluessa.

Ole erityisen varovainen, koska painamalla „boost“-painiketta käynnistysapu-virtavaraajaan asennetut turvallisuuslaitteet on kytketty pois. Korvaa viallinen auton akku uudella mahdollisimman pian.

7. Heti kun moottori käy, irrota virranantokaapeli ensin laitteesta ja sitten ensin punainen pinne ja lopuksi musta pinne auton akusta.
8. Anna moottorin käydä. Auton laturi lataa autoon asennetun akun.

Hyvin alhaisissa lämpötiloissa voidaan tarvita useampia käynnistysyrityksiä, kunnes auto lähtee käyntiin. Kahden käynnistysyrityksen välinen odotusaika on yksi minuutti. Ota laite pois virranannon onnistuttua 30 sekunnin kuluttua, mikäli mahdollista.

Mahdollisten käynnistysyritysten lukumäärä (enint. 10) on riippuvainen ympäristön lämpötilasta, käynnistettävän auton akun tilasta ja käynnistysapu-virtavaraajan akun lataustilasta.

## 9. Puhdistus, huolto ja varaosatilauk

### Vaara!

Irrota verkkopistoke ennen kaikkia puhdistustoimia.

Irrota kaikki siihen liitetyt kaapelit käynnistysapuvirtavaraajasta.

### 9.1 Puhdistus

- Pidä suojalaitteet, ilmaraot ja moottorin kotelo niin puhtaina pölystä ja liasta kuin suinki mahdollista. Pyyhi laite puhtaalla rievulla tai puhalla se puhtaaksi vähäpaineisella paineilmalla.
- Suosittelemme laitteen puhdistamista heti joka käytön jälkeen.
- Puhdista laite säännöllisin väliajoin kostealla rievulla. Älä käytä sellaisia puhdistusaineita tai liuotteita, jotka saattavat syövyttää laitteen muoviosia. Huolehdi siitä, ettei laitteen sisäpuolelle pääse vettä. Veden tunkeutuminen sähkötyökaluun lisää sähköiskun vaaraa.

### 9.2 Huolto

Laitteen sisäpuolella ei ole mitään huoltoa tarvivia osia.

### 9.3 Varaosatilauk:

Varaosia tilatessasi anna seuraavat tiedot:

- Laitteen tyyppi
- Laitteen tuotenumero
- Laitteen tunnusnumero
- Tarvittavan varaosan varaosnumero.

Ajankohtaiset hinnat ja muut tiedot löydät osoitteesta [www.isc-gmbh.info](http://www.isc-gmbh.info)

## 10. Korjaukset

Jos laitteessa ilmenee häiriöitä, anna ainoastaan valtuutetun alan ammattihenkilön tai ammattikorjaamon tarkastaa se.

## 11. Käytöstäpoisto ja uusiokäyttö

Laite on pakattu kuljetuspakkaukseen, jotta välteään kuljetusvauriot. Tämä pakkaus on raaka-ainetta ja sitä voi siksi käyttää uudelleen tai sen voi toimittaa kierrätyksen kautta takaisin raaka-ainekierto. Laite ja sen varusteet on valmistettu eri materiaaleista, kuten esim. metallista ja muoveista. Violliset laitteet eivät kuulu kotitalousjätteisiin. Laite tulee toimittaa asianmukaiseen keräyspisteeseen ammattitaitoista hävittämistä varten. Jos et tiedä, missä on tällainen keräyspiste, tiedustele asiaa kuntasi hallinnosta.

## 12. Varastointi

Säilytä laite ja sen varusteet valolta, kosteudelta ja pakkaselta suojatussa tilassa. Optimaalinen säilytyslämpötila on +5 °C ja 40 °C välillä.

Noudata oheistettuja turvallisuusmääräyksiä ja niiden tarkkoja ohjeita varastoimisesta. Koska akku reagoi liian korkeisiin (yli +40 °C) tai liian alhaisiin (alle 0 °C) lämpötiloihin, ei sitä saa säilyttää jatkuvasti autossa. Ajoneuvossa kuljetettaessa aseta se sopivaan paikkaan, niin ettei se lähde liikkumaan äkillisten nopeuden- ja/tai suunnanmuutosten aikana. Säilytä laite alkuperäispakkauksessaan.

**13. Vianhakukaavio**

Häiriö	Mahdollinen syy	Poisto
Laitetta ei voi käynnistää	- akun jännite liian vähäinen	- lataa akku
Virrananto ei toimi	- akun jännite liian vähäinen - liitännät ajoneuvoon väärin päin - lämpötila sallittujen rajojen ulkopuolella	- lataa akku - liitä oikein huomioiden napaisuus - yritä antaa virtaa lämpötila-alueen puitteissa
Kaikki LEDit vilkkuvat	- ylikuormitussuojaus on lauennut - laite liian kylmä / lämmin - ympäristön lämpötila liian alhainen / korkea	- sammuta laite ja tarkasta, onko ylikuormitus mahdollinen - noudata laitteen lämpötilarajoja +5 °C - +40 °C - noudata ympäristön lämpötilarajoja -15°C - +40 °C



Koskee ainoastaan EU-maita

Älä heitä sähkötyökaluja kotitalousjätteisiin!

Euroopan direktiivin 2012/19/EY loppuunkäytetyistä sähkö- ja elektronisista laitteista ja sen kansalliseksi laiksi muuntamisen mukaan tulee käytetyt sähkötyökalut koota erikseen ja toimittaa ne ympäristöystävälliseen kierrätykseen.

Kierrätysvaihtoehto takaisinlähetykselle:

Sähkölaitteen omistaja on veloitettu laitteen palauttamisen vaihtoehtona vaikuttamaan siihen, että hänen luovuttamansa omaisuus hävitetään asianmukaisesti. Loppuun käytetty laite voidaan tätä varten luovuttaa myös keräyspisteeseen, joka suorittaa sen käytöstäpoiston kansallisten kierrätystalous- ja jätehuoltolakien tarkoittamalla tavalla. Tämä ei koske käytettyihin laitteisiin liitettyjä lisävarusteita ja apuvälineitä, joissa ei ole sähköosia.

Tuotodokumentaation ja tuotteen mukana toimitettujen papereiden osittainenkin kopiointi tai muu monistaminen on sallittu ainoastaan iSC GmbH:n nimenomaisella luvalla.

Oikeus teknisiin muutoksiin pidätetään

## Asiakaspalvelutiedot

Meillä on kaikissa takuutodistuksessa mainituissa maissa päteviä asiakaspalvelusta huolehtivia kumppaneita, joiden yhteystiedot löydät takuutodistuksesta. Heidän kautta voit saada kaikki asiakaspalvelut, kuten korjaukset, varaosien ja kulumaosien sekä tarvittavien käyttömateriaalien toimitukset.

Huomaa, että seuraaviin tämän tuotteen osiin kohdistuu käytöstä johtuvaa, luonnollista kulumista, ja että seuraavia osia tarvitaan käyttömateriaaleina.

Laji	Esimerkki
Kuluvat osat*	Akku
Käyttömateriaali / käyttöosat*	
Puuttuvat osat	

\* ei välttämättä kuulu toimitukseen!

Puutteellisuuksien tai vikojen ilmetessä pyydämme ilmoittamaan virheestä verkossa sivustoon [www.isc-gmbh.info](http://www.isc-gmbh.info). Ole hyvä ja anna vian tarkka kuvaus ja vastaa sen lisäksi joka tapauksessa seuraaviin kysymyksiin:

- Onko laite toiminut jo ainakin kerran, vai oliko se jo alusta lähtien viallinen?
- Havaitko jotain erikoista ennen vian ilmenemistä (oireita ennen vikaa)?
- Mikä mielestäsi on laitteessa vikana (pääasiallinen vika)?  
Kuvaa tätä toimintavirhettä.

## Takuutodistus

Arvoisa asiakas,  
tuotteemme läpikäyvät erittäin tiukan laadunvalvontatarkastuksen. Mikäli tämä laite ei kuitenkaan toimi moitteettomasti, valitamme tapahtunutta suuresti ja pyydämme sinua kääntymään teknisen asiakaspalvelumme puoleen käyttäen tässä takuukortissa annettua osoitetta. Selvitämme asian mielellämme myös puhelimitse allaolevan palvelunumeron kautta. Takuuvaateiden esittämistä koskevat seuraavat määräykset:

1. Nämä takuuehdot koskevat ainoastaan kuluttajia, ts. luonnollisia henkilöitä, jotka eivät käytä tätä tuotetta sen enempää pienteollisessa kuin muussakaan itsenäisessä ammatinharjoituksessa. Nämä takuuehdot säätelevät täydentäviä takuusuurituksia, jotka allamainittu valmistaja lupaa uusien laitteidensa ostajille lakimääräisen takuun lisäksi. Ne eivät vaikuta lakimääräisiin takuusuuritusvaateisiin millään tavalla. Takuumme on sinulle maksuton.
2. Takuusuuritus kattaa ainoastaan sellaiset hankkimasi allamainitun valmistajan uuden laitteen puutteellisuudet, jotka todistettavasti aiheutuvat materiaali- tai valmistusvirheistä, ja se on rajattu valintamme mukaan ainoastaan näiden laitteen vikojen korjaamiseen tai laitteen korvaamiseen uudella.  
Ole hyvä ja ota huomioon, että laitteitamme ei ole suunniteltu käytettäväksi pienteollisuus-, käsityöläis- tai ammattitarkoituksiin. Takuusopimusta ei siksi synny, jos laitetta on takuun kestoaikana käytetty pienteollisuus-, käsityöläis- tai teollisuustyöpaikoilla tai siihen on kohdistunut näihin verrattavissa oleva rasitus.
3. Antamamme takuu ei kata näitä vaurioita:  
- laitteessa esiintyneet vauriot, jotka aiheutuvat asennusohjeen noudattamatta jättämisestä tai asiantuntemattomasta asennuksesta, käyttöohjeen noudattamatta jättämisestä (kuten esim. liitäntä väärään verkkojännitteeseen tai virtalajiin) tai huolto- ja turvallisuusmääräysten laiminlyönnistä tai laitteen altistamista epänormaaleille ympäristöolosuhteille tai puutteellisesta hoidosta ja huollosta.  
- laitteessa esiintyneet vauriot, jotka aiheutuvat määräysten vastaisesta tai virheellisestä käytöstä (esim. laitteen ylikuormitus tai hyväksymättömien liittosyökalujen tai varusteiden käyttö), vieraiden esineiden tunkeutumisesta laitteeseen (esim. hiekka, kivet tai pöly, kuljetusvauriot), väkivoiman käytöstä tai ulkopuolisista tekijöistä (esim. putoamisesta aiheutuneet vahingot).  
- laitteessa tai sen osissa esiintyneet vauriot, jotka aiheutuvat käytöstä johtuvasta, tavanomaisesta tai muuten tavallisesta kulumisesta.
4. Takuuajan kesto on 24 kuukautta ja se alkaa laitteen ostopäivästä. Takuuvaateet tulee esittää ennen takuuajan päättymistä kahden viikon kuluessa siitä, kun olet havainnut vian. Takuuvaateiden esittäminen takuuajan päätyttyä ei ole mahdollista. Laitteen korjaus tai vaihto ei johda takuuajan pitenemiseen tai laitteen tai siihen mahdollisesti asennettujen varaosien takuuajan alkamiseen uudelleen alusta. Tämä koskee myös paikan päällä suoritettuja palveluja.
5. Viallista laitetta koskevat takuuvaateet tulee esittää osoitteella: [www.isc-gmbh.info](http://www.isc-gmbh.info). Pidä uuden laitteesi ostosite tai muu ostonäyttö valmiina. Ilman vastaavia tositteita tai tyyppikilpeä meille lähettettyjen laitteiden osalta takuuvaateet on suljettu pois, koska mahdollisuudet laitteen tunnistamiseen puuttuvat. Mikäli takuumme kattaa laitteen vian, asiakkaalle toimitetaan korjattu tai uusi laite viipymättä.

Tietysti korjaamme mielellämme korvausta vastaan myös sellaiset laitteiden viat, jotka eivät kuulu tai eivät enää kuulu takuumme piiriin. Lähetä tätä varten laite teknisen asiakaspalvelumme osoitteeseen.

Kuluvien osien, käyttöosien ja puuttuvien osien suhteen viittaamme tämän takuun rajoituksiin, jotka on selostettu tämän käyttöohjeen asiakaspalvelutiedoissa.

**Опасность!**

При использовании устройств необходимо соблюдать определенные правила техники безопасности для того, чтобы избежать травм и предотвратить ущерб. Поэтому внимательно прочитайте настоящее руководство по эксплуатации / указания по технике безопасности полностью. Храните их в надежном месте для того, чтобы иметь необходимую информацию, когда она понадобится. Если Вы даете устройство другим для пользования, то приложите к нему это руководство по эксплуатации / указания по технике безопасности. Мы не несем никакой ответственности за травмы и ущерб, которые были получены или причинены в результате несоблюдения указаний этого руководства и указаний по технике безопасности.

## 1. Указания по технике безопасности

Соответствующие указания по технике безопасности находятся в приложенных брошюрах!

**Опасность!****Прочитайте все указания по технике безопасности и технические требования.**

При невыполнении указаний по технике безопасности и технических требований возможно получение удара током, возникновение пожара и/или получение серьезных травм. **Храните все указания по технике безопасности и технические требования для того, чтобы было возможно воспользоваться ими в будущем.**

Запрещается использование данного устройства детьми. Дети должны находиться под присмотром, чтобы они не играли с устройством. Запрещается очистка и техническое обслуживание данного устройства детьми. Запрещается использование устройства лицами с ограниченными физическими, сенсорными или умственными способностями, а также лицами, не обладающими достаточными знаниями или опытом, кроме случаев, когда они работают под наблюдением или руководством отвечающего за них лица.

**Условные обозначения (рис. 6)**

D = Устройство, имеющее класс защиты II

E = Использовать только в сухих помещениях

F = Внимание! Перед использованием прочитайте инструкцию!

**Текст, размещенный на устройстве и кабеле для облегчения пуска**

Внимание! Перед использованием прочитайте инструкцию!

1. Никогда не нажимать кнопку ускоренной зарядки, если автомобильный аккумулятор не подключен.
2. Никогда не соединять клеммы друг с другом – опасность короткого замыкания и травмирования.
3. Механизм облегчения пуска может быть использован только для зарядки автомобильных аккумуляторов напряжением 12 В, красная клемма должна быть подключена к положительному полюсному выводу аккумуляторной батареи, а черная клемма – к отрицательному.
4. Зеленый светодиод = запустить двигатель в течение 30 секунд.
5. Красный светодиод + предупредительный сигнал = неправильное подключение аккумулятора в результате несоблюдения полярности (см. 3).
6. Зеленый светодиод мигает + предупредительный сигнал = нажать кнопку ускоренной зарядки и запустить двигатель в течение 30 секунд.
7. Не горят светодиоды, не раздаются предупредительный сигнал = проверить штекерное соединение устройства, нажать кнопку ускоренной зарядки и запустить двигатель в течение 30 секунд.

**Предупреждение!**

1. Не подпускать детей близко к устройству!
2. Не открывать устройство – опасность травмирования!
3. Если не горят 3 светодиода, не доступен механизм облегчения пуска.
4. Если двигатель не запускается в течение 5 секунд, завершить процесс запуска. Подождать 1 минуту, прежде чем повторить процесс.

## 2. Состав устройства и состав упаковки

### 2.1 Состав устройства (рисунки 1)

1. Ввод кабеля для облегчения пуска
2. USB-выход 5 В, макс. 2А
3. USB-выход 5 В/9 В
4. Светодиодная лампочка
5. Кнопка включения/выключения
6. Выход постоянного напряжения 12 В, макс. 10 А
7. Выход постоянного напряжения 19 В, макс. 3,5 А
8. Гнездо для зарядки 15 В пост. тока /1А
9. Светодиодный индикатор заряда аккумулятора

### 2.2 Состав комплекта устройства

Проверьте комплектность изделия на основании описанного объема поставки. При обнаружении недостатка компонентов обратитесь в наш сервисный центр или магазин, в котором Вы приобрели устройство, не позднее чем в течение 5-ти рабочих дней после приобретения изделия, предъявив действительную квитанцию о покупке. Обратите внимание на таблицу с указанием гарантийных сроков в документе с информацией о сервисном обслуживании.

- Откройте упаковку и выньте осторожно из упаковки устройство.
- Удалите упаковочный материал, а также приспособления защиты устройства при упаковывании и транспортировке (при наличии).
- Проверьте комплектность устройства.
- Проверьте устройство и принадлежности на наличие возникших при транспортировке повреждений.
- Сохраняйте упаковку по возможности до истечения срока гарантийных обязательств.

#### Опасность!

**Устройство и упаковка не являются детскими игрушками! Запрещено детям играть с пластиковыми панелями, пленками и мелкими деталями! Опасность заключается в том, что они могут проглотить или погнубуть от удушья!**

- Пуско-зарядное устройство с внешним аккумулятором
- Кабель для облегчения пуска

- Соединительный кабель USB 2 в 1 (Micro/Mini)
- Зарядное устройство
- Соединительный кабель 19 В
- Набор штекеров 19 В
- Папка для хранения
- Оригинальное руководство по эксплуатации
- Указания по технике безопасности

## 3. Использование в соответствии с назначением

Пуско-зарядное устройство с внешним аккумулятором предназначено для зарядки смартфонов, камер, планшетов и т. д. Оно может также использоваться в качестве карманного фонарика. Более того, существует возможность обеспечивать постоянное напряжение для ноутбуков и устройств, работающих с напряжением 12 В. При использовании входящего в комплект поставки кабеля для облегчения пуска устройство пригодно также для зарядки слабых стартерных аккумуляторных батарей мощностью 12 В (свинцово-кислотных аккумуляторов) в автомобилях с бензиновым двигателем объемом до 8000 куб. см и с дизельным двигателем объемом до 5000 куб. см.

Разрешается использовать устройство только в соответствии с его назначением. Любое другое, отличающееся от этого использование считается не соответствующим назначению. За все возникшие в результате такого использования ущерб или травмы любого вида несет ответственность пользователь и работающий с устройством, а не его изготовитель.

Учтите, что конструкция наших устройств не предназначена для использования их в промышленной, ремесленной или индустриальной области. Мы не несем никакой ответственности по гарантийным обязательствам при использовании устройства в промышленной, ремесленной или индустриальной области, а также в подобной деятельности.

## 4. Технические данные

### Пуско-зарядное устройство с внешним аккумулятором

Литий-полимерный аккумулятор: ..... 11,1 В – 6000 мАч – 66,6 Втч  
 Вход: ..... 15 В пост. тока/1 А  
 Прибл. время зарядки: ..... 6 ч  
 Выход USB  
 «ВЫХ.: «5 В/2 А»: ..... 5 В пост. тока /2 А (макс.)  
 Выход USB «ВЫХ.: «5 В/9 В»: ..... 5 В пост. тока/3 А (макс.)  
 ..... 9 В пост. тока/2 А (макс.)  
 Выход постоянного напряжения: ..... 19 В, макс. 3,5 А  
 Выход постоянного напряжения: ..... 12 В, макс. 10 А  
 Ток в режиме облегчения пуска: ..... 300 А (5 сек.)/600 А (макс.)  
 Температура окружающей среды при процессе облегчения пуска: ..... от -15 до +40 °С  
 Температура хранения: ..... от +5 до +40 °С  
 Класс защиты: ..... III

### Зарядное устройство

Входное напряжение: ..... 100-240 В ~50/60 Гц  
 Выходное напряжение: ..... 15 В пост. тока  
 Выходной ток: ..... 1 А

## 5. Перед вводом в эксплуатацию

### 5.1 Зарядка пуско-зарядного устройства с внешним аккумулятором и входящим в комплект поставки зарядным устройством

#### Для зарядного устройства действуют следующие инструкции:

Данное устройство может использоваться детьми в возрасте 8-ми лет и старше, а также лицами со сниженными физическими, сенсорными или умственными способностями либо с недостатком опыта и знаний под надзором или после прохождения инструктажа касательно безопасного применения устройства при условии понимания связанных с этим опасностей. Детям запрещается играть с устройством. Чистка и техническое обслуживание не должны выполняться детьми без надзора.

Перед подключением проверить соответствие данных на фирменной табличке параметрам электросети.

**Внимание!** Извлекайте штекер из розетки электросети перед настройкой устройства. Осуществляйте зарядку устройства только при помощи входящего в комплект поставки зарядного устройства.

Соблюдайте прилагаемые указания по технике безопасности с подробными инструкциями, касающимися процесса зарядки.

Во время процесса зарядки запрещено использовать выходы.

- Соедините входящее в комплект поставки зарядное устройство (рис. 2а) с гнездом для зарядки «Вход 15 В, 1А» (рис. 1/поз. 8) в устройстве.
- Вставьте зарядное устройство в розетку электросети для зарядки аккумулятора. Во время зарядки светодиоды (рис. 1/поз. 9) горят (мигают) и указывают на уровень заряда. После завершения зарядки загораются все светодиоды.
- Время зарядки полностью разряженного аккумулятора составляет примерно 6 часов. Во время процесса зарядки аккумулятор в устройстве может слегка нагреваться, что является вполне нормальным.

### 5.2 Индикатор заряда аккумулятора

Коротко нажмите кнопку включения/выключения (рис. 1/поз. 5). Загораются светодиоды индикатора заряда аккумулятора (рис. 1/поз. 9). Количество светящихся светодиодов дает информацию о текущем уровне заряда встроенного литий-полимерного аккумулятора.

Уровень заряда 100 % = постоянно горит 4 светодиода  
 Уровень заряда >25 % = постоянно горит 1 светодиод  
 Уровень заряда <25 % = не горят постоянно светодиоды

## 6. Светодиодная лампочка

### Осторожно! Запрещено смотреть в направлении источника излучения.

- Нажимайте кнопку включения/выключения в течение 3 секунд – светодиодная лампочка (рис. 1/поз. 1) горит постоянно.
- Повторно нажмите кнопку включения/выключения – светодиодная лампочка горит в режиме «стробоскопа».
- Повторно нажмите кнопку включения/выключения – светодиодная лампочка горит, генерируя сигнал SOS с помощью азбуки Морзе.
- При повторном нажатии светодиодная лампочка выключается.

## 7. Выходы

**Осторожно!** Обращайте внимание на значения напряжения и силы тока питаемого устройства (например, мобильного телефона, ноутбука). Соблюдайте указания, содержащиеся в соответствующем руководстве по эксплуатации. Время подачи электропитания варьируется в зависимости от уровня заряда пуско-зарядного устройства с внешним аккумулятором, а также потребляемой мощности и интенсивности использования подключаемого устройства. При достижении остаточного заряда 25 % (горит 1 светодиод) необходимо зарядить аккумулятор (см. раздел 5). USB-разъемы могут использоваться параллельно. Следите за тем, чтобы накопленный выходной ток не превышал 5 А.

### 7.1 Зарядка/эксплуатация устройств с USB-разъемом

#### а) USB-выход 5 В/2 А

1. Соедините имеющийся соединительный кабель USB (или входящий в комплект поставки кабель 2 в 1) с USB-разъемом (рис. 1/поз. 2) пуско-зарядного устройства с внешним аккумулятором, а затем с питаемым устройством (макс. 2А).
2. Нажмите кнопку включения/выключения (рис. 1/поз. 5).

#### б) USB-выход «ВЫХ. 5 В/9 В» (рис. 3)

**Указание:** Если зарядка не осуществляется на данном выходе, то не обеспечивается поддержка устройства или кабеля. В этом случае используйте для зарядки USB-выход 5 В пост. тока /2А, как описано выше.

1. Соедините входящий в комплект поставки USB-кабель 2 в 1 (рис. 2b) с USB-разъемом «ВЫХ. 5 В/9 В» (рис. 1/поз. 3) пуско-зарядного устройства с внешним аккумулятором, а затем с питаемым устройством.
2. Нажмите кнопку включения/выключения (рис. 1/поз. 5).
3. На USB-выходе устанавливаются требуемые для зарядки параметры, затем осуществляется зарядка подключенного устройства. В зависимости от зарядного кабеля и заряжаемого устройства можно уменьшить время зарядки на USB-выходе «ВЫХ. 5 В/9 В» по сравнению с USB-выходом «ВЫХ. 5 В/2 А».

### 7.2 Эксплуатация устройств постоянного напряжения на 19 В (рис. 4)

1. Подключите входящий в комплект поставки соединительный кабель (рис. 2d/поз. 13) к выходу постоянного напряжения 19 В (рис. 1/поз. 7) пуско-зарядного устройства с внешним аккумулятором, а затем при необходимости к устройству постоянного напряжения на 19 В, используя прилагаемый штекер (рис. 2d/поз. 14). Максимальный потребляемый ток не должен превышать 3,5 А.
2. Нажмите кнопку включения/выключения (рис. 1/поз. 5).

### 7.3 Эксплуатация устройств постоянного напряжения на 12 В

1. Подключите подходящий соединительный кабель к выходу постоянного напряжения 12 В (рис. 1/поз. 6) пуско-зарядного устройства с внешним аккумулятором, а затем к устройству постоянного напряжения на 12 В. Максимальный потребляемый ток не должен превышать 10 А.
2. Нажмите кнопку включения/выключения (рис. 1/поз. 5).

## 8. Облегчение пуска двигателя автомобиля

Приспособление для облегчения пуска мощностью 12 В помогает запустить двигатель при трудностях, обусловленных разряженным аккумулятором.

**Предупреждение!** Во время процесса облегчения пуска может быть подключен только кабель для облегчения пуска. Предварительно необходимо отключить электропитание подключаемого устройства, например, через USB-разъем.

Мы напоминаем, что автомобили оснащены многочисленными электронными компонентами. Следуйте указаниям, содержащимся в руководствах по эксплуатации автомобиля, радио и т. д.

**Предупреждение!** Запрещено подключать к кузову автомобиля!

- Убедитесь, что штекер кабеля для облегчения пуска надежно соединен с розеткой устройства. Если соединение во время процесса облегчения пуска ослабло, штекерное соединение в результате воздействия высокого тока может оплавиться.
- Полюса автомобильного аккумулятора должны содержаться в чистоте, а клеммы кабеля для облегчения пуска должны быть надежно закреплены в полюсах аккумулятора.
- Во время процесса облегчения пуска клеммы соответствующего кабеля запрещено соединять друг с другом – опасность короткого замыкания.

Убедитесь, что горит не менее 3 светодиода индикатора заряда аккумулятора. Температура устройства должна составлять от +5 до +40 °C; температура окружающей среды при процессе облегчения пуска должна находиться в диапазоне от –15 до +40 °C. Используйте только входящий в комплект поставки кабель для облегчения пуска (рис. 2c).

1. Рис. 5: Откройте крышку ввода кабеля для облегчения пуска (рис. 1/поз. 1), уберите в сторону лежащую ниже крышку и вставьте кабель для облегчения пуска в устройство.
2. Рис. 5a: Подсоедините красный кабель к положительному полюсу автомобильного аккумулятора, а черный кабель – к отрицательному полюсу. Следите за надежностью крепления клемм. Кроме того, необходимо следить за тем, чтобы пуско-зарядное устройство с внешним аккумулятором было надежно размещено в моторном отсеке, а также защищено от падения в результате воздействия вибрации во время процесса запуска. Пуско-зарядное устройство с внешним аккумулятором не должно находиться в зоне досягаемости движущихся частей. В следующих разделах 3– 6 представлена информация о статусных сообщениях кабеля для облегчения пуска. Следуйте приведенным указаниям.
3. Рис. 5a: **Зеленый светодиод на кабеле для облегчения пуска горит.** Все имеющиеся соединения в порядке, а автомобиль может быть запущен в течение 30 секунд.
4. Рис. 5b: **Зеленый светодиод на кабеле для облегчения пуска мигает.** Все имеющиеся соединения в порядке, однако имеет место критически низкий заряд автомобильного аккумулятора. Нажмите кнопку ускоренной зарядки на кабеле для облегчения пуска и дождитесь, когда зеленый светодиод будет гореть в течение длительного промежутка времени. Запустите автомобиль в течение 30 секунд. Соблюдайте предельную осторожность, поскольку при нажатии кнопки ускоренной зарядки предохранительные устройства, встроенные в пуско-зарядное устройство с внешним аккумулятором, будут выключены.
5. Рис. 5c: **Горит красный светодиод на кабеле для облегчения пуска, раздается предупредительный сигнал.** Клеммы кабеля для облегчения пуска подключены к автомобильному аккумулятору без соблюдения полярности. Удалите клеммы и подключите их заново к автомобильному аккумулятору, соблюдая правильную полярность и приведенные выше указания.
6. Рис. 5d: **На кабеле для облегчения пуска не горят светодиоды, не раздается предупредительный сигнал.** Проверьте все соединения, прежде всего правильное с точки зрения полярности

подключение клемм к автомобильному аккумулятору. Если все имеющиеся соединения в порядке, возможной причиной неисправности является выход автомобильного аккумулятора из строя. Нажмите кнопку ускоренной зарядки на кабеле для облегчения пуска и дождитесь, когда зеленый светодиод будет гореть в течение длительного промежутка времени. Запустите автомобиль в течение 30 секунд.

Соблюдайте предельную осторожность, поскольку при нажатии кнопки ускоренной зарядки предохранительные устройства, встроенные в пуско-зарядное устройство с внешним аккумулятором, будут выключены. Замените поврежденный автомобильный аккумулятор в кратчайшие сроки.

7. Как только двигатель запустится, отключите кабель для облегчения пуска от устройства. Снимите красную, а затем черную клеммы с автомобильного аккумулятора.
8. Дайте двигателю поработать. Генератор заряжает встроенный автомобильный аккумулятор.

При очень низких температурах может потребоваться несколько попыток для запуска двигателя автомобиля. Время между попытками запуска должно составлять одну минуту. После успешного запуска отключите устройство по возможности в течение 30 секунд.

Количество возможных попыток облегчения пуска (макс. 10) зависит от температуры окружающей среды, состояния подлежащего запуску аккумулятора и уровня зарядки аккумулятора пуско-зарядного устройства.

## 9. Очистка, техобслуживание и заказ запасных деталей

### Опасность!

Перед всеми работами по очистке необходимо вынуть штекер из розетки электросети. Удалите все подключенные кабели пуско-зарядного устройства с внешним аккумулятором.

### 9.1 Очистка

- Содержите защитные приспособления, вентиляционные щели и корпус двигателя свободными настолько это возможно от пыли и грязи. Протрите устройство чистой ветошью или продуйте сжатым воздухом под низким давлением.
- Мы рекомендуем очищать устройство сразу после каждого использования.
- Регулярно чистите устройство влажной ветошью. Не используйте средства для очистки или растворы; они могут повредить пластмассовые части устройства. Следите за тем, чтобы вода не попала вовнутрь устройства. Попадание воды в электрическое устройство повышает опасность получения удара током.

### 9.2 Техобслуживание

Внутри устройства нет никаких деталей, нуждающихся в техническом уходе.

### 9.3 Заказ запасных деталей:

При заказе запасных деталей необходимо указать следующие данные;

- Тип устройства
- Номер артикула устройства
- Идентификационный номер устройства
- Номер необходимой запасной детали

Актуальные цены и информация находятся на странице [www.isc-gmbh.info](http://www.isc-gmbh.info)

## 10. Ремонт

При возможном возникновении неисправностей поручайте проверку устройства только авторизованному специалисту или сотрудникам сервисной мастерской.

## 11. Утилизация и вторичное использование

Устройство поставляется в упаковке для предотвращения повреждений при транспортировке. Эта упаковка является сырьем и поэтому может быть использована вновь или направлена на повторную переработку сырья. Устройство и его принадлежности изготовлены из различных материалов, например, металла и пластмасс. Не выбрасывайте дефектные устройства вместе с бытовыми отходами. Для правильной утилизации устройство необходимо сдать в подходящий пункт приема. Если Вы не знаете, где находится пункт приема, уточните это в органах коммунального управления.

## 12. Хранение

Храните устройство и его принадлежности в темном сухом незамерзающем месте. Оптимальная температура хранения составляет от 5 до 40 °С.

Соблюдайте прилагаемые указания по технике безопасности с подробными инструкциями по хранению. Поскольку аккумулятор реагирует на слишком высокие (свыше +40 °С) и слишком низкие температуры (ниже 0 °С), запрещается хранить устройство в автомобиле в течение длительного времени. При транспортировке устройства в автомобиле поместите его в подходящее место, что исключить его перемещение при внезапном изменении скорости и (или) направления движения. Храните устройство в оригинальной упаковке.

### 13. Таблица поиска неисправностей

Неисправность	Возможные причины	Устранение
Устройство не включается	- Критически низкое напряжение аккумулятора	- Зарядить аккумулятор
Механизм облегчения пуска не работает	- Критически низкое напряжение аккумулятора - Перепутаны клеммы в транспортном средстве - Температура за пределами допустимого диапазона	- Зарядить аккумулятор - Правильно подключить, соблюдая полярность - Запустить механизм облегчения пуска в пределах температурного диапазона
Мигают все светодиоды	- Сработала защита от перегрузки - Устройство слишком холодное/ теплое - Температура окружающей среды слишком низкая/высокая	- Выключить устройство, проверить на предмет перегрузки - Поддерживать температуру устройства в диапазоне от +5 °C до +40 °C - Поддерживать температуру окружающей среды в диапазоне от -15 °C до +40 °C



Только для стран ЕС

Запрещено выбрасывать электроинструмент в обычный домашний мусор.

Согласно европейской директиве 2012/19/EG об использованных электрических и электронных устройствах и реализации в правовой системе соответствующей страны необходимо использованный электрический инструмент утилизировать отдельно и направлять на вторичную переработку для охраны окружающей среды.

Вторичная переработка - альтернатива обязательной отсылке устройства назад изготовителю: Владелец электрического устройства в случае избавления от собственности обязан, в качестве альтернативы отсылки назад изготовителю, содействовать надлежащей утилизации. Пришедшее в негодность устройство может быть передано в приемный пункт, который осуществит ликвидацию в соответствии с законом страны о цикличном производстве и обращении с мусором. Это не относится к приложенным к пришедшему в негодность оборудованию дополнительным устройствам и вспомогательным средствам, не содержащим электрические части.

Перепечатывание или прочие виды размножения документации и сопроводительных листов продукции фирмы, полностью или частично, разрешено производить только с однозначного разрешения ISC GmbH.

Сохраняется право на технические изменения

## Информация о сервисном обслуживании

Во всех странах, указанных в гарантийном свидетельстве, у нас имеются компетентные сервисные партнеры, контактные данные которых Вы найдете в гарантийном свидетельстве. Они всегда в Вашем распоряжении для решения любых вопросов, связанных с обслуживанием, например, для ремонта, поставки запчастей и быстроознашивающихся деталей, а также приобретения расходных материалов.

Следует обратить внимание на то, что в этом изделии следующие детали подвержены естественному износу или износу в связи с эксплуатацией / следующие детали требуются в качестве расходных материалов.

Категория	Пример
Быстроознашивающиеся детали*	Аккумулятор
Расходный материал/расходные части*	
Недостающие компоненты	

\* Не обязательно входят в объем поставки!

При обнаружении дефектов или неисправностей мы просим Вас заявить о таком случае в сети Интернет на сайте [www.isc-gmbh.info](http://www.isc-gmbh.info). Обратите внимание на точное описание неисправности и в любом случае ответьте на следующие вопросы:

- Устройство уже работало или оно было неисправным с самого начала?
- Вам бросилось что-либо в глаза перед возникновением неисправности (признак перед неисправностью)?
- Какую неисправность имеет устройство, по Вашему мнению (основной признак)?  
Опишите эту неисправность.

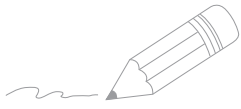
## Гарантийное свидетельство

Уважаемая покупательница, уважаемый покупатель, наши продукты проходят тщательнейший контроль качества. Если это устройство все же не будет функционировать безупречно, мы просим Вас обратиться в наш сервисный отдел по адресу, указанному в этом гарантийном талоне. Мы также охотно ответим на Ваши вопросы по телефону, номер которого приведен ниже. При предъявлении гарантийных требований действуют следующие условия.

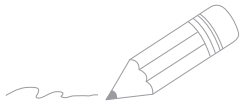
1. Настоящие правила гарантии действуют исключительно в отношении пользователей, т.е. физических лиц, которые не намереваются использовать настоящее изделие в рамках своей профессиональной или другой самостоятельной деятельности. Настоящие правила гарантии регулируют дополнительные условия оказания гарантийных услуг, которые нижеупомянутый производитель обеспечивает покупателям своих новых устройств в дополнение к условиям гарантии в соответствии с законом. Эти гарантийные обязательства не затрагивают Ваши законные гарантийные требования. Наши гарантийные услуги для Вас бесплатны.
2. Гарантийные услуги распространяются только на дефекты нового устройства нижеупомянутого производителя, которое вы приобрели, связанные с недостатком материала или производственным браком, и ограничиваются по нашему выбору устранением таких дефектов устройства или заменой устройства. Учтите, что наши устройства не предназначены для использования в промышленных целях, в ремесленном производстве и на профессиональной основе. Поэтому гарантийный договор считается недействительным, если устройство использовалось в течение гарантийного срока на кустарных, промышленных предприятиях или в ремесленном производстве, а также подвергалось сопоставимой нагрузке.
3. Наша гарантия не распространяется на:
  - повреждения устройства, возникшие в результате несоблюдения руководства по монтажу или неправильного монтажа, несоблюдения руководства по эксплуатации (например, при подключении к сети с неправильным напряжением или родом тока), несоблюдения требований касательно технического обслуживания и требований техники безопасности, воздействия на устройство аномальных условий окружающей среды или недостаточного ухода и технического обслуживания;
  - повреждения устройства, возникшие в результате неправильного или ненадлежащего использования (например, перегрузка устройства или применение не допущенных к использованию насадок или принадлежностей), попадания в устройство посторонних предметов (например, песка, камней или пыли, повреждения при транспортировке), применения силы или внешних воздействий (например, повреждения при падении);
  - повреждения устройства или частей устройства, связанные с износом в связи с эксплуатацией, обычным или другим естественным износом.
4. Гарантийный срок составляет 24 месяца, отсчет начинается со дня покупки устройства. Гарантийные права необходимо предъявлять до истечения срока гарантии в течение двух недель после того как будет обнаружена неисправность. Заявления на гарантийное обслуживание после истечения срока гарантии не принимаются. Ремонт или замена устройства не ведет к продлению гарантийного срока, также при оказании такой услуги отсчет нового гарантийного срока на устройство или возможно установленные детали не начинается заново. Это условие действует также при обращении в местный сервисный отдел.
5. Для предъявления гарантийных требований сообщите о неисправности устройства на сайте [www.isc-gmbh.info](http://www.isc-gmbh.info). Приготовьте квитанцию о покупке или другие доказательства приобретения Вами нового устройства. Оказание гарантийных услуг применительно к устройствам, направленным на рассмотрение без соответствующих доказательств или фирменной таблички, исключается ввиду недостатка данных для идентификации таких устройств. Если наша гарантия распространяется на неисправность устройства, Вы немедленно получите отремонтированное или новое устройство.

Само собой разумеется, мы можем также устранить при оплате затрат неисправности устройства, которые не входят в объем гарантийных услуг или при истечении срока гарантии. Для этого Вам необходимо выслать устройство на адрес нашей службы сервиса.

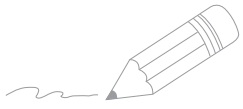
Что касается быстроизнашивающихся, расходных деталей и недостающих компонентов, мы обращаем внимание на ограничения этой гарантии согласно информации о сервисном обслуживании настоящего руководства по эксплуатации.



A series of horizontal lines for writing, starting with a pencil icon at the beginning of the first line.



A series of horizontal lines for writing, starting from the top right and extending down to the bottom of the page.





EH 02/2018 (01)



