

Käyttöopas

**18" (46 cm) itsevetävä, sivulle heittävä ja silppuamistoiminnolla varustettu
polttomoottorikäyttöinen ruohonleikkuri**

Malli: 34025

Kauppanimi: AXA



1. SYMBOLIEN KUVAUS

Symboleja käytetään tässä käyttöoppaassa kiinnittämään käyttäjän huomio mahdollisiin riskeihin. Käyttäjän on ymmärrettävä riskeihin liittyvät turvallisuussymbolit ja niiden selitykset täysin. Varoitukset eivät itsessään estä riskejä tai korvaa asianmukaisia onnettomuuden ehkäisemiskeinoja.



Kun tämä symboli esitetään turvallisuushuomautuksen edellä, se ilmaisee varoitea, varoitusta tai vaaraa. Tämän varoituksen huomioimatta jättäminen voi altistaa käyttäjän tai muita henkilöitä onnettomuudelle. Annettuja suosituksia on aina noudatettava loukkaantumisen, tulipalon tai sähköiskun vaaran pienentämiseksi.



Tarkista aina asianmukainen kohta tästä käyttöoppaasta ennen käyttöä.



Muut ihmiset on pidettävä poissa vaara-alueelta.



Sytytyskaapeli on poistettava ja käyttöohjeet luettava aina ennen huoltotöitä.



Ole varovainen, kun käsittelet poltto- ja voiteluaineita!



Laitetta käytettäessä on käytettävä kuulo- ja silmäsuojaimia.



Ruohoa ei saa yrittää poistaa takaosan poistokourusta terän pyöriessä. Moottorin pakoputki ja muut osat kuumenevat hyvin kuumiksi käytön aikana, niihin ei saa koskea.



Ruohonleikkurin pakokaasut sisältävät myrkyllisiä aineita. Moottoria ei saa käyttää suljetuissa tai huonosti ilmastoiduissa tiloissa.



Käytä tukevia jalkineita laitetta käyttäessäsi.



Käytä suojakäsineitä laitetta käyttäessäsi.

2. TURVALLISUUSOHJEET

Perehdytys

- Lue ohjeet huolellisesti. Tutustu laitteen ohjaimiin ja oikeaan käyttötapaan.
- Ruohonleikkuria ei saa koskaan luovuttaa lasten tai sellaisten ihmisten käyttöön, jotka eivät ole perehtyneet näihin ohjeisiin. Paikalliset säännökset saattavat asettaa laitteen käytölle ikärajan.
- Älä koskaan leikkaa ruohoa, kun lähetyvillä on ihmisiä, etenkin lapsia, tai lemmikkieläimiä.

d) Muista, että laitteen käyttäjä on vastuussa kaikista muille ihmisille tai heidän omaisuudelleen aiheutuvista onnettomuuksista tai vaaroista.

Valmistelu

a) Käytä aina tukevia jalkineita ja pitkiä housuja, kun leikkaat ruohoa. Älä käytä laitetta paljain jaloin tai avosandaalit jalassa.

b) Tarkista perusteellisesti alue, jossa aiot laitetta käyttäjä, ja poista kaikki esineet, jotka laite voi heittää.

c) VAROITUS – Bensiini on helposti syttyvää:

– Polttoaine on säilytettävä nimenomaan siihen tarkoitukseen suunnitelluissa kanistereissa;

– Laitetta saa tankata ainoastaan ulkona eikä tankkauksen aikana saa tupakoida;

– Lisää polttoainetta ennen moottorin käynnistämistä. Älä koskaan poista polttoainesäiliön korkkia tai lisää bensiiniä, kun moottori on käynnissä tai kuuma;

– Jos bensiiniä kaatuu maahan, älä yritä käynnistää moottoria, vaan siirrä laite kauemmas läikkymäalueelta ja vältä luomasta syttymislähteitä kunnes bensiinihuurut ovat haihtuneet;

– Sulje kaikki polttoainesäiliön ja muiden säiliöiden korkit tiiviisti.

d) Vaihda vialliset äänenvaimentimet.

e) Tarkista silmämääräisesti aina ennen käyttöä, etteivät terät, teräpultit ja leikkurikokoonpano ole kuluneet tai vaurioituneet. Vaihda kuluneet tai vaurioituneet terät ja pultit sarjoittain tasapainon säilyttämiseksi.

f) Ole varovainen, jos kyseessä on moniteräinen laite, sillä yhden terän pyörittäminen voi saada muut terät pyörimään.

Käyttö

a) Älä käytä moottoria suljetussa tilassa, johon voi kerääntyä vaarallista häkää.

b) Leikkaa ruohoa ainoastaan päivänvalossa tai hyvässä keinovalaistuksessa.

c) Vältä mahdollisuuksien mukaan käyttämästä laitetta märässä ruohossa.

d) Varmista aina rinteessä, että sinulla on tukeva jalansija.

e) Kävele, älä koskaan juokse.

f) Pyörillä varustettua pyörivää konetta on rinteessä liikutettava poikittain eikä koskaan ylös alas.

g) Ole erittäin varovainen vaihtaessasi suuntaa rinteissä.

h) Älä leikkaa ruohoa liian jyrkissä rinteissä.

i) Ole erittäin varovainen peruuttaessasi ruohonleikkurin kanssa tai vetäessäsi sitä itseäsi kohti.

j) Pysäytä terä(t), jos ruohonleikkuri täytyy pitää kallistettuna, kun sitä kuljetetaan muunlaisen pinnan kuin ruohon yli ja kuljettaessa työalueelle ja sieltä pois.

k) Älä koskaan käytä ruohonleikkuria, jos sen suojukset ovat vialliset tai jos sen turvalaitteet, kuten ohjaimet ja/tai ruohonkeräimet, eivät ole paikoillaan.

l) Älä muuta moottorin nopeudensäätimen asetuksia tai käytä moottoria ylikierroksilla.

m) Vapauta kaikki terät ja käyttökytkimet ennen moottorin käynnistämistä.

n) Käynnistä moottori varovasti ohjeiden mukaisesti ja pidä jalkasi poissa terän tai terien ulottuvilta.

o) Älä kallista ruohonleikkuria moottoria käynnistäessäsi, ellei se ole käynnistämisen kannalta välttämätöntä. Kallista laitetta siinä tapauksessa mahdollisimman vähän ja nosta vain käyttäjästä kauempana olevaa osaa laitteesta.

p) Älä käynnistä moottoria seistessäsi poistoaukon edessä.

q) Älä laita käsiäsi tai jalkojasi pyörivien osien lähelle tai alle. Pysyttele aina kaukana poistoaukosta.

r) Älä koskaan nosta tai kanna ruohonleikkuria moottorin käydessä.

s) Pysäytä moottori ja irrota sytytystulpan johto, varmista, että kaikki liikkuvat osat ovat täysin pysähtyneet, ja irrota mahdollinen avain:

– ennen tukkeumien poistamista tai poistokourun puhdistamista;

– ennen ruohonleikkurin tarkistamista, puhdistamista tai huoltoa;

– koneen osuttua vierasesineeseen. Varmista, ettei ruohonleikkuri ole vaurioitunut ja korjaa mahdolliset viat ennen ruohonleikkurin uudelleenkäynnistystä ja käyttöä:

– jos ruohonleikkuri alkaa tärähtää oudosti (tarkista välittömästi).

t) Pysäytä moottori ja irrota sytytystulpan johto, varmista, että kaikki liikkuvat osat ovat täysin pysähtyneet, ja irrota mahdollinen avain:

– joka kerta kun jätät ruohonleikkurin vartioimatta;

– ennen tankkaamista.

u) Vähennä kaasusetusta pysäyttäessäsi moottorin. Jos moottorissa on sulkuventtiili, sulje polttoaineen syöttö lopettaessasi ruohon leikkaamisen.

v) Aja hitaasti, jos käytät ruohonleikkurin taakse kiinnitettävää istuinta.

Huolto ja säilytys

a) Varmista laitteen käyttöturvallisuus tarkistamalla, että kaikki mutterit, pultit ja ruuvit ovat tiukasti kiinni.

b) Kun polttoainesäiliössä on polttoainetta, älä koskaan säilytä laitetta tilassa, jossa höyryt voivat joutua kosketukseen avotulen tai kipinöiden kanssa.

c) Anna moottorin jäähtyä ennen kuin siirrät laitteen suljettuun säilytystilaan.

d) Pidä moottori, äänenvaimennin, akkutila ja polttoaineen säilytysalue puhtaana ruohosta, lehdistä ja ylimääräisestä rasvasta tulipalovaaran pienentämiseksi.

e) Tarkasta ruohonkeräin säännöllisesti kulumisen ja vaurioiden varalta.

f) Vaihda kuluneet tai vioittuneet osat turvallisuussyistä.

g) Jos polttoainesäiliö on tarpeen tyhjentää, tee se ulkona.

3. OSALUETTELO



1	Käyttötanko	2	Moottorijarrusanka
3	Alatanko	4	Sipimutteri
5	Takasuojaus	6	Polttoainesäiliön korkki
7	Ilmansuodatin	8	Sytytystulppa
9	Sivusuojaus	10	Sivupoistoaukon suojaus
11	Öljyntäyttökorkki	12	Kotelo
13	Käynnistinkahva	14	Ruohonkeräin
15	Kaasusäädin	16	Ohjaustanko

Lisävarusteet

Hylsyavain: 1 sarja

4. TEKNISET TIEDOT

Moottori	1P65F, OHV, yksisylinterinen, nelitahtinen
Moottorin iskutilavuus	139 cm ³
Moottorin maksimiteho	2,7 kW
Laitteen liikkuvuus	Itsevetävä
Polttoainesäiliön tilavuus	1,2 L
Voiteluöljysäiliön tilavuus	0,6 L
Leikkuuleveys	460 mm
Nimellisa nopeus	2 800 rpm
Nettopaino (moottorin	32 kg
Äänitehotaso, L _{WA}	96 dB(A)
Tärinä (L, R)	L: 4,7 m/s ² , R: 5,7 m/s ² , k: 1,5 m/s ²
Säädettävä korkeus	25–75 mm

5. Käyttötarkoitus

⚠ Tämä laite on tarkoitettu ruohon leikkaamiseen. Kaikki muu käyttö on kielletty.

Ruohonleikkuri soveltuu ainoastaan pihalla tapahtuvaan yksityiskäyttöön. Yksityiskäyttöön tarkoitettuja ruohonleikkureita käytetään ruohon ja nurmikon leikkaamiseen pihalla mutta ei julkisissa puistoissa, urheilukentillä, maatiloilla tai metsissä.

⚠ Käyttökielto

Käyttö on kielletty henkilöiltä, jotka eivät ole perehtyneet käyttöohjeisiin sekä lapsilta, alle 16-vuotiailta nuorilta ja henkilöiltä, jotka ovat alkoholin, huumeiden tai lääkkeiden vaikutuksen alaisia.

⚠ Polttomoottorikäyttöisen ruohonleikkurin käyttöajat

Vaikka ruohonleikkuria saa käyttää milloin vain, käyttäjien tulisi aina ottaa asianmukaisesti huomioon kaikki muut lähistöllä asuvat.

6. Kokoontaminen

Noudata laitteen kokoamisessa näitä kokoonpano-ohjeita.

1) Kiinnitä alatanko laitteeseen neljällä pultilla alla olevien kuvien mukaisesti. Irrota ensin pultit, asenna alatanko kannattimiin ja kiristä sitten pultit sopivaan tiukkuuteen. Pultit tulee asentaa laitteen molemmille puolille alla olevan kuvan mukaisesti.



2) Kytke kaasusäätimen johto ja itsevedon johto moottorijarrusankaan. Aseta johdon pää moottorijarrusangan reikään. Kiinnitä alla olevien kuvien mukaisesti ja varmista, ettei liitos ole löyhä.



3) Asenna ohjaustanko alatankoon. Avaa alatankon kaksi siipimutteria alla olevan kuvan mukaisesti ja kiinnitä ohjaustanko alatankoon. Varmista, että siipimutterit ovat riittävän kireällä.



4) Kullekin pyörälle on seitsemän työasentoa. Säädä kahvaa alla olevan kuvan mukaisesti.



Käyttö, huolto ja varoimet

Polttoaineen lisääminen



Loukkaantumisvaara!

Polttoaine on räjähdysaltista!

- VAARA**– Sammuta moottori ja anna sen jäähtyä ennen kuin täytät säiliön polttoaineella.
- Noudata kaikkia polttoaineen käsittelyyn liittyviä turvallisuusohjeita.



Laitteen vaurioitumisen vaara!

Laitte toimitetaan ilman moottori- tai vaihteistoöljyä.

- HUOMIO!**Ennen käyttöä laitteeseen on lisättävä moottori- ja vaihteistoöljyä.

- Kierrä säiliön korkki auki ja poista se.



- Kaada polttoaine tankkiin varovasti (maks. 1,5 L). Vältä läikyttämästä!
- Kierrä säiliön korkki tiukasti paikoilleen käsin.

Polttoainesäiliön tyhjennys

- Aseta keräysastia tyhjennystulpan alle.
- Kierrä säiliön korkki auki ja poista se.

Kallista laitetta siten, että polttoaine pääsee valumaan ulos. Voit myös tyhjentää polttoainesäiliön erikoispumpulla.

- Toista prosessi muutaman minuutin kuluttua.
- Tarkista, että polttoainesäiliö tyhjenee täysin.

Moottoriöljyn lisääminen

- Kierrä öljyntäyttökorkki auki ja poista se.



- Kaada varovasti moottoriöljyä sisään (n. 600 ml). Vältä läikyttämästä!
- Tarkista öljymäärä. Öljyn pinnan on oltava mittatikun LISÄÄ- ja TÄYNNÄ-merkkien välillä. Jos pinta on lähellä alempaa tasoa, täytä ylempään tasoon asti.



- Kiristä öljyntäyttökorkki uudestaan käsin.

Moottoriöljysäiliön tyhjennys

Kierrä moottoriöljysäiliön korkki auki, tyhjennä säiliö erikoispumpulla tai kallista laite oikealle kyljelleen, jolloin öljy valuu keräysastiaan.

Laitteen käynnistys

Älä käynnistä laitetta ennen kuin se on kokonaan koottu.

Tarkista aina öljymäärä ennen laitteen käynnistämistä.

Tarkista ennen käyttöä!



Loukkaantumisvaara!

Älä käytä laitetta, jos löysit siitä vian. Jos jokin osa on VAARAVIOITUNUT, vaihda se ennen laitteen käyttöä.

Tarkista laitteen kunto:

- Tarkista, ettei laite vuoda.
- Tarkista silmämääräisesti, ettei laite ole vioittunut.
- Tarkista, että laitteen kaikki osat ovat tiiviisti paikoillaan.
- Tarkista, että kaikki turvalaitteet ovat kunnossa.

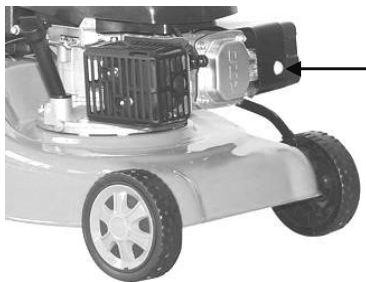


Loukkaantumisvaara!

Tarkista aina leikattava alue ennen työskentelyn aloittamista ja poista kaikki esineet,

Kun laite on asennettu oikein, käynnistä moottori seuraavasti:

- 1) Paina painiketta 2 tai 3 kumikannen alla kuvan mukaisesti.



2) Vedä moottorijarrusanka kiinni ohjaustankoon alla olevan kuvan mukaisesti.



3) Vedä käynnistinkahvasta kunnes tunnet vastuksen ja vetäise sitten lujaa.

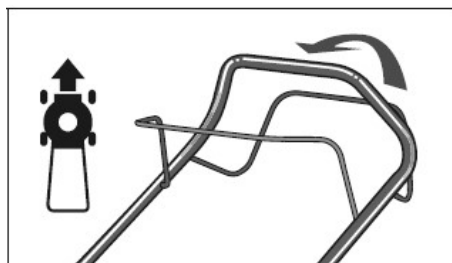


Jos moottori on kuumassa valmiustilassa, se voi käynnistyä välittömästi.

- ⚠ Älä käynnistä moottoria keskellä korkeaa ruohoa.
- ⚠ Aseta liitäntäkaapeli ruohon leikkuun ajaksi turvallisesti polulle tai jo leikatuille alueille.

4) Paina käyttötankoa. Ruohonleikkuri kulkee itseksensä noin 3,6 km/h:n nopeudella.

Ruohonleikkuri pysähtyy, kun vapautat käyttötangon.



⚠ Kun moottori on sammutettu, leikkuri jatkaa pyörimistä usean sekunnin ajan, joten älä koske ruohonleikkurin alustaan kunnes leikkuri on täysin pysähtynyt!

⚠ Sammuta moottori aina ennen huolto- tai puhdistustoimenpiteitä.

1. Älä suihkuta laitetta vedellä. Veden sisäänpääsy voi vahingoittaa moottoria ja sähköliitäntöjä.

2. Puhdista laite liinalla, käsiharjalla tai muulla vastaavalla.

Huoltoaikataulu			
	12 käyttötunnin	24 käyttötunnin	36 käyttötunnin
Ilmansuodatin	puhdista	puhdista	vaihda
Sytytystulppa	tarkista	puhdista	vaihda
Moottoriöljy	tarkista	vaihda	tarkista

Laite on vietävä asiantuntijan tarkastettavaksi:

- a) jos ruohonleikkuri osuu esineeseen
- b) jos moottori sammuu yllättäen
- c) jos terä on taipunut (älä oikaise!)
- d) jos vaihteisto on vahingoittunut.

Leikkuuterän vaihto ja teroitus ruohonleikkuukauden lopussa. Teroituta aina leikkuuterä tai vaihdata se tarvittaessa uuteen.

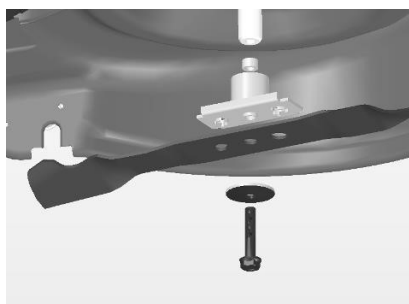
Teroituta tai vaihdata leikkuuterä aina asiakaspalvelukeskuksessa (epätasapainon mittaus).

Epätasapainoiset terät saavat ruohonleikkurin tärisemään voimakkaasti – onnettomuusriski!

Terän vaihto

Poista terä avaamalla sen ruuvi. Tarkista terän tuki ja korvaa kaikki kuluneet tai vioittuneet osat varaosilla.

Kun asennat terää takaisin, varmista, että terävät reunat osoittavat moottorin pyörimissuuntaan. Terän kiinnitysruuvi on kiristettävä dynamometrisellä työkalulla momenttiin 4,5 kgm (45 Nm).



Vaihda ja puhdista sytytystulppa

- 1) Kun moottori on jäähtynyt, poista sytytystulppa laitteen mukana toimitettavalla hylsyavaimella.
- 2) Puhdista tulppa teräsharjalla.
- 3) Aseta rako 0,75 mm levyiseksi rakotulkin avulla.
- 4) Asenna sytytystulppa varovasti käsin, jotta kierteen asettuvat kohdakkain.
- 5) Kun sytytystulppa on paikoillaan, kiristä hylsyavaimella aluslevyn tiivistämiseksi.



Puhdista ilmansuodatin

Irrota ilmansuodattimen kansi ja poista sienisuodatin. Aseta ilmansuodattimen kansi paikoilleen, jotta ilmasäiliöön ei putoa esineitä.

Pese sienisuodatin lämpimällä saippuavedellä, huuhtele ja anna kuivua luonnollisesti.



Varoitus!

Älä koskaan käynnistä moottoria, jos ilmansuodatin ei ole asennettuna.

Laitteen säilytys

Puhdista laite ruohon leikkaamisen jälkeen perusteellisesti. Säilytä laitetta kuivassa tilassa ja anna moottorin jäähtyä ennen säilytystilaan siirtämistä. Tarvittavaa säilytystilaa voi pienentää taittamalla laitteen ohjaustangon. Löysennä siipimuttereita noin 6 kierrosta.

Vianetsintä



Sammuta aina moottori ja odota, että leikkuri pysähtyy täysin, ennen kuin teet huolto- tai puhdistustoimenpiteitä.

1) Moottori ei käynnisty:

- Käynnistä laite lyhytruohoisella alueella tai jo leikatulla alueella.
- Puhdista poistokanava/-kotelo (leikkuuterän on päästävä pyörimään esteettä)
- Korjaa leikkuukorkeus.

2) Moottorin teho laskee:

- Korjaa leikkuukorkeus.
- Puhdista poistokanava/-kotelo
- Teroituta/vaihdata leikkuuterä (asiakaspalvelukeskus)

3) Ruohonkeräin ei täyty riittävästi

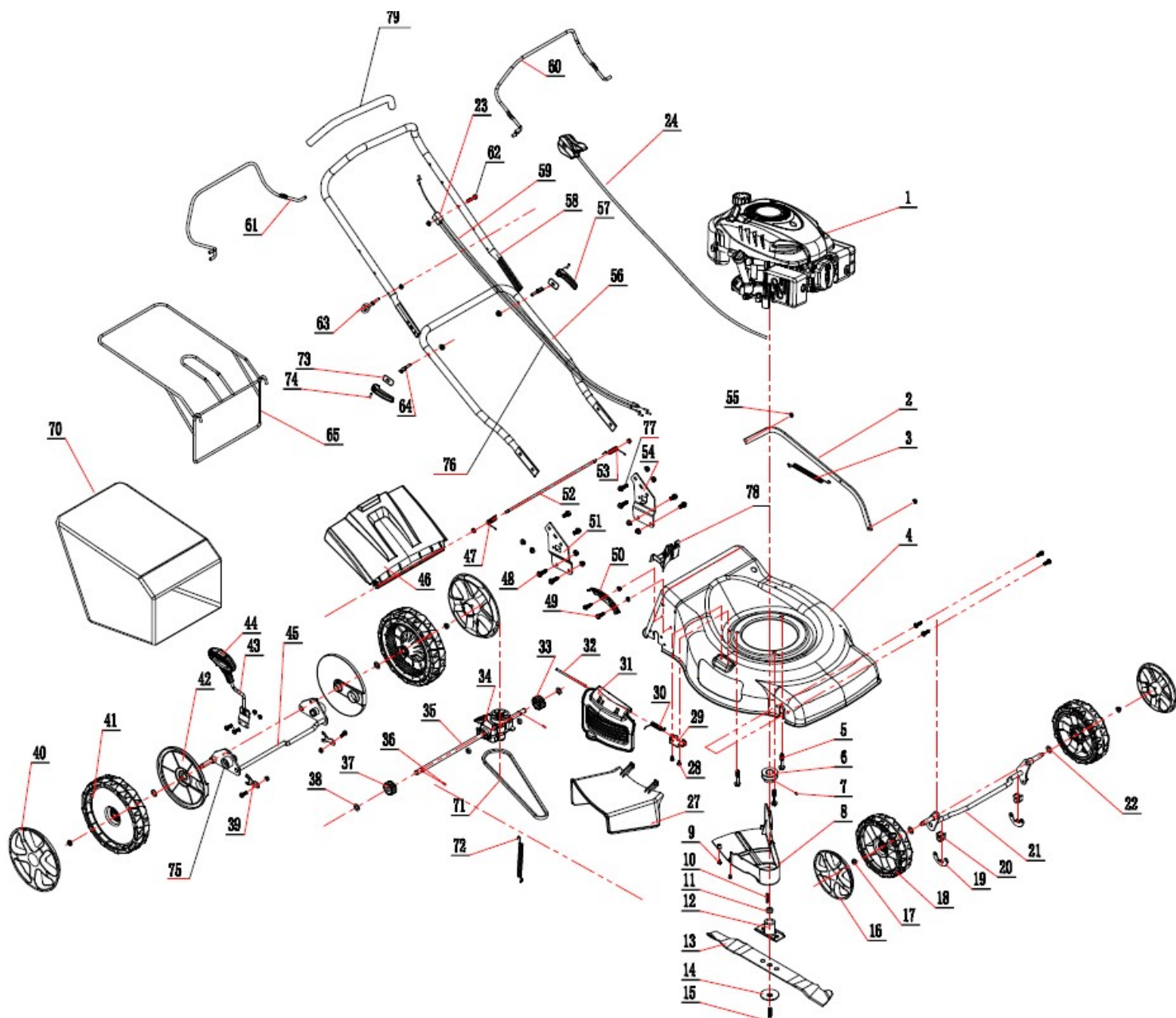
- Korjaa leikkuukorkeus.
- Anna nurmikon kuivua.
- Teroituta/vaihdata leikkuuterä (asiakaspalvelukeskus).
- Puhdista ruohonkeräimen säleikkö.
- Puhdista poistokanava/-kotelo.

4) Pyöräveto ei toimi

- Säädä joustavaa kaapelia.
- Tarkista vetävät pyörät vaurioiden varalta.

Jos vika ei korjaannu tämän taulukon ohjeiden avulla, sen saa korjata ainoastaan asiantuntijayritys (asiakaspalvelukeskus).

8 Räjätyskuva



Varaosalista

Osa	Osanumero	Nimi	Määrä
1	18000014	moottori	1
2	12000053	kiertokanki	1
3	16000015	kiertokangen jousi	1
4	13000023	kotelo	1
5	28000024	pultti	3
6	17000026	vetopyörä	1
7	28000115	pultti	1
8	11000056	hihnan suojus	1
9	28000057	pultti	2
10	17000029	avain	1
11	125000143	terän sovittimen aluslevy	1
12	12000141	terän sovitin	1
13	12000152	terä	1
14	12000170	litteä aluslevy	1
15	28000036	teräpultti	1
16	11000091	pölykapseli	2
17	28000073	mutteri	12
18	11000085	pyörä	2
19	12000121	etupyörän akselin kiinnityslevy	2
20	11000030	etupyörän akselin kiinnike	2
21	12000023	etupyörän akseli	1
22	28000140	rihlattu tiivisterengas	4
23	11000136	kaapelin istukka	1
24	14000012	kaasusäätimen johto	1
27	11000041	sivuilma-aukko	1
28	28000135	ruuvi	2
29	12000107	sivupoiston tuki	1
30	16000005	sivuohjaimen jousi	1
31	11000036	sivuohjain	1
32	17000021	sivuohjaimen napa	1
33	17000023	vasen vaihdekoonpano	1
34	17000020	vaihteisto	1
35	17000015	laakeri	2
36	17000022	lieriötappi	2
37	17000024	oikea vaihdekoonpano	1
38	28000088	varmistinrenkas	4
39	12000120	akselilevy	2
40	11000121	pölykapseli	2

41	11000089	pyörä	2
42	11000075	sisempi pyörä	2
43	12000091	kahva	1
44	11000034	kahvan suojus	1
45	12000030	takapyörän akseli	1
46	11000032	takaohjain	1
47	16000007	takaohjaimen jousi (oikea)	1
48	28000022	pultti	4
49	28000049	pultti	8
50	12000081	korkeussäädettävä hammaslevy	1
51	12000004	oikea kahvatuki	1
52	17000017	takaohjaimen napa	1
53	16000006	takaohjaimen jousi (vasen)	1
54	12000003	vasen kahvatuki	1
55	28000072	mutteri	
56	12000160	alakahva	1
57	11000083	pikalukitusvipu	2
58	12000162	ohjaustanko	1
59	14100043	kytkentäkaapeli	1
60	12000196	jarruvipu	1
61	12000201	kytkentävipu	1
62	28000016	ruuvi	1
63	16000002	johtokoukku	1
64	12000173	pultti	2
65	17000003	ruohopussin runko	1
70	17000007	ruohonkeräin	1
71	17000012	hihna	1
72	16000013	vaihteiston jousi	1
73	12000175	aluslevy	2
74	28000130	lieriötappi	2
75	17000009	laakeriholkki	2
76	14000073	jarrukaapeli	1
77	28000120	pultti	4
78	11000059	silppuamistulppa	1
79	11000076	kädensijan pehmuste	1
80	17000032	vaihteistokotelo	2
81	11000035	liitin	1