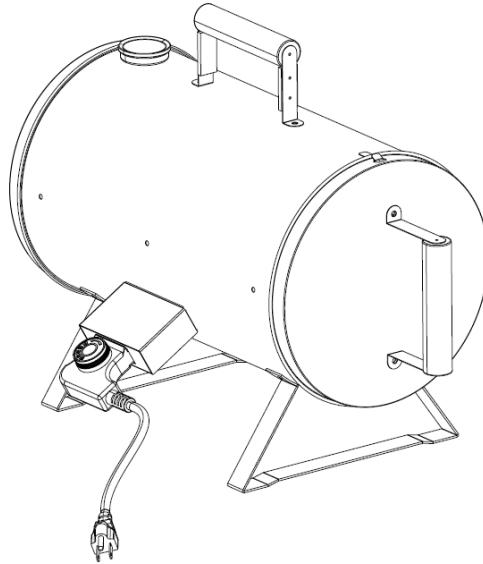


SÄHKÖSAVUSTIN TERMOSTAATILLA

Tuote 7535



Lue ohjeet huolellisesti läpi ennen käyttöönottoa

Ohjeet vähentävät loukkaantumiseriskiä

Tätä laitetta voivat käyttää vähintään 8-vuotiaat lapset ja sellaiset henkilöt, joiden fyysiset, aistinvaraiset tai henkiset ominaisuudet ovat alentuneet tai joilla ei ole kokemusta ja tietoa, jos heitä valvotaan tai heitä on opastettu käyttämään laitetta turvallisesti ja jos he ymmärtävät laitteen käyttöön liittyvät vaarat.

Lapset eivät saa leikkiä laitteella.

Lapset eivät saa kytkeä laitetta pistorasiaan, puhdistaa laitetta eivätkä he saa tehdä laitteen hoitotoimenpiteitä ilman valvontaa.

Alle 3-vuotiaat lapset on pidettävä poissa ellei heitä jatkuvasti valvota.

VAROITUS – Laitteen eräät osat voivat tulla erittäin kuumiksi ja voivat aiheuttaa palovammoja. Erityistä huomiota on kiinnitettävä kun lapset ja herkät ihmiset ovat läsnä

Tuotteen saa kytkeä vain maadoitettuun, säädösten mukaisesti asennettuun pistorasiaan. Varmista, että syöttöjännite vastaa grilliin merkittyä jännitettä.

Tuotetiedot

Sähköisesti ohjattu termostaatti

Ihanteellinen kalan, lihan ja vihannesten savustamiseen

Lämpöeristetyt puukahvat kannen avaamista ja laitteen liikuttamista varten

Savustimessa metallinen tippakaukalo ja puulastualusta

Ilmastointiluukku savustimen toisessa päädyssä

Termostaatti lämpötilan säätöön

Lämpömittari näyttää savun lämpötilan savustuskammion sisällä

Sähkölaitteita käytettäessä on aina noudatettava perusvarotoimia, mm. seuraavia:

1. Vain ulkokäyttöön – ei saa käyttää sisätiloissa.
2. Lue kaikki ohjeet ennen tämän tuotteen käyttämistä.
3. Liitä laite sähköverkkoon vasta, kun se on kokonaan koottu ja käyttövalmis.
4. Älä koskaan altista laitetta vedelle tai sateelle.
5. Älä käytä hiilibrikettejä, lämmityspellettejä tai vastaavia laitteen kuumentamiseen.
6. Tämä tuote on kuuma sen ollessa käytössä. Älä altista paljasta ihoa kuumille pinnoille palovammojen välttämiseksi.
7. Älä siirrä laitetta sen ollessa käytössä. Anna laitteen jäähtyä ennen sen siirtämistä tai säilöön laittamista. Liikuta tätä tuotetta aina sen päällä olevasta kantokahvasta.
8. Tämän tuotteen sisällä on kuumia osia. Älä käytä laitetta paikoissa, joissa käytetään bensiiniä tai maalia.
9. Ole varovainen ottaessasi ruokia pois savustimesta. Kaikki pinnat ovat kuumia ja voivat aiheuttaa palovammoja. Käytä suojakäsineitä tai pitkiä tukevia grillausvälineitä.
10. Älä peitä grilliritilöitä alumiinifoliolla. Alumiinifolio sitoo lämpöä ja vaurioittaa laitetta.
11. Tippakaukalo on tarkoitettu käytettäväksi VAIN alimmalla grilliritilällä.
12. Lastuastia on kuuma sen ollessa käytössä. Lisää puulastuja varovasti.
13. Älä laita tätä laitetta säilöön, jos sen sisällä on vielä kuumaa tuhkaa. Laita säilöön vasta, kun kaikki pinnat ovat jäähtyneet.
14. Tätä tuotetta ei ole tarkoitettu sellaisten henkilöiden käyttöön, jotka ovat fyysisesti, aistimuksellisesti tai mielellisesti vajaakykyisiä tai joilla ei ole kokemusta tai tietämystä, ellei heidän turvallisuudestaan vastaava henkilö ole ohjannut tai opettanut heitä tuotteen käytössä.
15. Lapsia on valvottava, etteivät he pääse leikkimään tuotteella.
16. Irrota virtajohto aina, kun laitetta ei käytetä.
17. Älä käytä laitetta, jos virtajohto tai -pistoke on vaurioitunut tai jos laite on pudonnut tai vaurioitunut millään tavalla. Palauta laite valtuutettuun huoltoliikkeeseen tarkastusta, säätöä tai korjausta varten.
18. Älä käytä tätä laitetta ulkosuihkun tai uima-altaan välittömässä läheisyydessä. Älä koskaan aseta laitetta siten, että se voi pudota mihinkään vettä sisältävään altaaseen tai säiliöön.
19. Kytke laite irti virtalähteestä siirtämällä säätimet pois päältä OFF-asentoon ja irrottamalla pistoke

pistorasiasta.

20. Liitä vain oikein maadoitettuun pistorasiaan.

21. Älä koskaan jätä laitetta päälle, jos lähistöllä on lapsia, joita ei valvota.

22. Jätä laitteen ympärille tilaa aina vähintään 1 metri.

23. Älä koskaan käytä aerosoleja tai vastaavia tuotteita laitteen lähistöllä.

24. Älä koskaan kuivaa vaatteita tai muita materiaaleja savustimessa.

25. Älä koskaan yritä korjata laitetta itse. Takuuhuolloissa ota yhteyttä myymälään, josta ostit laitteen.

26. Pidempiä jatkojohtoja on saatavilla ja niitä voidaan käyttää, jos niiden käytössä noudatetaan varovaisuutta. Jos käytät jatkojohtoa, sen on oltava 3-johtiminen maadoitusjohto.

27. Laitteen virheellinen käyttö voi johtaa henkilövahinkoihin tai laitevaurioihin. Käytä tuotetta vain tässä oppaassa kuvatulla tavalla.

28. Laitetta saavat käyttää 8 vuotta täyttäneet lapset ja henkilöt, joiden fyysinen, aistinvarainen tai henkinen toimintakyky on rajoittunut tai joilla ei ole tarvittavaa kokemusta ja tietoa laitteen käytöstä vain, jos heitä valvotaan tai opastetaan laitteen turvalliseen käyttöön, ja he ymmärtävät käyttöön liittyvät vaarat.

29. Käytä laitetta vain sen aiottuun käyttötarkoitukseen. Valmistaja ei ole vastuussa mistään vahingoista tai vaurioista, jotka johtuvat virheellisestä käytöstä tai käsittelystä.

30. Vain ulkokäyttöön.

31. Huomio! Jotkin tuotteen osat voivat tulla hyvin kuumiksi ja aiheuttaa palovammoja. Erityistä varovaisuutta on noudatettava, jos lapsia tai muita haavoittuvassa asemassa olevia henkilöitä on läsnä.

32. Pidä laite ja sen virtajohto alle 8-vuotiaiden lasten ulottumattomissa.

33. Välineitä ei saa peittää alumiinifoliolla, koska seurauksena saattaisi olla laitteen ylikuumentuminen.

34. Varo loukkaamasta itseäsi teräviin metallireunoihin, kun kokoat laitetta.

LISÄKSI:

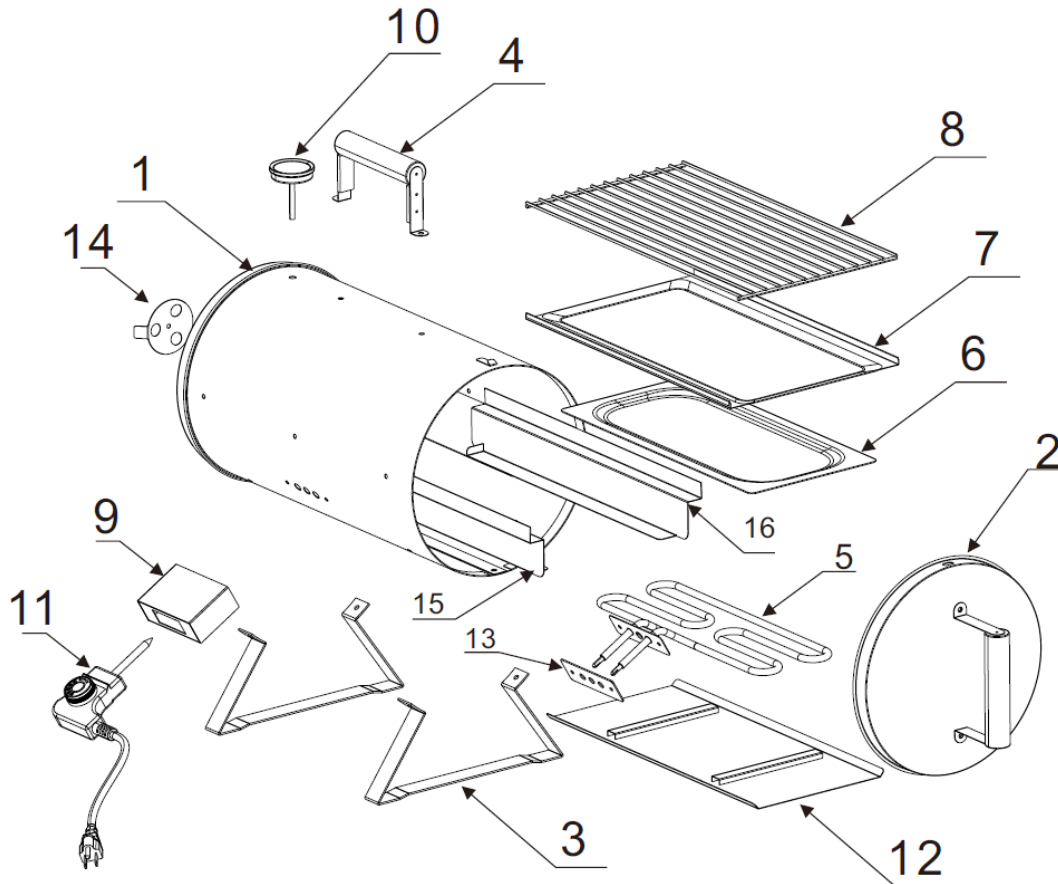
Ohjeissa on mainittava seuraavat seikat:

- VAROITUS: Hiiliä ja muita syttyviä polttoaineita ei saa käyttää laitteen kuumentamiseen;
- laitteen pistorasiaan on asennettava vikavirtasuojakytkin, jonka nimellinen toimintavirta on enintään 30 mA;
- laitteen saa liittää vain maadoitettuun pistorasiaan (luokan I laitteille tarkoitettuun);
- virtajohto on säännöllisesti tarkastettava vaurioiden merkkien varalta, eikä laitetta saa käyttää, jos virtajohto on vaurioitunut.

Jos virtajohto on vaurioitunut, se täytyy viedä vaihdettavaksi valmistajalle, sen valtuuttamaan huoltoliikkeeseen tai vastaavalle ammattitaitoiselle henkilölle vaarojen välttämiseksi.

TEKNISET TIEDOT

Tuotemalli	Nimellisteho	Nimellisjännite	Nimellistaajuus	IP-luokka
7535	1100 W	230 V~	50 Hz	IPX4

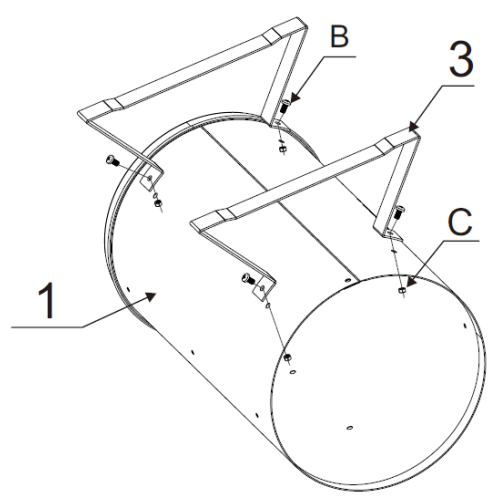


1. Hiiliastia x1		9. Virtalähdekotelo x1	
2. Kansi x1		10. Lämpömittari x1	
3. Jalat x2		11. Termostaatti x1	
4. Kahva x2		12. Lämmöneristelevy x1	
5. Lämmitysvastus x1		13. Asennuslevy x1	
6. Puulastualusta x1		14. Ilmaventtiili x1	
7. Tippakaukalo x1		15. Tippakaukalon vasen kannatinkisko	
8. Grilliritilä x1		16. Tippakaukalon oikea kannatinkisko	

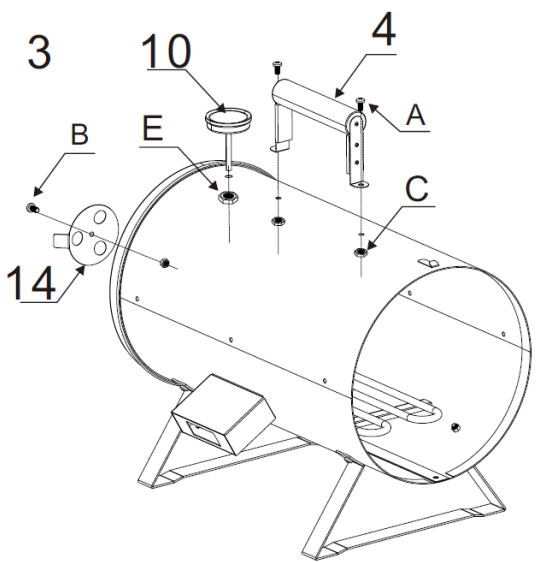
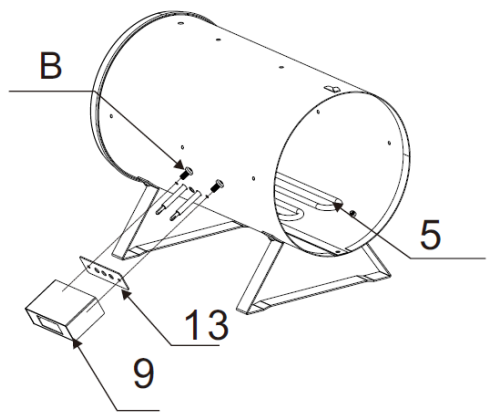
A	M5x10		X10	D	ΦM5		X1
B	M5x12		X7	E	M8		X1
C	M5		X15				

ASENNUS

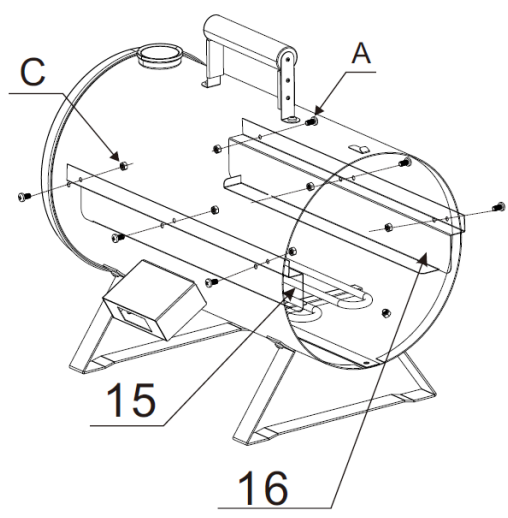
1



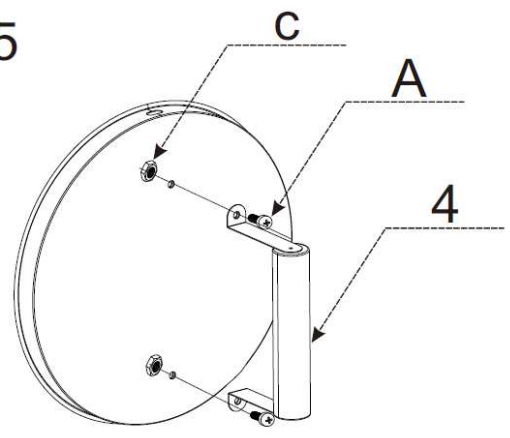
2

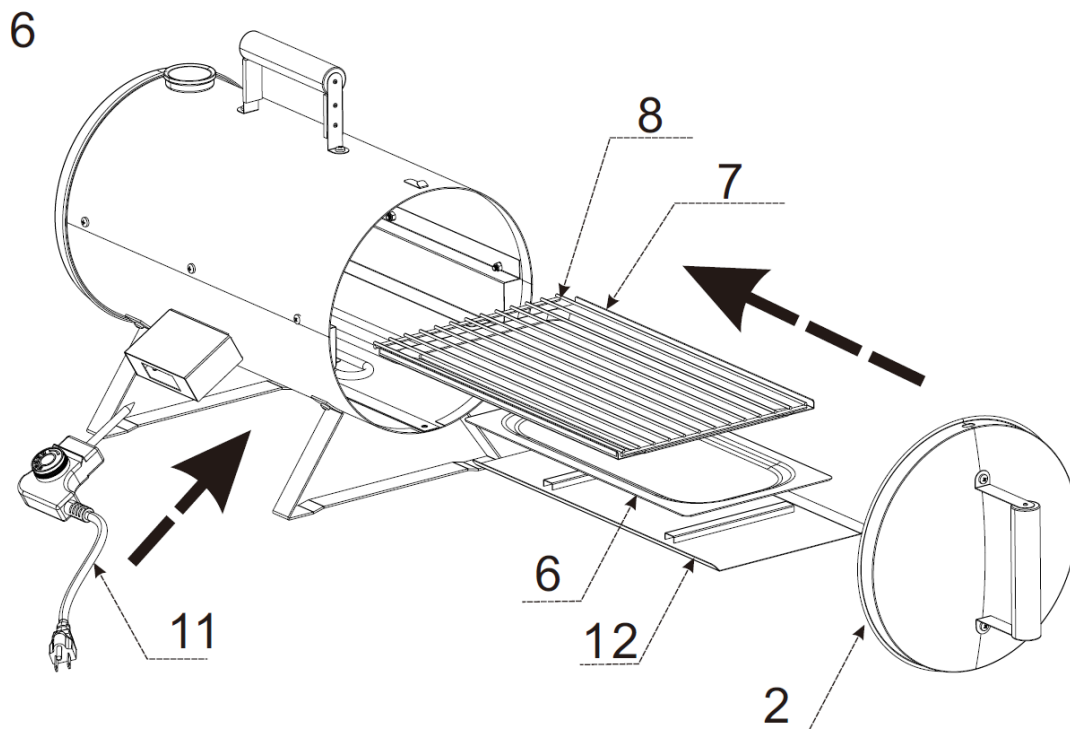


4



5





ENNEN KÄYTTÖÄ

Laitetta tulee syöttää vikavirtasuojan kautta jonka vikavirta-arvo ei ylitä 30mA

Poista kaikki suojakalvot metalliosista ennen käyttöä

Aseta laite ulkotiloihin tasaiselle, vakaalle ja lämpöä kestäväälle pinnalle.

Kytke laite verkkovirtaan ja anna sen lämmitä vähintään 20 minuuttia valmistusprosessissa syntyneiden rasva- tai öljyjäämien polttamiseksi pois.

Tässä yhteydessä voi syntyä hieman savua ja hajua.

Tämä on täysin normaalia, ja savu/haju häviää hetken kuluttua.

Pese puulastualusta, tippakaukalo ja ritilä lämpimällä saippuavedellä ennen käyttöä.

SAVUSTIMEN SIJAINTI:

Sijoita laite niin, että johto yltää kunnolla pistorasiaan – johto EI saa jäädä ilmaan roikkumaan.

Aseta savustin tukevasti kovalle ja tasaiselle kuumuutta kestäväälle pinnalle. Jos pinta ei ole lämpöä kestävä (kuten puu- tai nurmipinta), päällystä alue lämmönkestävällä suojalla. Älä sijoita savustinta muoviselle tai puiselle alustalle, tai muun helposti syttyvän materiaalin päälle.

Pidä savustimen ympäristö siistinä, vältä palavia materiaaleja.

Aseta savustin vähintään 1 metrin päähän kaikista esteistä. Säilytä ainakin 3 metrin turvaetäisyys paloherkkiin materiaaleihin.

ÄLÄ KOSKAAN käytä savustinta suljetussa tilassa!

Älä käytä laitetta autotallissa, autokatoksessa, terassilla tai missään tilassa, jossa tuli voisi levitä.
SIJOITA SAVUSTIN ULOS TUULENSUOJAAN JA POIS OVIENTAI IKKUNOIDEN LÄHEISYYDESTÄ,
ETTEI SAVU LEVIÄ SISÄTILOIHIN.

KÄYTTÖ

Aseta ruoat savustimeen ja lisää savustushake alustalle. Sulje kansi ja laita pistotulppa pistorasiaan.
Lämpeneminen: Älä koskaan päästä kastiketta, vettä tai muuta nestettä suoraan lämmityselementteihin.
Varoitus: Älä siirrä savustinta sen ollessa käynnissä. Savustin kuumenee hyvin kuumaksi.
Rasvaa ritilä tarvittaessa ohuesti ruokaöljyllä. Aseta kala tai liha ritilälle siten, että palojen väliin jää riittävä etäisyys.
Aseta ritilä tippakaukalon yläpuolelle ja työnnä ne molemmat yläkiskoille. Kiinnitä luukku paikalleen.
Kytke termostaatti virtalähdekoteloon, kytke laite verkkovirtaan ja anna lämmitysvastuksen lämmitä termostaatin säädön mukaan.
Savusta ruokaa haluttu aika. Lisää tarvittaessa puulastuja savustuksen aikana. Kypsennysaika riippuu useista eri tekijöistä, mukaan lukien sää, ympäristön lämpötila ja haluttu kypsyyssaste.
Irrota laite verkkovirrasta, kun olet lopettanut sen käytön.

Savustimen käyttövinkit

Kaiken minkä voi grillata voi myös savustaa, kokeile myös vihanneksia.
Savustinta voi myös käyttää ruuan savulla maustamiseen.

Paloturvallisuuden vuoksi muistathan aina ottaa huomioon että laite kuumenee todella kuumaksi käytössä.

Tämän vuoksi muista aina tarkistaa että sähköjohto ei osu laitteen kylkeen sen ollessa kuuma.
Peltikytkin tulee hyvin kuumaksi laitteen ollessa käytössä, joten muista olla hyvin varovainen.

Pakkaukseen kuuluu: Savustin, ritilä, rasvapelti ja vastusyksikkö.

Muistathan ostaa savustushakkeen erikseen. Leppälastu sopii useimpaa savustukseen.

Savustimen käyttö on hyvin yksinkertaista: Aseta savustin tasaiselle palamattomalle alustalle. Anna lämmitä, lisää savustushake alustalle ja savusta. Aloita kuitenkin maltillisesti purujen kanssa, liika purumäärä voi antaa ruualle kitkerän maun. Sokerinpalat ja katajanoksat sopivat lisämausteeksi savustukseen. Käytä savustukseen ainoastaan puhtaita ja kuivia puulastuja.

Esimerkkejä kypsennysajoista kilon (1kg) määrälle:

Äyriäiset, ravut: n. 25-30min

Kala: n. 25-35min

Kana: n. 50-55min

Sianliha, naudanliha, lammas: n. 40-45min

Kasvikset: n. 20min

Perunat: n. 40 min

Maissi: n 60min

Kokeilemalla löytyy sopiva aika savustukselle. Seuraa kypsymistä ja käytä apuna paistomittaria.

Internet on myös pullollaan savustusvinkkejä.

PUHDISTUS

Ennen kuin puhdistat laitteen, varmista että pistoke on pois pistorasiasta.

Varoitus: Älä koskaan puhdistista savustinta ennen kuin se on kokonaan jäähtynyt.

Irrota kaikki osat savustimen sisältä.

Irrota lämmityselementti ja sen kiinnike.

- Varoitus: vastukset ovat hyvin kuumat, anna jäähtyä hyvin ennen irrotusta.

Huomioi: Älä upota vastuksia veteen tai pesuliukokseen.

Puhdistista ritilä, rasvapelti ja haketarjotin astianpesuaineella. Huuhtelee osat vedellä ja kuivaa hyvin.

Pyyhi savustin astianpesuaineeseen kostutetulla liinalla. Huuhtelee hyvin vedellä.

Säilytä laitetta sisätiloissa kuivassa paikassa. Huomaa, että laitteesta saattaa erittyä savun hajua säilytyksen aikana. Tästä syystä sitä ei tulisi säilyttää lähellä sellaisia esineitä, joihin haju voi tarttua.

JOS SAVUSTIN SYTTY TULEEN:

Katkaise laitteen sähkönsyöttö välittömästi, esim. irrottamalla pistoke pistorasiasta. Pidä laitteen kansi suljettuna ja tukahduta palo sammutuspeitteellä.

ÄLÄ KÄYTÄ VETTÄ SAMMUTTAAKSESI PALOA!

ENNEN LAITTEESEEN KOSKEMISTA JA LAITTEEN PUHDISTUSTA SISÄ- JA ULKOPUOLELTA, ODOTA, ETTÄ LAITE ON TÄYSIN JÄÄHTYNYT.

NOUDATA SEURAAVIA TURVAOHJEITA SAVUSTINTA KÄYTTÄESSÄSI:

Älä koske kuumiin pintoihin. Käsittele laitetta käsikahvasta ja käytä lämpöeristettyjä kintaita. Ole varovainen etenkin kantta avatessasi, myös savustettavien ruokien rasva voi polttaa!

Tarkka valvonta on välttämätöntä, kun laitetta käytetään lähellä lapsia. Älä anna lasten käyttää laitetta.

Irrota pistoke pistorasiasta, kun et käytä laitetta ja ennen laitteen puhdistusta. Anna laitteen jäähtyä ennen puhdistusta ja ennen kuin otat pois tai lisäät osia.

Älä käytä laitetta, jos pistoke tai johto on vioittunut tai jos laite ei ole toiminut moitteettomasti tai on muutoin vaurioitunut.

Tätä laitetta ei ole suunniteltu käytettäväksi lisälaitteiden kanssa, niiden käyttö voi aiheuttaa vaaran.

Älä jätä johtoa roikkumaan. Tämä aiheuttaa kompastumisvaaran. Älä anna johdon koskettaa kuumia pintoja.

Älä sijoita laitetta kaasui- tai sähkölämmittimen läheisyyteen.

Älä siirrä laitetta sen ollessa kuuma. Kuumuus ja nesteiden/rasvojen roiskuminen voi aiheuttaa palovamman.

Älä käytä laitetta muuhun kuin sen omaan käyttötarkoitukseen.

Huolehdi, että kädensijat ja laitteen tuet on asennettu oikein.

Puhdista savustin käyttämällä kosteaa kangaspyyhettä. Älä suihkuta vettä tai muuta nestettä laitteeseen. Lämmityselementin puhdistus ei ole tarpeellista.

Varmista, että lämmityselementti on kuiva ennen kuin liität pistokkeen pistorasiaan.

ÄLÄ YRITÄ KORJATA MITÄÄN LAITTEEN SÄHKÖISIÄ OSIA, LAITTEEN VOI HUOLTAA VAIN AMMATTILAINEN!

Älä käytä laitetta ajastimien tai kauko-ohjattavien pistorasioiden kanssa.

LAITTEEN HÄVITYS KIERRÄTTÄMÄLLÄ:

Älä hävitä laitetta sen elinkaaren päätyttyä kotitalousjätteiden mukana. Vie laite sähkö- ja elektroniikkalaitteiden keräyspisteeseen kierrätettäväksi.

Tuotteen materiaalit ovat kierrätettäviä. Kierrättämällä materiaaleja tai käyttämällä vanhoja laitteita muutoin uudestaan, suojelet merkittävästi ympäristöä.

Lisätietoja keräyspisteistä saat kunnalta.

TAKUU

Tuotteen takuu on voimassa 1 vuoden ostopäivästä.

Takuu ei ole voimassa, jos tuotetta käytetään muihin tarkoituksiin kuin sen alkuperäiseen tarkoitukseen, tai jos tuotetta käytetään kaupalliseen / ammatilliseen tai vuokraus käyttöön. Takuu ei kata luonnonolosuhteista aiheutuvia vahinkoja, eikä vaurioita jotka johtuvat virheellisestä säilytyksestä.

Blue Import BIM Oy
Hampuntie 12-14, 36220 Kangasala, Finland