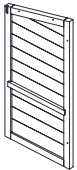
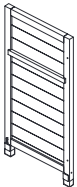
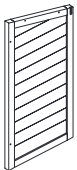
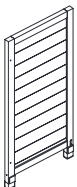
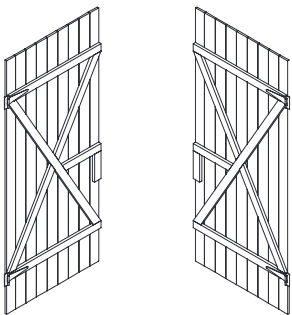
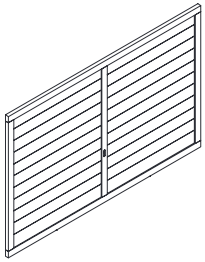
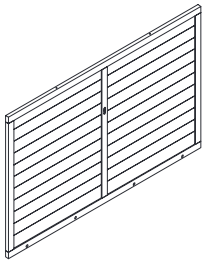
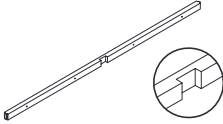
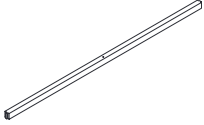
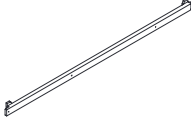
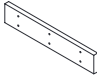
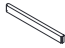
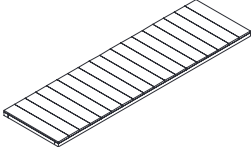
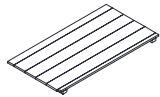
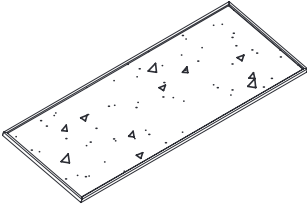







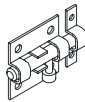

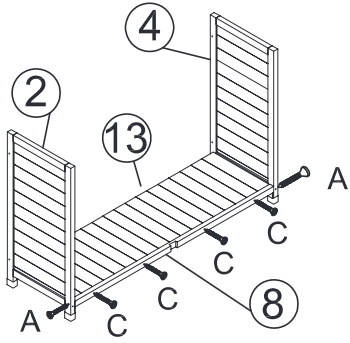
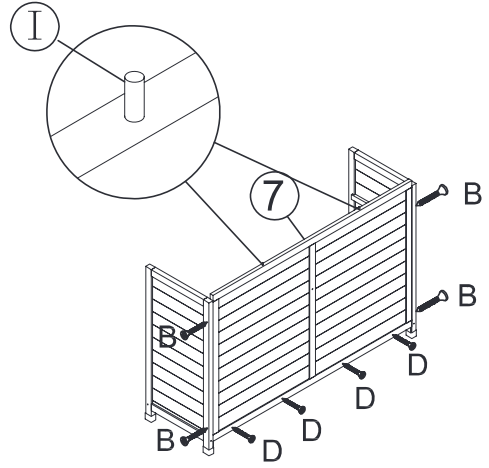
		
1		1x
2		1x
3		1x
4		1x
5		2x
6		1x
7		1x
8		1x
9		1x
10		1x
11		2x
12		2x
13		1x
14		2x
15		1x
A	 3,5 x 50 mm	5x
B	 3,5 x 45 mm	12x
C	 3,5 x 40 mm	8x
D	 3,5 x 35 mm	17x
E	 3 x 25 mm	8x
F	 3 x 20 mm	32x
G		2x

H		2x
I		2x

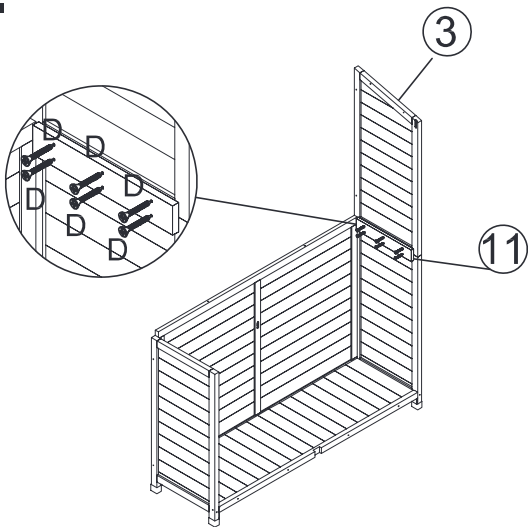
1.



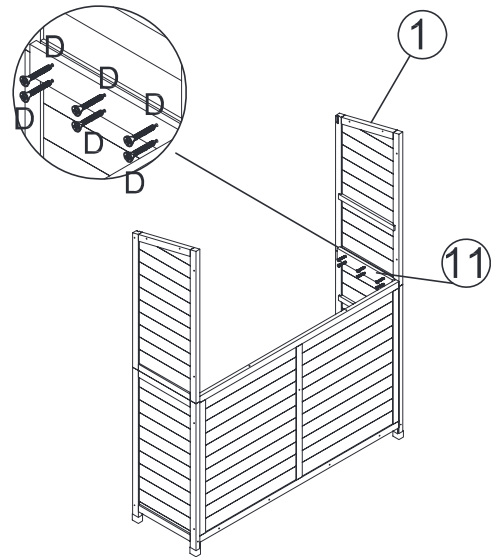
2.



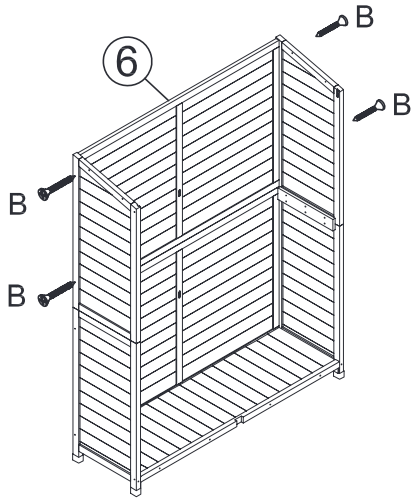
3.



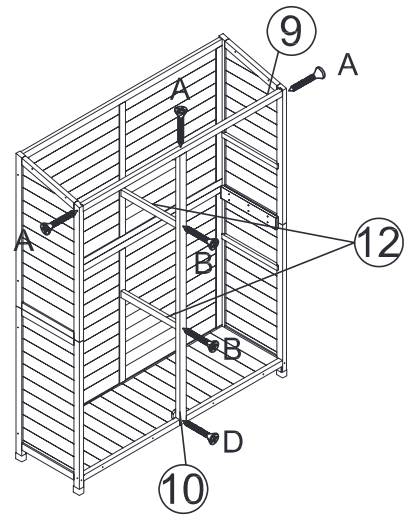
4.



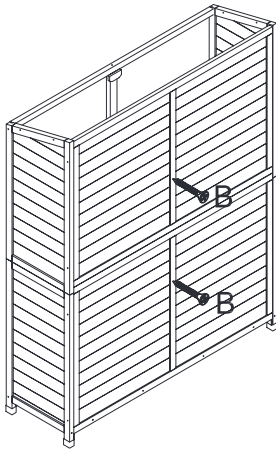
5.



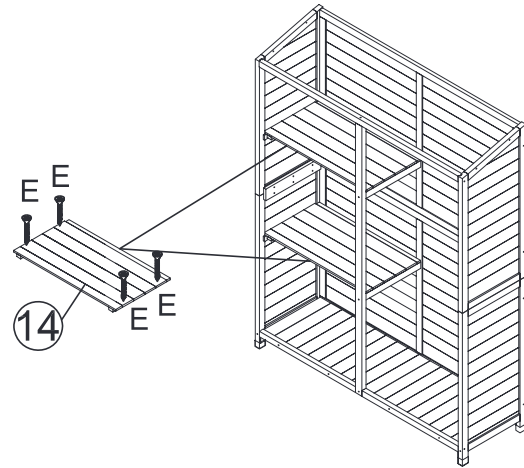
6.



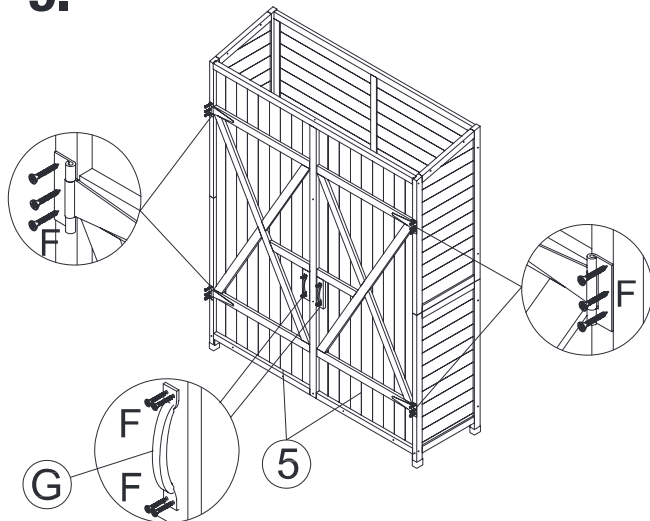
7.



8.



9.



10.

