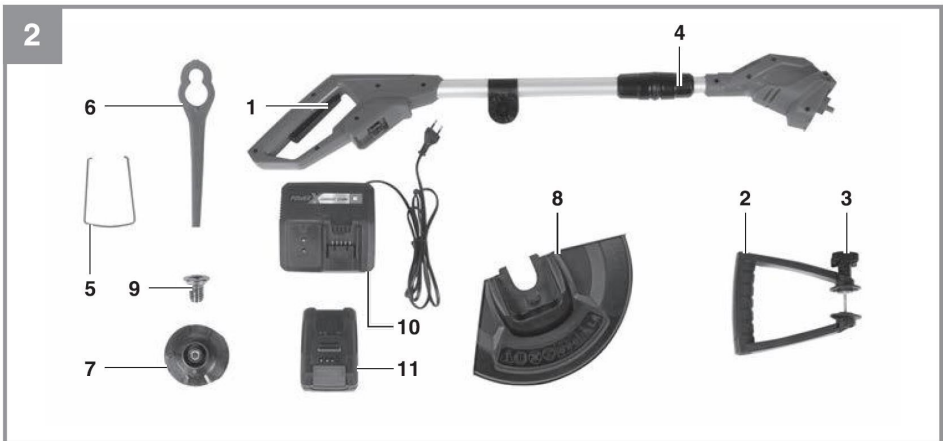
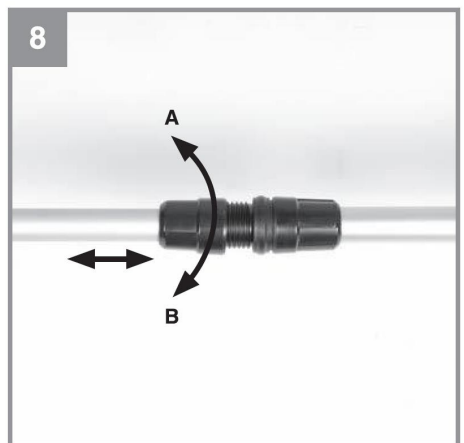
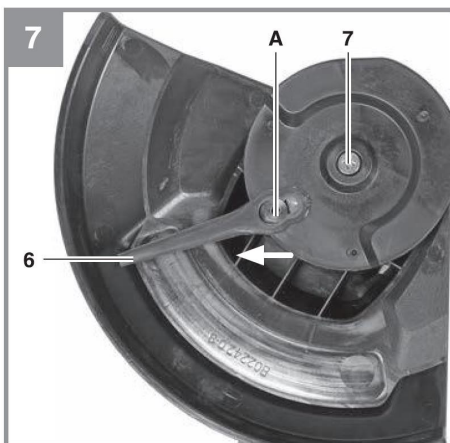
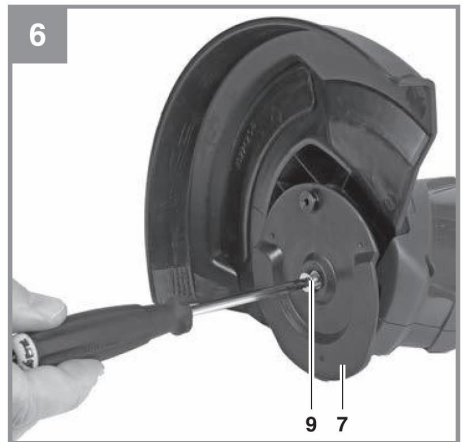
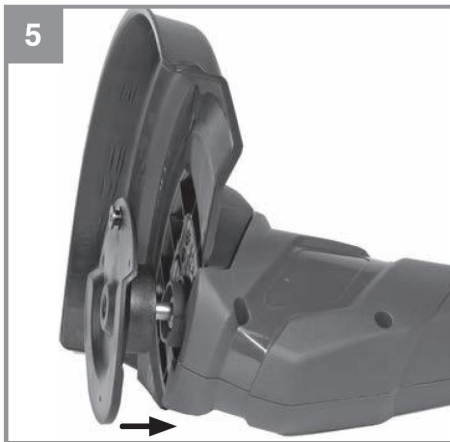
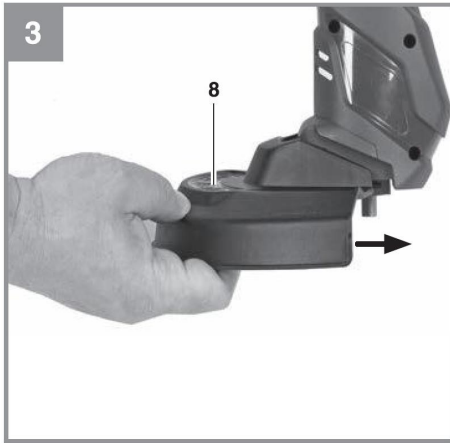
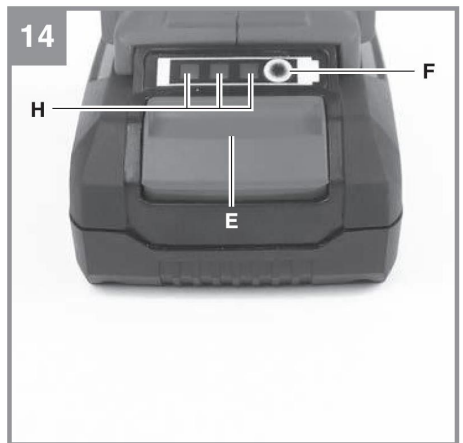
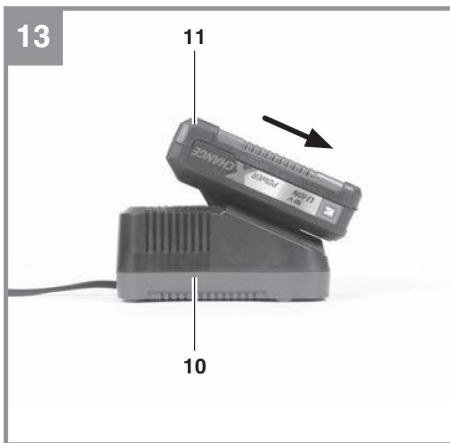
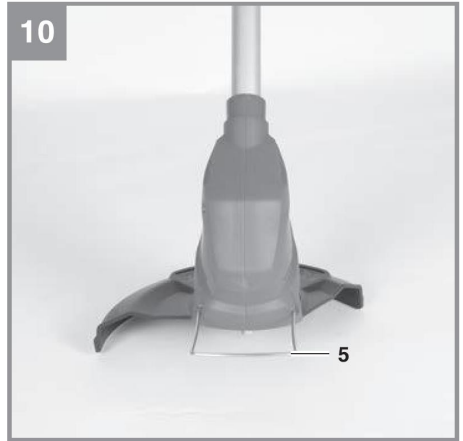
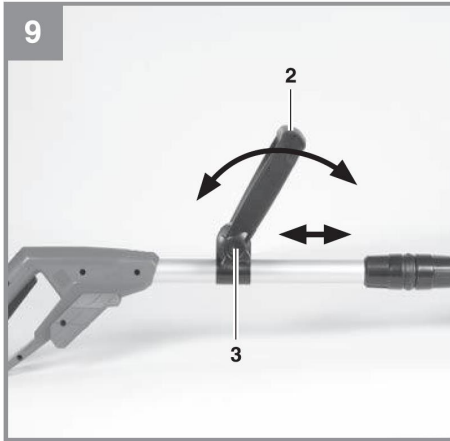


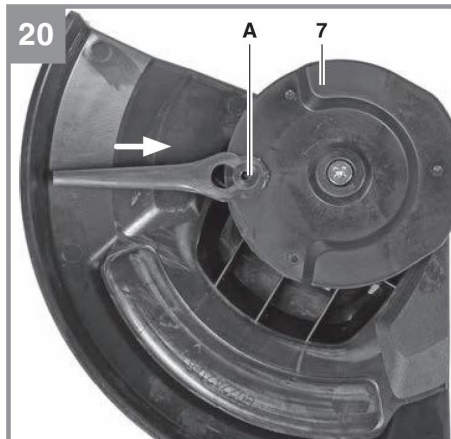
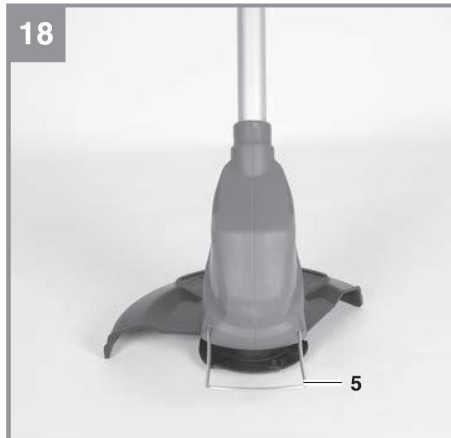
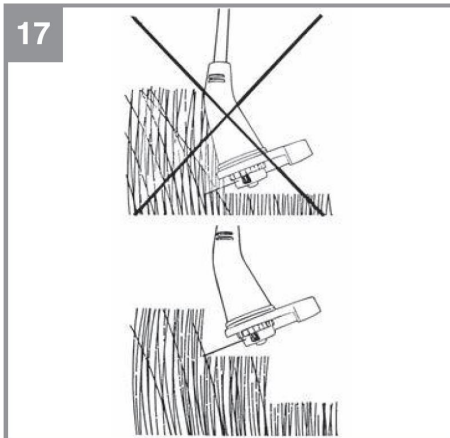
FI Käännös alkuperäisestä käyttöohjeesta  
Akkukäyttöinen ruohotrimmeri













5

6



**Vaara!** - Lue käyttöohjeet henkilövahinkovaaran alentamiseksi

Tätä laitetta ei saa käyttää lasten toimesta. Lapsia on valvottava, etteivät he leiki laitteen kanssa. Lapset eivät saa suorittaa laitteen puhdistamista tai huoltoa. Tätä laitetta ei saa käyttää henkilöiden toimesta, joilla on rajoitettu fyysinen, aistillinen tai henkinen suorituskyky, tai joilla ei ole riittävästi tietoa tai kokemusta laitteesta, ellei heitä valvota tai ohjata laitteen käytöstä heidän turvallisuudestaan vastuussa olevan henkilön toimesta.

**Vaara!**

Noudata varotoimenpiteitä laitteen käytön aikana henkilövahinkojen ja vaurioiden välttämiseksi. Lue koko käyttöohje ja turvallisuusohjeet huolellisesti läpi. Säilytä tämä käyttöohje turvallisessa paikassa niin, että tarvittavat tiedot ovat aina saatavilla. Jos laite luovutetaan eteenpäin, luovuta myös nämä käyttö- ja turvallisuusohjeet laitteen mukana. Emme hyväksy mitään vaateita vahingoista, jotka aiheutuvat näiden ohjeiden ja turvallisuusohjeiden noudattamatta jättämisestä.

**1. Turvallisuusohjeet**

Katso toimituksen mukana olevasta lehtisestä asiaankuuluvat turvallisuustiedot.

**Vaara!**

**Lue kaikki turvallisuutta koskevat tiedot ja ohjeet.** Turvallisuusilmoitusten ja alapuolella kuvattujen ohjeiden noudattamisessa tehdyt virheet voivat aiheuttaa sähköiskun, tulipalon ja/tai vakavan henkilövahingon. **Säilytä kaikki käyttö- ja turvallisuusohjeet luotettavassa paikassa tulevaa tarvetta varten.**

**Laitteessa olevien varoitussymbolien selitykset (kts. kuva 21).**

- 1: Varoitus!
- 2: Käytä suojalaseja ja kuulosuojaimia!
- 3: Suojaa laite kosteudelta!
- 4: Lue käyttöohje huolellisesti ennen laitteen käynnistämistä!
- 5: Pidä ulkopuoliset henkilöt turvallisella etäisyydellä vaara-alueelta!
- 6: Laite jatkaa pyörimisliikettään!

**2. Rakennekuva ja toimitukseen sisältyvät osat****2.1 Rakenne (kuva 1/2)**

1. Virtakytkin (ON/OFF)
2. Lisäkahva
3. Kiinnitysruuvi
4. Korkeuden säätö
5. Reunaohjain
6. Terä
7. Terälevy
8. Suojakansi
9. Kiinnitysruuvi
10. Laturi
11. Ladattava akku

**2.2 Mukana toimitetut varusteet**

Tarkasta, että laite on täydellinen toimitussisällön mukaisesti. Jos osia puuttuu, ota yhteyttä huoltokeskukseemme tai myyntipisteeseen, josta hankit laitteen viimeistään viiden työpäivän kuluessa laitteen ostamisesta ja esitä voimassa oleva ostolasku. Katso myös käyttöohjeen lopussa olevan huolto-osion takuutaulukko.

- Avaa pakkaus ja ota laite ulos varovaisesti.
- Poista pakkausmateriaalit ja kaikki pakkaus- ja kuljetustuet (jos käytetty).
- Tarkasta, että kaikki osat ovat mukana toimituksessa.
- Tarkasta laite ja kaikki varusteet kuljetusvaurioiden varalta.
- Jos mahdollista, säilytä alkuperäinen pakkaus takuujan loppuun asti.

**Vaara!**

**Laite ja pakkausmateriaalit eivät ole leluja. Älä anna lasten leikkiä muovipusseilla, kalvoilla tai pienillä osilla. Ne muodostavat tukehtumisvaaran nieltynä!**

- Trimmeri
- Suojakansi
- Lisäkahva
- Varaterä
- Asennusmateriaali
- Laturi
- Ladattava akku
- Käännös alkuperäisestä käyttöohjeesta
- Turvallisuusohjeet

**3. Käyttötarkoitus**

Laite on tarkoitettu nurmikoiden ja pienien ruohoalueiden leikkaamiseen yksityis- ja harrastepuutarhoissa.

Laite on tarkoitettu yksityis- ja harrastuskäyttöön puutarhoissa. Se ei sovellu käytettäväksi julkiseen käyttöön, puistoihin ja urheilukeskuksiin, ajoradoille tai maa- ja metsätalouteen.

Valmistajan toimittamat käyttöohjeet on säilytettävä ja niitä on noudatettava niin, että laitetta käytetään ja huolletaan tarkoituksenmukaisella tavalla.

**Tärkeää: Tätä laitetta ei tule käyttää kompostointiin (silppuaminen), koska tämä voi johtaa henkilö- tai omaisuusvahinkoihin.**

Laitetta voidaan käyttää ja käsitellä ainoastaan sille suunnitellun käyttötarkoituksen mukaan. Mikä tahansa muu käyttö katsotaan tarkoituksen vastaiseksi käyttötavaksi. Käyttäjä/omistaja, ei valmistaja, on vastuussa mistä tahansa tarkoituksenvastaisesta käytöstä aiheutuneista vahingoista tai tapaturmista.

Huomioi, että tätä laitetta ei ole tarkoitettu käytettäväksi kaupallisissa, kaupankäyntiin liittyvissä tai teollisuussovelluksissa. Takuu raukeaa, mikäli laitetta käytetään julkiseen, kaupalliseen tai teolliseen liiketoimintaan tai vastaaviin tarkoituksiin.

#### Huomio!

##### Jäännösriskit

**Vaikka tätä laitetta käytetään ohjeiden mukaisella tavalla, kaikkia jäännösriskkejä ei voi poistaa. Seuraavia vaaratekijöitä voi esiintyä laiterakenteen ja sen mallin yhteydessä:**

- Kuehkovauriot, jos ei käytetä sopivaa suojaavaa pölynaamaria.
- Kuulovauriot, jos sopivaa kuulosuojainta ei käytetä.
- Käsitärinän aiheuttama terveyshaitta, jos laitetta käytetään pitkiä aikoja tai sitä ei ohjata ja huolleta kunnolla.
- Henkilö- ja omaisuusvahinkoja lentävistä ja sinkoilevista osista johtuen.
- Viiltovammat, jos sopivaa suojavaatetusta ei käytetä.

##### Vaara!

Tämä sähkötyökalu muodostaa sähkömagneettisen kentän sen käytön aikana. Tietyissä olosuhteissa tämä kenttä voi haitata aktiivisia tai passiivisia lääketieteellisiä implanteja. Vakavien tai jopa kuolemaan johtavien riskitekijöiden pienentämiseksi suosittelemme, että henkilöt, jotka käyttävät lääketieteellisiä implanteja (esim. sydämentahdistin jne.) ottavat yhteyttä lääkäriin tai implantin valmistajaan ennen tämän laitteen käyttöä.

## 4. Tekniset tiedot

Kierrosnopeus $n_0$ .....	8,500 min <sup>-1</sup>
Leikkuukehä.....	Ø 24 cm
Suojausluokka .....	III
Äänentehotaso $L_{WA}$ .....	88,1 dB (A)
Äänenpainetaso $L_{pA}$ .....	79 dB (A)
Taattu äänentehotaso $L_{WA}$ .....	90 dB (A)
K-mittausepävarmuus .....	2,17 dB (A)
Tärinätaso.....	5,8 m/s <sup>2</sup>
K-mittausepävarmuus .....	2,3 m/s <sup>2</sup>
Äänenpainetaso käyttäjän korvan kohdalla .....	79 dB (A)
K-mittausepävarmuus .....	3 dB (A)

##### Power-X-Change litiumioniakku

Jännite: .....	18 VDC
Kapasiteetti: .....	2,0 Ah
Kennojen määrä:.....	5

##### Tärkeää!

Laitetta saa käyttää ainoastaan Power-X-Change -sarjan ladattavilla litiumioniakuilla!

##### Laturi Power-X-Change 18 V

Verkköjännite .....	200-250 V ~ 50-60 Hz
---------------------	----------------------

##### Lähtö

Nimellisjännite .....	20 VDC
Nimellisvirta.....	3000 mA
Suojausluokka.....	II/□

##### Tärkeää!

Laturia saa käyttää ainoastaan Power-X-Change -sarjan litiumioniakuilla!

Laitteen melutaso voi ylittää 85 dB (A). Tässä tilanteessa käyttäjää vaaditaan käyttämään kuulosuojaimia. Melutaso on mitattu EN ISO 11201:2010 ja EN ISO 3744:2010 mukaisesti. Kahvasta syntyvät tärinäarvot on määritetty EN 28662-1:1992 mukaisesti.

##### Tärkeää:

Tärinätasoarvot vaihtelevat sähkökäyttöisen laitteen käyttöalueen mukaisesti ja arvo voi ylittää nimellisarvon odottamattomissa olosuhteissa.

## Minimoi melun ja värinän muodostuminen!

- Käytä ainoastaan hyvässä kunnossa olevia laitteita.
- Huolla ja puhdista laite säännöllisesti.
- Sovita työskentelytapasi laitteen mukaan.
- Älä ylikuormita laitetta.
- Toimita laite tarvittaessa tarkastettavaksi.
- Sammuta laite, kun sitä ei käytetä.
- Käytä suojakäsineitä.

## 5. Ennen käyttöönottoa

### 5.1 Suojakannen kiinnitys (kuva 3-4)

Työnnä suojakannta (kohta 8) nuolen osoittamaan suuntaan moottorikoteloon päin, kuten esitetty kuvassa 3. Varmista, että salvat ovat oikein paikoillaan! Varmista, että suojakansi on kiinnitetty kuvan 4 mukaisesti.

### 5.2 Terälevyn kiinnitys (kuva 5-6)

Kiinnitä terälevy (kohta 7) kiinnitysakseliin ja kiristä se ruuvilla (kohta 9).

### 5.3 Terän kiinnitys (kuva 7)

Asenna terän (kohta 6) suurempi aukko terälevyn (kohta 7) kiinnityskohtaan (A) ja vedä sitä ulospäin nuolen osoittamaan suuntaan, kunnes terä kiinnittyy paikalleen, kuten esitetty kuvassa 20.

### 5.4 Korkeuden säätö (kuva 8)

Avaa (A) lukitusmutteriä, kunnes ruohotrimmerin kahvaa voidaan liikuttaa kevyesti sisään- ja ulospäin. Aseta nyt haluttu työkorkeus ja kiinnitä kahva tähän asentoon kiristämällä lukitusmutteri (B) uudelleen.

### 5.5 Lisäkahvan kiinnitys (kuva 9)

Asenna lisäkahva (kohta 2) sille tarkoitettuun asennuskohtaan ja huomioi hammastus. Lukitse lisäkahva paikalleen kiinnitysruuvilla (kohta 3).

### 5.6 Lisäkahvan säätö (kuva 9)

Löysää lisäkahvan kiinnitysruuvia (kohta 3), kunnes kahvaa voidaan liikuttaa kevyesti eteen- ja taaksepäin. Aseta se haluttuun asentoon ja kiristä kiinnitysruuvi.

### 5.7 Reunaohjaimen kiinnitys (kuva 10)

Vedä reunaohjaimen päätyjä (kohta 5) hieman erilleen ja aseta päädyt moottorikotelossa oleviin reikiin.

### 5.8 Akun asennus (kuva 11/12)

Paina akun lukituspainikkeita (E) kuvan 12 osoittamalla tavalla ja työnnä akku akkulokeroon. Kun akku on paikallaan kuvan 11 mukaisesti, varmista, että lukituspainike lukittuu paikalleen! Poista akkuyksikkö päinvastaisessa järjestyksessä.

### 5.9 Akun lataus (kuva 13)

1. Poista akku laitteesta. Suorita tämä painamalla sivupainikkeita.
2. Tarkasta, että käytettävä jännite vastaa akkulaturin arvokilvessä merkittyä käyttöjännitettä. Asenna laturin (10) virtapistoke pistorasiiaan. Vihreä LED-merkkivalo alkaa vilkkua.
3. Aseta akku (11) akkulaturiin (10).
4. Osassa "Latauksen merkkivalo" on taulukko, jossa on esitetty laturissa olevien LED-merkkivalojen merkitys.

Akku voi hieman lämmetä latauksen aikana. Tämä on aivan normaalia ja sitä ei tarvitse pelästyä.

Jos akun lataaminen ei onnistu, tarkasta:

- onko pistorasiassa jännitettä
- onko latausyksikön latauskoskettimissa hyvä kosketus

Jos akun lataaminen ei edelleenkään onnistu, lähetä

- akkulaturi
  - ja akku
- asiakaspalvelukeskukseemme.

**Varmistaaksesi, että osat on pakattu kunnolla ja lähetetään meille oikealla tavalla, ota yhteys asiakaspalveluumme tai myyntipisteeseen, josta laite ostettiin.**

**Kun akut tai akkukäyttöiset työkalut lähetetään tai hävitetään, varmista että ne on pakattu erillisii muovipusseihin oikosulun ja tulipalon välttämiseksi.**

Akun pitkän käyttöiän varmistamiseksi se tulee ladata säännöllisesti. Akku on ladattava, jos havaitset että laitteen teho alkaa laskea.

Älä koskaan anna akun purkautua (tyhjentyä) kokonaan. Tämä johtaa sen vaurioitumiseen.

## 5.10 Akkukapasiteetin merkkivalo (kuva 14)

Paina akkukapasiteetin merkkivalon kytkintä (kohta F). Akkukapasiteetin merkkivalo (kohta H) ilmaisee akun varaustilaa käyttämällä kolmea LED-merkkivaloa.

### Kaikki kolme LED-merkkivaloa palavat:

Akku on ladattu täyteen.

### Kaksi tai yksi 1 LED-merkkivaloa palaa:

Akun varaus on riittävä.

### Yksi LED-merkkivalo vilkkuu:

Akku on tyhjä, lataa se.

### Kaikki LED-merkkivalot vilkkuvat:

Akku on täysin tyhjentynyt ja on viallinen. Älä käytä tai lataa viallista akkua.

## 6. Käyttö

Noudata seuraavia ohjeita ruohotrimmerin parhaan suoritustehon varmistamiseksi:

- Älä koskaan käytä ruohotrimmeriä ilman suojusta.
- Älä leikkaa märkää ruohoa. Parhaat lopputulokset saavutetaan, kun ruoho on kuivaa.
- Kytke ruohotrimmeri päälle painamalla virtakytkintä ON/OFF (kuva 11/kohta 1).
- Kytke ruohotrimmeri pois päältä vapauttamalla virtakytkin ON/OFF (kuva 11/kohta 1).
- Älä anna ruohotrimmerin päästä kosketukseen ruohon kanssa, ennen kuin kytkintä painetaan, ts. ruohotrimmeri on käynnissä.
- Parhaan leikkaustuloksen saavuttamiseksi liikuta laitetta sivuttaissuunnassa liikkuessasi eteenpäin. Pidä ruohotrimmeriä n. 30° kulmassa leikkauksen aikana (katso kuvat 15 ja 16).
- Jos ruoho on pitkää, se on leikattava asteittain aloittamalla yläosasta (katso kuva 17).
- Käytä suojakantta turhan kulumisen estämiseksi.
- Pidä ruohotrimmeri kaukana kovista esineistä turhan kulumisen estämiseksi.
- Käännä reunaohjain etuasentoon (kuva 18) reunaohjaimen käyttämiseksi seinien tai esineiden lähellä. Käännä se ylös, kun sitä ei käytetä (kuva 19).

## 7. Puhdistus, huolto ja varaosien tilaus

### Vaara!

Sammuta laite ja irrota akku ennen laitteen siirtämistä säilytykseen tai sen puhdistamista.

### 7.1 Puhdistus

- Pidä kaikki suojalaitteet, ilmanvaihtoaukut ja moottorikotelo puhtaina ja pölyttöminä niin kauan kun mahdollista. Pyyhi laite puhtaalla liinalla tai puhalla pölyt pois alhaisella ilmanpaineella.
- Suosittelemme, että puhdistat laitteen aina käytön jälkeen.
- Puhdista laite säännöllisesti kostealla liinalla ja miedolla saippuavedellä. Älä käytä puhdistusaineita tai liuottimia. Nämä voivat vahingoittaa laitteen muoviosia. Varmista, ettei laitteen sisälle pääse vettä. Veden pääsy sähkötyökalan sisään kasvattaa sähköiskuvaaraa.
- Poista likajäänteet suojuksesta harjalla.

### 7.2 Terän vaihto

#### Vaara! Irrota akku ennen terän vaihtamista!

- Työnnä terä sisäänpäin (kuva 20) ja poista se suuremman aukon kautta.
- Asenna uusi terä päinvastaisessa järjestyksessä (kuva 10). Varmista, että terä lukittuu paikalleen, kuten esitetty kuvassa 20.

### 7.3 Huolto

Laitteen sisäiset osat eivät vaadi ylimääräistä huoltoa.

### 7.4 Varaosien tilaaminen

Ilmoita seuraavat tiedot kaikkia varaosatilauksia varten:

- Laitteen malli/tyyppi
- Laitteen tuotenumero
- Laitteen tunnistenumero
- Tarvittavan varaosan varaosnumero

Katso viimeisimmät hinnat ja tiedot osoitteessa [www.isc-gmbh.info](http://www.isc-gmbh.info)

## 8. Hävittäminen ja kierrätys

Laite toimitetaan pakkauksessa, joka estää sen vaurioitumisen kuljetuksen yhteydessä. Tämän laitteen pakkausmateriaalit ovat kierrätettävissä. Laite ja sen varusteet on valmistettu eri materiaaleista, kuten metallista ja muovista. Vialliset osat ovat hävitettävä ongelmajätteenä. Pyydä lisätietoja hävityksestä jälleenmyyjältäsi tai paikallisilta viranomaisilta.

## 9. Säilytys/kuljetus

Irrota ladattava akku.

Säilytä laitetta ja lisävarusteita pimeässä ja kuivassa paikassa jäätyislämpötilan yläpuolella. Ihanteellinen säilytyslämpötila on 5–30 °C välillä. Säilytä sähkötyökaluja alkuperäisissä pakkauksissaan.

- Ota työkalusta aina tukeva ote toisen käden ollessa kahvalla ja toisen käden ollessa lisäkahvalla. Älä kuljeta laitetta sen moottorikotelosta käsin.
- Estä laitteen liikkuminen, jos sitä kuljetetaan ajoneuvossa.
- Kuljeta laitetta mahdollisuuksien mukaan alkuperäisessä pakkauksessaan.

## 10. Viat

### Laite ei toimi:

Tarkista, että akku on ladattu ja laturi toimii. Jos laite ei toimi siitäkin huolimatta, että jännitteen syöttö on kunnossa, lähetä se alapuolella kuvattuun asiakaspalveluosihteeseen.



Vain EU-maat

Älä koskaan hävitä sähkötyökaluja kotitalousjätteen mukana.

Sähkö- ja elektroniikkalaiteromua koskevan Euroopan direktiivin 2012/19/EU ja sen täytäntöönpanon kansallisessa lainsäädännössä noudattamiseksi vanhat sähkötyökalut on eroteltava muista jätteistä ja hävitettävä ympäristöstävällisellä tavalla, esim. viemällä ne kierrätyspisteeseen.

Kierrätys palautuksen vaihtoehtona: Vaihtoehtona laitteen palauttamiselle valmistajalle sähkölaitteen omistajan on varmistettava, että laite hävitetään asianmukaisesti, jos laitetta ei haluta enää säilyttää. Vanhat laitteet voidaan palauttaa sopivaan keräyspisteeseen, joka hävittää laitteet kansallisten kierrätys- ja jätehuoltomääräysten mukaan. Tämä ei koske tarvikkeita tai apuvälineitä, joissa ei ole vanhan laitteen mukana toimitettuja sähköosia.

Tuotteiden mukana olevien asiakirjojen ja julkaisujen uusintapainos tai jäljentäminen muulla tavoin kokonaan tai osittain on sallittu vain iSC GmbH nimenomaisella suostumuksella.

Oikeudet teknisiin muutoksiin pidätetään

Tämä tuote sisältää litiumioniakut. Erikoismääräyksen 188 mukaan tämä tuote ei kuulu ADR-määräysten puitteisiin. Käsittele laitetta varovaisesti. Tulipalovaara laitteen pakkauksen vaurioituessa. Jos laitteen pakkaus on vaurioitunut: Tarkasta ja pakkaa uudelleen tarvittaessa.

Ota yhteyttä saadaksesi lisätietoja: 0049 9951 9592066. Saksan ulkopuolisista puheluisista veloitetään erikseen tavallisen Saksan lankapuhelun sijaan.

## 11. Latauksen merkkivalo

Merkkivalon tila		Selitykset ja toimenpiteet
Punainen LED-merkkivalo	Vihreä LED-merkkivalo	
Pois päältä	Vilkkuu	<b>Käyttövalmis</b> Laturi on liitetty verkkovirtaan ja käyttövalmis. Laturissa ei ole akkua.
Päällä	Pois päältä	<b>Lataus</b> Akkulaturi lataa akkua pikalataustilassa. Latausajat kuvataan suoraan laturissa. Tärkeää! Todelliset latausajat voivat erota hieman esitetyistä, riippuen akun varaustilasta.
Pois päältä	Päällä	<b>Akku on ladattu ja käyttövalmis.</b> Nyt laite vaihtaa valmiustilalataukseen, kunnes akku on ladattu täyteen. Tämän mahdollistamiseksi anna ladattavan akun olla akkulaturissa n. 15 minuuttia kauemmin. <b>Toimenpide:</b> Poista akku laturista. Irrota laturi verkkovirrasta.
Vilkkuu	Pois päältä	<b>Mukautettu lataus</b> Laturi on valmiustilalataustilassa. Lataus tapahtuu hitaammin ja kestää kauemmin turvallisuussyistä. Syyt voivat olla: - Jos ladattavaa akkua ei ole käytetty pitkään aikaan. - Akun lämpötila on sallitun alueen ulkopuolella. <b>Toimenpide:</b> Odota, kunnes lataus on päättynyt. Voit edelleen jatkaa akun lataamista.
Vilkkuu	Vilkkuu	<b>Vika</b> Lataus ei enää ole mahdollista. Akku on viallinen. <b>Toimenpide:</b> Älä koskaan lataa viallista akkua. Poista akku laturista.
Päällä	Päällä	<b>Lämpötilaan liittyvä vika</b> Akku on liian kuuma (esim. johtuen suorasta auringonpaisteesta) tai liian kylmä (alle 0 °C). <b>Toimenpide:</b> Irrota akku ja säilytä sitä huonelämpötilassa (n. 20 °C) vuorokauden ajan.

## Huoltotiedot

Meillä on asiantuntevat huoltoyhteistyökumppanit kaikissa takuutodistuksessa nimetyissä maissa ja joiden yhteystiedot löytyvät myös takuutodistuksesta. Nämä yhteistyökumppanit auttavat kaikissa huoltotoissa, kuten korjauksissa, vara- ja kulutusosien tilaamisessa ja varusteiden ostamisessa.

Huomioi, että seuraavat tämän laitteen osat altistuvat normaalille ja luonnolliselle kulumiselle, joten siksi nämä osat ovat laitteen kulutusosia.

Luokitus	Esimerkki
Kuluvat osat*	Terälevy, akku
Kulutusosat*	Terä
Kadonneet osat	

\* Ei ehkä sisälly toimitukseen!

Toimintahäiriön tai vian yhteydessä, rekisteröi ongelma Internetissä, osoitteessa [www.isc-gmbh.info](http://www.isc-gmbh.info). Liitä mukaan tarkka kuvaus ongelmasta ja vastaa seuraaviin kysymyksiin kaikissa tapauksissa:

- Toimiko laite lainkaan vai oliko se viallinen alusta lähtien?
- Huomasitko mitään (oire tai vika) ennen vikaa?
- Mikä vika laitteessa on mielestäsi (pääasiallinen oire)?  
Kuvaa tämä toimintahäiriö.

## Takuutodistus

Hyvä asiakas,

Kaikki tuotteemme käyvät läpi tiukat laatutarkistukset sen varmistamiseksi, että ne saavuttavat asiakkaamme täydellisessä kunnossa. Mikäli kuitenkin kaikesta huolimatta kävisi niin, että laitteessa ilmenee vika, ota yhteys huolto-osastoomme, joka sijaitsee tässä takuukortissa ilmoitetussa osoitteessa. Voit myös ottaa yhteyttä puhelimitse soittamalla oheiseen numeroon. Huomaa, että takuuvaateisiin liittyvät seuraavat ehdot:

- Nämä takuehdot pätevät vain kuluttaja-asiakkaisiin, eli luonnollisiin henkilöihin, jotka eivät aio käyttää tätä laitetta kaupallisiin tarkoituksiin tai muihin itsensä työllistämiseen liittyviin tarkoituksiin. Nämä takuehdot määrittävät takuuseen liittyvät alla mainitut lisäpalvelut, jotka valmistaja myöntää uusien tuotteidensa ostajille lakeihin sisältyvien takuehtojen lisäksi. Mainittu takuu ei vaikuta oikeuteen lakisääteisiin vaateisiin. Myöntämämme takuu on ilmainen.
- Takuuseen liittyvät palvelut kattavat ainoastaan alla mainitulta valmistajalta ostamaasi tuotteeseen liittyvät materiaali- ja valmistusvialt ja rajoittuvat mainittuun tuotteeseen liittyvän vian korjaamiseen tai tuotteen vaihtoon siten, kuin valmistaja parhaaksi katsoo.  
Huomaa, että laitteitamme ei ole suunniteltu kaupalliseen käyttöön, liiketoimintaan liittyviin sovelluksiin eikä ammattimaiseen käyttöön. Takuusopimus ei päde, mikäli laitetta käytetään kaupalliseen käyttöön, liiketoimintaan liittyvissä sovelluksissa tai teollisuuden sovelluksissa tai mikäli laite on altistunut vastaavatyypiselle rasitukselle takuuajana.
- Takuu ei kata seuraavia tapauksia:
  - Kokoonpanoon liittyvien ohjeiden noudattamatta jättämisestä tai väärästä asennuksesta johtuvat vahingot, käyttöohjeen ohjeiden noudattamatta jättäminen (esimerkiksi liitäntä väärään verkkojännitteeseen tai -virtaan) sekä huolto- ja turvallisuusohjeiden noudattamatta jättäminen, jättämällä laite alttiiksi epänormaaleille ympäristöolosuhteille sekä puutteellinen hoito ja huolto.
  - Epäasiallisen tai väärän käytön aiheuttamat vauriot (esimerkiksi laitteen ylikuormittaminen tai hyväksymättömien työkalujen tai tarvikkeiden käyttö), vierasesineiden joutuminen laitteen sisälle (esimerkiksi hiekka, kivet tai pöly), kuljetusvauriot, liiallisen voiman käyttö sekä ulkoisten voimien aiheuttavat vauriot (esimerkiksi putoamisesta aiheutuvat vauriot).
  - Normaaliin tai luonnolliseen kulumiseen ja normaaliin laitteen käyttöön liittyvät osiin tai laitteeseen muodostuneet vauriot.
- Takuuaika on 24 kuukautta alkaen laitteen ostohetkestä. Takuuvaateet tulee toimittaa valmistajalle ennen takuuajan päättymistä kahden viikon kuluessa vian havaitsemisesta. Takuuvaateita ei hyväksytä takuuajan umpeuduttua. Alkuperäinen takuuajakso pysyy voimassa, vaikka laite korjattaisiin tai sen osia olisi vaihdettu. Mainituissa tapauksissa suoritettu työ tai asennetut osat eivät pidennä alkuperäistä takuuaikaa, eikä suoritettulle työlle tai vaihdetuille osille myönnetä uutta takuuta. Tämä pätee myös kohteessa suoritettuihin huoltotöihin.
- Jos haluat tehdä takuuseen perustuvan vaateen, rekisteröi viallinen laite verkkosivustollamme: [www.isc-gmbh.info](http://www.isc-gmbh.info). Säilytä ostokuitti tai muu ostotodistus. Takuu ei päde, mikäli laite toimitetaan ilman ostotodistusta tai mikäli laitteesta puuttuu laitekilpi, sillä laitteen tunnistus ei ole tällöin mahdollista. Mikäli takuu kattaa vian, viallinen osa joko vaihdetaan välittömästi ja laite palautetaan tai lähetämme tilalle korvaavan uuden laitteen.

Tarjoamme myös mielellämme korvausta vastaan huoltopalveluita sellaisille laitteille, joiden vialt ei kuulu takuun piiriin tai laitteille, joiden takuuajana on jo umpeutunut. Voit hyödyntää tätä palvelua lähettämällä laitteen ilmoittamassamme osoitteessa sijaitsevaan huoltoomme.

Lue myös tämän käyttöohjeen sisältämiin tähän takuuseen sisältyviin osien kulumiseen, kulutusosiin sekä puuttuviin osiin liittyvät ehdot.