

Einhell[®]

TC-SB 200/1

DK/ Original betjeningsvejledning
N Båndsav

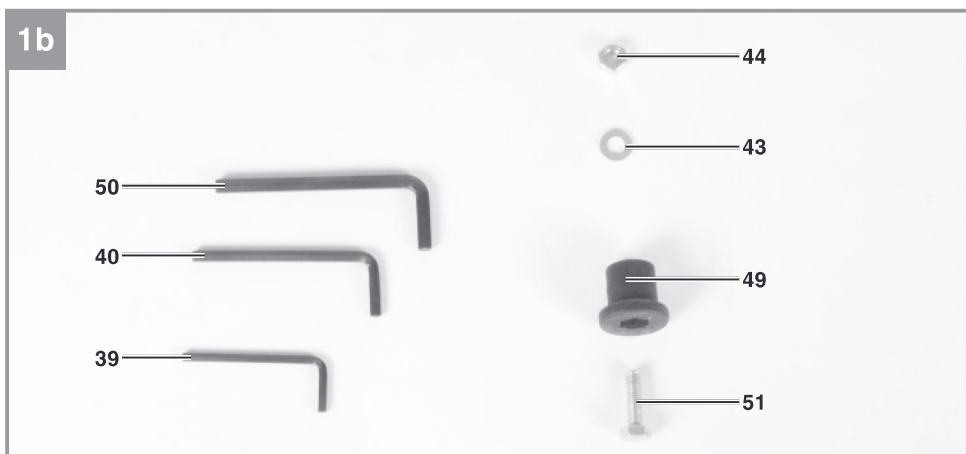
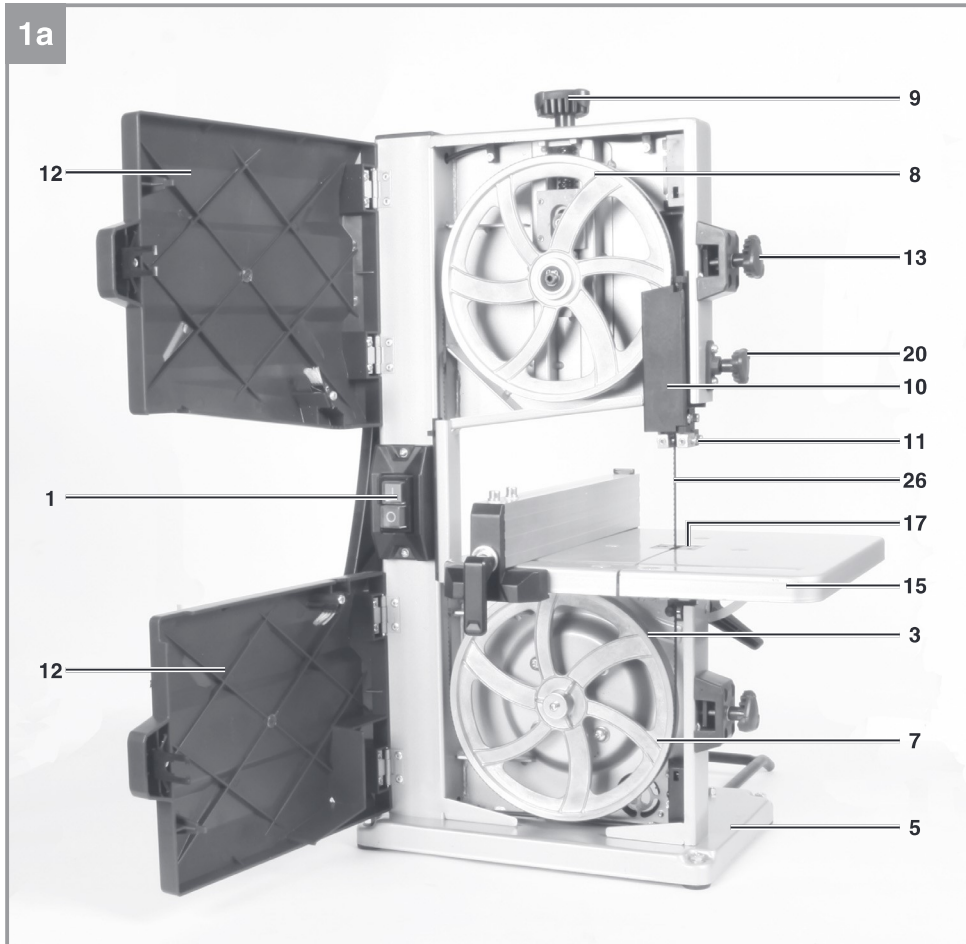
S Original-bruksanvisning
Bandsåg

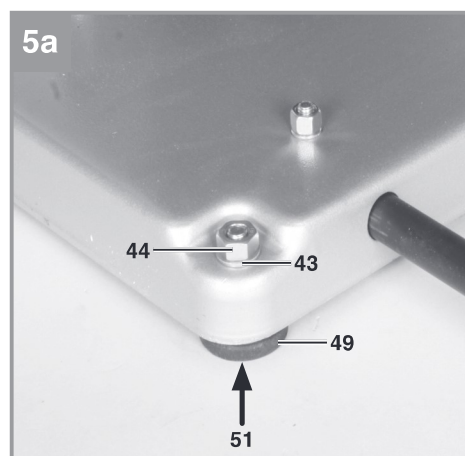
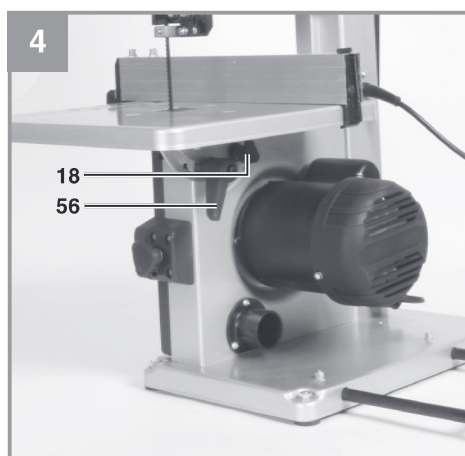
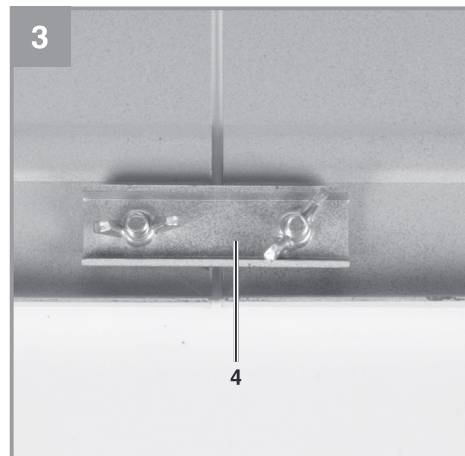
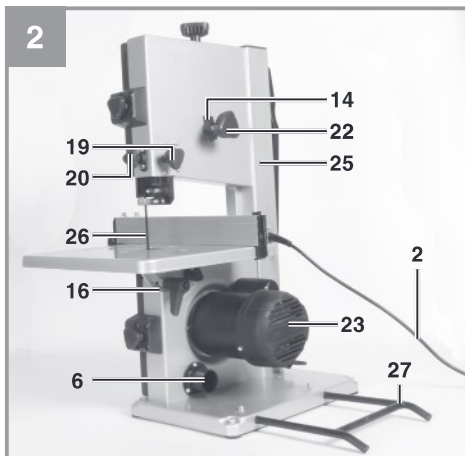
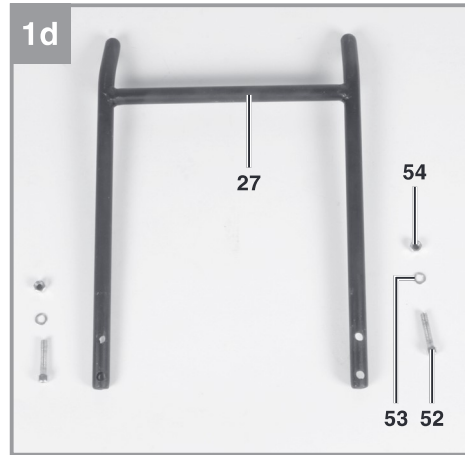
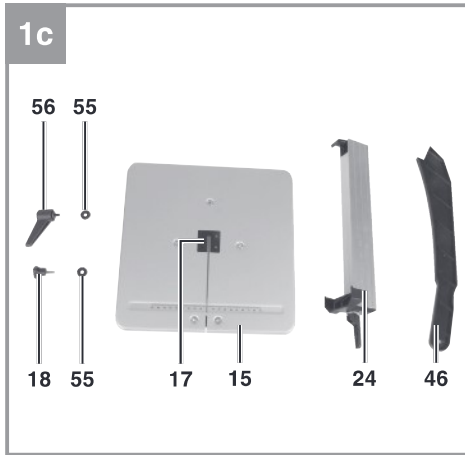
FIN Alkuperäiskäyttöohje
Vannesaha

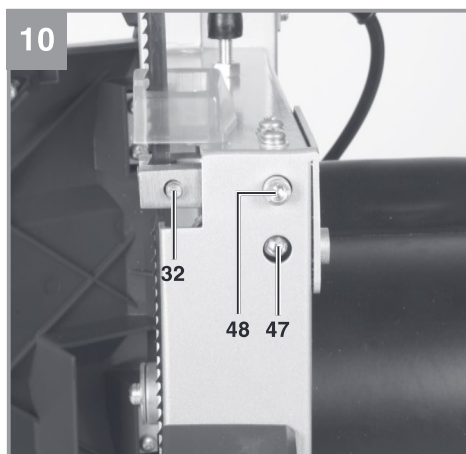
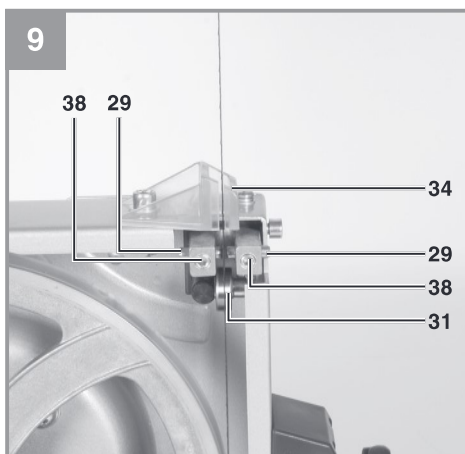
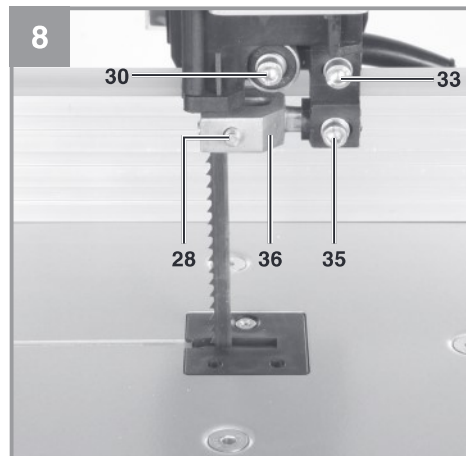
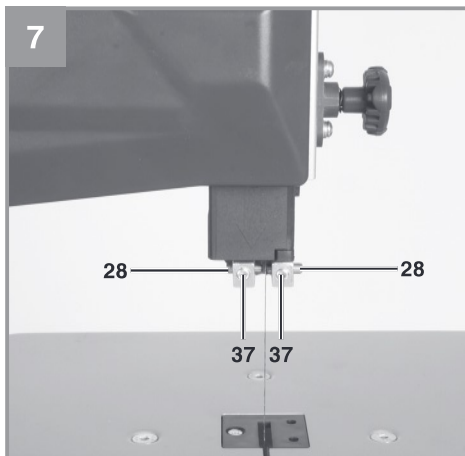
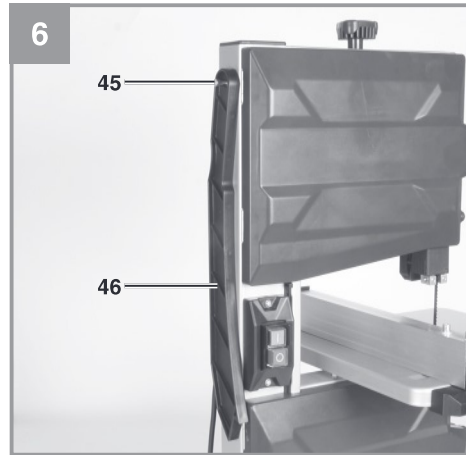
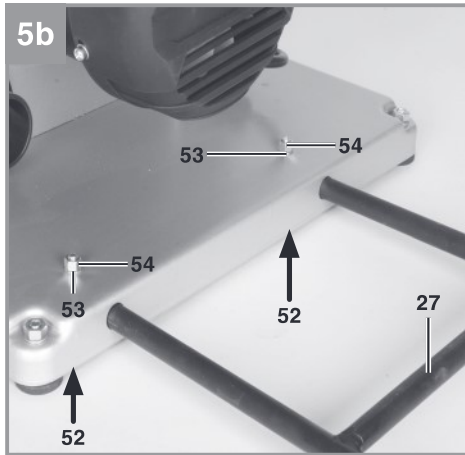


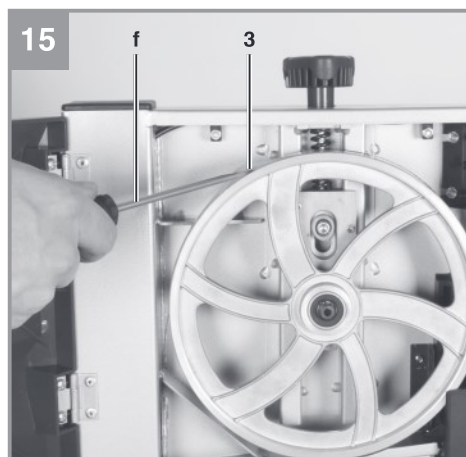
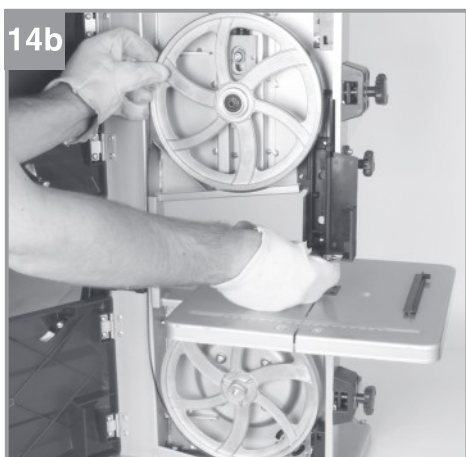
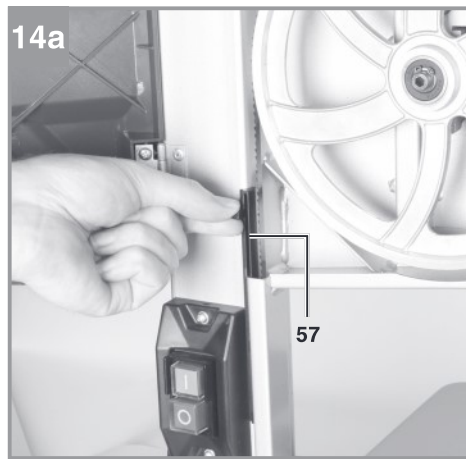
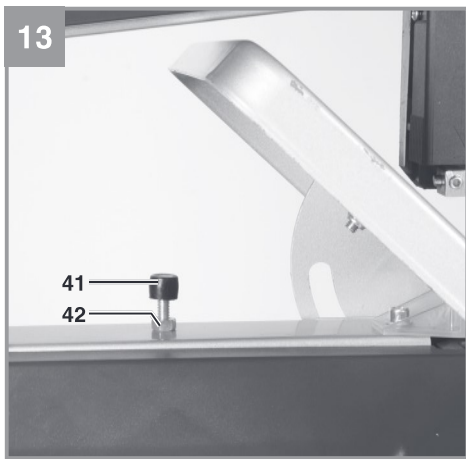
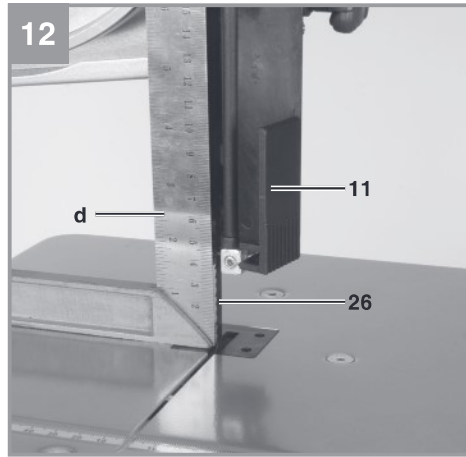
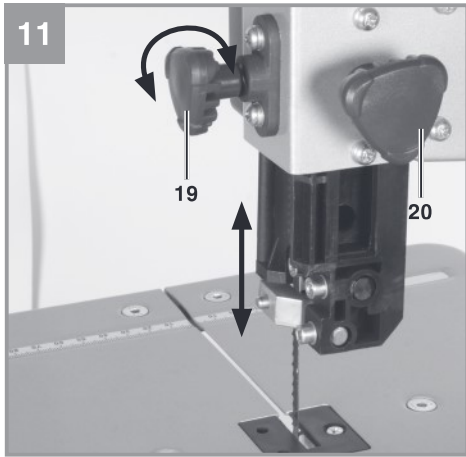
Art.-Nr.: 43.080.18

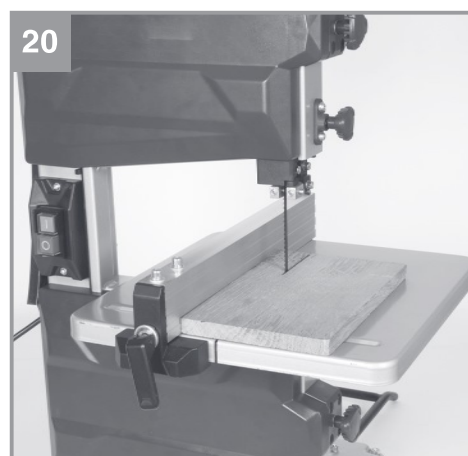
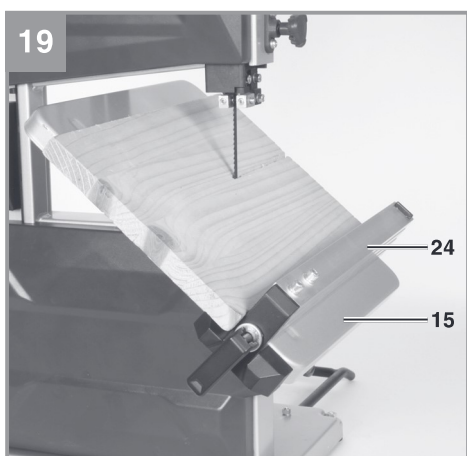
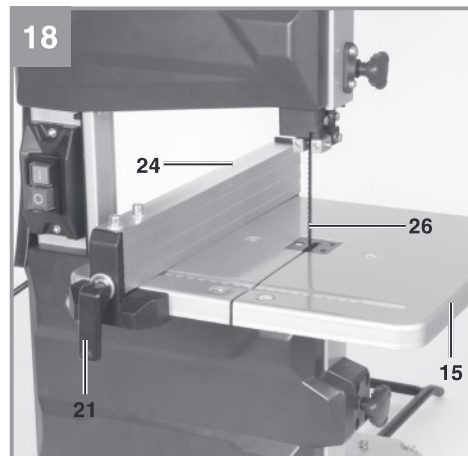
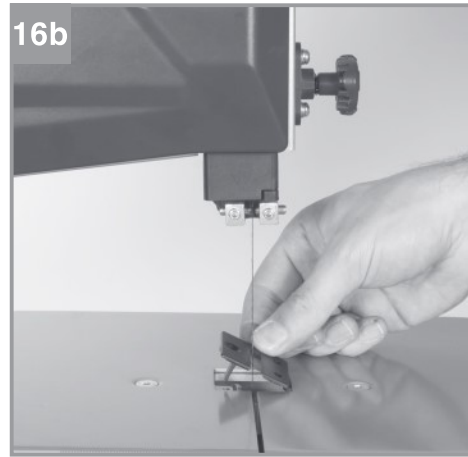
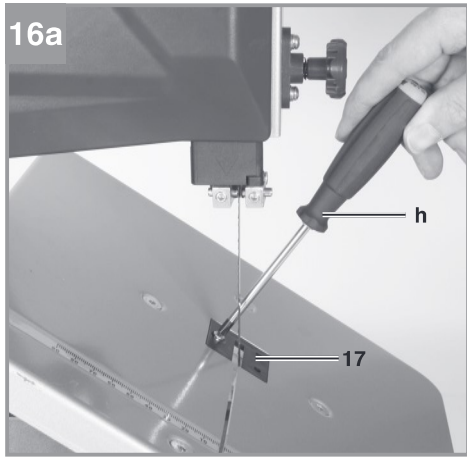
I.-Nr.: 11016

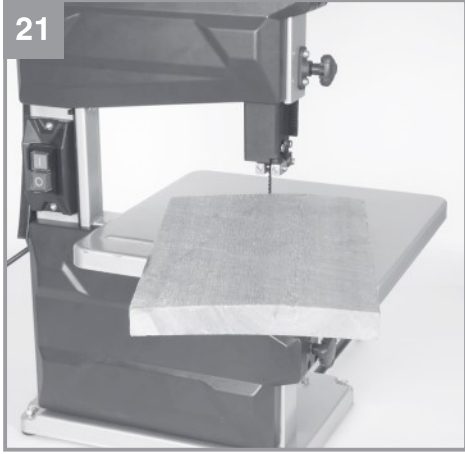














Fare! Læs betjeningsvejledningen for at reducere risikoen for personskade



Forsigtig! Brug høreværn. Støjudviklingen fra maskinen kan forårsage høretab.



Forsigtig! Brug støvmaske. Ved bearbejdning af træ og andre materialer kan der dannes sundheds-skadeligt støv. Der må ikke arbejdes i asbestholdigt materiale!



Forsigtig! Brug beskyttelsesbriller. Gnister, som opstår under arbejdet, eller splinter, spån og støv, som står ud fra maskinen, kan forårsage synstab.



Husk altid at tage netstikket ud inden reparations- og vedligeholdelsesarbejde!



Savbånd-skæreretning

⚠ Fare!

Ved brug af el-værktøj er der visse sikkerhedsforanstaltninger, der skal respekteres for at undgå skader på personer og materiel. Læs derfor betjeningsvejledningen / sikkerhedsanvisningerne grundigt igennem. Opbevar betjeningsvejledningen et praktisk sted, så du altid kan tage den frem efter behov. Husk at lade betjeningsvejledningen / sikkerhedsanvisningerne følge med værktøjet, hvis du overdrager det til andre. Vi fraskriver os ethvert ansvar for skader på personer eller materiel, som måtte opstå som følge af, at anvisningerne i denne betjeningsvejledning, navnlig vedrørende sikkerhed, tilsidesættes.

1. Sikkerhedsanvisninger

Relevante sikkerhedsanvisninger finder du i det medfølgende hæfte.

⚠ Fare!

Læs alle sikkerhedsanvisninger og øvrige anvisninger. Følges anvisningerne, navnlig sikkerhedsanvisningerne, ikke nøje som beskrevet, kan elektrisk stød, brand og/eller svære kvæstelser være følgen. **Alle sikkerhedsanvisninger og øvrige anvisninger skal gemmes.**

2. Produktbeskrivelse og leveringsomfang**2.1 Produktbeskrivelse (fig. 1/2)**

1. Tænd/Sluk-knap
2. Netledning
3. Gummiløbeflade
4. Kropplade
5. Standerfod
6. Udsugningsadapter
7. Båndsavshjul nederst
8. Båndsavshjul øverst
9. Spændeskruer
10. Savbåndsværn
11. Savbåndsføring øverst
12. Sidedæksler
13. Dæksellås
14. Sikringskrue til båndsavshjul øverst
15. Savbord
16. Gradskala for svingzone
17. Bordindlæg af kunststof
18. Fikseringsgreb til savbord
19. Indstillingsgreb til savbåndsføring
20. Fikseringsgreb til savbåndsføring

21. Spændebøjle til parallelanslag
22. Indstillingsskrue til båndsavshjul øverst
23. Motor
24. Parallelanslag
25. Maskinstel
26. Savbånd
27. Kipværn
28. Styrestift, øverst
29. Styrestift, nederst
30. Støtteleje
31. Støtteleje
32. Holdeanordning
33. Unbrakoskrue
34. Savbåndsværn
35. Unbrakoskrue
36. Holdeanordning
37. Unbrakoskrue
38. Unbrakoskrue
39. Unbrakonøgle 3 mm
40. Unbrakonøgle 4 mm
41. Skrue
42. Møtrik
43. Mellemlægsskive
44. Møtrik
45. Stødpindholder
46. Stødpind
47. Skrue
48. Skrue
49. Gummifod
50. Unbrakonøgle 5 mm
51. Skrue
52. Unbrakoskrue
53. Mellemlægsskive
54. Møtrik
55. Mellemlægsskive
56. Låsearm
57. Afdækning

2.2 Leveringsomfang

Kontroller på grundlag af det beskrevne leveringsomfang, at varen er komplet. Hvis nogle dele mangler, bedes du senest inden 5 hverdage efter købet af varen henvende dig til vores servicecenter eller det sted, hvor du har købt varen, med forevisning af gyldig købskvittering. Vær her opmærksom på garantioversigten, der er indeholdt i serviceinformationerne bagest i vejledningen.

- Åbn pakken, og tag forsigtigt maskinen ud af emballagen.
- Fjern emballagematerialet samt emballage- og transportsikringer (hvis sådanne forefindes).
- Kontroller, at der ikke mangler noget.
- Kontroller maskine og tilbehør for transportskader.

- Opbevar så vidt muligt emballagen indtil garantiperiodens udløb.

Fare!

Maskinen og emballagematerialet er ikke legetøj! Børn må ikke lege med plastikposer, folier og smådele! Fare for indtagelse og kvælning!

- Båndsav
- Savbord
- Stødpind
- Parallelanslag
- Unbrakonøgle 3 mm
- Unbrakonøgle 4 mm
- Unbrakonøgle 5 mm
- Kipværn
- Monteringsmateriale
- Original betjeningsvejledning
- Sikkerhedsanvisninger

3. Formålsbestemt anvendelse

Båndsaven benyttes til længde- og tværsavning af træ eller træliggende arbejdsemner. Savning af runde materialer kræver brug af egnede holdeanordninger.

Saven må kun anvendes i overensstemmelse med dens tiltænkte formål. Enhver anden form for anvendelse er ikke tilladt. Vi fraskriver os ethvert ansvar for skader, det være sig på personer eller materiel, som måtte opstå som følge af, at maskinen ikke er blevet anvendt korrekt. Ansvaret bæres alene af brugeren/ejeren.

Brug kun savbånd, som er beregnet til maskinen. Med til korrekt brug af maskinen hører også, at alle sikkerheds-, monterings- og driftsanvisninger i betjeningsvejledningen overholdes.

Personer, som betjener og vedligeholder maskinen, skal have et godt kendskab til maskinen og dens funktioner og være instrueret i de risici, der er forbundet med at omgås maskinen.

Der henvises desuden til gældende bestemmelser vedrørende forebyggelse af ulykker – disse skal overholdes nøje. Det samme gælder øvrige almindelige arbejdsmedicinske og sikkerhedstekniske bestemmelser. Foretages der ændringer på maskinen, mister garantien sin gyldighed. Trods korrekt anvendelse er der stadig nogle risikofaktorer, man skal være opmærksom på.

Følgende punkter skal nævnes, afhængig af maskinens konstruktion og opbygning:

- Risiko for høreskader ved arbejde uden brug af høreværn.
- Sundhedsskadelig emission af træstøv ved arbejde i lukkede rum.
- Ulykkesfare ved håndberøring i værktøjets skærezone, hvor afskærmning ikke forefindes.
- Fare for kvæstelse ved skift af værktøj (snitsår).
- Fare ved udslyngning af emner eller emnedele.
- Klemning af fingre.
- Fare for tilbageslag.
- Arbejdsemnet vælter på grund af for lille støtteflade.
- Berøring af skæreværktøj.
- Udslyngning af dele fra grene og arbejdsemner.

Bemærk, at vore produkter ikke er konstrueret til erhvervsmæssig, håndværksmæssig eller industriel brug. Vi fraskriver os ethvert ansvar, såfremt produktet anvendes i erhvervsmæssigt, håndværksmæssigt, industrielt eller lignende øjemed.

4. Tekniske data

Netspænding: 220-240V~50 Hz
 Effekt: S2 15 min 250 W
 Omdrejningstal, ubelastet n_0 : 1400 min⁻¹
 Savbåndets længde: 1400 mm
 Savbåndets bredde: 7 mm
 Savbåndets bredde maks.: 8 mm
 Savbåndets hastighed: 900 m/min
 Skærehøjde: 80 mm / 90°
 45 mm / 45°
 Udhæng: 200 mm
 Bordstørrelse: 305 x 305 mm
 Bord vipbar: -2° - 45°
 Størrelse på arbejdsemne maks.: 400 x 400 x 80 mm
 Vægt: 17,5 kg

Fare!**Støj og vibration**

Støj- og vibrationstal er beregnet i henhold til EN 61029.

Lydtryksniveau L_{pA}	84,3 dB(A)
Usikkerhed K_{pA}	3 dB
Lydeffektniveau L_{WA}	96 dB(A)
Usikkerhed K_{WA}	3 dB

Brug høreværn.

Støjudviklingen fra maskinen kan forårsage høretab.

Støjudvikling og vibration skal begrænses til et minimum!

- Brug kun intakte og ubeskadigede maskiner.
- Vedligehold og rengør maskinen med jævne mellemrum.
- Tilpas arbejdsmåden efter maskinen.
- Overbelast ikke maskinen.
- Lad i givet fald maskinen underkaste et eftersyn.
- Sluk maskinen, når den ikke benyttes.

Forsigtig!

Tilbageværende risici

Også selv om du betjener el-værktøjet forskriftsmæssigt, er der stadigvæk nogle risikofaktorer at tage højde for. Følgende farer kan opstå, alt efter el-værktøjets type og konstruktionsmåde:

1. Lungeskader, såfremt der ikke bæres egnet støvmaske.
2. Høreskader, såfremt der ikke bæres egnet høreværn.

5. Inden ibrugtagning

Maskinen skal opstilles, så den står stabilt, dvs. den skal skrues fast til en arbejdsbænk eller et understel. Til dette formål findes der fastgørelsesshuller i maskinfoden.

- Savbordet skal være monteret korrekt.
- Alle afskærmninger og sikkerhedsanordninger skal være korrekt påmonterede, inden maskinen tages i brug.
- Savbåndet skal kunne køre frit.
- Hvis du arbejder med træ, som tidligere har været bearbejdet, skal du passe på fremmedlegemer, som f.eks. søm eller skruer.
- Inden du trykker på tænd/sluk-knappen, skal du sikre dig, at savbåndet er monteret rigtigt og bevægelige dele går let og friktionsfrit.
- Inden maskinen sluttes til strømforsyningsnettet, skal du kontrollere, at dataene på mærkepladen stemmer overens med netdataene.

6. Samling

VIGTIGT!

Husk altid at trække stikket ud af stikkontakten inden vedligeholdelse, omstilling og samling.

6.1.1 Montering af gummifødder/kipværn (fig. 5a/5b)

Fastgør de fire gummifødder (49) på apparatets underside med skruen (51), mellemlægsskiven (43) og møtrikken (44).

Skub kipværet (27) ind i ståfoden (5) og fastgør det på apparatet med unbrakoskruen (52), mellemlægsskiven (53) og møtrikken (54).

6.1.2 Montering af savbord (fig. 3 - 4)

- Tag kroppladen (4) ud
- Anbring savbordet (15) på maskinhuset bagfra. Fastgør savbordet med mellemlægsskiverne (55), fikseringsgrebet (18) og fikseringsarm (56).
- Afmontering sker tilsvarende i modsat rækkefølge.

6.2. Stramning af savbånd (fig. 1)

- **VIGTIGT!** Hvis saven skal stå stille i længere tid, skal savbåndet afspændes, dvs. at klingespændingen skal kontrolleres, inden saven tændes.
- Drej spændeskruen (9) til stramning af savbånd (26) i urets retning.
- Om savbåndets spænding er rigtig, kan du finde ud af ved at trykke med fingeren ind i siden på savbåndet, ca. i midten mellem de to båndsavshjul (7 + 8). Savbåndet (26) skal kun kunne trykkes ganske lidt (ca. 1-2 mm) ind.
- Savbåndet giver en metallisk lyd fra sig, når det berøres i ordentlig udspændt tilstand.
- Slæk savbåndet, hvis det ikke skal tages i brug over længere tid, så det ikke overstrækkes.
- **Forsigtig!** Ved for kraftig stramning kan savbåndet bryde. FARE FOR KVÆSTELSE! Hvis stramningen er for slap, kan båndsavshjulet (7) miste grebet, hvorved savbåndet standser.

6.3 Indstilling af savbånd (fig. 1-2)

- **VIGTIGT!** Inden indstilling af savbåndet kan gennemføres, skal savbåndet spændes korrekt.
- Åbn sidedækslerne (12), idet du løsner låseanordningerne (13).
- Drej langsomt det øverste savbåndshjul (8) i

urets retning. Savbåndet (26) bør køre med tænderne på den forreste kant af løbefladen på savbåndshjulet (8). Hvis det ikke er tilfældet, skal hældningsvinklen på det øverste savbåndshjul (8) korrigeres.

- Kører savbåndet (26) mere mod båndsavshjulets bagside (8), dvs. i retning mod maskinhuset (25), skal indstillingsskruen (22) drejes mod urets retning - her skal båndsavshjulet (8) drejes langsomt med den anden hånd for at kontrollere savbåndets (26) leje.
- Kører savbåndet (26) mod båndsavshjulets forreste kant (8), skal indstillingsskruen (22) drejes i urets retning.
- Når det øverste båndsavshjul (8) er blevet indstillet, skal savbåndets (26) position på det nederste båndsavshjul (7) kontrolleres. Savbåndet (26) skal også her ligge i midten af båndsavshjulet (7). Hvis det ikke er tilfældet, skal hældningen på det øverste båndsavshjul (8) justeres igen.
- Båndsavshjulet skal drejes nogle omgange, indtil justeringen af det øverste båndsavshjul (8) virker ind på savbåndets position på det nederste båndsavshjul (7).
- Når indstillingen er i orden, skal sidedækslerne (12) lukkes igen og sikres med låseanordningerne (13).

6.4. Indstilling af savbåndsføring (fig. 7- 10)

- Både støttelejer (30 + 31) og styrestifter (28 + 29) skal indstilles igen hver gang, efter at savbåndet er blevet skiftet.
- Åbn sidedækslerne (12), idet du løsner låseanordningerne (13).

6.4.1. Øverste støtteleje (30)

- Skru skruen (33) løs.
- Forskyd støttelejet (30), så det lige netop ikke længere berører savbåndet (26) (afstand maks. 0,5 mm)
- Spænd skruen (33) igen.

6.4.2. Indstilling af nederste støtteleje (31)

- Afmonter savbordet (15), eller hæld det 45°.
- Klap savbåndsværnet (34) til siden.
- Indstilling sker på samme måde som ved det øverste støtteleje. De to støttelejer (30 + 31) støtter kun savbåndet (26) under saveprocessen. I tomgang må savebåndet ikke berøre kuglelejet.

6.4.3. Indstilling af øverste styrestifter (28)

- Skru unbrakoskruen (35) løs.
- Flyt holdeanordningen (36) til styrestifterne (28), så forkanten af styrestifterne (28) ligger ca. 1 mm bag savbåndets tandbund.
- Spænd unbrakoskruen (35) igen.
- VIGTIGT! Savbåndet ødelægges, hvis tænderne berører styrestifterne, mens savbåndet kører.
- Skru unbrakoskruerne (37) løs.
- Skub de to styrestifter (28) i retning mod savbåndet, indtil afstanden mellem styrestifterne (28) og savbåndet (26) er maks. 0,5 mm. (savbåndet må ikke sidde i klemme)
- Spænd unbrakoskruerne (37) igen.
- Drej langsomt det øverste båndsavshjul (8) nogle gange rundt i urets retning.
- Kontroller endnu en gang styrestifternes (28) indstilling, og juster om nødvendigt.

6.4.4. Indstilling af nederste styrestifter (29)

- Demonter savbordet (15)
- Skru skruen (48) løs.
- Flyt holdeanordningen (32) til styrestifterne (29), så forkanten af styrestifterne (29) ligger ca. 1 mm bag savbåndets tandbund.
- Spænd skruen (40) igen.
- VIGTIGT! Savbåndet ødelægges, hvis tænderne berører styrestifterne, mens savbåndet kører.
- Skru skruerne (38) løs.
- Skub de to styrestifter (29) i retning mod savbåndet, indtil afstanden mellem styrestifterne (29) og savbåndet (26) er maks. 0,5 mm. (Savbåndet må ikke sidde i klemme.)
- Spænd unbrakoskruerne (38) igen.
- Drej langsomt det nederste båndsavshjul (7) nogle gange rundt i urets retning.
- Kontroller endnu en gang styrestifternes (29) indstilling, og juster om nødvendigt.

6.5. Indstilling af øverste savbåndsføring (11) (fig. 11)

- Løsn fikseringsgrebet (20).
- Sænk savbåndsføringen (11) så tæt som muligt ned på arbejdsemnet (afstand ca. 2-3 mm), idet du drejer på indstillingshjulet (19).
- Spænd fikseringsgrebet (20) igen.
- Indstillingen skal kontrolleres hver gang før savning og evt. indstilles påny.

6.6. Justering af savbord (15) til 90° (12/13)

- Løsn fikseringsgrebet (18) og fikseringsarmen (56) og åbn afdækningen på savbåndsføringen (11).
- Anlæg vinklen (d) mellem savbånd (26) og savbord (15). Vinkel (d) følger ikke med.
- Hæld savbordet (15) så meget ved at dreje, at vinklen til savbåndet (26) er nøjagtig 90°.
- Spænd fikseringsgrebet (18) og fikseringsarmen (56) igen og luk afdækningen på savbåndsføringen (11).
- Løsn møtrikken (42).
- Juster på skruen (41), indtil maskinhuset berøres.
- Spænd møtrikken (42) igen for at fikser skruen (41).

6.7. Hvilket savbånd skal anvendes?

Savbåndet, der følger med båndsavnen, er beregnet til almindelig, universel anvendelse. Når du vælger savbånd, skal du tage højde for følgende:

- Med et smalt savbånd kan du save smallere radier end med et bredt.
- Et bredt savbånd anvendes, hvor man ønsker et lige snit. Dette er især væsentligt ved savning i træ, da savbåndet er tilbøjeligt til at følge åremønstret og derfor let viger fra den ønskede savelinie.
- Fintfortandede savbånd saver mere glat, men også langsommere end grove savbånd.

**Forsigtig! Benyt aldrig savbånd, som er bøje-
de eller revnede!**

6.8. Udskiftning af savbånd (fig. 1, 14a, 14b)

- Tag afdækningen (57) af.
- Indstil savbåndsføringen (11) til ca. halv højde mellem savbord (15) og maskinhus (25).
- Løsn låseanordningerne (13), og åbn sidedækslerne (12).
- Fjern kroppladen (4)
- Afspænd savbåndet (26), idet du drejer spændeskruen (9) imod urets retning.
- Tag savbåndet (26) af båndsavshjulene (7,8) og ind gennem slidstenen i savbordet (15).
- Sæt det nye savbånd (26) midt på de to båndsavshjul (7,8). Tænderne på savbåndet (26) skal pege nedad i retning mod savbordet.
- Stram savbåndet (26) (se 6.2)
- Luk sidedækslet (12) igen.
- Sæt kroppladen (4) på igen
- Sæt afdækningen i igen.

6.9. Udskiftning af savbåndshjulenes gummiløbeflade (fig. 15)

Efter nogen tid vil savbåndshjulenes (7/8) gummiløbeflader (3) være slidt ned grundet belastningen fra de skarpe tænder på savbåndet; udskiftning er nødvendig.

- Åbn sidedækslet (12)
- Tag savbåndet (26) ud (se 6.8)
- Løft kanten af gummiløbeflader (3) med en lille skruestrækker (f), og træk den af det øverste båndsavshjul (8).
- Gør det samme ved det nederste savbåndshjul (7).
- Træk den nye gummiløbeflade (3) på, monter savbåndet (26), og sæt sidedækslet (12) på igen

6.10. Udskiftning af bordindlæg (fig. 16)

I tilfælde af slid eller beskadigelse skal bordindlægget (17) skiftes ud, ellers er der øget risiko for kvæstelse.

- Løsn fastgørelsesskruen på bordindlægget (17) med en stjerneskruestrækker (h). (stjerneskruestrækker følger ikke med).
- Tag det slidte bordindlæg (17) op.
- Monter det nye bordindlæg i modsat rækkefølge.

6.11. Udsugningsstuds (fig. 2)

Båndsavnen er udstyret med en udsugningsstuds (6) til spån.

Forbind båndsavnen med et spånudsugningsanlæg (følger ikke med) ved at tilslutte udsugningsanlæggets slange med udsugningsstuds (6).

6.12. Stødpindsholder (fig. 6)

- Stødpinden skal sidde på holderen, når den ikke er i brug.

7. Betjening

7.1. Tænd/Sluk-knap (fig. 17)

- Saven tændes ved at trykke på den grønne knap „1“
- Tryk på den røde knap "0" for at slukke saven igen.
- Båndsaven er udstyret med en underspændingsafbryder. I tilfælde af strømsvigt skal båndsaven tændes igen.

7.2. Parallelslag (fig. 18)

- Pres parallelslagets (24) spændebøjle (21) opad.
- Skub parallelslaget (24) til venstre eller højre for savbåndet (26) på savbordet (15), og indstil det til det ønskede mål.
- Pres spændebøjlen (21) ned for at fiksere parallelslaget (24). Hvis spændebøjle (21) spændekraft ikke er tilstrækkelig, skal spændebøjlen (21) drejes nogle omgange med uret, indtil parallelslaget er ordentligt fikseret.
- Parallelslaget (24) skal altid forløbe parallelt med savbåndet (26).

7.3. Skråsnit (fig. 19)

For at kunne udføre skråsnit parallelt med savbåndet (26) kan savbordet (15) hældes fremad fra 0° - 45°.

- Løsn fikseringsgrebene (18).
- Hæld savbordet (15) fremad, indtil det ønskede vinkelmål er indstillet på grundskalaen (16).
- Spænd fikseringsgrebene (18) igen.
- Vigtigt: Når savbordet (15) er hævet, skal parallelslaget (24) anbringes på den side, der vender ned, til højre for savbåndet (26) set i arbejdsretningen (for så vidt emnets bredde tillader dette) for at sikre emnet mod at glide ned.

8. Drift

Vigtigt! Vi anbefaler at udføre et prøvesnit efter hver ny indstilling for at tjekke det indstillede mål.

- Ved alle saveprocesser skal den øverste båndføring (11) stilles så tæt hen til emnet som muligt (se 6.5)
- Emnet skal altid føres med begge hænder og holdes fladt ned på båndsavsbordet (15), så savbåndet (26) ikke sætter sig fast.
- Fremføring skal ske med et konstant jævnt

tryk, som lige netop er nok til, at savbåndet saver let gennem materialet uden dog at blokere.

- Brug altid parallelslaget (24), når dette er muligt.
- Det er bedst at udføre et snit i én arbejdsgang i stedet for flere omgange, hvor det kan blive nødvendigt at trække emnet tilbage. Hvis det ikke kan undgås at skulle trække emnet tilbage, skal båndsaven slukkes først, savbåndets (26) stillstand afventes, hvorefter emnet trækkes tilbage.
- Under savning skal emnet altid føres i den længste side.

Fare! Ved bearbejdning af smalle emner er brug af stødpind påbudt. Stødpinden (28) skal altid opbevares let tilgængeligt på den dertil indrettede krog (29) på savens side.

8.1. Savning med længdesnit (fig. 20)

Her saves uret arbejdsemne igennem i længderetningen.

- Indstil parallelslaget (24) på savbåndets (26) venstre side (så vidt muligt) i overensstemmelse med den ønskede bredde.
- Sænk savbåndsføringen (11) ned på emnet. (Se 6.5.)
- Tænd for saven.
- Pres emnets ene kant ind mod parallelslaget (24) med den højre hånd, mens den flade side ligger ned mod savbordet (15).
- Skub emnet ind i savbåndet (26) med en jævn fremførende bevægelse langs med parallelslaget (24).
- Vigtigt: Lange emner skal sikres mod at vippe op i slutningen af saveprocessen (f.eks. ved brug af rullestativ).

8.2. Savning med skråsnit (fig. 19)

- Indstil savbordet til den ønskede vinkel (se 7.3).
- Udfør snit som beskrevet i pkt. 8.1.

8.3. Frihåndssavning (fig. 21)

En af de vigtigste egenskaber ved en båndsav er muligheden for på enkel vis at kunne save kurver og radier.

- Sænk savbåndsføringen (11) ned på emnet. (se 6.5.)
- Tænd for saven.
- Pres emnet fast ned på savbordet (15), og skub det langsomt ind i savbåndet (26).
- Ved frihåndssavning skal du arbejde med en lavere fremføringshastighed, så savbåndet

- (26) kan følge den ønskede linie.
- I mange tilfælde vil det være hensigtsmæssigt at udføre en grov udsavning af kurver og hjørner ca. 6 mm væk fra linien.
- Hvis du skal save kurver, som er for snævre til det anvendte savbånd, skal du save hjælpesnit op til kurvens forside, således at disse går væk som affald, når den endelige radius saves ud.

9. Transport

Transporter båndsave, idet du med den ene hånd holder fast på standerfoden (5) og med den anden på maskinstellet (25). Vigtigt! Brug aldrig separerende beskyttelsesanordninger til løftning eller transport.

10. Rengøring, vedligeholdelse og reservedelsbestilling

Fare!

Træk stikket ud af stikkontakten inden vedligeholdelsesarbejde.

10.1 Rengøring

- Hold så vidt muligt beskyttelsesanordninger, luftsprækker og motorhuset fri for støv og snavs. Gnid maskinen ren med en ren klud, eller foretag trykluftudblæsning med lavt tryk.
- Vi anbefaler, at maskinen rengøres hver gang efter brug.
- Rengør af og til maskinen med en fugtig klud og lidt blød sæbe. Undgå brug af rengørings- eller opløsningsmiddel, da det vil kunne ødelægge maskinens kunststofdele. Pas på, at der ikke kan trænge vand ind i maskinens indvendige dele. Trænger der vand ind i et el-værktøj, øger det risikoen for elektrisk stød.

10.2 Vedligeholdelse

Der findes ikke yderligere dele, som skal vedligeholdes inde i maskinen.

10.3 Reservedelsbestilling:

Ved bestilling af reservedele skal følgende oplyses:

- Savens type.
- Savens artikelnummer.
- Savens identifikationsnummer.
- Nummeret på den nødvendige reservedel.

Aktuelle priser og øvrige oplysninger finder du på internetadressen www.isc-gmbh.info

11. Bortskaffelse og genanvendelse

Produktet leveres indpakket for at undgå transportskader. Emballagen består af råmaterialer og kan genanvendes eller indleveres på genbrugsstation. Produktet og dets tilbehør består af forskelligartede materialer, f.eks. metal og plast. Defekte produkter må ikke smides ud som almindeligt husholdningsaffald. For at sikre en fagmæssig korrekt bortskaffelse skal produktet indleveres på et affaldsdepot. Hvis du ikke har kendskab til lokalt affaldsdepot, så kontakt din kommune.

12. Opbevaring

Maskinen og dens tilbehør skal opbevares på et mørkt, tørt og frostfrit sted uden for børns rækkevidde. Den optimale lagertemperatur ligger mellem 5 og 30°C. Opbevar el-værktøjet i den originale emballage.



Kun for EU-lande

Smid ikke el-værktøj ud som almindeligt husholdningsaffald!

I medfør af Rådets direktiv 2012/19/EF om affald af elektrisk og elektronisk udstyr og dettes omsættelse i den nationale lovgivning skal brugt el-værktøj indsamles separat og indleveres til videreanvendende formål på miljømæssig forsvarlig vis.

Recycling-alternativ til tilbagesendelse:

Ejeren af el-værktøjet er – med mindre denne tilbagesender maskinen – forpligtet til at bortskaffe maskinen og dens dele ifølge miljøforskrifterne. Den brugte maskine kan indleveres hos en genbrugsstation – spørg evt. personalet her, eller forhør dig hos din kommune. Tilbehør og hjælpemidler, som følger med maskinen, og som ikke indeholder elektriske dele, er ikke omfattet af ovenstående.

Genoptryk eller anden kopiering af dokumentation og følgedokumenter til produkter, også i uddrag, er kun tilladt med udtrykkelig tilladelse fra iSC GmbH.

Ret til tekniske ændringer forbeholdes

Serviceinformationer

I alle lande, der er nævnt i garantibeviset, råder vi over kompetente servicepartnere, hvis kontaktdata fremgår af garantibeviset. De står til din rådighed i forbindelse med enhver form for service som f.eks. reparation, anskaffelse af reservedele og sliddele eller køb af forbrugsmaterialer.

Vær opmærksom på, at følgende dele på produktet slides som følge af brug eller udsættes for naturligt slid resp. at følgende dele anses som forbrugsmaterialer.

Kategori	Eksempel
Sliddele*	Styrerulle, kilerem
Forbrugsmateriale/ forbrugsdele*	Savbånd
Manglende dele	

* er ikke nødvendigvis indeholdt i leveringsomfanget!

Konstateres mangler eller fejl, bedes du melde fejlen på internettet under www.isc-gmbh.info. Det er vigtigt at beskrive fejlen så nøjagtigt som muligt og i hvert fald besvare følgende spørgsmål:

- Har produktet fungeret, eller var det defekt fra begyndelsen?
- Har du bemærket noget usædvanligt, inden defekten opstod (symptom før defekt)?
- Hvilken fejlfunktion mener du, at produktet er berørt af (hovedsymptom)?
Beskriv venligst fejlfunktionen.

Garantibevis

Kære kunde!

Vore produkter er underlagt en streng kvalitetskontrol. Hvis produktet alligevel på et tidspunkt skulle udvise fejl, beklager vi naturligvis dette, i dette tilfælde beder vi dig kontakte vores kundeservice på adressen, som er anført på dette garantibevis. Du kan naturligvis også ringe til os på det anførte servicenummer. For indfrielse af garantikrav gælder følgende:

1. Disse garantibetingelser retter sig udelukkende til forbrugere, dvs. naturlige personer, der hverken vil bruge dette produkt i forbindelse med udøvelse af deres erhvervsmæssige eller andet selvstændigt arbejde. Disse garantibetingelser regulerer ekstra garantiydelser, som nedenstående producent lover købere af sine nye apparater som supplement til den lovfastsatte garanti. Garantibestemmelser fastsat ved lov berøres ikke af nærværende garanti. Vores garantiydelse er gratis.
2. Garantiydelsen dækker udelukkende mangler på et nyt apparat fra nedenstående producent, der skyldes materiale- eller produktionsfejl, og vi har ret til at vælge, om sådanne mangler afhjælpes på produktet, eller om produktet udskiftes.
Bemærk, at vore produkter ikke er konstrueret til erhvervsmæssig, håndværksmæssig eller faglig brug. Garantien dækker således ikke forhold, hvor produktet er blevet brugt i erhvervsmæssige, håndværksmæssige eller faglige virksomheder eller er blevet udsat for lignende belastning.
3. Garantien dækker ikke følgende:
 - Skader på produktet som følge af tilsidesættelse af montagevejledningens anvisninger eller som følge af usagkyndig installation, tilsidesættelse af brugsanvisningen (f.eks. tilslutning til forkert netspænding eller strømtypen) eller tilsidesættelse af vedligeholdelses- og sikkerhedsforskrifter eller som følge af at produktet udsættes for ikke normale miljøbetingelser eller manglende pleje og vedligeholdelse.
 - Skader på produktet som følge af misbrug eller usagkyndig anvendelse (f.eks. overbelastning af produktet eller brug af værktøj eller tilbehør, som ikke er godkendt), indtrængen af fremmedlegemer i produktet (f.eks. sand, sten eller støv, transportskader), brug af vold eller eksterne påvirkninger udefra (f.eks. fordi produktet tabes).
 - Skader på produktet eller dele af produktet, der skyldes almindelig brug, normalt eller andet naturligt slid.
4. Garantiperioden udgør 24 måneder at regne fra købsdatoen. Garantikrav skal gøres gældende inden garantiperiodens udløb og inden for to uger, efter at defekten er blevet konstateret. Garantikrav kan ikke gøres gældende efter garantiperiodens udløb. Reparation eller udskiftning af produktet medfører ikke forlængelse af garantiperioden, heller ikke for eventuelt indbyggede reservedele. Dette gælder også servicearbejder, der foretages på stedet.
5. Hvis du ønsker at gøre brug af garantien, bedes du melde det defekte produkt til: www.isc-gmbh.info. Sørg for at have købskvitteringen eller anden form for dokumentation af købet af det nye apparat ved hånden. Apparater, der sendes ind uden passende dokumentation eller uden typeskilt, er udelukket fra garantiydelsen på grund af manglende identificering. Er defekten omfattet af garantien, vil produktet omgående blive repareret og returneret, eller du vil modtage et helt nyt.

Mod betaling udbedrer vi naturligvis også gerne defekter på produktet, som ikke/ikke længere er omfattet af garantien. Du skal blot indsende produktet til vores serviceadresse.

Hvad angår slid- og forbrugsdele samt manglende dele henviser vi til garantiens indskrænkninger i henhold til serviceinformationerne i nærværende betjeningsvejledning.



Fara! Läs igenom bruksanvisningen för att sänka risken för skador



Obs! Bär hörselskydd. Buller kan leda till att hörseln förstörs.



Obs! Bär dammskyddsmask. Vid bearbetning av trä och andra material finns det risk för att hälsovådligt damm uppstår. Asbesthaltiga material får inte bearbetas!



Obs! Använd skyddsglasögon. Medan du använder elverktyget finns det risk för att gnistor uppstår eller att splitter, spån och damm slungas ut ur verktyget. Dessa kan leda till att du blir blind.



Se alltid till att stickkontakten har dragits ut innan reparation eller underhåll påbörjas!



Sågbladets sågriktning

⚠ Fara!

Innan maskinen kan användas måste särskilda säkerhetsanvisningar beaktas för att förhindra olyckor och skador. Läs därför noggrant igenom denna bruksanvisning och dessa säkerhetsanvisningar. Förvara dem på ett säkert ställe så att du alltid kan hitta önskad information. Om maskinen ska överlåtas till andra personer måste även denna bruksanvisning och dessa säkerhetsanvisningar medfölja. Vi övertar inget ansvar för olyckor eller skador som har uppstått om denna bruksanvisning eller säkerhetsanvisningarna åsidosätts.

1. Säkerhetsanvisningar

Gällande säkerhetsanvisningar finns i det bifogade häftet.

⚠ Fara!

Läs alla säkerhetsanvisningar och instruktioner. Försummelser vid iakttagandet av säkerhetsanvisningarna och instruktionerna kan förorsaka elstöt, brand och/eller svåra skador. **Förvara alla säkerhetsanvisningar och instruktioner för framtiden.**

2. Beskrivning av maskinen samt leveransomfattning**2.1 Beskrivning av maskinen (bild 1/2)**

1. Strömbrytare
2. Nätkabel
3. Gummilöpyta
4. Spärrplåt
5. Uppställningsfot
6. Uttag för spånutsugning
7. Sågbladsrulle nedtill
8. Sågbladsrulle upptill
9. Spännskruv
10. Sågbladsskydd
11. Sågbladsstyrning upptill
12. Sidokåpa
13. Lås till kåpa
14. Låsskruv för sågbladsrulle upptill
15. Sågbord
16. Gradskala för svängning
17. Bordsinsats av plast
18. Spärrhandtag för sågbord
19. Inställningshandtag för sågbladsstyrning
20. Spärrhandtag för sågbladsstyrning
21. Spänbygel för klyvanhåll
22. Inställningsskruv för sågbladsrulle upptill

23. Motor
24. Klyvanhåll
25. Maskinstativ
26. Sågblad
27. Tippskydd
28. Ledarstift, upptill
29. Ledarstift, nedtill
30. Stödruhle
31. Stödruhle
32. Fäste
33. Insexskruv
34. Sågbladsskydd
35. Insexskruv
36. Fäste
37. Insexskruv
38. Insexskruv
39. Insexnyckel 3 mm
40. Insexnyckel 4 mm
41. Skruv
42. Mutter
43. Distansbricka
44. Mutter
45. Hållare till påskjutare
46. Påskjutare
47. Skruv
48. Skruv
49. Gummifot
50. Insexnyckel 5 mm
51. Skruv
52. Insexskruv
53. Distansbricka
54. Mutter
55. Distansbricka
56. Spärrspak
57. Skydd

2.2 Leveransomfattning

Kontrollera att produkten är komplett med hjälp av beskrivningen av leveransen. Om delar saknas vill vi be dig ta kontakt med vårt servicecenter eller butiken där du köpte produkten inom fem dagar efter att du köpte artikeln. Tänk på att du måste visa upp ett giltigt kvitto. Beakta även garantitabellen i serviceinformationen i slutet av bruksanvisningen.

- Öppna förpackningen och ta försiktigt ut produkten ur förpackningen.
- Ta bort förpackningsmaterialet samt förpacknings- och transportsäkringar (om förhanden).
- Kontrollera att leveransen är komplett.
- Kontrollera om produkten eller tillbehörsdelen har skadats i transporten.
- Spara om möjligt på förpackningen tills garantitiden har gått ut.

Fara!

Produkten och förpackningsmaterialet är ingen leksak! Barn får inte leka med plastpåsar, folie eller smådelar! Risk för att barn sväljer delar och kvävs!

- Bandsåg
- Sågbord
- Påskjutare
- Parallellanslag
- Insexnyckel 3 mm
- Insexnyckel 4 mm
- Insexnyckel 5 mm
- Tippskydd
- Monteringsmaterial
- Original-bruksanvisning
- Säkerhetsanvisningar

3. Ändamålsenlig användning

Bandsågen är avsedd för längssågning och kapning av virke och träliknande arbetsstycken. Runt material får endast sågas om lämpliga fästänordningar samtidigt används.

Maskinen får endast användas till sitt avsedda ändamål. Användningar som sträcker sig utöver detta användningsområde är ej ändamålsenliga. För materialskador eller personskador som resulterar av sådan användning ansvarar användaren/operatören själv. Tillverkaren påtar sig inget ansvar.

Maskinen får endast användas med lämpliga sågblad. En beståndsdel av ändamålsenlig användning är att säkerhetsanvisningarna, monteringsanvisningarna och driftsanvisningarna i bruksanvisningen beaktas.

Personer som använder maskinen och utför underhåll måste känna till maskinen och vara medveten om vilka faror som kan uppstå.

Dessutom måste gällande arbetarskyddsföreskrifter följas exakt.

Övriga allmänna yrkesmedicinska och säkerhetstekniska regler måste även beaktas.

Om förändringar utförs på maskinen fransäger sig tillverkaren allt ansvar, även för skador som uppstår av sådana förändringar.

Trots ändamålsenlig användning kan särskilda resterande riskfaktorer inte uteslutas helt. Beroende på maskinens konstruktion och uppbyggnad kan följande situationer uppstå:

- Hörselskador om nödvändiga hörselskydd

inte används.

- Hälsovådliga emissioner av trädammslutt i användning inom slutna utrymmen.
- Risk för personskador om användaren kommer åt verktyget inom det oskyddade sågområdet.
- Risk för personskador vid verktygsbyte (skärsår).
- Olycksrisk från arbetsstycken, eller delar av arbetsstycken, som slungas ut från maskinen.
- Risk för att fingrar kläms fast.
- Risk för rekyl.
- Risk för att arbetsstycket tippar om uppläggningssytan är för liten.
- Risk för personskador om sågverktyget vidrörs.
- Risk för att delar av kvistar eller arbetsstycken slungas ut från maskinen.

Tänk på att våra produkter endast får användas till ändamålsenligt syfte och inte har konstruerats för yrkesmässig, hantverksmässig eller industriell användning. Vi ger därför ingen garanti om produkten ska användas inom yrkesmässiga, hantverksmässiga eller industriella verksamheter eller vid liknande aktiviteter.

4. Tekniska data

Nätspänning:.....	20-240 V~50 Hz
Effekt:.....	S2 15 min. 250 W
Tomgångsvarvtal n_0 :	1400 min ⁻¹
Sågbladslängd:.....	1400 mm
Sågbladsbredd:	7 mm
Sågbladsbredd max.:.....	8 mm
Sågbladshastighet:	900 m/min
Såghöjd:.....	80 mm / 90°
.....	45 mm / 45°
Sågdjup:.....	200 mm
Bordets storlek:.....	305 x 305 mm
Lutbart bord:	-2° till 45°
Arbetsstyckets storlek:	400 x 400 x 80 mm
Vikt:.....	17,5 kg

Fara!**Buller och vibration**

Buller- och vibrationsvärden har bestämts enligt EN 61029.

Ljudtrycksnivå L_{pA}	84,3 dB(A)
Osäkerhet K_{pA}	3 dB
Ljudeffektnivå L_{WA}	96 dB(A)
Osäkerhet K_{WA}	3 dB

Bär hörselskydd.

Buller kan leda till att hörseln förstörs.

Begränsa uppkomsten av buller och vibration till ett minimum!

- Använd endast intakta maskiner.
- Underhåll och rengör maskinen regelbundet.
- Anpassa ditt arbetssätt till maskinen.
- Överbelasta inte maskinen.
- Lämna in maskinen för översyn vid behov.
- Slå ifrån maskinen om den inte används.

Obs!

Kvarstående risker

Kvarstående risker föreligger alltid även om detta elverktyg används enligt föreskrift. Följande risker kan uppstå på grund av elverktygets konstruktion och utförande:

1. Lungskador om ingen lämplig dammfiltermask används.
2. Hörselskador om inget lämpligt hörselskydd används.

5. Före användning

Maskinen måste monteras stabilt, dvs. på en arbetsbänk eller skruvas fast i ett stadigt golvstativ. För detta ändamål finns redan borrhål i maskinfoten.

- Sågbordet måste vara korrekt monterat.
- Innan du tar maskinen i drift måste samtliga kåpor och säkerhetsanordningar ha monterats enligt föreskrift.
- Sågbladet måste kunna rotera fritt.
- Om virket redan har bearbetats måste du vara uppmärksam på främmande föremål som t ex spik eller skruv.
- Innan du kopplar in maskinen med strömbrytaren ska du övertyga dig om att sågblad har monterats korrekt samt att de rörliga delarna inte går trögt.
- Innan du ansluter maskinen ska du kontrollera att uppgifterna på typskylten stämmer överens med nätets data.

6. Montering

WARNING!

Dra alltid ut stickkontakten ur vägguttaget inför underhåll, bestyckning eller montering vid bandsågen.

6.1.1 Montera gummifötter / tipskydd (bild 5a/ 5b)

Fixera de fyra gummifötterna (49) med skruven (51), distansbrickan (43) och muttern (44) på undersidan av maskinen.

Skjut in tipskyddet (27) i stödet (5) och fixera den därefter vid maskinen med insexskruv (52), distansbricka (53) och mutter (54).

6.1.2 Montera sågbordet (bild 3- 4)

- Ta ut spärrplåten (4).
- Sätt sågbordet (15) på maskinkåpan bakifrån. Fäst sågbordet med distansbricka (55), spärrhandtag (18) och spärrspak (56).
- Demontera i omvänd ordningsföljd.

6.2. Fastspänning av sågblad (bild 1)

- **WARNING!** Om sågen inte används under längre tid ska sågbladet lossas, vilket innebär att sågbladets spänning måste kontrolleras innan sågen kopplas in.
- Vrid på spärrskruven (9) i medsols riktning för att spärra sågbladet (26).
- Du kan kontrollera sågbladets spänning genom att trycka in dess sida med fingret, ungefär mitt emellan de båda sågbladsrullarna (7 + 8). Om sågbladet (26) är korrekt spänt ska det endast kunna tryckas in minimalt (ca. 1-2 mm).
- Ett tillräckligt åtspänt sågblad har en metallisk klang om det snäpps åt.
- Lossa på sågbladet om det inte ska användas under lång tid. Därmed kan man undvika att det töjs ut.
- **Obs!** Om bladets spänning är för hög finns det risk för att det bryts sönder. **RISK FÖR PERSONSKADOR!** Om spänningen däremot är för låg kan den drivna sågbladsrulle (7) slira vilket leder till att sågbladet stannar.

6.3 Inställning av sågblad (bild 1-2)

- **WARNING!** Innan sågbladet kan ställas in måste det ha spänts in enligt föreskrift.
- Öppna låsen (13) och öppna därefter sidokåporna (12).
- Vrid den övre sågbladsrullen (8) sakta i med-

sols riktning. Sågbladet (26) ska löpa med tänderna vid framkanten av löpytan på sågbladsrullen (8). Om detta inte är fallet måste den övre sågbladsrullens (8) lutningsvinkel korrigeras.

- Om sågbladet (26) tenderar att löpa mot sågbladsrullens (8) baksida, dvs. i riktning mot maskinkåpan (25), måste du skruva på inställningskruven (22) i motsols riktning. Vrid även sågbladsrullen (8) sakta med andra handen för att kontrollera sågbladets (26) läge.
- Om sågbladet (26) löper mot sågbladsrullen (8) främre kant måste du vrida på inställningskruven (22) i medsols riktning.
- Efter att du har ställt in den övre sågbladsrullen (8) ska sågbladets (26) läge på den undre sågbladsrullen (7) kontrolleras. Även här måste sågbladet (26) löpa i mitten av sågbladsrullen (7). Om detta inte är fallet måste den undre sågbladsrullens (8) lutning justeras.
- Vrid på sågbladsrullen några gånger tills justeringen av den övre sågbladsrullen (8) påverkar sågbladets läget på den undre sågbladsrullen (7).
- När du är färdig med inställningen, stäng sidokåporna (12) igen och spärra med låsen (13).

6.4. Ställa in sågbladsstyrning (bild 7 - 10)

- Såväl stödrullar (30 + 31) som ledarstift (28 + 29) måste alltid ställas in på nytt när sågbladet har bytts ut.
- Öppna låsen (13) och öppna därefter sidokåporna (12).

6.4.1. Övre stödrulle (30)

- Lossa på skruven (33).
- Förskjut stödrullen (30) så långt tills det inte längre rör vid sågbladet (26) (avstånd max. 0,5 mm).
- Dra åt skruven (33) på nytt.

6.4.2. Ställa in undre stödrulle (31)

- Demontera sågbordet (15) eller ställ det i 45° lutning.
- Fäll undan sågbladsskyddet (34).
- Ställ in på samma sätt som för övre stödrullen. De båda stödrullarna (30 + 31) håller endast upp sågbladet (26) under sågning. Sågbladet får inte röra vid kullagret vid tomgång.

6.4.3. Inställning av övre ledarstift (28)

- Lossa på inbuskruvarna (35).
- Förskjut ledarstiftens (28) fäste (36) så långt tills ledarstiftens (28) framkant står ca. 1 mm bakom sågbladets tandbotten.
- Dra åt inbuskruvarna (35) på nytt.
- VARNING! Sågbladet blir obrukbart om tänderna vidrör ledarstiften medan sågbladet löper.
- Lossa på inbuskruvarna (37).
- Skjut de båda ledarstiften (28) så långt mot sågbladet tills avståndet mellan ledarstiften (28) och sågbladet (26) uppgår till ca. 0,5 mm (sågbladet får inte klämma).
- Dra åt inbuskruvarna (37) på nytt.
- Vrid runt den övre sågbladsrullen (8) några gånger i medsols riktning.
- Kontrollera inställningen av ledarstiften (28) än en gång och justera vid behov.

6.4.4. Ställa in undre ledarstift (29)

- Demontera sågbordet (15).
- Lossa på skruven (48).
- Förskjut ledarstiftens (29) fäste (32) så långt tills ledarstiftens (29) framkant står ca. 1 mm bakom sågbladets tandbotten.
- Dra åt skruven (40) på nytt.
- VARNING! Sågbladet blir obrukbart om tänderna vidrör ledarstiften medan sågbladet löper.
- Lossa på inbuskruvarna (38).
- Skjut de båda ledarstiften (29) så långt mot sågbladet tills avståndet mellan ledarstiften (29) och sågbladet (26) uppgår till ca. 0,5 mm (sågbladet får inte klämma).
- Dra åt inbuskruvarna (38) på nytt.
- Vrid runt den undre sågbladsrullen (7) några gånger i medsols riktning.
- Kontrollera inställningen av ledarstiften (29) än en gång och justera vid behov.

6.5. Inställning av övre sågbladsstyrning (11) (bild 11)

- Lossa på spärrhandtaget (20).
- Vrid på inställningsratten (19) för att så långt som möjligt sänka sågbladsstyrningen (11) mot materialet som du ska såga (avstånd ca. 2-3 mm).
- Dra åt spärrhandtaget (20) på nytt.
- Kontrollera inställningen varje gång innan du ska såga. Korrigera vid behov.

6.6. Justera sågbord (15) till 90° (12/13)

- Lossa på spärrhandtaget (18) och spärrspaken (56). Öppna skyddet vid sågbladsstyrningen (11).
- Lägg en vinkelhake (d) mellan sågblad (26) och sågbord (15). Vinkeln (d) medföljer ej.
- Vrid och luta sågbordet (15) tills vinkeln vid sågbladet (26) uppgår till exakt 90°.
- Dra åt spärrhandtaget (18) och spärrspaken (56) igen. Stäng skyddet vid sågbladsstyrningen (11).
- Lossa på muttern (42).
- Skruva på skruven (41) tills den rör vid maskinkåpan.
- Dra åt muttern (42) igen för att fixera skruven (41).

6.7. Val av sågblad

sågbladet som medföljer bandsågen vid leverans är avsedd för universal användning. Beakta följande krav när du väljer sågblad:

- Det är lättare att såga små radier med ett smalt sågblad än med ett brett.
- Använd ett brett sågblad om du vill såga rakt. Detta är särskilt viktigt vid kapning av virke eftersom sågblader tenderar att följa virkets ådring vilket kan leda till att sned sågning.
- Sågblad med fina tänder sågar jämnare, dock tar sågningen längre tid än med grövre sågblad.

Obs! Använd aldrig sågblad som har böjts eller spruckits!

6.8. Byta sågblad (bild 1, 14a, 14b)

- Ta av skyddet (57).
- Ställ in sågbladsstyrningen (11) på ungefär halva höjden mellan sågbord (15) och maskinkåpa (25).
- Öppna låsen (13) och öppna därefter sidokåporna (12).
- Ta ut spärrplåten (4).
- Spänn av sågbladet (26) genom att vrida på spärrskruven (9) i motsols riktning.
- Ta av sågbladet (26) från sågbladsrullarna (7, 8) och dra ut genom öppningen i sågbordet (15).
- Sätt in det nya sågbladet (26) i mitten av de båda sågbladsrullarna (7, 8). Sågbladets (26) tänder måste peka nedåt mot sågbordet.
- Spänn åt sågbladet (26) (se 6.2).
- Stäng sidokåporna (12) på nytt.
- Montera tillbaka spärrplåten (4).
- Sätt på skyddet igen.

6.9. Byte av bandsågsrullarnas gummi-löpyta (bild 15)

Efter en viss tid slits bandsågsrullarnas (7/8) gummi-löpytor (3) ned av sågbladets vassa tänder och måste därför bytas ut.

- Öppna sidokåpan (12).
- Ta ut sågbladet (26) (se 6.8).
- Lyft på gummiytans (3) kant med en liten skruvmejsel (f) och dra sedan av det från den övre bandsågsrullen (8).
- Gör på samma sätt vid den undre bandsågsrullen (7).
- Dra på det nya gummibandet (3), montera sågbladet (26) och stäng därefter sidokåpan (12).

6.10. Byte av sågplatta (bild 16)

Byt ut sågplattan (44) om den är sliten eller skadad eftersom det annars finns risk för skador.

- Lossa på fästskruven för sågplattan (17) med en krysskruvmejsel (h). (Krysskruvmejsel medföljer ej).
- Lyft upp den slitna sågplattan (17).
- Montera den nya sågplattan i omvänd ordningsföljd.

6.11. Uttag för spånsug (bild 2)

Bandsågen är utrustad med ett uttag för spånsug (6).

Anslut bandsågen till en spånsug (medföljer ej) genom att ansluta slangen från spånsugen till uttaget (6) på maskinen.

6.12. Hållare till påskjutare (bild 6)

- Påskjutaren ska alltid förvaras i hållaren om den inte används.

7. Användning

7.1. Strömbrytare (bild 17)

- Tryck på den gröna knappen „1“ för att koppla in sågen.
- Tryck på den röda knappen „0“ för att koppla ifrån sågen.
- Bandsågen är utrustad med en nollspänningsbrytare. Detta innebär att bandsågen måste kopplas in manuellt efter ett strömbrott.

7.2. Klyvlinjal (bild 18)

- Tryck klyvlinjalens (24) spännbygel (21) uppåt.
- Skjut klyvlinjalen (24) åt vänster eller höger om sågbladet (26) på sågbordet (15) och ställ därefter in på avsett mått.
- Tryck ner spännbygeln (21) för att fixera klyvlinjalen (24). Om spännbygeln (21) spännkraft inte räcker till, så måste du vrida på spännbygel (22) ett par varv i medsols riktning tills klyvlinjalen är fixerad.
- Se alltid till att klyvlinjalen (24) löper parallellt gentemot sågbladet (26).

7.3. Genomföra snedsågning (bild 19)

För att genomföra snedsågning parallellt mot sågbladet (26), är det möjligt att luta sågbordet (15) framåt med 0° - 45°.

- Lossa på spärrhandtagen (18).
- Luta sågbordet (15) framåt tills avsett vinkel mått har ställts in på grundskalan (16).
- Dra åt spärrhandtagen (18) på nytt.
- Varning! När sågbordet (15) lutar måste klyvanhållet (24) monteras till höger (sett i arbetsriktningen) om sågbladet (26) på den delen av sågbordet som lutar nedåt (om detta är möjligt med tanke på arbetsstyckets bredd). Därigenom kan arbetsstycket inte glida bort under sågningen.

8. Drift

Varning! Varje gång som du har gjort en ny inställning rekommenderar vi att du gör en provsågning för att kontrollera om de inställda måtten stämmer.

- Se alltid till att den övre sågbladsstyrningen (11) ligger så nära arbetsstycket som möjligt när du sågar (se 6.5).
- Tryck ned arbetsstycket mot bandsågens bord (15) och skjut det framåt med båda händerna. Därigenom kan du undvika att sågbladet (26) kläms fast.
- Skjut fram arbetsstycket med jämnt tryck som precis är tillräckligt för att sågbladet ska såga igenom materialet lätt utan att det blockeras.
- Klyvanhållet (24) får endast användas till de ändamål den är avsedd för.
- Det är bättre att genomföra en sågning i ett enda moment än i flera olika steg eftersom du kanske måste dra tillbaka arbetsstycket. Om du ändå måste dra tillbaka arbetsstycket måste du först koppla ifrån bandsågen. Rub-

ba inte på arbetsstycket förrän sågbladet (26) har stannat helt.

- Se alltid till att arbetsstycket ligger på sin längsta sida när det sågas.

Fara! Om smala arbetsstycken ska bearbetas måste en påskjutare tvunget användas. Påskjutaren (28) måste alltid förvaras på den härför avsedda kroken (29) på sidan av sågen.

8.1. Längssågning (bild 20)

Vid längssågning sågas ett arbetsstycke igenom i sin längdriktning.

- Ställ in klyvlinjalen (24) till vänster om sågbladet (26) på avsedd bredd (om detta är möjligt).
- Sänk sågbladsstyrningen (11) till arbetsstycket (se 6.5).
- Koppla in sågen.
- Tryck en av arbetsstyckets kanter mot klyvlinjalen (24) med höger hand medan arbetsstyckets platta sida ligger emot sågbordet (15).
- Skjut arbetsstycket längs klyvlinjalen (24) med en jämn rörelse in i sågbladet (26).
- Viktigt! Spänn fast långa arbetsstycken för att förhindra att de tippar vid slutet av sågningen (använd t ex rullstativ eller liknande).

8.2. Utföra snedsågning (bild 19)

- Ställ in sågbordet på avsedd vinkel (se 7.3).
- Såga materialet enligt beskrivningen under punkt 8.1.

8.3. Sågning på fri hand (bild 21)

En av de viktigaste egenskaperna hos en bandsåg är det enkla arbetssättet vid sågning av kurvor och radier.

- Sänk sågbladsstyrningen (11) till arbetsstycket (se 6.5).
- Koppla in sågen.
- Tryck arbetsstycket fast mot sågbordet (15) och skjut in det långsamt i sågbladet (26).
- När du sågar på fri hand bör du ha en lägre matningshastighet så att sågbladet (26) lättare kan följa den avsedda sågningslinjen.
- I vissa fall kan det vara en bra idé att en göra en grov tillsågning av kurvor och hörn på ca. 6 mm avstånd.
- Om du vill såga kurvor som är alltför trånga för sågbladet, kan du såga kan du göra insågningar i rät vinkel till kurvlinjen. När du sedan sågar radien faller detta material bort.

9. Transport

Transportera bandsågen genom att hålla fast i stödet (5) med den ena handen och i maskinstativet (25) med den andra. Obs! Använd aldrig åtskiljande skyddsanordningar till att lyfta eller transportera bandsågen.

10. Rengöring, Underhåll och reservdelsbeställning

Fara!

Dra alltid ut stickkontakten inför alla rengöringsarbeten.

10.1 Rengöra maskinen

- Håll skyddsanordningarna, ventilationsöppningarna och motorkåpan i så damm- och smutsfritt skick som möjligt. Torka av maskinen med en ren duk eller blås av den med tryckluft med svagt tryck.
- Vi rekommenderar att du rengör maskinen efter varje användningstillfälle.
- Rengör maskinen med jämna mellanrum med en fuktig duk och en aning såpa. Använd inga rengörings- eller lösningsmedel. Dessa kan skada maskinens plastdelar. Se till att inga vätskor tränger in i maskinens inre. Om vatten tränger in i ett elverktyg höjs risken för elektriska slag.

10.2 Underhåll

I maskinens inre finns inga delar som kräver underhåll.

10.3 Reservdelsbeställning

Lämna följande uppgifter vid beställning av reservdelar:

- Maskintyp
 - Maskinens artikel-nr.
 - Maskinens ident-nr.
 - Reservdelsnummer för erforderlig reservdel
- Aktuella priser och ytterligare information finns på www.isc-gmbh.info

11. Skrotning och återvinning

Produkten ligger i en förpackning som fungerar som skydd mot transportskador. Denna förpackning består av olika material som kan återvinnas. Lämna in förpackningen till ett samlingsställe för återvinning. Produkten och dess tillbehör består av olika material som t ex metaller och plaster. Defekta produkter får inte kastas i hushållssoporna. Lämna in produkten till ett samlingsställe i din kommun för professionell avfallshandling. Hör efter med din kommun om du inte vet var närmsta samlingsställe finns.

12. Förvaring

Förvara produkten och dess tillbehör på en mörk, torr och frostfri plats samt otillgängligt för barn. Den bästa förvaringstemperaturen är mellan 5 och 30°C. Förvara elverktyget i originalförpackningen.



Endast för EU-länder

Kasta inte elverktyg i hushållssoporna.

Enligt det europeiska direktivet 2012/19/EG om avfall som utgörs av eller innehåller elektriska eller elektroniska produkter och dess tillämpning i den nationella lagstiftningen, måste förbrukade elverktyg källsorteras och lämnas in för miljövänlig återvinning.

Återvinnings-alternativ till begäran om återsändning:

Som ett alternativ till returnering är ägaren av elutrustningen skyldig att bidra till ändamålsenlig avfallshantering för det fall att utrustningen ska skrotas. Efter att den förbrukade utrustningen har lämnats in till en avfallsstation kan den omhändertas i enlighet med gällande nationella lagstiftning om återvinning och avfallshantering. Detta gäller inte för tillbehörsdelar och hjälpmedel utan elektriska komponenter vars syfte har varit att komplettera den förbrukade utrustningen.

Eftertryck eller annan duplicering av dokumentation och medföljande underlag för produkterna, även utdrag, är endast tillåtet med uttryckligt tillstånd från iSC GmbH.

Med förbehåll för tekniska ändringar.

Serviceinformation

I alla länder som nämns i garantibeviset har vi kompetenta servicepartners. Adresserna till dessa partners finns i garantibeviset. Våra partners står gärna till tjänst för alla slags servicearbeten såsom reparation och tillhandahållande av reservdelar, slitagedelar och förbrukningsmaterial.

Kom ihåg att följande delar i denna produkt är utsatta för ett bruksmässigt och naturligt slitage samt att följande delar krävs som förbrukningsmaterial.

Kategori	Exempel
Slitagedelar*	Styrhjul, kilrem
Förbrukningsmaterial/förbrukningsdelar*	Sågblad
Delar som saknas	

* ingår inte tvunget i leveransomfattningen!

Vid brister eller störningar kan du anmäla detta på webbplatsen www.isc-gmbh.info. Ge en detaljerad beskrivning av felet som har uppstått och besvara alltid följande frågor:

- Fungerade produkten först eller var den defekt från början?
- Märkte du av någonting innan produkten slutade att fungera (symptomer före defekt)?
- Enligt din åsikt, vilken funktion är felaktig i produkten (huvudsymptom)?
Beskriv den felaktiga funktionen.

Garantibevis

Bästa kund,

våra produkter genomgår en sträng kvalitetskontroll. Om denna produkt mot förmodan inte fungerar på rätt sätt, beklagar vi detta och ber dig att kontakta vår serviceavdelning under adressen som anges på garantikortet. Vi står även gärna till tjänst på telefon under servicenumret som anges nedan. Följande punkter gäller för att du ska kunna göra anspråk på garantin:

1. Dessa garantivillkor vänder sig enbart till konsumenter, dvs. naturliga personer som inte har för avsikt att använda denna produkt i kommersiellt syfte eller inom egen verksamhet. Dessa garantivillkor reglerar ytterligare garantitjänster som nedanstående tillverkare erbjuder köpare av nya produkter. Dessa tjänster är en komplettering till den lagstadgade garantin. Garantianspråk som regleras enligt lag påverkas inte av denna garanti. Våra garantitjänster är gratis för dig.
2. Garantitjänsterna omfattar endast sådana brister som bevisligen kan härledas till material- eller tillverkningsfel. Produkten som du har köpt ska vara ny och härstamma från nedanstående tillverkare. Vi avgör om sådana brister i produkten ska åtgärdas eller om produkten ska bytas ut. Tänk på att våra produkter endast får användas till ändamålsenligt syfte och inte har konstruerats för kommersiell, hantverksmässig eller yrkesmässig användning. Ett garantiavtal sluts därför ej om produkten inom garantitiden har använts inom yrkesmässiga, hantverksmässiga eller industriella verksamheter eller har utsatts för liknande påkänning.
3. Garantin omfattar inte:
 - Skador på produkten som kan härledas till att monteringsanvisningen missaktats eller på grund av felaktig installation, åsidosatt bruksanvisning (t ex anslutning till felaktig nätspänning eller strömart), missaktade underhålls- och säkerhetsbestämmelser, om produkten utsätts för onormala miljöfaktorer eller bristfällig skötsel och underhåll.
 - Skador på produkten som kan härledas till missbruk eller ej ändamålsenlig användning (t ex överbelastning av produkten eller användning av ej godkända insatsverktyg eller tillbehör), främmande partiklar som har trängt in i produkten (t ex sand, sten eller damm, transportskador), yttre våld eller yttre påverkan (t ex skador efter att produkten fallit ned).
 - Skador på produkten eller delar av produkten som kan härledas till bruksmässigt, normalt eller för övrigt naturligt slitage.
4. Garantitiden uppgår till 24 månader och gäller från datumet när produkten köptes. Medan garantitiden fortfarande gäller ska anspråk på garanti ställas inom två veckor efter att defekten fastställdes. Det är inte möjligt att ställa anspråk på garanti efter att garantitiden har löpt ut. Garantitiden förlängs inte när produkten repareras eller byts ut, dessutom medför sådana arbeten inte att en ny garantitid börjar gälla för produkten eller för ev. reservdelar som har monterats in. Detta gäller även vid hembesök.
5. Anmäl den defekta produkten på följande webbplats för att göra anspråk på garantin: www.isc-gmbh.info. Se till att du har sparat på kvittot eller ett annat köpebevis som påvisar att du har köpt denna produkt i nytt skick. Produkter som sänds in utan köpebevis eller utan märkskylt täcks inte av våra garantitjänster eftersom de inte kan identifieras. Om defekten i produkten täcks av våra garantitjänster, får du genast en reparerad eller ny produkt av oss.

Givetvis kan vi även, mot debitering, åtgärda skador som antingen inte täcks av garantin eller som har uppstått efter garantitidens slut. Skicka in produkten till nedanstående serviceadress.

För slitage- och förbrukningsdelar samt för delar som saknas hänvisar vi till begränsningarna i garantin enligt serviceinformationen som anges i denna bruksanvisning.

Sisällysluettelo

1. Turvallisuusmääräykset
2. Laitteen kuvaus ja toimituksen sisältö
3. Määräysten mukainen käyttö
4. Tekniset tiedot
5. Ennen käyttöönottoa
6. Käyttö
7. Verkkojohdon vaihtaminen
8. Puhdistus, huolto ja varaosatilaukset
9. Käytöstäpoisto ja uusiokäyttö
10. Säilytys



Vaara! Tapaturmavaaran vähentämiseksi lue käyttöohje



Huomio! Käytä kuulosuojuksia. Melu saattaa aiheuttaa kuulon menetyksen.



Huomio! Käytä pölynsuojanaamaria. Puuta tai muita materiaaleja työstettäessä saattaa syntyä terveydelle haitallista pölyä. Asbestipitoista materiaalia ei saa työstää!



Huomio! Käytä suojalaseja. Työn aikana syntyvät kipinät tai laitteesta sinkoilevat sirut, lastut ja pölyt saattavat aiheuttaa näkökyvyn menetyksen.



Irroita verkkopistoke kaikkien korjaus- ja huoltotoimien ajaksi!



sahanterän leikkaussuunta

⚠ Vaara!

Laitteita käytettäessä tulee noudattaa tiettyjä turvallisuusvaroitointia tapaturmien ja vaurioiden välttämiseksi. Lue sen vuoksi tämä käyttöohje / nämä turvallisuusmääräykset huolellisesti läpi. Säilytä ne hyvin, jotta niissä olevat tiedot ovat myöhemminkin milloin vain käytettävissäsi. Jos luovutat laitteen muille henkilöille, ole hyvä ja anna heille myös tämä käyttöohje / nämä turvallisuusmääräykset laitteen mukana. Emme ota mitään vastuuta tapaturmista tai vaurioista, jotka ovat aiheutuneet tämän käyttöohjeen tai turvallisuusohjeiden noudattamisen laiminlyönnistä.

1. Turvallisuusmääräykset

Laitetta koskevat turvallisuusmääräykset löydät oheistetusta vihkosesta.

⚠ Vaara!

Lue kaikki turvallisuusmääräykset ja ohjeet. Jos turvallisuusmääräyksiä tai muita ohjeita ei noudateta, saattaa tästä aiheutua sähköiskuja, tulipaloja ja/tai vaikeita vammoja. **Säilytä kaikki turvallisuusmääräykset ja ohjeet myöhempää tarvetta varten.**

2. Laitteen kuvaus ja toimituksen sisältö**2.1 Laitteen kuvaus (kuva 1)**

1. Päälle-pois-katkaisin
2. Verkkojohto
3. Kumikulkupinta
4. Tukipelti
5. Jalka
6. Poistoimuliitäntä
7. Alempi terähihnarulla
8. Ylempi terähihnarulla
9. Kiinnitysruuvi
10. Sahanteränsuojus
11. Ylempi sahanteränohjain
12. Sivukansi
13. Kannen lukitus
14. Terähihnarullan ylempi varmistusruuvi
15. Sahanpöytä
16. Kääntöalueen asteikko
17. Muovinen pöydänsisäke
18. Sahanpöydän lukituskahvat
19. Sahanteränohjaimen säätökahva
20. Sahanteränohjaimen lukituskahva
21. Samansuuntaisvasteen kiinnitysrous

22. Terähihnarullan ylempi säätöruuvi
23. Moottori
24. Samansuuntaisvaste
25. Koneen kotelo
26. Terähihna
27. Kaatumissuoja
28. Johdatustappi, ylhäällä
29. Johdatustappi, alhaalla
30. Tukilaakeri
31. Tukilaakeri
32. Istukankannatin
33. Kolokantaruuvi
34. Terävanteen suojus
35. Kolokantaruuvi
36. Istukankannatin
37. Kolokantaruuvi
38. Kolokantaruuvi
39. Sisäkuusiokoloavain 3 mm
40. Sisäkuusiokoloavain 4 mm
41. Ruuvi
42. Mutteri
43. Aluslevy
44. Mutteri
45. Työntötukin pidike
46. Työnttukki
47. Ruuvi
48. Ruuvi
49. Kumijalka
50. Kuusiokoloavain 5 mm
51. Ruuvi
52. Kuusiokolokantaruuvi
53. Aluslevy
54. Mutteri
55. Aluslevy
56. Lukitusvipu
57. Verhoilu

2.2 Toimituksen sisältö

Tarkasta tässä kuvatun toimitusselostuksen avulla, että tuote on täysimääräinen. Jos osia puuttuu, ota viimeistään 5. arkipäivänä oston jälkeen yhteyttä asiakaspalveluumme tai siihen myyntipisteeseen, josta olet ostanut laitteen, ja esitä vastaava ostotosite. Huomioi tässä myös tämän ohjekirjan lopussa olevat asiakaspalveluohjeet ja takuusuoritustaulukko.

- Avaa pakkaus ja ota laite varovasti pakkauksesta.
- Poista pakkausmateriaalit sekä pakkaus- ja kuljetusvarmistukset (mikäli käytetty).
- Tarkasta, onko toimitus täysilukuinen.
- Tarkasta, onko laitteessa ja varusteissa kuljetusvaurioita.
- Säilytä pakkaus, mikäli mahdollista, takuuaajan loppuun saakka.

Vaara!

Laite ja pakkausmateriaalit eivät ole lasten leikkikaluja! Lapset eivät saa leikkiä muovipusseilla, kelmuilla tai pienillä osilla! Niistä uhkaa nielaisu- ja tukehtumisvaara!

- Vannesaha
- Sahanpöytä
- Työntötukki
- Samansuuntaisvaste
- Kuusiokoloavain 3 mm
- Kuusiokoloavain 4 mm
- Kuusiokoloavain 5 mm
- Kaatumissuoja
- Asennustarvikkeet
- Alkuperäiskäyttöohjeen käännös
- Turvallisuusmääräykset

3. Määräysten mukainen käyttö

Vannesaha on tehty puun tai puunkaltaisten materiaalien pitkittäis- ja poikittaisleikkaukseen (vain poikittaisvasteen kera), koneen koosta riippuen.

Konetta saa käyttää ainoastaan sille määrättyyn tarkoitukseen. Kaikkinainen tämän ylittävä käyttö ei ole määräysten mukaista. Kaikista tästä aiheutuvista vahingoista tai loukkaantumisista on vastuussa laitteen omistaja/käyttäjä eikä suinkaan sen valmistaja.

Sahassa saa käyttää vain siihen sopivia sahanterävanteita. Määräysten mukaiseen käyttöön kuuluu olennaisena osana myös turvamääräysten sekä kokoamisohjeiden sekä käyttöohjeen noudattaminen.

Konetta käyttävien ja huoltavien henkilöiden on ennalta tutustuttava koneeseen, ja heille on selvitettävä sen käyttöön liittyvät vaaratilanteet. Lisäksi on noudatettava erittäin tarkoin voimasaolevia tapaturmanehkäisymääräyksiä. On myös noudatettava muita yleisiä, työterveyden ja turvallisuusteknisen alueen kattavia säännöksiä.

Jos koneeseen tehdään muutoksia, niin valmistajan vastuu mahdollisista käyttövahingoista raukeaa täysin.

Määräysten mukaisesta käytöstä huolimatta ei tietyt jäämääräiset voidaan sulkea täysin pois. Koneen suunnittelusta ja rakenteesta voi aiheutua seuraavia vaaratilanteita:

- kuulovaurioita, ellei käytetä asianmukaisia kuulosuojuksia

- puunpölyjen terveydelle vaarallisia päästöjä, jos konetta käytetään suljetuissa tiloissa
- käsivammoja, jos käsi koskettaa sahanterään sen suojaamattomalla alueella,
- tapaturmia (viiltohaava) työkalua vaihdettaessa
- työkappaleet ja niiden osat voivat iskeytyä takaisin ja aiheuttaa tapaturmia,
- sormet saattavat jäädä puristuksiin,
- takapotkuvaara,
- työkappale saattaa kaatua, koska sillä ei ole riittävän tukevaa seisontapintaa,
- sahanterään koskeminen
- oksankohtien ja työstökappaleen palasten sinkoilu

Ole hyvä ja ota huomioon, että laitteitamme ei ole suunniteltu ja valmistettu käytettäväksi pienteollisuus- tai teollisuustarkoituksiin. Emme siksi ota mitään vastuuta vaurioista, jos laitetta käytetään pienteollisuus-, käsityöläis- tai teollisuustyöpaikoilla tai näihin verrattavissa olevissa toimissa.

4. Tekniset tiedot

Verkköjännite: 220-240V~50 Hz
 Teho: S2 15 min. 250 W
 Joutokäyntikiertoaika: 1400 min⁻¹
 Sahanterän pituus: 1400 mm
 Sagbåndbredde: 7 mm
 Maks. sagbåndbredde: 8 mm
 Sahanterän nopeus: 900 m/min
 Leikkauskorkeus: 80 mm / 90°
 45 mm / 45°
 Ulottuvuus: 200 mm
 Sahauspöytä: 305 x 305 mm
 Pöytä kallistuu: -2° - 45°
 Työkappaleen koko: 400 x 400 x 80 mm
 Paino: 17,5 kg

Vaara!**Melu ja värinä**

Melu- ja värinäarvot on mitattu standardin EN 61029 mukaisesti.

Äänen painetaso L_{pA}	84,3 dB(A)
Mittausvirhe K_{pA}	3 dB
Äänen tehotaso L_{WA}	96 dB(A)
Mittausvirhe K_{WA}	3 dB

Käytä kuulosuojuksia.

Melu saattaa aiheuttaa kuulon menetyksen.

Rajoita melunpäästöt ja värinä mahdollisimman vähäisiksi!

- Käytä ainoastaan moitteettomia laitteita.
- Huolla ja puhdista laite säännöllisesti.
- Sovita työskentelytapasi laitteen mukaiseksi.
- Älä ylikuormita laitetta.
- Tarkastuta laite aina tarvittaessa.
- Sammuta laite, kun sitä ei käytetä.

Huomio!

Jäämariskit

Silloinkin, kun käytät tätä sähkötyökalua määräysten mukaisesti, jää jäljelle aina tietty jäämariski. Tämän sähkötyökalun rakenteesta ja mallista riippuen saattaa esiintyä seuraavia vaaroja:

1. keuhkovaurioita, ellei käytetä sopivaa pölysuojanaamaria.
2. kuulovaurioita, ellei käytetä soveliaita kuulosuojaimia.

5. Ennen käyttöönottoa

Kone on asennettava paikalleen tukevasti, ts. se on ruuvattava kiinni työpöytään tai tukevalle alustalle. Tätä varten koneen jalustassa on porausreiät.

- Sahanpöytä tulee asentaa paikalleen oikein.
- Kaikki turva- ja suojalaitteet on asennettava oikein paikalleen ennen käyttöönottoa.
- Sahanterän tulee kulkea esteettömästi.
- Varo jo kertaalleen työstettyä puuta sahatesasi vieraita osia, kuten esim. nauvoja, ruuveja yms.
- Ennen kuin painat päälle/pois-katkaisinta, varmista, että sahanterä on asennettu oikein ja että liikkuvat osat kulkevat kevyesti.
- Tarkasta ennen käyttöönottoa, että verkkojännite on laitteen tyyppikilvessä ilmoitetun jännitteen mukainen.

6. Asennus

HUOMIO!

Ennen kaikkia vannesahan varustelu-, huolto- ja asennustoimia on verkkopistoke irroitettava.

6.1.1 Kumijalkojen / kaatumissuojan asennus (kuvat 5a/5b)

Kiinnitä neljä kumijalkaa (49) ruuvilla (51), aluslevyllä (43) ja mutterilla (44) laitteen alapinnalle.

Työnnä kaatumissuoja (27) tukijalkaan (5) ja kiinnitä se laitteeseen kuusiokolokantaruvilla (52), aluslevyllä (53) ja mutterilla (54).

6.1.2 Sahanpöydän asennus (kuvat 3- 4)

- Ota tukipelti (4) pois.
- Aseta sahanpöytä (15) takaapäin koneen rungon päälle. Kiinnitä sahanpöytä aluslevyllä (55), lukituskahvalla (18) ja lukitusvivulla (56).
- Purkaminen tehdään päinvastaisessa järjestyksessä.

6.2. Sahanterän kiristys (kuva 1)

- **HUOMIO!** Jos saha on pitemmän aikaa käyttämättä, tulee sahanterää löysentää, ja ennen sahan käynnistystä on tarkastettava, että sahanterä on riittävän kireällä.
- Käännä kiristysruuvia (9) myötäpäivään sahanterän (26) kiristämiseksi.
- Sahanterän oikean kireyden voi tarkistaa painamalla sahanterää sivulta sormella, suunnilleen molempien sahanterärullien (7 + 8) puolivälissä. Tällöin sahanterän (26) tulee joustaa vain hyvin vähän (n. 1-2 mm).
- Riittävän kireällä oleva terävanne antaa metallisen soinnin, kun sitä napsautetaan.
- Löysennä terävanteen kiristystä, jos sitä ei käytetä pitempään aikaan, ettei terävanne veny liiaksi.
- **Huomio!** Jos sahanterä on liian kireällä, se voi murtua. LOUKKAANTUMISVAARA! Jos sahanterä ei ole tarpeeksi kireällä, niin vetävä sahanterärulla (7) voi luistaa läpi, jolloin sahanterä pysähtyy.

6.3 Sahanterän säätö (kuva 1-2)

- **HUOMIO!** Ennen kuin sahanterää voi säätää, on se kiristettävä oikein.
- Avaa sivukannet (12) irrottamalla lukitukset (13).
- Käännä ylempää terävannerullaa (8) hitaasti myötäpäivään. Terävanteen (26) hampaiden tulisi kulkea terävannerullalla (8)

kulkupinnan etureunassa. Jos näin ei ole, niin ylempään terävannerullan (8) kallistuskulmaa täytyy korjata.

- Jos sahanterä (26) kulkee enemmän sahanterärullan (8) takasivun puolella, ts. koneen rungton (25) suuntaan, niin säätöruuvia (22) täytyy kääntää vastapäivään; samanaikaisesti käännetään sahanterärullaa (8) hitaasti toisella kädellä, jotta voidaan tarkistaa sahanterän (26) asema.
- Jos sahanterä (26) kulkee sahanterärullan (8) etusivulla, niin säätöruuvia (22) täytyy kääntää myötäpäivään.
- Kun ylempi sahanterärulla (8) on säädetty, on tarkastettava sahanterän (26) asema alemmalla sahanterärullalla (7). Sahanterän (26) tulisi kulkea täällä samoin sahanterärullan (7) keskikohdalla. Jos näin ei ole, niin ylempään sahanterärullan (8) kääntökulmaa on säädettävä vielä kerran.
- Sahanterärullaa on käännettävä muutaman kierroksen verran, kunnes ylempään sahanterärullan (8) säätö vaikuttaa sahanterän asentoon alemmalla sahanterärullalla (7).
- Kun säätö on tehty, tulee sivukannet (12) sulkea jälleen ja varmistaa lukituksin (13).

6.4. Sahanterän ohjaimen säätö (kuvat 7 - 10)

Sekä tukilaakerit (30 + 31) että ohjainpuikot (28 + 29) täytyy säätää uudelleen jokaisen sahanteränvaihdon jälkeen.

- Avaa sivukannet (12) irrottamalla lukitukset (13).

6.4.1. Ylempi tukilaakeri (30)

- Löysää ruuvia (33).
- Työnnä tukilaakeria (30) sivulle niin pitkälle, kunnes se ei enää kosketa terähihnaan (26) (välimatka kork. 0,5 mm)
- Kiristä ruuvi (33) jälleen.

6.4.2. Alemman tukilaakerin (31) säätö

- Pura sahanpöytä (15) pois.
- Käännä sahanteränsuojus (34) sivulle.
- Tee säätö samalla periaatteella kuin ylempään tukilaakeriin. Molemmat tukilaakerit (30 + 31) tukevat terähihnaa (26) ainoastaan sahaamisen aikana. Joutokäynnin aikana ei sahanterän tulisi koskettaa kuulalaakeria.

6.4.3. Ylempien ohjauspuikkojen (28) säätö

- Löysää kolokantaruuvia (35)
- Siirrä ohjauspuikkojen (28) pidikettä (36), kunnes ohjauspuikkojen (28) etureuna on n. 1 mm sahanterän hampaiden juuren takana.

- Kiristä kolokantaruuvi (35) uudelleen.
- **HUOMIO!** Sahanterä menee pilalle, jos hampaat koskettavat ohjauspuikkoja sahanterän liikkussa.
- Löysää kolokantaruuveja (37)
- Työnnä molemmat ohjauspuikot (28) niin pitkälle sahanterää kohti, kunnes ohjauspuikkojen (28) ja sahanterän (26) välimatka on n. 0,5 mm. (Sahanterä ei saa juuttua kiinni)
- Kiristä kolokantaruuvit (37) uudelleen.
- Käännä ylempää sahanterärullaa (8) muutama kierros myötäpäivään.
- Tarkasta ohjauspuikkojen (28) säätö vielä kerran ja korjaa sitä tarvittaessa.

6.4.4. Alempien ohjainpuikkojen (29) säätö

- Pura sahanpöytä (15) pois.
- Löysennä ruuvia (48).
- Siirrä ohjauspuikkojen (29) pidikettä (49), kunnes ohjauspuikkojen (29) etureuna on n. 1 mm sahanterän hampaiden juuren takana.
- Kiristä ruuvi (48) jälleen.
- **HUOMIO!** Sahanterä menee pilalle, jos hampaat koskettavat ohjauspuikkoja sahanterän liikkussa.
- Löysää kolokantaruuveja (38).
- Työnnä molemmat ohjauspuikot (29) niin pitkälle sahanterää kohti, kunnes ohjauspuikkojen (29) ja sahanterän (26) välimatka on n. 0,5 mm. (Sahanterä ei saa juuttua kiinni)
- Kiristä kolokantaruuvit (38) uudelleen.
- Käännä alempaa sahanterärullaa (7) muutama kierros myötäpäivään.
- Tarkasta ohjauspuikkojen (29) säätö vielä kerran ja korjaa sitä tarvittaessa.

6.5. Ylempään sahanterän ohjaimen (11) säätö (kuva 11)

- Löysennä lukituskahvaa (20).
- Siirrä sahanterän ohjain (11) säätöpyörää (19) kääntämällä mahdollisimman lähelle sahattavaa työkalualetta (välimatka n. 2-3 mm).
- Kiristä lukituskahva (20) uudelleen.
- Säätö on tarkistettava ennen joka sahausta ja tarvittaessa korjattava.

6.6. Sahanpöydän (15) säätö 90° kulmaan (12/13)

- Löysennä lukituskahvaa (18) ja lukitusvipua (56) ja avaa sahanterän ohjaimen (11) suoja-verhoilu.
- Aseta kulma (d) terävanteen (26) ja sahanpöydän (15) väliin. Kulma (d) ei kuulu toimitukseen
- Kallista sahanpöytää (15) sitä kääntämällä,

kunnes sen kulma terävanteeseen (26) on tarkalleen 90°.

- Kiristä lukituskahva (18) ja lukitusvipu (56) jälleen ja sulje sahanterän ohjaimen (11) suojaverhoilu.
- Löysennä mutteria (42).
- Säädä ruuvia (41) niin pitkälle, kunnes se koskettaa koneen runkoon.
- Kiristä mutteri (42) jälleen ruuvien (41) lukitsemiseksi paikalleen.

6.7. Mikä sahanterä sopii käytettäväksi

Vannesahan mukana toimitettu sahanterä sopii yleiskäyttöön. Sahanterää valitessa on parasta noudattaa seuraavia mittapuita:

- Kapealla sahanterällä sahaat pienemmät säteet kuin leveällä sahanterällä.
- Leveää sahanterää käytetään, kun halutaan tehdä suora leikkaus. Tämä on erityisen tärkeää puuta sahattaessa, koska sahanterällä on taipumus seurata puun syitä ja se luistaa siksi helposti pois halutusta sahauslinjasta.
- Pienihampaiset sahanterät sahaavat sileämmin, mutta myös hitaammin kuin karkeahampaiset sahanterät.

Huomio: Älä koskaan käytä vääntyneitä tai reilleitä sahanteriä!

6.8. Terävanteen vaihto (kuvat 1, 14a, 14b)

- Ota suojaverhoilu (57) pois.
- Säädä sahanteränohjain (11) n. puoleenväliin sahanpöydän (15) ja koneen rungon (25) välille.
- Irrota salvat (13) ja avaa sivukansi (12).
- Ota verhouspelti (4) pois.
- Löysennä terävannetta (26) kiertämällä kiristysruuvia (9) vastapäivään.
- Ota terävänne (26) sahanterärullilta (7, 8) sahanpöydässä (15) olevan raon läpi pois.
- Aseta uusi terävänne (26) molempien sahanterärullien (7, 8) keskikohdille. Terävanteen (26) hampaiden tulee näyttää alaspäin sahanpöydän suuntaan.
- Kiristä terävänne (26) (katso kohta 6.2)
- Sulje sivukansi (12) jälleen.
- Asenna verhouspelti (4) takaisin paikalleen
- Pane suojus jälleen paikalleen.

6.9. Sahanterärullien kumipinnoituksen vaihto (kuva 15)

Sahanterärullien (7/8) kumipinnoitehihnat (3) kuluvat ajan myötä loppuun sahanterän terävien hampaiden vuoksi, ja ne tulee vaihtaa uusiin.

- Avaa sivusuojuus (12).
- Ota terävänne (26) pois (katso kohta 6.8)
- Nosta kumipinnan (3) reunaa pienellä ruuviavaimella (f) ja vedä se sitten pois ylemmän sahanterärullan (8) päältä.
- Käsittele alempi sahanterärulla (7) vastaavasti.
- Vedä uusi kumipinnoitehihna (3) paikalleen, asenna sitten sahanterä (26) ja sulje sivusuojuus (12) jälleen.

6.10. Pöydän päällyksen vaihto (kuva 16)

Jos pöydän päällys (17) on kulunut loppuun tai vahingoittunut, on se vaihdettava uuteen, koska viallinen päällys lisää tapaturmariskejä.

- Irrota pöydän sisäkkeen (17) kiinnitysruuvi ristikantaruuviavaimella (h). (Ristikantaruuvivain ei kuulu toimitukseen.)
- Ota kulunut pöydän päällys (17) ylöspäin pois.
- Asenna uusi pöydän päällys päinvastaisessa järjestyksessä.

6.11. Imunysät (kuva 2)

Vannesaha on varustettu lastujen imunysällä (6).

Liitä vannesaha pölynpoistolaitteistoon (ei kuulu toimitukseen) liittämällä poistoimulaitteiston letku poistoimunysään (6).

6.12. Työntötukin pidike (kuva 6)

- Työntötukkia tulee säilyttää pidikkeessään aina kun sitä ei käytetä.

7. Toiminnot

7.1. Käynnistys / sammutus (kuva 17)

- Saha käynnistetään painamalla vihreää näppäintä „1“.
- Sahan sammuttamiseksi on painettava punaista näppäintä „0“.
- Vannesaha on varustettu alijännitekatkaisimella. Virtakatkon sattuessa vannesaha ei käynnisty automaattisesti uudelleen, vaan se täytyy käynnistää.

7.2. Suuntaisvaste (kuva 18)

- Paina suuntaisvasteen (24) kiristysvipu (21) ylöspäin
- Työnnä suuntaisvaste (24) sahanterän (26) vasemmalle tai oikealle puolelle sahanpöydällä (15) ja säädä se haluttuun mittaan.
- Paina kiristysvipu (21) alaspäin, jotta suuntaisvaste (24) kiinnittyy paikalleen. Jos kiristysvivun (21) voima ei riitä, niin kiristysvipua (21) on käännettävä muutama kierros myötäpäivään, kunnes suuntaisvaste on riittävän lujasti kiinni.
- Huolehdi siitä, että suuntaisvaste (24) on aina samansuuntainen kuin sahanterä (26).

7.3. Viistoleikkaukset (kuva 19)

Jotta voidaan tehdä terähihnan (26) suuntaisia viistoleikkauksia, on mahdollista kallistaa sahanpöytää (15) kulmassa 0° - 45° eteenpäin.

- Löysennä lukituskahvoja (18).
- Kallista sahanpöytää (15) eteenpäin, kunnes haluttu kulmamitta on säädetty perusasteikkoon (16).
- Kiristä lukituskahvat (18) uudelleen.
- Huomio: Kun sahanpöytä (15) on kallistettu, tulee asettaa samansuuntaisvaste (24) työskentelysuuntaan nähden terähihnan (26) oikealle puolelle sahanpöydän alaspäin olevalle sivulle (mikäli työstökappaleen leveys tämän sallii), jotta työstökappale ei pääse luiskahtamaan alas.

8. Käyttö

Huomio! Aina kun säätöjä on muutettu, suosittelemme koesahausta säädettyjen mittojen tarkistamiseksi.

- Kaikissa sahaustöissä tulee ylempi teränohjaus (11) viedä mahdollisimman lähelle työkalua (kts. kohtaa 6.5)

- Kuljeta työkalua aina molemmiin käsiin ja pidä se tasaisesti vannesahan pöytää vasten, jotta sahanterä (26) ei pääse juuttumaan kiinni.
- Työnnä kalua eteenpäin aina tasaisella voimalla, joka on juuri riittävä, jotta sahanterä kulkee ongelmitta materiaalin läpi, mutta ei juutu siihen kiinni.
- Käytä aina samansuuntaisvastetta (24) kaikissa niissä leikkauksissa, joissa sitä voi käyttää.
- On parempi suorittaa leikkaus yhdessä työvaiheessa kuin useammassa vaiheessa, jolloin työkalu täytyy ehkä vetää takaisin. Jos takaisin vetoa ei voi kuitenkaan välttää, niin vannesaha tulee ensin sammuttaa ja työkalu vetää pois vasta sitten, kun sahanterä (26) on pysähtynyt.
- Sahatessa tulee työkalua kuljettaa aina sen pisintä sivua myöten.

Vaara! Kapeita työstökappaleita leikattaessa tulee ehdottomasti käyttää työntökappala. Työntökappala (28) tulee aina säilyttää käden ulottuvilla sille varatussa koukussa (29) sahan sivulla.

8.1. Pitkittäisleikkausten teko (kuva 20)

Tässä työkalu sahaan pitkittäissuuntaan halki.

- Kiinnitä suuntaisvaste (24) sahanterän (26) vasemmalle puolelle (mikäli mahdollista) halutun leveyden mukaisesti.
- Laske sahanterän ohjaus (11) työkaluun päälle (kts. kohtaa 6.5)
- Käynnistä saha.
- Paina työkaluun yhtä reunaan oikealla kädellä suuntaisvastetta (24) vasten, kun sen litteä sivu lepää sahanpöydän (15) pinnalla.
- Työnnä työkalua tasaisella nopeudella suuntaisvastetta (24) pitkin sahanterään (26).
- Tärkeää: Pitkien työstökappaleiden poistaminen leikkaamisen loppuvaiheessa tulee ehkäistä (esim. pyörimisenestotelineellä tms.).

8.2. Viistoleikkausten teko (kuva 19)

- Säädä sahanpöytä haluttuun kulmaan (kts. 7.3).
- Tee leikkaus kuten kohdassa 8.1 neuvotaan.

8.3. Vapaasti tehdyt leikkaukset (kuva 21)

Yksi vannesahan tärkeimmistä ominaisuuksista on kaarien ja kehien ongelmaton sahaaminen.

- Laske sahanterän ohjaus (11) työkaluun päälle (kts. kohtaa 6.5)

- Käynnistä saha.
- Paina työkappaletta tukevasti sahanpöytää (15) vasten ja työnnä sitä hitaasti sahanterään (26).
- Kun sahaat kaaria vapaasti, tee se hitaammin kuin suorat leikkaukset, jotta sahanterä (26) ehtii noudattamaan haluttua sahauslinjaa.
- Monissa tapauksissa auttaa, jos kaaret ja kulmat sahataan ensin karkeasti n. 6 mm etäisyydellä lopullisesta linjasta.
- Jos haluat sahata kaaria, jotka ovat liian ahtaita käytetylle sahanterälle, täytyy tehdä apuleikkauksia kaaren etureunaan asti, ja nämä palat putoavat jätteinä pois tieltä, kun lopullinen kaarilinja sahataan.

9. Kuljetus

Kuljeta vannesahaa siten, että pidät yhdellä kädellä kiinni tukijalasta (5) ja toisella koneen alustasta (25). Huomio! Älä koskaan käytä erottavia suojalaitteita koneen nostamiseen tai kuljettamiseen.

10. Puhdistus, huolto ja varaosatilais

Vaara!

Irraita verkkopistoke pistorasiasta ennen kaikkia puhdistusstoimia.

10.1 Puhdistus

- Pidä suojalaitteet, ilmaraot ja moottorin kotelo niin puhtaina pölystä ja liasta kuin suinki mahdollista. Pyyhi laite puhtaalla rievulla tai puhal-la se puhtaaksi vähäpaineisella paineilmalla.
- Suosittelemme laitteen puhdistamista heti joka käytön jälkeen.
- Puhdista laite säännöllisin väliajoin käyttäen kosteaa riepua ja vähän saippuaa. Älä käytä sellaisia puhdistusaineita tai liuotteita, jotka saattavat syövyttää laitteen muoviosia. Huolehdi siitä, ettei laitteen sisäpuolelle pääse vettä. Veden tunkeutuminen sähkötyökaluun lisää sähköiskun vaaraa.

10.2 Huolto

Laitteen sisäpuolella ei ole mitään huoltoa tarvits- evia osia.

10.3 Varaosatilais:

Varaosia tilatessasi anna seuraavat tiedot:

- Laitteen tyyppi
- Laitteen tuotenumero
- Laitteen tunnusnumero
- Tarvittavan varaosan varaosanumero.

Ajankohtaiset hinnat ja muut tiedot löydät osoit- teesta www.isc-gmbh.info

11. Käytöstäpoisto ja uusiokäyttö

Laite on pakattu kuljetuspakkaukseen, jotta väl- tetään kuljetusvauriot. Tämä pakkaus on raaka- ainetta ja sitä voi siksi käyttää uudelleen tai sen voi toimittaa kierrätyksen kautta takaisin raaka- ainekiertoon.

Laite on ja sen varusteet on valmistettu eri ma- teriaaleista, kuten esim. metallista ja muoveista. Toimita vialliset rakenneosat oneglmajätehävityk- seen. Tiedustele asiaa alan ammattiliikkeestä tai kunnanhallitukselta!

12. Säilytys

Säilytä laite ja sen varusteet valolta, kosteudelta ja pakkaselta suojatussa tilassa poissa lasten ulottuvilta. Paras säilytyslämpötila on 5°C ja 30°C väliillä. Säilytä sähkötyökalut alkuperäispakkauk- sissaan.



Koskee ainoastaan EU-maita

Älä heitä sähkötyökaluja kotitalousjätteisiin!

Euroopan direktiivin 2012/19/EY loppuunkäytetyistä sähkö- ja elektronisista laitteista ja sen kansalliseksi laiksi muuntamisen mukaan tulee käytetyt sähkötyökalut koota erikseen ja toimittaa ne ympäristöystävälliseen kierrätykseen.

Kierrätysvaihtoehto takaisinlähetykselle:

Sähkölaitteen omistaja on veloitettu laitteen palauttamisen vaihtoehtona vaikuttamaan siihen, että hänen luovuttamansa omaisuus hävitetään asianmukaisesti. Loppuun käytetty laite voidaan tätä varten luovuttaa myös keräyspisteeseen, joka suorittaa sen käytöstäpoiston kansallisten kierrätystalous- ja jätehuoltolakien tarkoittamalla tavalla. Tämä ei koske käytettyihin laitteisiin liitettyjä lisävarusteita ja apuvälineitä, joissa ei ole sähköosia.

Tuotedokumenttaation ja tuotteen mukana toimitettujen papereiden osittainenkin kopiointi tai muu monistaminen on sallittu ainoastaan iSC GmbH:n nimenomaisella luvalla.

Oikeus teknisiin muutoksiin pidätetään

Asiakaspalvelutiedot

Meillä on kaikissa takuutodistuksessa mainituissa maissa päteviä asiakaspalvelusta huolehtivia kumppaneita, joiden yhteystiedot löydät takuutodistuksesta. Heidän kautta voit saada kaikki asiakaspalvelut, kuten korjaukset, varaosien ja kulumaosien sekä tarvittavien käyttömateriaalien toimitukset.

Huomaa, että seuraaviin tämän tuotteen osiin kohdistuu käytöstä johtuvaa, luonnollista kulumista, ja että seuraavia osia tarvitaan käyttömateriaaleina.

Laji	Esimerkki
Kuluvat osat*	Ohjausrulla, kiilahihna
Käyttömateriaali / käyttöosat*	Terävanne
Puuttuvat osat	

* ei välttämättä kuulu toimitukseen!

Puutteellisuuksien tai vikojen ilmetessä pyydämme ilmoittamaan virheestä verkossa sivustoon www.isc-gmbh.info. Ole hyvä ja anna vian tarkka kuvaus ja vastaa sen lisäksi joka tapauksessa seuraaviin kysymyksiin:

- Onko laite toiminut jo ainakin kerran, vai oliko se jo alusta lähtien viallinen?
- Havaitko jotain erikoista ennen vian ilmenemistä (oireita ennen vikaa)?
- Mikä mielestäsi on laitteessa vikana (pääasiallinen vika)?
Kuvaa tätä toimintavirhettä.

Takuutodistus

Arvoisa asiakas,
tuotteemme läpikäyvät erittäin tiukan laadunvalvontatarkastuksen. Mikäli tämä laite ei kuitenkaan toimi moitteettomasti, valitamme tapahtunutta suuresti ja pyydämme sinua kääntymään teknisen asiakaspalvelumme puoleen käyttäen tässä takuukortissa annettua osoitetta. Selvitämme asian mielellämme myös puhelimitse allaolevan palvelunumeron kautta. Takuuvaateiden esittämistä koskevat seuraavat määräykset:

1. Nämä takuuehdot koskevat ainoastaan kuluttajia, ts. luonnollisia henkilöitä, jotka eivät käytä tätä tuotetta sen enempää pienteollisessa kuin muussakaan itsenäisessä ammatinharjoituksessa. Nämä takuuehdot säätelevät täydentäviä takuusuorituksia, jotka allamainittu valmistaja lupaa uusien laitteidensa ostajille lakimääräisen takuun lisäksi. Ne eivät vaikuta lakimääräisiin takuusuoritusvaateisiin millään tavalla. Takuumme on sinulle maksuton.
2. Takuusuoritus kattaa ainoastaan sellaiset hankkimasi allamainitun valmistajan uuden laitteen puutteellisuudet, jotka todistettavasti aiheutuvat materiaali- tai valmistusvirheistä, ja se on rajattu valintamme mukaan ainoastaan näiden laitteen vikojen korjaamiseen tai laitteen korvaamiseen uudella.
Ole hyvä ja ota huomioon, että laitteitamme ei ole suunniteltu käytettäväksi pienteollisuus-, käsityöläis- tai ammattitarkoituksiin. Takuusopimusta ei siksi synny, jos laitetta on takuun kestoaikana käytetty pienteollisuus-, käsityöläis- tai teollisuustyöpaikoilla tai siihen on kohdistunut näihin verrattavissa oleva rasitus.
3. Antamamme takuu ei kata näitä vaurioita:
- laitteessa esiintyneet vauriot, jotka aiheutuvat asennusohjeen noudattamatta jättämisestä tai asiantuntemattomasta asennuksesta, käyttöohjeen noudattamatta jättämisestä (kuten esim. liitäntä väärään verkkojännitteeseen tai virtalajiin) tai huolto- ja turvallisuusmääräysten laiminlyönnistä tai laitteen altistamista epänormaaleille ympäristöolosuhteille tai puutteellisesta hoidosta ja huollosta.
- laitteessa esiintyneet vauriot, jotka aiheutuvat määräysten vastaisesta tai virheellisestä käytöstä (esim. laitteen ylikuormitus tai hyväksymättömien liitostyökalujen tai varusteiden käyttö), vieraiden esineiden tunkeutumisesta laitteeseen (esim. hiekka, kivet tai pöly, kuljetusvauriot), väkivoiman käytöstä tai ulkopuolisista tekijöistä (esim. putoamisesta aiheutuneet vahingot).
- laitteessa tai sen osissa esiintyneet vauriot, jotka aiheutuvat käytöstä johtuvasta, tavanomaisesta tai muuten tavallisesta kulumisesta.
4. Takuuajan kesto on 24 kuukautta ja se alkaa laitteen ostopäivästä. Takuuvaateet tulee esittää ennen takuuajan päättymistä kahden viikon kuluessa siitä, kun olet havainnut vian. Takuuvaateiden esittäminen takuuajan päätyttyä ei ole mahdollista. Laitteen korjaus tai vaihto ei johda takuuajan pitenemiseen tai laitteen tai siihen mahdollisesti asennettujen varaosien takuuajan alkamiseen uudelleen alusta. Tämä koskee myös paikan päällä suoritettuja palveluja.
5. Viallista laitetta koskevat takuuvaateet tulee esittää osoitteella: www.isc-gmbh.info. Pidä uuden laitteesi ostosite tai muu ostonäyttö valmiina. Ilman vastaavia tositteita tai tyyppikilpeä meille lähettettyjen laitteiden osalta takuuvaateet on suljettu pois, koska mahdollisuudet laitteen tunnistamiseen puuttuvat. Mikäli takuumme kattaa laitteen vian, asiakkaalle toimitetaan korjattu tai uusi laite viipymättä.

Tietysti korjaamme mielellämme korvausta vastaan myös sellaiset laitteiden viat, jotka eivät kuulu tai eivät enää kuulu takuumme piiriin. Lähetä tätä varten laite teknisen asiakaspalvelumme osoitteeseen.

Kuluvien osien, käyttöosien ja puuttuvien osien suhteen viittaamme tämän takuun rajoituksiin, jotka on selostettu tämän käyttöohjeen asiakaspalvelutiedoissa.



Konformitätserklärung

- D** erklårt folgende Konformität gemäß EU-Richtlinie und Normen für Artikel
- GB** explains the following conformity according to EU directives and norms for the following product
- F** déclare la conformité suivante selon la directive CE et les normes concernant l'article
- I** dichiara la seguente conformità secondo la direttiva UE e le norme per l'articolo
- NL** verklaart de volgende overeenstemming conform EU richtlijn en normen voor het product
- E** declara la siguiente conformidad a tenor de la directiva y normas de la UE para el artículo
- P** declara a seguinte conformidade, de acordo com as diretiva CE e normas para o artigo
- DK** attesterer følgende overensstemmelse i medfør af EU-direktiv samt standarder for artikel
- S** förklarar följande överensstämmelse enl. EU-direktiv och standarder för artikeln
- FIN** vakuuttaa, että tuote täyttää EU-direktiivin ja standardien vaatimukset
- EE** tõendab toote vastavust EL direktiivile ja standarditele
- CZ** vydává následující prohlášení o shodě podle směrnice EU a norem pro výrobek
- SLO** potrjuje sledečo skladnost s smernico EU in standardi za izdelek
- SK** vydáva nasledujúce prehlásenie o zhode podľa smernice EÚ a noriem pre výrobok
- H** a cikkekhez az EU-irányvonal és Normák szerint a következő konformitást jelenti ki
- PL** deklaruje zgodność wymienionego poniżej artykułu z następującymi normami na podstawie dyrektywy WE.
- BG** декларира съответното съответствие съгласно Директива на ЕС и норми за артикул
- LV** paskaidro šādu atbilstību ES direktīvai un standartiem
- LT** apibūdina šį atitikimą EU reikalavimams ir prekės normoms
- RO** declară următoarea conformitate conform directivei UE și normelor pentru articolul
- GR** δηλώνει την ακόλουθη συμμόρφωση σύμφωνα με την Οδηγία ΕΚ και τα πρότυπα για το προϊόν
- HR** potvrđuje sljedeću usklađenost prema smjernicama EU i normama za artikl
- BIH** potvrđuje sljedeću usklađenost prema smjernicama EU i normama za artikl
- RS** potvrđuje sledeću usklađenost prema smernicama EZ i normama za artikl
- RUS** следующим удостоверяется, что следующие продукты соответствуют директивам и нормам ЕС
- UKR** проголошує про зазначену нижче відповідність виробу директивам та стандартам ЄС на виріб
- MK** ja izjavуva slednata soobraznost согласно EU-direktivata i normite za artikli
- TR** Ürünü ile ilgili AB direktifleri ve normları gereğince aşağıda açıklanan uygunluğu belirtir
- N** erklærer følgende samsvar i henhold til EU-direktivet og standarder for artikkel
- IS** Lýsir uppfyllingu EU-reglna og annarra staðla vöru

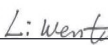
Bandsäge TC-SB 200/1 (Einhell)

- | | |
|-------------------------------------------------|-----------------------------------------------------------------|
| <input type="checkbox"/> 2014/29/EU | <input checked="" type="checkbox"/> 2006/42/EC |
| <input type="checkbox"/> 2005/32/EC_2009/125/EC | <input checked="" type="checkbox"/> Annex IV |
| <input type="checkbox"/> 2014/35/EU | Notified Body: TÜV Product Service GmbH |
| <input type="checkbox"/> 2006/28/EC | Notified Body No.: 0123 |
| <input checked="" type="checkbox"/> 2014/30/EU | Reg. No.: M6A 16 08 24192 01705 |
| <input type="checkbox"/> 2014/32/EU | <input type="checkbox"/> 2000/14/EC_2005/88/EC |
| <input type="checkbox"/> 2014/53/EC | <input type="checkbox"/> Annex V |
| <input type="checkbox"/> 2014/68/EU | <input type="checkbox"/> Annex VI |
| <input type="checkbox"/> 90/396/EC_2009/142/EC | Noise: measured L_{WA} = dB (A); guaranteed L_{WA} = dB (A) |
| <input type="checkbox"/> 89/686/EC_96/58/EC | P = KW; L/O = cm |
| <input checked="" type="checkbox"/> 2011/65/EU | Notified Body: |
| | <input type="checkbox"/> 2004/26/EC |
| | Emission No.: |

Standard references: EN 61029-1; EN 61029-2-5; EN 62321; EN 55014-1; EN 55014-2; EN 61000-3-2; EN 61000-3-3

Landau/Isar, den 24.08.2016


Weichselgartner/General-Manager


Wentao/Product-Management

First CE: 16
Art.-No.: 43.080.18 I.-No.: 11016
Subject to change without notice

Archive-File/Record: NAPR012470
Documents registrar: Roider Siegfried
Wiesenweg 22, D-94405 Landau/Isar



EH 03/2017 (02)

