

AWD0527JC



Puunhalkaisukone



Käyttöohje

Alkuperäinen käyttöohje

Vedklyv



Bruksanvisning

Översättning av bruksanvisning i original

Log splitter



Instruction manual

Translation of the original instructions

STRONGLINE



Lue käyttöohjeet huolellisesti ennen laitteen käyttöä ja noudata kaikkia annettuja ohjeita. Säilytä ohjeet myöhempää tarvetta varten.

Läs noggrant igenom bruksanvisningen innan du använder maskinen och följ alla angivna instruktioner. Spara instruktionerna för senare behov.

Read the instruction manual carefully before using the appliance and follow all given instructions. Save the instructions for further reference.

IKH Oy

Keskustie 26, 61850

Kauhajoki As, Finland

Tel. +358 (0)20 1323 232

ikh@ikh.fi

www.ikh.fi

JOHDANTO

Onnittelumme tämän laadukkaan STRONGLINE-tuotteen valinnasta! Toivomme ostamasi laitteen olevan suureksi avuksi työssäsi. Muista lukea käyttöohje ennen laitteen käyttöönottoa varmistaaksesi turvallisen käytön. Epäselvissä tilanteissa tai ongelmien ilmetessä ota yhteys jälleenmyyjään tai maahantuojaan. Toivotamme Sinulle turvallista ja miellyttävää työskentelyä laitteen kanssa!

YLEISET TURVAOHJEET

Lue nämä ohjeet huolellisesti läpi ja huomioi turvaohjeet ja varoitukset. Käytä laitetta oikein ja huolellisesti sille suunniteltuun käyttötarkoitukseen. Ohjeiden noudattamatta jättäminen voi johtaa vakaviin henkilö- ja/tai omaisuusvahinkoihin. Pidä nämä ohjeet tallella myöhempää tarvetta varten.

AINOASTAAN VALTUUTETTU SÄHKÖASENTAJA SAA TEHDÄ SÄHKÖASENNUKSET LAITTEELLE.

PIDÄ TYÖSKENTELYTILA SIISTINÄ. Sekaiset työtilat saattavat aiheuttaa vaaratilanteita.

ÄLÄ TYÖSKENTELE VAARALLISESSA YMPÄRISTÖSSÄ. Suojaa sähkölaitteet sateelta. Älä käytä sähkölaitteita kosteissa tai märissä tiloissa. Huolehdi kunnollisesta työvalaistuksesta. Älä käytä sähkölaitteita, mikäli lähistöllä on tulenarkoja nesteitä, kaasuja, jauheita tai pölyä.

SUOJAUDU SÄHKÖISKUILTA. Varmista aina, että käytettävän verkkovirran jännite ja taajuus vastaavat laitteen tyyppikilvessä ilmoitettuja arvoja. Vältä kosketusta maadoitettuihin pintoihin kuten esimerkiksi putkiin, lämpöpattereihin, liesiin tai jääkaappeihin.

ÄLÄ PÄÄSTÄ LAPSIA LAITTEEN LÄHELLE. Huolehdi, että muutkin ulkopuoliset pysyttelevät riittävän etäällä laitteesta ja sen sähköjohdosta.

SÄILYTÄ KÄYTTÄMÄTTÖMÄNÄ OLEVIA SÄHKÖLAITTEITA OIKEIN. Kun laite ei ole käytössä, varas-toi se kuivaan ja korkealla sijaitsevaan tai lukittavaan säilytyspaikkaan – pois lasten ulottuvilta.

ÄLÄ YLIKUORMITA LAITETTA. Se suoriutuu parhaiten ja turvallisimmin tehtävästä sille tarkoitettulla nopeudella.

KÄYTÄ OIKEANLAISTA LAITETTA. Älä yritä väkisin tehdä liian pienellä koneella sellaista työtä, johon sitä ei ole tarkoitettu ja johon tarvittaisiin tehokkaampaa konetta.

KÄYTÄ ASIANMUKAISTA VAATETUSTA. Älä käytä liian väljiä vaatteita tai koruja, jotka saattavat tarttua laitteen liikkuviin osiin. Ulkona työskenneltäessä on suositeltavaa käyttää kumikäsineitä ja luis-tamattomia jalkineita. Suojaa pitkät hiukset esim. hiusverkolla.

KÄYTÄ AINA SUOJALASEJA JA KUULOSUOJAIMIA. Myös hengityssuojainta tulee käyttää, mikäli työssä syntyy pölyä.

PIDÄ SUOJUKSET PAIKOILLAAN JA HYVÄSSÄ KÄYTTÖKUNNOSSA. Mikäli laitteessa on suojuksia tai turvalaitteita, älä käytä laitetta ilman niitä.

LIITÄ PÖLYNPOISTOLAITEISTO. Jos laite on mahdollista kytkeä pölynpoisto- ja pölynkeräyslaitteistoon, varmista että kytkennät ovat sopivat ja käyttö asianmukaista.

KÄYTÄ JOHTOA VAIN SIIHEN, MIHIN SE ON TARKOITETTU. Älä kanno laitetta johdosta äläkä kytke laitetta irti verkkovirrasta johdosta kiskaisemalla. Suojaa johtoa kuumuudelta, öljyltä ja teräviltä reunoilta.

JATKOJOHDON KÄYTTÖÄ TULISI VÄLTÄÄ. Mikäli sen käyttö kuitenkin on välttämätöntä, varmista että jatkojohto ja sen pistoke ovat tyypiltään, kooltaan, muodoltaan sekä kaikilta muilta ominaisuuksiltaan laitteen johtoa ja pistoketta vastaavia, sekä että jatkojohto on oikein johdotettu ja hyväkuntoinen. Älä käytä jatkojohtoa, jonka halkaisija on alle 2,5 mm² tai pituus yli 20 m, muuten laitteen moottori saattaa vaurioitua.

KIINNITÄ TYÖSTETTÄVÄ KAPPALE HUOLELLISESTI PAIKOILLEEN RUUVIPURISTIMELLA TAI KIRISTYSLAITTEELLA. Näin kappale pysyy varmemmin paikallaan kuin kädellä pitämällä ja lisäksi molemmat kädet vapautuvat itse työhön.

ÄLÄ KURKOTTELE. Seiso aina mahdollisimman hyvin tasapainossa.

HUOLLA TYÖKALUT JA LAITTEET KUNNOLLA. Työkalut kannattaa pitää aina teroitettuina ja puhtaina, jolloin työskentely sujuu paremmin ja turvallisemmin. Huolla ja vaihda osat ohjeiden mukaan. Tarkista sähköjohto säännöllisesti ja korjauta tai vaihdata vioittunut johto valtuutetussa huoltoliikkeessä. Tarkista myös jatkojohto säännöllisesti ja vaihda tarvittaessa. Pidä laitteen kahvat kuivina ja puhtaina ja huolehdi, etteivät ne ole öljyisiä tai rasvaisia.

IRROTA JOHTO PISTORASIESTA ASENNUS-, HUOLTO- TAI SÄÄTÖTOIMENPITEIDEN JA OSIEN VAIHDON AJAKSI SEKÄ AINA KUN LAITETTA EI KÄYTETÄ.

ÄLÄ JÄTÄ LAITTEeseen AVAIMIA. Tarkista aina ennen laitteen käynnistämistä, että kaikki avaimet ja säätötyökalut on varmasti poistettu.

HUOLEHDI, ETTEI LAITE KÄYNNISTY VAHINGOSSA. Älä pidä sormeja katkaisimella kuljettaessasi sähköverkkoon kytkettyä laitetta. Varmista, että laitteen virtakytkin on pois päältä, kun työnät pistokkeen pistorasiaan.

LAITETTA KÄYTETTÄESSÄ ULKONA ON KÄYTETTÄVÄ MYÖS ULKOKÄYTTÖÖN TARKOITETTUJA JATKOJOHTOJA, JOISTA LÖYTYY ASIANMUKAISET MERKINNÄT.

OLE AINA TARKKANA JA KESKITY TYÖHÖN. Laitetta käytettäessä on noudatettava aina erityistä huolellisuutta ja varovaisuutta. Laitetta ei saa koskaan käyttää väsyneenä, sairaana tai alkoholin, lääkkeiden, huumeiden tai muiden havainto- ja reaktiokykyyn vaikuttavien aineiden vaikutuksen alaisena.

TARKISTA LAITTEEN OSAT VAURIOIDEN VARALTA. Mikäli huomaat laitteessa, sen suojuksissa tai muissa osissa vaurioita, älä käytä sitä ennen kuin olet tarkastuttanut sen valtuutetussa huoltoliikkeessä. Tarkista, että liikkuvat osat toimivat virheettömästi ja liikkuvat esteettä sekä ovat muutenkin kunnossa. Tarkista kaikkien osien kiinnitys ja kaikki muu mikä saattaa vaikuttaa laitteen toimintaan. Vaurioituneet osat on korjautettava tai vaihdettava asianmukaisesti valtuutetussa huoltoliikkeessä, ellei tässä ohjekirjassa ole neuvottu toisin. Vialliset kytkimet tulee vaihdattaa valtuutetussa huoltoliikkeessä. Laitetta ei saa käyttää, mikäli virtakytkin ei toimi.

KÄYTÄ AINOASTAAN ALKUPERÄISVARAOSIA JA -LISÄVARUSTEITA. Muunlaisten osien käyttö saattaa aiheuttaa vaaratilanteen.

KORJAUKSIA SAA SUORITTA AINOASTAAN VALTUUTETTU HUOLTOLIIKE ALKUPERÄISVARAOSIA KÄYTTÄEN, MUUTOIN LAITTEEN KÄYTTÄJÄ ON LOUKKAANTUMISVAARASSA.

LAITEKOHTAISET TURVAOHJEET

VÄLTÄ VAARALLISIA OLOSUHTEITA. Aseta puunhalkaisukone 60–75 cm korkealle, vakaalle, tasaiselle ja vaakasuoralle työalustalle, jonka ympärillä on riittävästi tilaa puiden käsittelyä varten ja liikumatilaa käyttäjälle. Kiinnitä puunhalkaisukone pulteilla kiinni työtasoon, jos se liukuu tasolla eikä pysy paikoillaan.

SUOJAUDU SÄHKÖISKUILTA. Tarkista, että sähköpiiri on asianmukaisesti suojattu ja että se vastaa moottorin tehoa, jännitettä ja taajuutta. Tarkista piirin asianmukainen maakytkentä ja säädettävä erotuskytkin vastasuuntaan. Älä kosketa pistokkeen metallikärkiä, kun kytket tai irrotat halkaisukoneen pistoketta. Älä koskaan avaa moottorin painikekoteloa. Jos se on tarpeen, ota yhteys valtuutettuun sähköasentajaan.

TARKISTA HALKAISTAVAT PÖLKYT. Varmista, että halkaistavassa pölkkyssä ei ole nauvoja tai muita vieraita esineitä. Pölkyn päiden tulee olla sahattu suoraksi. Oksat pitää sahata rungon pinnan tasolle.

ÄLÄ YLIKUORMITA LAITETTA. Halkaisija toimii paremmin ja turvallisemmin nimelliskuormalla. Älä yritä koskaan halkaista suurempia pölkkyjä, kuin mitä on ilmoitettu teknisissä tiedoissa. Se voi olla vaarallista ja saattaa vaurioittaa konetta. Älä käytä puunhalkaisukonetta tehtäviin, joihin sitä ei ole tarkoitettu.

ÄLÄ KURKOTTELE. Älä koskaan seiso puunhalkaisukoneen päällä. Tapaturman vaara on ilmeinen, jos kone kaatuu tai leikkausterän kosketus on virheellinen. Älä säilytä tavaroita puunhalkaisukoneen päällä tai sen lähellä, koska tällöin joku voi nousta koneen päälle ulottuakseen niihin.

EHKÄISE ODOTTAMATTOMIEN ONNETTOMUUKSIEN AIHEUTTAMAT TAPATURMAT. Kiinnitä aina täysi huomiosi pölkyn työntäjän liikkeeseen. Älä yritä asettaa pölkkyä koneeseen, ennen kuin pölkyn työntäjä on pysähtynyt. Älä yritä irrottaa juuttunutta pölkkyä käsin. Älä lähde halkaisukoneelta ennen kuin se on täysin pysähtynyt.

SUOJELE YMPÄRISTÖÄ. Vie käytetty öljy valtuutettuun keräyspisteeseen tai noudata sen hävittämisessä laitteen käyttömaan ympäristönsuojelumääräyksiä. Älä kaada öljyä viemäriin, maaperään tai veteen.

TEKNISET TIEDOT

Moottori	230 V ~ 50 Hz, 2200 W, IP54
Halkaisuvoima	7 t
Puun max. pituus	520 mm
Puun halkaisija*	50–250 mm
Hydraulipaine	28 Mpa
Hydrauliöljymäärä	3,0 l
Mitat	P 1300 x L 630 x K 1000 mm
Paino	57,5 kg

* Pölkyn halkaisija on suuntaa-antava. Pienikin pölkky voi olla vaikea halkaista, jos siinä on oksia tai se on erityisen sitkeää ainesta. Toisaalta voi olla helpompaa halkaista pölkkyjä, joiden halkaisija on suurempi kuin yllä mainittu, jos pölkyn kuidut ovat säännöllisesti järjestäytyneet.

Sähkönsyöttö

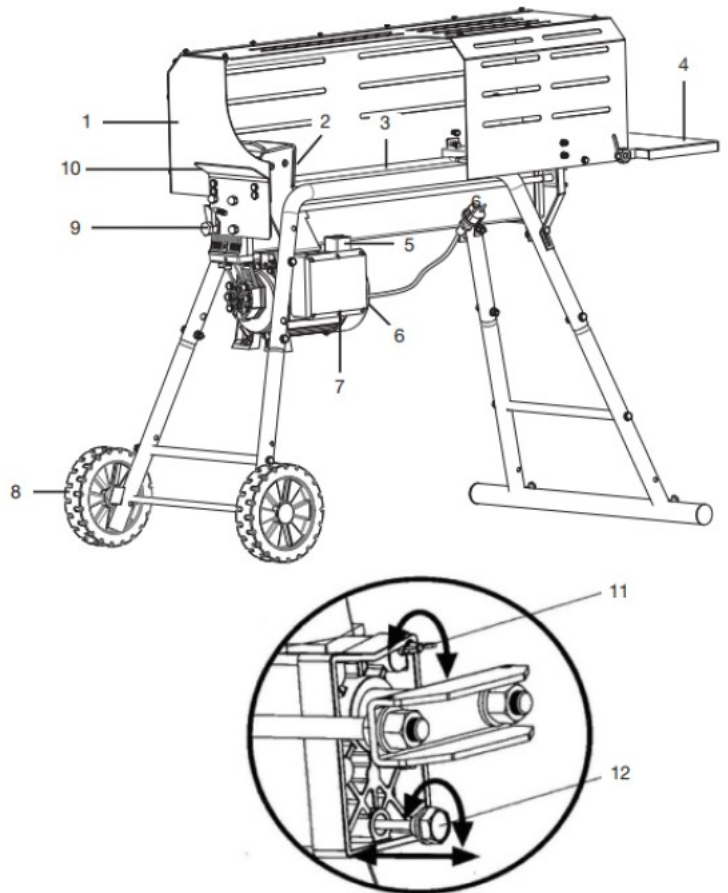
Kytke pääjohdot 230 V \pm 10 % (50 Hz \pm 1 Hz) vakiosähkönsyöttöön, jossa on suojalaitteet ali- ja ylijännitteelle, ylivirralle ja vikavirtasuojakytkin (RCD) mitoitettuna 0,03 A maksimijännösvirrälle.

LAITTEEN ESITTELY

Tämä puunhalkaisukone on kotikäyttöön tarkoitettu malli. Se on suunniteltu käytettäväksi 5–40 °C ulkolämpötilassa ja asennettavaksi enintään 1 000 m korkeudelle merenpinnasta. Ympäristön kosteuden tulee olla vähemmän kuin 50 % 40 °C lämpötilassa. Konetta voidaan säilyttää tai kuljettaa -25–55 °C ulkolämpötilassa.

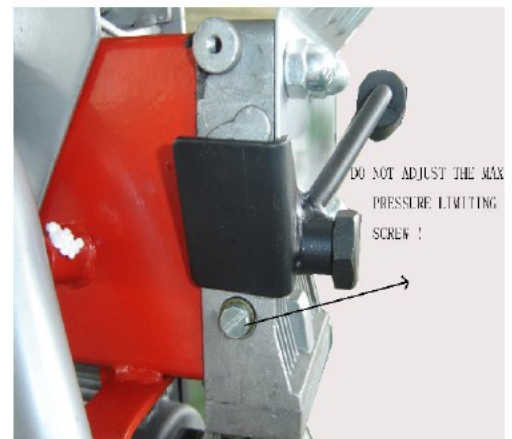
Osat

1. Sivusuojus
2. Pölkyn työntäjä
3. Työtaso
4. Pölkyn vastaanotin
5. Katkaisija
6. Moottori
7. Kytinkotelo
8. Pyörät (VAIN lyhyisiin siirtoihin)
9. Hydrauliiikan ohjausvipu
10. Ohjausvivun suojus
11. Ilmausruuvi
12. Öljyn tyhjennyspultti / mittatikku



ÄLÄ SÄÄDÄ MAKSIMIPAINEN RAJOITINRUUVIA!

Maksimipaine on asetettu puunhalkaisukoneeseen tehtaalla ja maksimipaineen rajoitinruuvi on sinetöity liimalla varmistamaan, että halkaisukone ei toimi suuremmalla kuin maksimissaan 7 tonnin puristusvoimalla. Valtuuttamaton uudelleensäätö aiheuttaa sen, että hydraulipumppu ei kehittä riittävästi puristuspainetta tai joutaa vakaviin tapaturmiin sekä halkaisukoneen vaurioitumiseen.

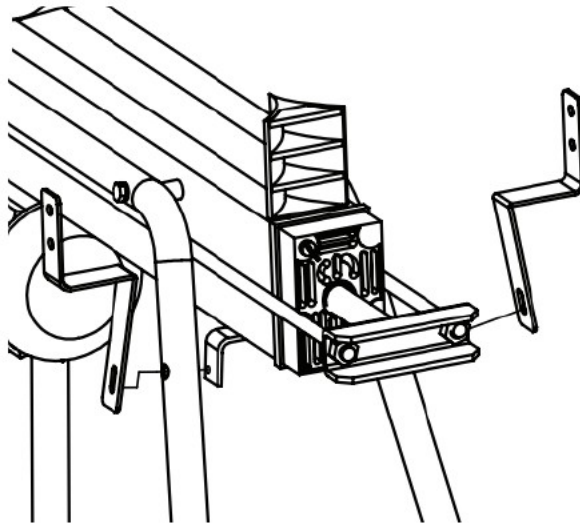


KÄYTTÖNOTTO

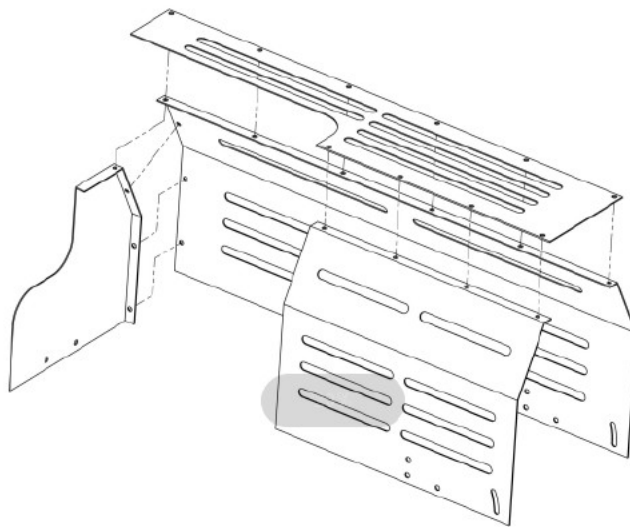
Kokoaminen

Kokoa jalusta tämän käyttöohjeen lopussa olevien kuvien mukaisesti.

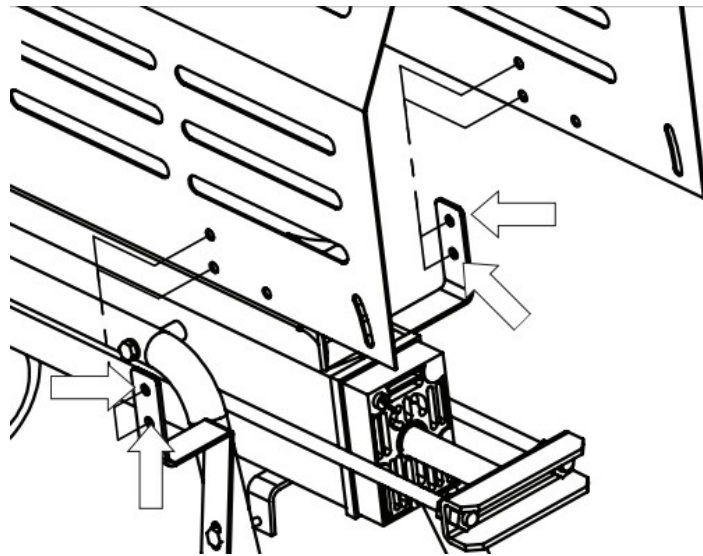
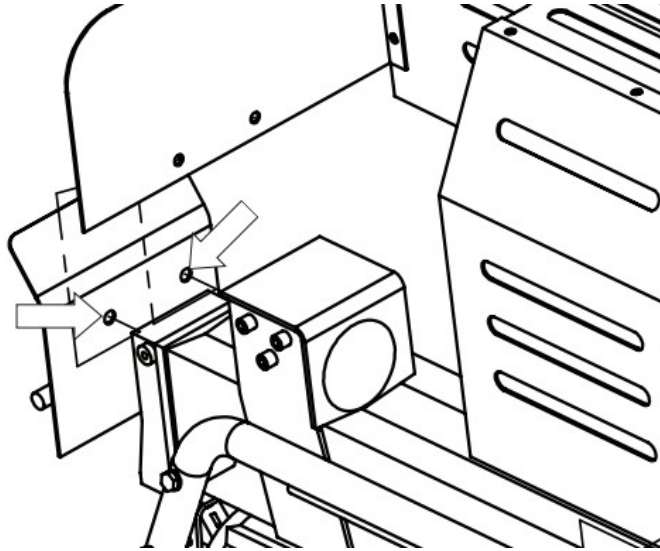




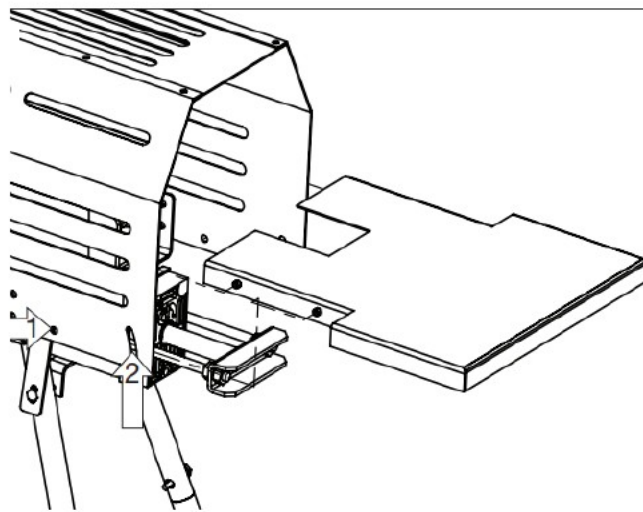
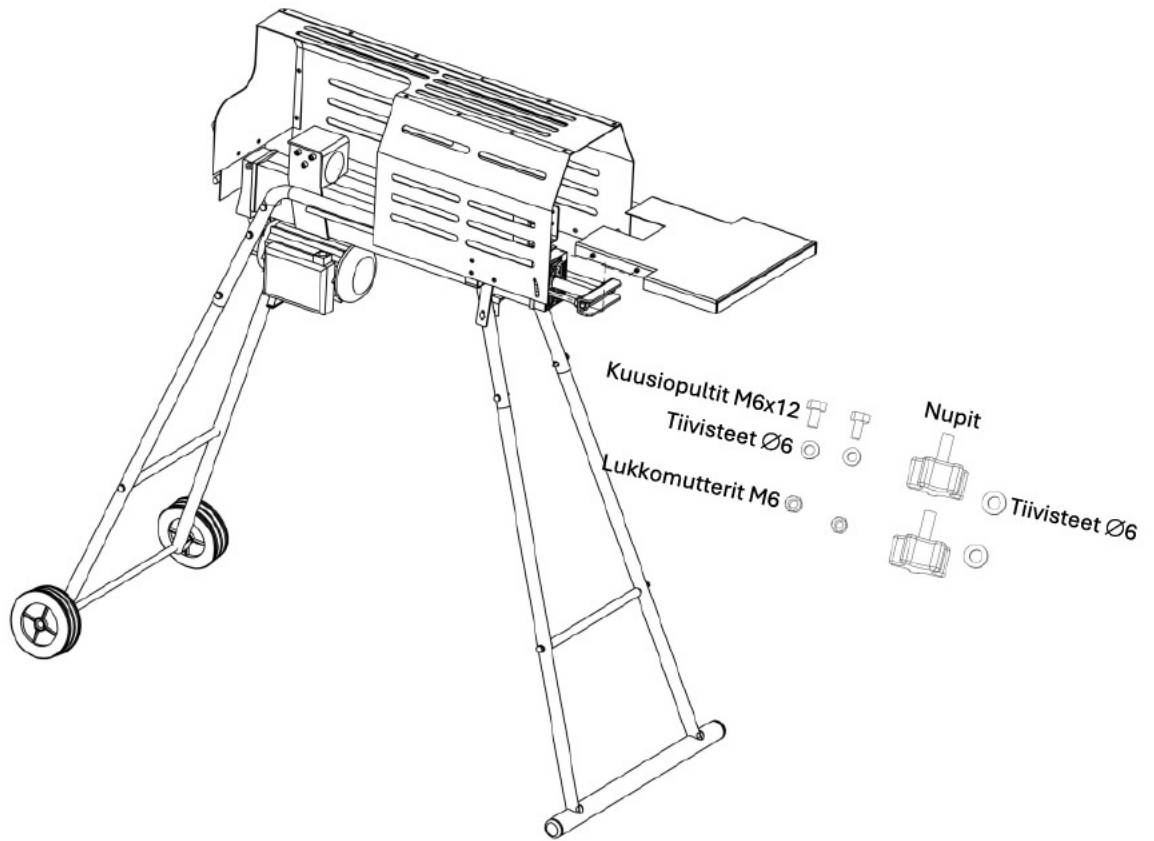
Kiinnitä pölkyn kannatin (ruuvit kiinnitetään jalkoihin).



Kasaa koko suojahäkki 13 kappaleella ristikantaruuveja M5x10, jousialuslevyjä Ø5 ja tiivisteitä Ø5.



Kiinnitä sivusuojaus laitteeseen 2 kappaleella kuusiopultteja M8x16, tiivisteitä $\varnothing 8$ ja lukkomuttereita M8, sekä 4 kappaleella kuusiopultteja M6x12.



Kiinnitä pölkyn vastaanotin suojahäkkiin 2 kappaleella kuusiopultteja M6x12, tiivisteitä Ø6, lukkomuttereita M6 ja 2 kappaleella nuppeja ja tiivisteitä Ø6.

Säädä pölkyn vastaanottimen korkeutta kahdella M6 nupilla.



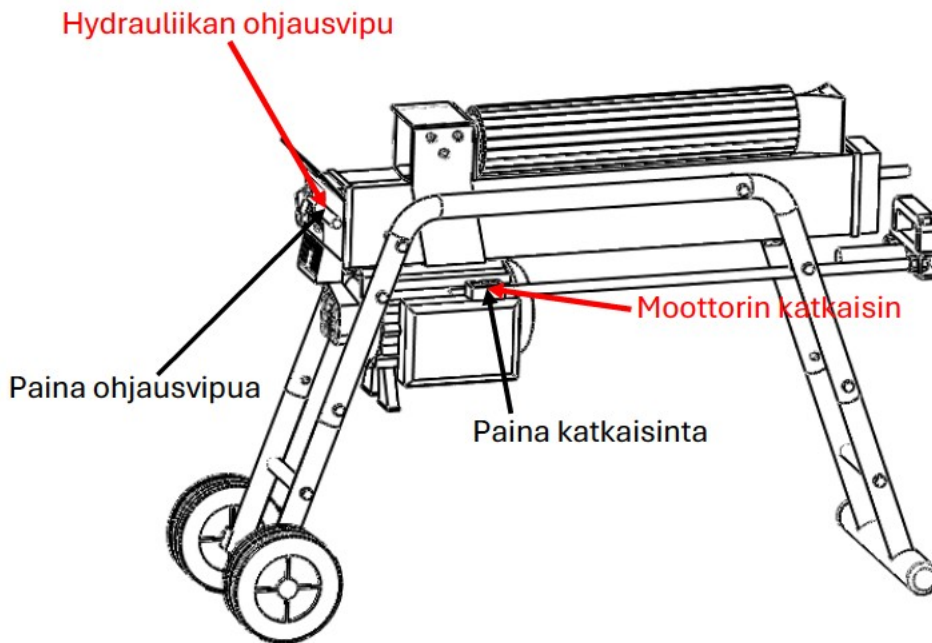
ILMAUSRUUVIN LÖYSÄÄMINEN

Ennen puunhalkaisukoneen käytön aloittamista tulee öljyn ilmausruuvia löysätä muutama kierros, kunnes ilma kulkee tasaisesti sisään ja ulos öljytankista. Ilman virtauksen ilmausruuvin läpi tulisi olla havaittavaa, kun halkaisukonetta käytetään. Ennen puunhalkaisukoneen siirtämistä on varmistettava, että öljyn ilmausruuvi on tiukasti kiinni öljyvuodon estämiseksi. Jos ilmausruuvia ei löysätä, ruuvi pitää hydraulijärjestelmässä olevan ilman suljettuna järjestelmään, jolloin se puristuu kokoon ja päästää paineen puristumisen jälkeen. Jatkuva ilman puristuminen ja laajeneminen puhaltaa hydraulijärjestelmän tiivisteet ulos ja aiheuttaa puunhalkaisukoneeseen pysyviä vaurioita.

KÄYTTÖ

HUOM! Varmista ennen käyttöä, että kaikki ruuvit ja pultit on kiristetty huolellisesti.

HUOM! Löysää ilmausruuvia muutama kierros ennen käyttöä.



Ohjausjärjestelmä (ZHB)

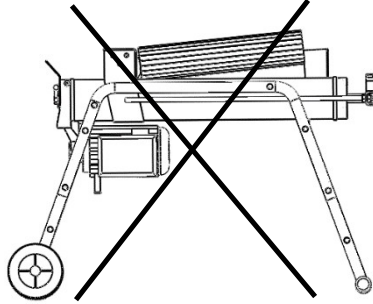
Puunhalkaisukone on varustettu ohjausjärjestelmällä (ZHB), jota käyttäjän on ohjattava molemmilla käsillä. Vasemmalla kädellä ohjataan hydrauliiikan ohjausvipua ja oikealla kädellä painikekatkaisinta. Puunhalkaisukone pysähtyy välittömästi, jos jompikumpi käsi irrotetaan ohjaimesta. Pölkyn työntäjä alkaa liikkua taaksepäin käynnistysasentoonsa, kun molemmat kädet irrotetaan ohjaimista.

Laitteeseen on asennettu liipaisintyyppinen lukitsin, joka estää hydrauliiikan ohjausvivun tahattoman painamisen. Hydrauliiikan ohjausvivun käyttämiseksi on vedettävä ensin liipaisinta taaksepäin etusormella, ennen kuin vipua voidaan painaa eteenpäin.

Pölkyn halkaiseminen

Puunhalkaisukonetta saa kuormittaa paine päällä enintään 5 sekuntia erittäin kovaa puuta halkaisessa. Mainitun ajan kuluttua paineen alainen öljy alkaa ylikuumeta ja kone voi vahingoittua. Käännä kovaa puuta 90°, koska se saattaa haljeta helpommin toisessa asennossa. Jos et pysty halkaisemaan puuta, sen kovuus ylittää koneen halkaisukyvyyn ja pölkky on jätettävä halkaisematta halkaisukoneen suojaamiseksi vaurioilta.

Aseta pölkky lujasti pölkyn tukilevyille ja työtasolle. Varmista, että pölkky ei käänny, heilu tai pääse liukumaan halkaisun aikana. Älä kuormita terää halkaisemalla pölkkyä vain terän yläosalla. Se voi katkaista terän tai vahingoittaa konetta.

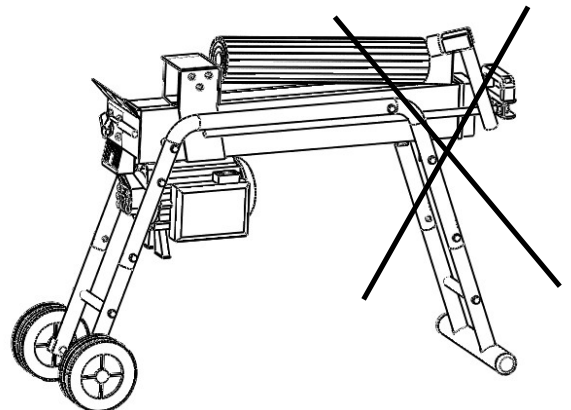
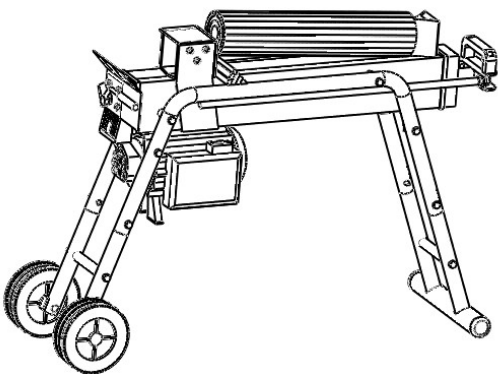


Halkaise pölkky kasvusyiden suunnassa. Älä aseta pölkkyä poikittain puunhalkaisukoneeseen. Se voi olla vaarallista ja aiheuttaa koneelle vakavia vaurioita. Älä ylitä halkaista kahta pölkkyä samanaikaisesti. Toinen voi sinkoutua ylöspäin ja osua käyttäjään.

Juuttuneen pölkyn irrottaminen

Vapauta molemmat ohjaimet. Kun pölkyn työntäjä on palautunut takaisin ja pysähtynyt kokonaan lähtöpisteeseen, aseta kiilapuu pölkyn alle. Käynnistä puunhalkaisukone ja työnnä sillä kiilapuu juuttuneen pölkyn alle kokonaan. Toista yllä mainitut toimenpiteet käyttäen terävämpiä kiilapuita, kunnes pölkky irtoaa kokonaan.

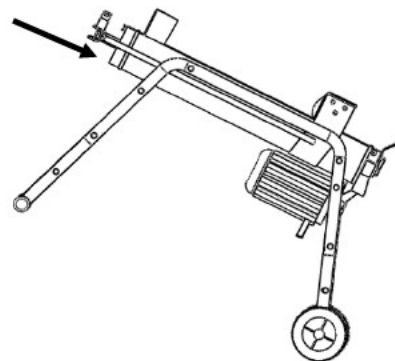
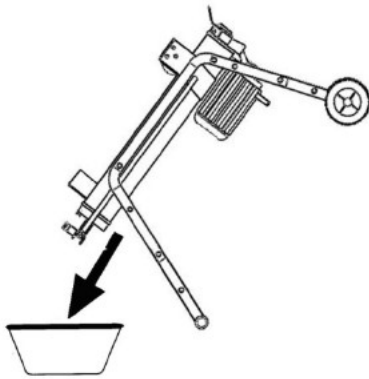
Älä yritä naputtaa vasaralla kiinni juuttunutta pölkkyä irti teräkiilasta. Naputtaminen voi vahingoittaa konetta tai singota pölkyn irti ja aiheuttaa onnettomuuden.



Hydrauliöljyn vaihto

Vaihda puunhalkaisukoneen hydrauliöljy aina 150 käyttötunnin välein seuraavien ohjeiden mukaisesti:

1. Sammuta puunhalkaisukone ja kytke se irti sähkönsyötöstä. Varmista, että kaikki liikkuvat osat ovat pysähtyneet.
2. Ruuvaa auki mittatikulla varustettu öljyn tyhjennystulppa ja irrota se.
3. Käännä puunhalkaisukone tukijalan puoleinen pää alaspäin (ks. kuva) 4 litran vetoisen öljyastian yläpuolelle ja tyhjennä hydrauliöljy koneesta.
4. Käännä halkaisukone moottorin puoli alaspäin (ks. kuva).
5. Lisää tuoretta hydrauliöljyä teknisissä tiedoissa kyseiselle mallille esitetyn tilavuuden mukainen määrä.
6. Puhdista öljyn tyhjennystulpan mittatikun pinta ja työnnä se takaisin öljytankkiin pitäen samalla konetta pystysuorassa.
7. Varmista, että öljyn pinnan taso on juuri kahden mittatikun ympärillä olevan uran välissä.
8. Puhdista öljyn tyhjennystulppa, ennen kuin väännät sen taas kiinni. Varmista, että se on tiukasti kiinni öljyvuodon ehkäisemiseksi, ennen kuin puunhalkaisukone käännetään takaisin vaak asentoon.



Tarkista öljyn pinnan taso säännöllisesti varmistaaksesi, että se pysyy kahden mittatikussa olevan uran välissä. Jos öljyn pinta on liian alhaalla, öljyn lisääminen on tarpeen.

Seuraavia hydrauliöljyjä tai niitä vastaavia tuotteita suositellaan käytettäväksi puunhalkaisukoneen hydraulisessa siirtojärjestelmässä:

- SHELL Tellus 22
- MOBIL DTE 11
- ARAL Vitam GF 22
- BP Energol HLP-HM 22

Kiilan teroitus

Kun puunhalkaisukonetta on käytetty jonkin aikaa, tulisi halkaisijan kiilaterä teroittaa ja tasoittaa kaikki purseet tai kolot leikkausreunasta hienohampaisen viilan avulla.

VIANETSINTÄ

Ongelma	Syy	Ratkaisu
Pölkky ei halkea.	<ul style="list-style-type: none"> - Pölkky on sopimattomasti sijoitettu. - Pölkyn koko tai kovuus ylittää halkaisukoneen halkaisukapasiteetin. - Kiilan leikkausreuna on tylsä. - Öljyvuotoja. - Valtuuttamaton säätö on tehty maksimipaineen rajoitinruuviin. Matalampi paineraja on asetettu. 	<ul style="list-style-type: none"> - Aseta pölkky oikein laitteeseen. Katso kohtaa ”Pölkyn halkaiseminen” oikeaa sijoittamista varten. - Pienennä pölkyn kokoa ennen halkaisemista. - Katso kohtaa ”Kiilan teroitus” kiilan leikkausreunan teroitusta varten. - Paikanna vuotokohta (-kohdat) ja ota yhteys jälleenmyyjään. - Ota yhteys jälleenmyyjään.
Pölkyn työntäjä liikkuu nykäyksittäin, ilmenee outoa melua tai voimakasta tärinää.	<ul style="list-style-type: none"> - Liian vähän hydraulioöljyä ja liian paljon ilmaa hydraulijärjestelmässä. 	<ul style="list-style-type: none"> - Tarkista öljyn pinnan taso ja lisää tarvittaessa öljyä. - Ota yhteys jälleenmyyjään.
Öljyvuotoja sylinterin männän ympärillä, tai muista kohteista.	<ul style="list-style-type: none"> - Ilma lukittuu hydraulijärjestelmään käytön aikana. - Ilmausruuvia ei ole kiristetty ennen puunhalkaisukoneen siirtämistä. - Öljyn täyttötulppa ja mittatikku eivät ole tiukasti kiinni. - Hydraulinen ohjausventtiili-asennus ja/tai tiiviste(et) ovat kuluneet. 	<ul style="list-style-type: none"> - Löysää ilmausruuvia 3–4 kierrosta ennen puunhalkaisukoneen käytön aloittamista. - Kiristä ilmausruuvi ennen puunhalkaisukoneen siirtämistä. - Kiristä öljyn täyttötulppa ja mittatikku. - Ota yhteys jälleenmyyjään.

INLEDNING

Vi gratulerar Dig till valet av denna STRONGLINE-produkt av god kvalitet! Vi hoppas att apparaten du köpt kommer att hjälpa dig i ditt arbete. För att försäkra dig om att apparaten används på ett säkert sätt bör du komma ihåg att läsa bruksanvisningen före apparaten tas i bruk. Vid oklara situationer eller om problem uppstår, ta kontakt med återförsäljaren eller importören. Vi önskar dig säkert och angenämt arbete med apparaten!

ALLMÄNNA SÄKERHETSANVISNINGAR

Läs noga igenom denna manual och uppmärksamma säkerhetsanvisningarna och varningarna. Använd apparaten på rätt sätt och med största försiktighet för endast det ändamål den är avsedd. Underlåtenhet att iaktta detta kan leda till skada på egendom och/eller allvarlig personskada. Spara denna manual för framtida bruk.

ENDAST EN KVALIFICERAD ELEKTRIKER FÅR UTFÖRA ELEKTRISKA INSTALLATIONER PÅ APPARATEN.

HÅLL ARBETSOMRÅDET SNYGGT. Avfall och kringliggande delar lockar till olyckor.

BEAKTA ARBETSOMGIVNINGEN. Skydda elapparater från regn. Använd inte elapparater i fuktiga eller våta miljöer. Se till att arbetsbelysningen är tillräcklig. Använd inte elapparater i närheten av lättantändliga vätskor, gaser, pulver eller damm.

SKYDDA DIG MOT ELSTÖTAR. Kontrollera alltid att nätström och spänning motsvarar uppgifterna på typskylten. Undvik kontakt med jordade ytor, till exempel rör, radiatorer, spisar och kylskåp.

HÅLL BARN BORTA. Låt inga besökare komma nära arbetsstället. Se till att inga besökare vidrör apparaten eller dess kabel.

LAGRA UPP OANVÄNDA ELAPPARATER. Sådana apparater som inte används bör förvaras på ett torrt ställe som ligger högt uppe eller som är låsbart – utom räckhåll för barn.

ÖVERBELASTA INTE APPARATEN. Den arbetar bättre och säkrare vid den hastighet den är avsedd för.

ANVÄND RÄTT APPARAT. Tvinga inte en för liten maskin eller utrustning att utföra sådana arbeten som kräver ett stadigare verktyg. Använd inte heller apparaten för ett arbete som den inte är avsedd för.

ANVÄND BEHÖRIG KLÄDSEL. Använd inte lösa kläder eller smycken, för dessa kan fastna i apparatens rörliga delar. Använd gummihandskar och hals säkra skodon vid utomhusarbete. Skydda långt hår t.ex. med hårnät.

ANVÄND ALLTID SKYDDSGLASÖGON OCH HÖRSELKYDD. Även andningsskydd bör användas om det bildas damm vid arbetet.

HÅLL SKYDDSANORDNINGAR MONTERADE OCH I FULLGOTT SKICK. Använd inte apparaten utan skyddsanordningar om sådana finns.

ANVÄND DAMMUTSUGNINGSANORDNING. Om det är möjligt att använda dammutsugningsanordning, säkerställ att den är korrekt kopplad och används på ett lämpligt sätt.

SKADA INTE ELKABELN. Bär aldrig apparaten i elkabeln och dra inte ur kontakten genom att dra i kabeln. Skydda kabeln mot stark värme, olja och skarpa kanter.

UNDBIK ANVÄNDNING AV SKARVSLADDAR. Är det dock oundvikligt, säkerställ att du använder endast en skarvsladd och stickkontakt vars typ, storlek, form och alla övriga egenskaper motsvarar apparatens sladd och stickkontakt samt att skarvsladden är korrekt inkopplad och i fullgott skick. Använd inte en skarvsladd vars ledararea är mindre än 2,5 mm² eller längd större än 20 m för att undvika motorskador.

KLÄM FAST ARBETSSTYCKET MED EN KLÄMSKRUV ELLER EN SKRUVPRESS. På detta sätt arbetar du mycket säkrare och har båda händerna fria för att manövrera apparaten.

STRÄCK DIG INTE. Se alltid till att du står stadigt och med säkert fotfäste.

UNDERHÅLL VERKTYGEN OCH APPARATERNA ORDENTLIGT. Håll verktygen rena och väl slipade för att få ut optimal effekt ur dem. Underhåll och byt ut delar enligt instruktionerna. Kontrollera elkabeln regelbundet och låt en auktoriserad serviceverkstad reparera eller byta ut en skadad kabel. Kontrollera även skarvsladdarna regelbundet och byt ut vid behov. Håll handtagen torra och rena, fria från smörja och olja.

DRA ALLTID UT KONTAKTEN UR ELUTTAGET NÄR DU INTE ANVÄNDER APPARATEN SAMT INNAN DU BÖRJAR MONTERA, UNDERHÅLLA ELLER JUSTERA APPARATEN ELLER BYTA UT DELAR.

LOSSA ALLA JUSTERINGSVERKTYG. Kom ihåg att ta bort skiftnycklar och skruvnycklar innan du startar apparaten.

UNDBIK OAVSIKTLIGA STARTER. Flytta inte ett påkopplat verktyg så att du har fingret på avbrytaren. Se till att strömbrytaren är i OFF-läge när du ansluter apparaten till nätström.

DÅ DU ARBETAR UTOMHUS MED APPARATEN, ANVÄND SPECIALKABLAR SOM ÄR AVSEDDA FÖR UTOMHUSBRUK OCH HAR BEHÖRIGA UPPTECKNINGAR.

VAR ALLTID VAKSAM OCH KONCENTRERA DIG PÅ DITT ARBETE. Man bör alltid iaktta speciellt försiktighet vid användning av apparaten. Man bör aldrig arbeta om man är trött, sjuk eller under påverkan av alkohol, läkemedel, narkotika eller andra ämnen som påverkar förmågan och reaktionsförmågan.

KONTROLLERA DELAR SOM MÖJLIGEN HAR SKADATS. Om du upptäcker skador i apparaten, skydden eller andra delar, använd inte apparaten innan du har tagit apparaten till en auktoriserad verkstad för kontroll. Kontrollera att de rörliga delarna rör sig perfekt obehindrade på rätt sätt. Kontrollera även att inga delar är brutna och att de är fästa och att ingenting annat inverkar störande på apparatens funktioner. Skadade delar bör repareras eller bytas ut endast i en auktoriserad serviceverkstad, om inte annat meddelats i denna instruktionsbok. En defekt strömbrytare bör alltid bytas ut i en auktoriserad serviceverkstad. Apparaten får inte användas om strömbrytaren inte fungerar.

ANVÄND ENDAST ORIGINALRESERVDLAR OCH -EXTRAUTRUSTNINGAR. Användning av några andra delar kan vara riskabelt.

REPARATIONER FÅR ENDAST UTFÖRAS AV EN AUKTORISERAD SERVICEVERKSTAD OCH BARA ORIGINALDELAR FÅR ANVÄNDAS, ANNARS BLIR DEN SOM ANVÄNDER MASKINEN UTSATT FÖR ATT BLI SKADAD.

PRODUKTSPECIFIKA SÄKERHETSANVISNINGAR

UNDBIK FARLIGA FÖRHÅLLANDENA. Placera vedklyven på en 60–75 cm hög, stabil, jämn och vågrät arbetsplan och reservera tillräckligt utrymme omkring maskinen för hantering och för en användare. Om maskinen glider eller rör sig bulta den fast på arbetsplanen.

SKYDDA DIG MOT ELSTÖTAR. Kontrollera att nätspänningen överensstämmer med motorns nominella effekt, nätspänning och nätfrekvens. Använd jordfelsbrytare. Anslut vedklyven till ett jordat nätuttag. Öppna aldrig strömställaren på motorn. Kontakta en behörig elektriker om detta skulle bli nödvändigt. Se till att dina fingrar inte kommer i kontakt med stickkontaktens metallstift när du ansluter eller kopplar loss maskinen.

INSPEKTERA VEDEN. Avlägsna eventuella spikar eller andra främmande föremål. Veden måste sågas rakt av och grenar måste sågas av längs med stammen.

ÖVERBELASTA INTE APPARATEN. Maskinen utför arbetet bättre och säkrare med korrekt hastighet. Försök inte klyva större vedträ än angivits i tekniska data. Det kan vara farligt och skada maskinen. Använd aldrig vedklyven för annat ändamål än det avsedda.

STRÄCK DIG INTE. Stå alltid stadigt på båda fötterna och i god balans. Ställ dig aldrig på maskinen. Du kan skada dig allvarligt om maskinen tippas över eller om du kommer i kontakt med maskinens rörliga delar. Förvara inga föremål ovanför eller nära maskinen så att man måste ställa sig på maskinen för att nå dem.

UNDBIK SKADOR PGA OVÄNTADE HÄNDELSER. Var alltid uppmärksam på maskinens rörelser. Lägg inte på och plocka inte av vedträns förrän maskinen har stannat helt. Använd inte händerna för att avlägsna vedträns som fastnat. Lämna inte maskinen innan den har stannat helt.

MILJÖSKYDD. Kassera använd olja enligt gällande miljöbestämmelser. Töm aldrig olja i avlopp eller vattendrag eller på marken.

TEKNISKA DATA

Motor	230 V ~ 50 Hz, 2200 W, IP54
Klyvkraft	7 t
Vedträets max. längd	520 mm
Veddiameter*	50–250 mm
Hydraultryck	28 Mpa
Hydrauloljemängd	3,0 l
Mått	L 1300 x B 630 x H 1000 mm
Vikt	57,5 kg

* Vedträets diameterområde är indikativt. Ett smalt vedträ kan vara svårt att klyva på grund av kvistar eller särskilt hårt trä. Å andra sidan kan ved med jämna fibrer klyvas även om diametern överskrider den som anges i tabellen.

Elektriska krav

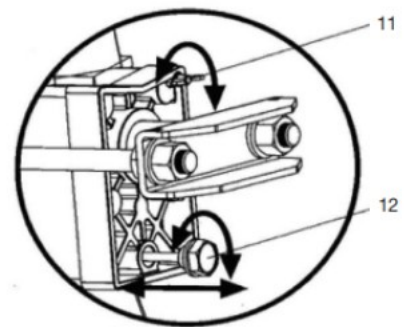
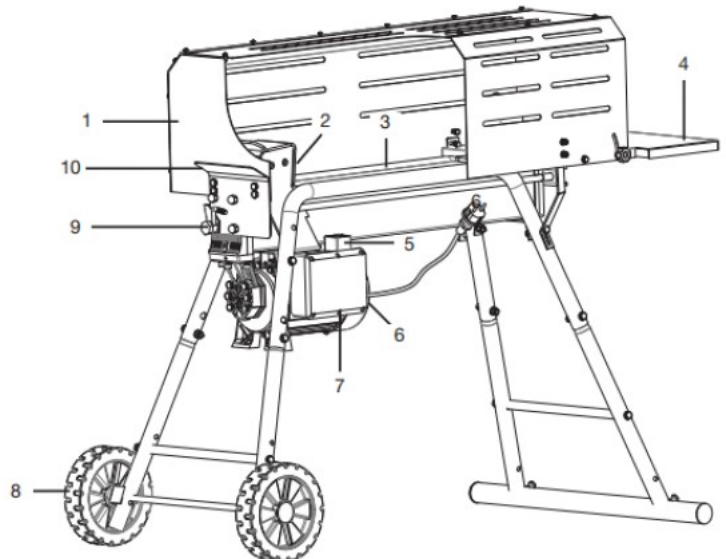
Anslut vedklyven till en standard strömmatning av 230 V \pm 10 % (50 Hz \pm 1 Hz), som är försett med skyddsapparat för underspänning, överspänning, överström. Apparaten ska strömförsörjas via en jordfelsbrytare med en utlösningssström av högst 0,03 A.

PRODUKTBSKRIVNING

Denna vedklyv är en modell avsedd för hemmabruk vid en omgivningstemperatur mellan 5 °C och 40 °C och på en höjd över havet som ej överskrider 1 000 meter. Omgivande luftfuktighet får inte överskrida 50 % vid 40 °C. Maskinen kan förvaras och transporteras vid temperaturer mellan -25 °C och 55 °C.

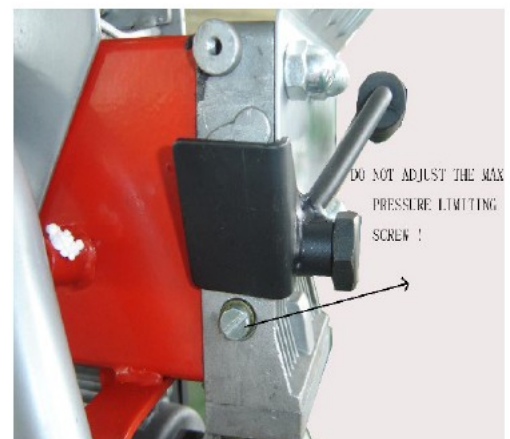
Delar

1. Sidoskydd
2. Vedmatare
3. Klyvbord
4. Vedmottagare
5. Tryckströmbrytare
6. Motor
7. Strömställarbox
8. Hjul (ENDAST för kort förflyttning)
9. Hydraulisk kontrollspak
10. Skydd för kontrollspak
11. Avluftningsskruv
12. Oljedräneringsplugg med oljesticka



ÄNDRA ALDRIG INSTÄLLNINGEN AV STÄLLSKRUVEN FÖR MAXTRYCK!

Maskinens maximala tryck har ställts in på fabriken och ställskruven är plomberad med lim för att säkerställa att maskinen inte arbetar med ett tryck över sju ton. Ändring av trycket kan medföra att hydraulpumpen inte kan leverera ett tillräckligt klyvtryck och det kan resultera i allvarliga skador på både användaren och maskinen.

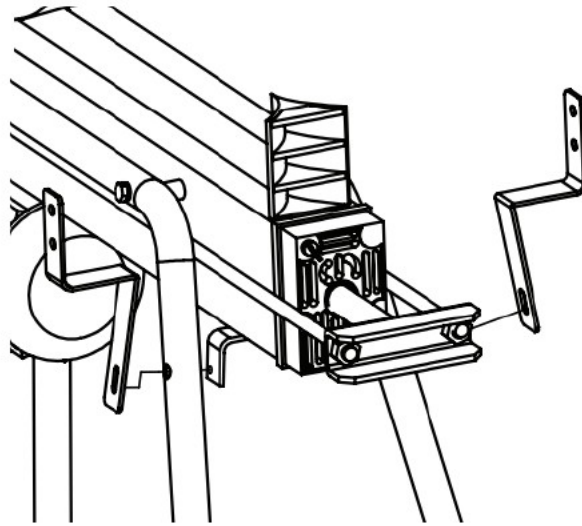


FÖRBEREDELSE

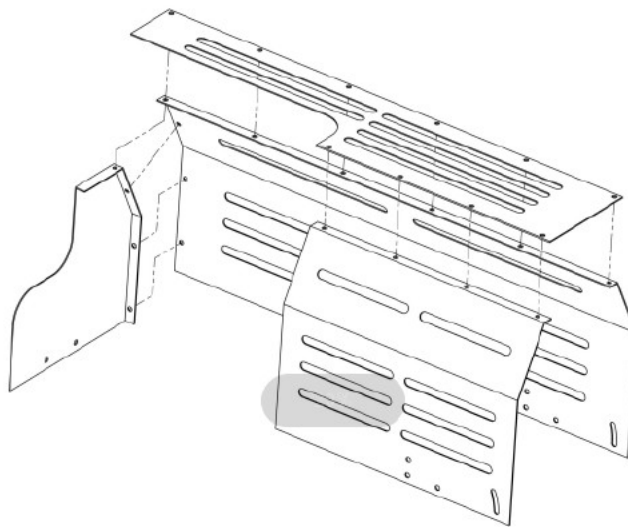
Montering

Montera stativet enligt bilderna i slutet av denna bruksanvisning.

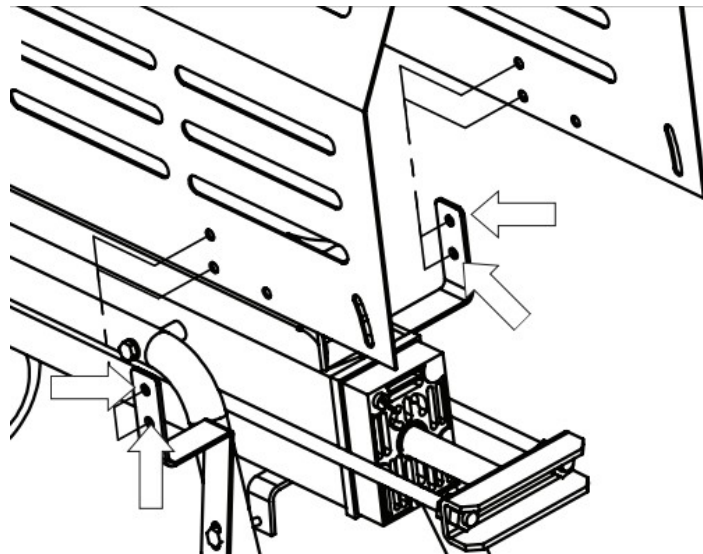
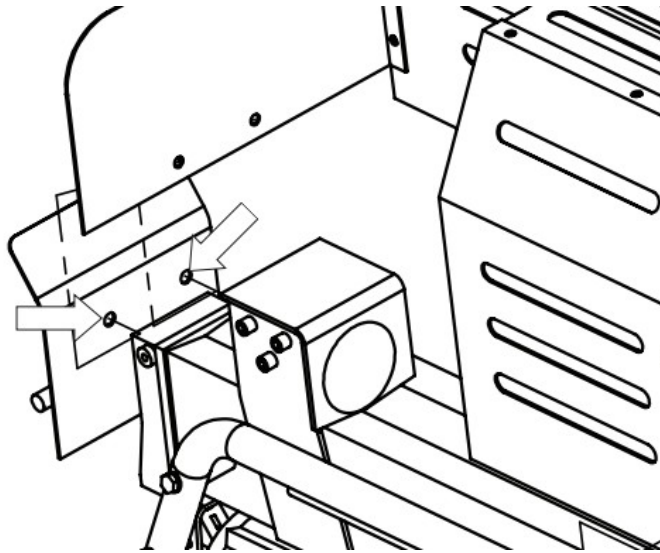




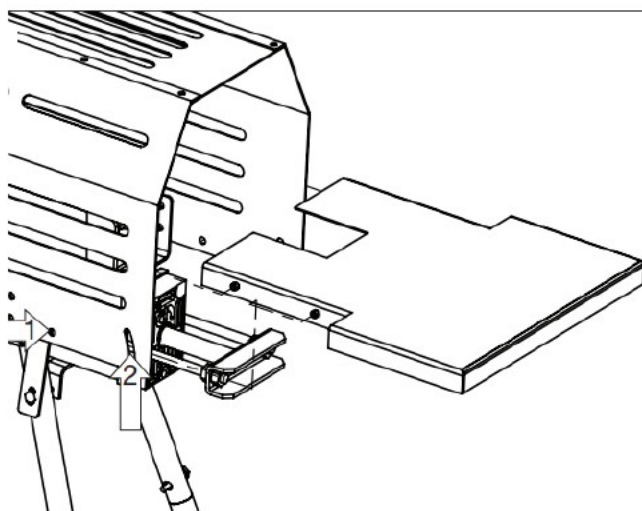
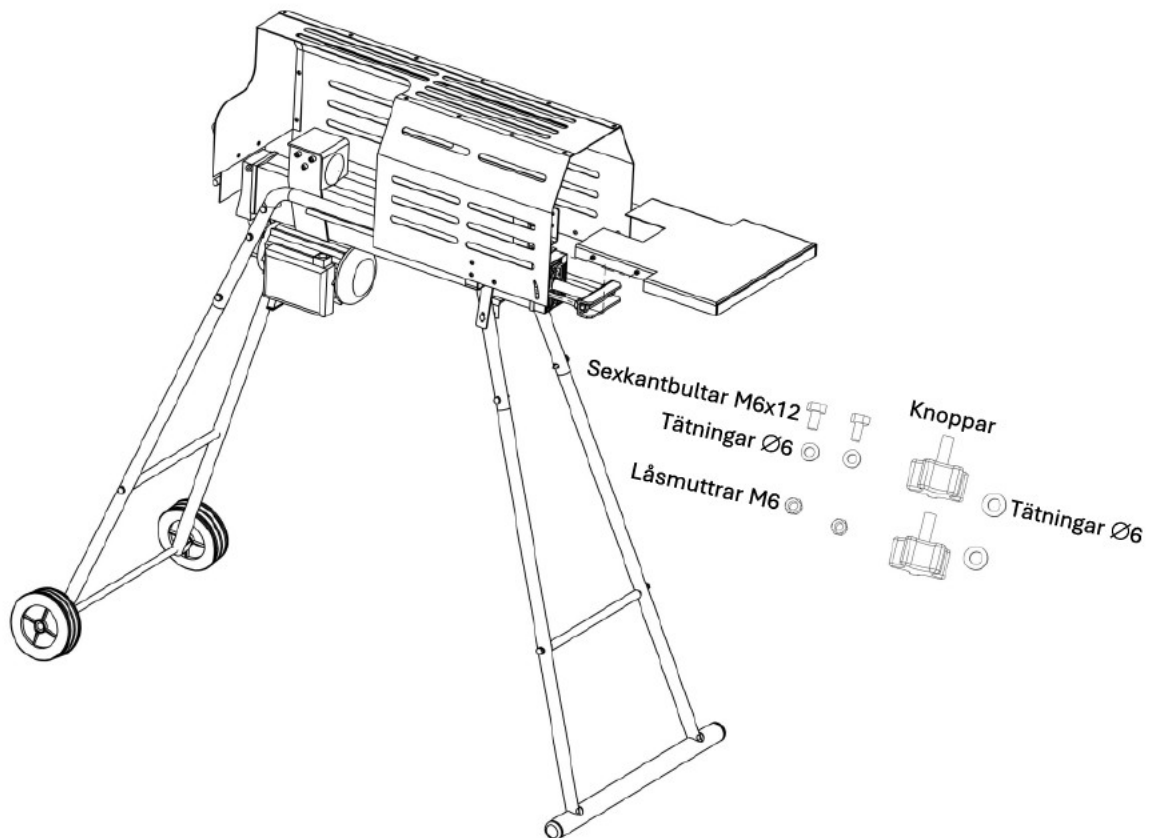
Montera vedstödet (skruvarna dras åt på benen).



Montera ihop hela skyddsburet med 13st krysspårsskruvar M5x10, fjäderbrickor Ø5 och tätningar Ø5.



Montera sideskyddet på maskinen med 2st sexkantbultar M8x16, tätningar Ø8 och låsmuttrar M8, och med 4st sexkantbultar M6x12.



Montera vedmottagaren på skyddsbyret med 2st sexkantbultar M6x12, tätningar Ø6, låsmuttrar M6 och med 2st knoppar och tätningar Ø6.

Justera höjdet av vedmottagaren med 2st knoppar M6.



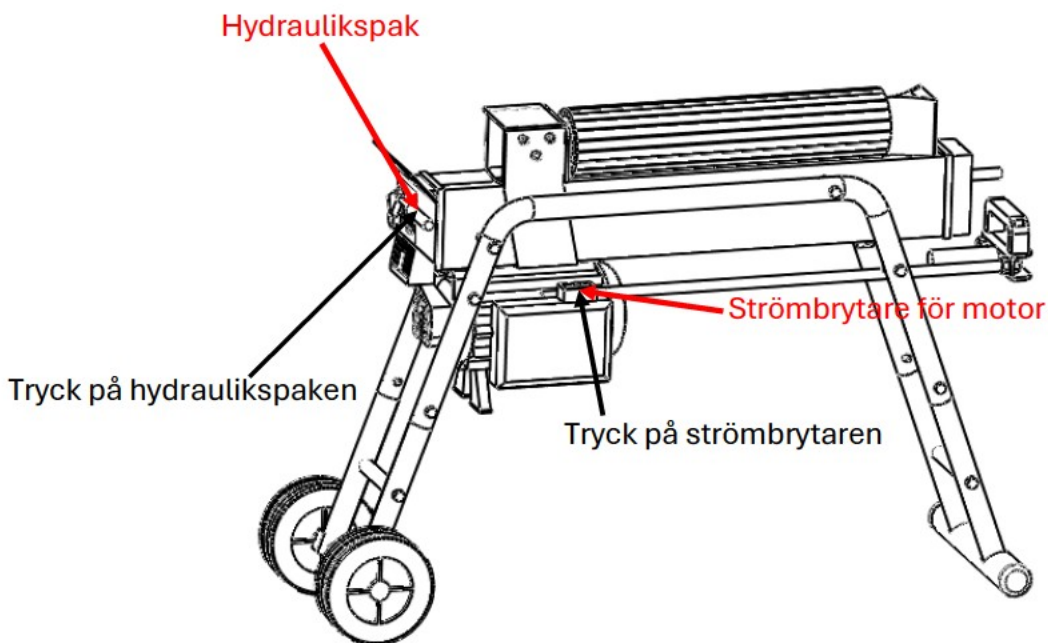
LOSSNING AV AVLFTNINGSSKRUV

Innan du använder maskinen ska avluftningsskruven öppnas några varv så att luft kan strömma fritt in i och ut ur oljetanken. Luftflödet genom avluftningsskruven ska kunna observeras när maskinen används. Innan du flyttar maskinen ska du dra åt avluftningsskruven så att inte olja läcker ut. Om du inte lossar avluftningsskruven medför det att den inneslutna luften i hydraulsystemet komprimeras efter dekompression. Sådan kontinuerlig komprimering och dekompression förstör tätningarna i hydraulsystemet och ger maskinen permanenta skador.

ANVÄNDNING

OBS! Kontrollera att alla skruvar och bultar är ordentligt åtdragna innan du använder maskinen.

OBS! Öppna avluftningsskruven några varv innan du använder maskinen.



Ett kontrollsystem (ZHB)

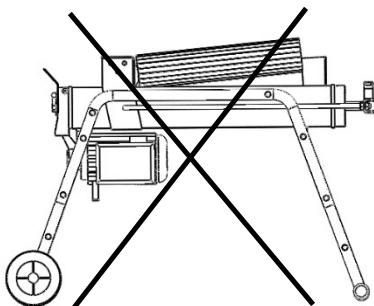
Vedklyven är utrustad med ett kontrollsystem (ZHB) som kräver att operatören använder båda händerna för att hantera maskinen. Vänster hand reglerar hydraulikspaken medan höger hand hanterar tryckströmbrytaren. Maskinen stannar om endera handen inte är på plats. När båda händerna har släppt hydraulikspaken respektive strömbrytaren återgår vedmataren till utgångsläget.

För att undvika oavsiktlig aktivering av hydraulikspaken är spaken försedd med en spärr som måste dras bakåt med pekfingret innan spaken kan föras framåt.

Klyvning av ved

Håll inte maskinen aktiverad under mer än fem sekunder när du klyver ved som består av mycket hårt trä. Efter denna tidsperiod överhettas oljan och maskinen kan skadas. Roterä ett sådant vedträ 90° för att försöka hitta en lättare klyvinkel. Om vedträet inte kan klyvas innebär detta att vedens hårdhet överskrider maskinens kapacitet. Lagg sådan ved åt sidan för att inte skada maskinen.

Var noga med att lägga vedträet plant och stabilt på arbetsbordet. Se till att stocken inte kan vrída sig, glida eller röra sig på något annat sätt under klyvningen. Överbelasta inte klyvkilen genom att försöka klyva stocken mot kilens överdel. Detta kan bryta av kilen och skada maskinen på annat sätt.

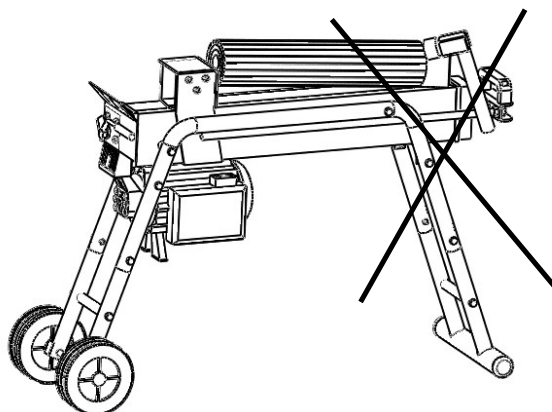
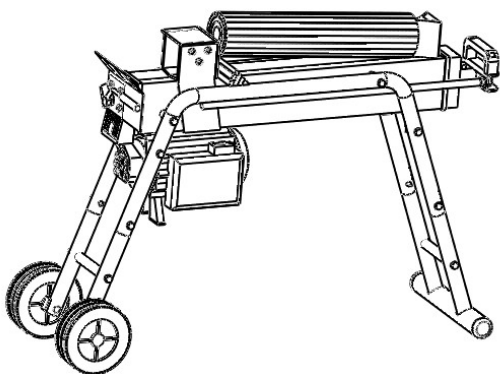


Klyv vedträet i fiberriktningen. Lagg inte vedträet på tvären för att försöka kapa det. Detta är farligt och kan ge maskinen svåra skador. Försök inte heller att klyva två vedtrån samtidigt. De kan kastas upp och skada dig.

Lossa vedtrån som fastnat

Släpp båda kontrollerna. När vedmataren återgått till och stannat i utgångsläget, placera en träkil under vedträet. Starta maskinen för att trycka in kilen helt under vedträet. Upprepa denna procedur med allt mer trubbvinklade kilar tills vedträet lossnar.

Försök inte att slå loss vedträet med till exempel en slägga. Detta skadar maskinen och kan orsaka olyckor om vedträet lossnar.

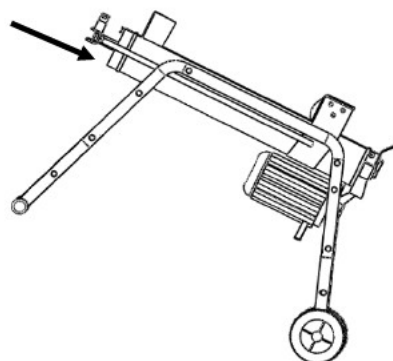
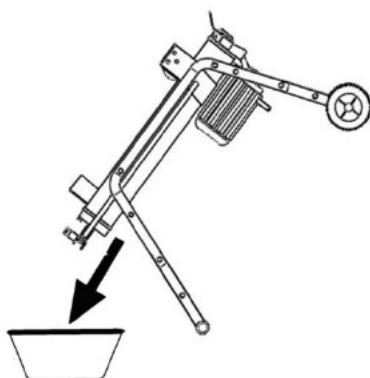


UNDERHÅLL

Byte av hydraulolja

Byt ut hydrauloljan efter var 150:e driftstimme enligt följande anvisningar:

1. Stäng av och koppla loss maskinen från eluttaget. Se till att alla rörliga delar har stannat.
2. Skruva loss oljedräneringspluggen.
3. Lyft upp maskinens stativände (se figur) och töm ut hydrauloljan i en behållare (4 l).
4. Lyft upp maskinens motorände (se figur).
5. Fyll på med den mängd hydraulolja som anges för maskinmodellen under "Tekniska data".
6. Rengör oljestickan och för in den i oljetanken medan maskinen hålls vertikalt.
7. Kontrollera att oljenivån är mellan de två strecken på oljestickan.
8. Rengör oljepluggen och oljestickan igen innan du skruvar fast pluggen. Dra åt pluggen ordentligt för att undvika läckage när maskinen åter placeras horisontellt.



Kontrollera regelbundet att oljenivån är mellan de två strecken på oljestickan. Fyll på med ny olja vid behov.

Följande hydrauloljor eller motsvarande rekommenderas för vedklyvens hydraulsystem:

- SHELL Tellus 22
- MOBIL DTE 11
- ARAL Vitam GF 22
- BP Energol HLP-HM 22

Slipning av klyvkiel

Slipa klyvkielens egg och avlägsna grader och andra förslitningseffekter med en fin fil efter en tids användning.

FELSÖKNING

Problem	Orsak	Lösning
Vedträn klyvas inte.	<ul style="list-style-type: none"> - Vedträet är felaktigt placerat. - Vedträets storlek eller hårdhet överskrider maskinens kapacitet. - Klyvkilens egg är slö. - Olja läcker. - Justerskruven för maskinens maxtryck har ändrats. Det maximala trycket har reducerats. 	<ul style="list-style-type: none"> - Se avsnittet "Klyvning av ved" för korrekt placering av vedträn. - Förminska träets storlek före klyvningen. - Se avsnittet "Slipning av klyvkil" för att slipa kilens egg. - Lokalisera läckan eller läckorna och kontakta återförsäljaren. - Kontakta återförsäljaren.
Vedmataren rör sig ryckigt samt bullrar och vibrerar onormalt.	<ul style="list-style-type: none"> - För lite olja och för mycket luft i hydraulsystemet. 	<ul style="list-style-type: none"> - Kontrollera oljenivån och fyll på vid behov. - Kontakta återförsäljaren.
Olja läcker från cylindern eller andra delar.	<ul style="list-style-type: none"> - Luft har inneslutits i hydraulsystemet under drift. - Avluftningsskruven har inte dragits åt innan maskinen förflyttas. - Oljedräneringspluggen är inte åtdragen. - Hydraulsystemets reglerventiler och/eller tätningar är slitna. 	<ul style="list-style-type: none"> - Lossa avluftningsskruven 3–4 varv innan maskinen används. - Dra åt skruven innan maskinen förflyttas. - Dra åt oljedräneringspluggen. - Kontakta återförsäljaren.

INTRODUCTION

Congratulations for choosing this high-quality STRONGLINE product! We hope it will be of great help to you. Remember to read the instruction manual before using the appliance for the first time in order to ensure safe usage. If you have any doubt or problems, please contact your dealer or the importer. We wish you safe and pleasant work with this appliance!

GENERAL SAFETY INSTRUCTIONS

Read these instructions carefully and note the safety instructions and warnings. Use the appliance correctly and with care for the purpose for which it is intended. Failure to do so may cause damage to property and/or serious personal injury. Keep this instruction manual safe for future use.

ONLY A QUALIFIED ELECTRICIAN IS ALLOWED TO PERFORM ELECTRICAL INSTALLATIONS TO THE APPLIANCE.

KEEP WORK AREA CLEAN. Cluttered areas and benches invite accidents.

CONSIDER WORK AREA ENVIRONMENT. Do not expose electrical appliances to rain. Do not use electrical appliances in damp or wet locations. Keep work area well lit. Do not use electrical appliances near the presence of flammable liquids, gases, powders or dust.

GUARD AGAINST ELECTRIC SHOCK. Always make sure that the power supply corresponds to the voltage and frequency specified on the rating label. Avoid body contact with earthed surfaces such as pipes, radiators, cooking ranges, refrigerators etc.

KEEP CHILDREN AWAY. Do not let visitors touch the appliance or its cord. All visitors should be kept away from work area.

STORE IDLE ELECTRICAL APPLIANCES. When not in use, electrical appliances should be stored in a dry, high or locked-up place, out of reach of children.

DO NOT FORCE THE APPLIANCE. It will do the job better and safer at the rate for which it was intended.

USE THE RIGHT APPLIANCE. Do not force small tools or attachments to do the job of a heavy duty tool. Do not use tools for purposes not intended.

DRESS PROPERLY. Do not wear loose clothing or jewellery; they can be caught in moving parts. Rubber gloves and non-skid footwear are recommended when working outdoors. Long hair should be tied up.

ALWAYS WEAR EYE AND EAR PROTECTION. Also wear a respirator or a dust mask if the operation is dusty.

KEEP GUARDS AND SAFETY DEVICES IN PLACE AND IN GOOD WORKING ORDER. Do not use the appliance without guards or safety devices, if such exist.

USE DUST EXTRACTION EQUIPMENT. If the appliance can be connected to a dust extraction or collection facilities, ensure that they are properly connected and used.

DO NOT ABUSE THE CORD. Never carry the appliance by the cord or yank it to disconnect it from the socket. Keep the cord away from heat, oil and sharp edges.

AN EXTENSION CORD SHOULD NOT BE USED UNLESS ABSOLUTELY NECESSARY. In such case, make sure that the extension cord and its plug match the appliance cord and plug by type, size, shape and other qualifications, and that the extension cord is properly wired and in good condition. Do not use extension cord with diameter smaller than 2,5 mm² or length longer than 20 m, otherwise the motor may be damaged.

SECURE WORK. USE CLAMPS OR A VICE TO HOLD THE WORK. It is safer than using your hand and it frees both hands to operate the appliance.

DO NOT OVERREACH. Keep proper footing and balance at all times.

MAINTAIN TOOLS AND APPLIANCES WITH CARE. Keep cutting tools sharp and clean for better and safer performance. Follow instructions for lubrication and changing accessories. Inspect the cord periodically and if damaged have it repaired by an authorized service center. Inspect extension cords periodically and replace if damaged. Keep handles dry, clean and free from oil and grease.

DISCONNECT ELECTRICAL APPLIANCES ALWAYS WHEN NOT IN USE AND BEFORE INSTALLING, SERVICING, ADJUSTING AND CHANGING ACCESSORIES.

REMOVE ADJUSTING KEYS AND WRENCHES. Form the habit of checking to see that keys and adjusting wrenches are removed from the appliance before turning it on.

AVOID UNINTENTIONAL STARTING. Do not carry a plugged-in tool with a finger on the switch. Ensure switch is off when plugging it in.

WHEN OPERATING THE APPLIANCE OUTDOORS, ONLY USE EXTENSION CABLES SUITABLE FOR OUTDOOR USE. CHECK THE EXTENSION CABLE FOR NECESSARY MARKINGS FOR OUTDOOR USE.

ALWAYS STAY ALERT AND WATCH WHAT YOU ARE DOING. Use common sense when operating the appliance. Do not use the appliance while you are tired, sick or under the influence of alcohol, drugs, medication or other substances that could affect your ability to react.

CHECK THE APPLIANCE FOR DAMAGES. If you notice any damages in the appliance, in its guards or other parts, do not use it until it has been repaired in an authorized service center. Check for alignment of moving parts, free running of moving parts, breakage of parts, mounting and any other conditions that may affect the appliance operation. Damaged parts should be properly repaired or replaced by an authorized service center unless otherwise indicated in this instruction manual. Have defective switches replaced by an authorized service facility. Do not use the appliance if the switch does not turn it on and off.

USE ONLY ORIGINAL SPARE PARTS AND ACCESSORIES. The use of any other spare parts or accessories than original parts may cause a risk of personal injury.

REPAIRS SHOULD ONLY BE CARRIED OUT BY AN AUTHORIZED SERVICE CENTER USING ONLY ORIGINAL SPARE PARTS, OTHERWISE THIS MAY RESULT IN CONSIDERABLE DANGER TO THE USER.

PRODUCT-SPECIFIC SAFETY INSTRUCTIONS

AVOID DANGEROUS CONDITIONS. Put the log splitter on a 60–75 cm high, stable, flat, and level work bench where there is plenty of room for handling, and help the operator stay alert. Bolt the log splitter to the work surface if it tends to slip, walk, or slide.

GUARD AGAINST ELECTRIC SHOCK. Check that the electric circuit is adequately protected and that it corresponds with the power, voltage and frequency of the motor. Check that there is a ground connection, and a regulation differential switch upstream. Ground the log splitter. Mark sure your fingers do not touch the plug's metal prongs when plugging or unplugging the log splitter. Never open the pushbutton box on the motor. Should this be necessary, contact a qualified electrician.

INSPECT THE LOGS. Make sure there are no nails or foreign objects in logs to be split. The ends of the logs must be cut square. Branches must be cut of flush with the trunk.

DO NOT FORCE THE APPLIANCE. It will do a better and safer job at its design rate. Never try to split logs larger than those indicated in the specifications table. This could be dangerous and may damage the machine. Don't use log splitter for a purpose for which it was not intended.

DO NOT OVERREACH. Never stand on log splitter. Serious injury could occur if the tool is tipped or if the cutting tool is unintentionally contacted. Do not store anything above or near the log splitter where anyone might stand on the tool to reach them.

AVOID INJURY FROM UNEXPECTED ACCIDENT. Always pay full attention to the movement of the log pusher. Do not attempt to load the log on until the log pusher has stopped. Do not remove jammed logs with your hands. Don't leave tool until it has come to a complete stop.

PROTECT THE ENVIRONMENT. Take used oil to an authorized collection point or follow the stipulations in the country where the log splitter is used. Do not discharge into drains, soil or water.

TECHNICAL DATA

Motor	230 V ~ 50 Hz, 2200 W, IP54
Splitting force	7 t
Max. length of log	520 mm
Diameter of log*	50–250 mm
Hydraulic pressure	28 Mpa
Hydraulic oil capacity	3.0 l
Dimensions	L 1300 x W 630 x H 1000 mm
Weight	57.5 kg

* The diameter of the log is indicative – a small log can be difficult to split when it has knobs or a particularly tough fiber. On the other hand, it may not be difficult to split logs with regular fibers even if its diameter exceeds the maximum figure indicated above.

Electrical requirements

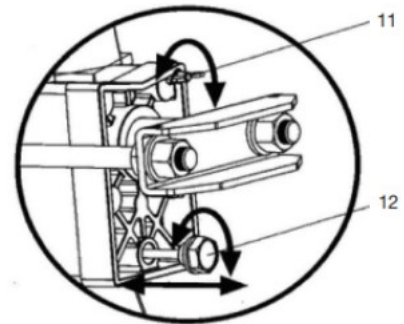
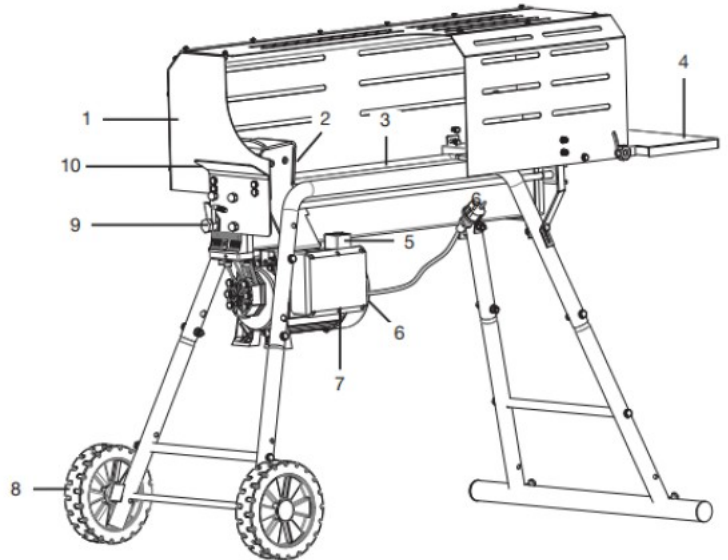
Connect the main leads to a standard 230 V $\pm 10\%$ (50 Hz ± 1 Hz) electrical supply which has protection devices of under-voltage, over-voltage, over-current as well as a residual current device (RCD) which maximum residual current rated at 0.03 A.

PRODUCT DESCRIPTION

This log splitter is a home use model. It is designed for operating under ambient temperatures between 5 °C and 40 °C and for installation at altitudes no more than 1 000 m above MSL. The surrounding humidity should be less than 50 % at 40 °C. It can be stored or transported under ambient temperatures between -25 °C and 55 °C.

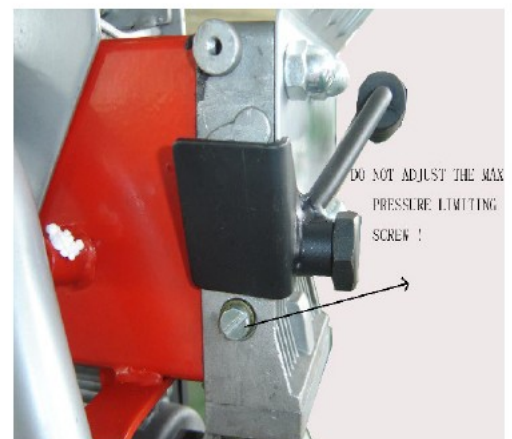
Parts

1. Side cover
2. Log pusher
3. Work table
4. Log catcher
5. Switch
6. Motor
7. Switch box
8. Wheels (for minor moving ONLY)
9. Operation handle
10. Control lever guard
11. Bleed screw
12. Oil drain bolt w/ dipstick



DO NOT ADJUST THE MAX PRESSURE LIMITING SCREW!

Maximum pressure was set at the factory and the max pressure limiting screw is sealed with glue to ensure the log splitter works under pressure no more than 7 tons. The setting was done by qualified mechanic with professional instruments. Unauthorized resetting will cause the hydraulic pump fail to output enough splitting pressure or result in serious injury as well as damage to the machine.

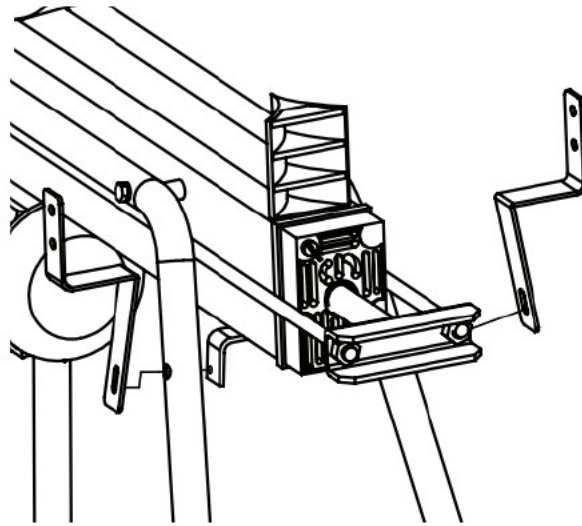


PRIOR TO USE

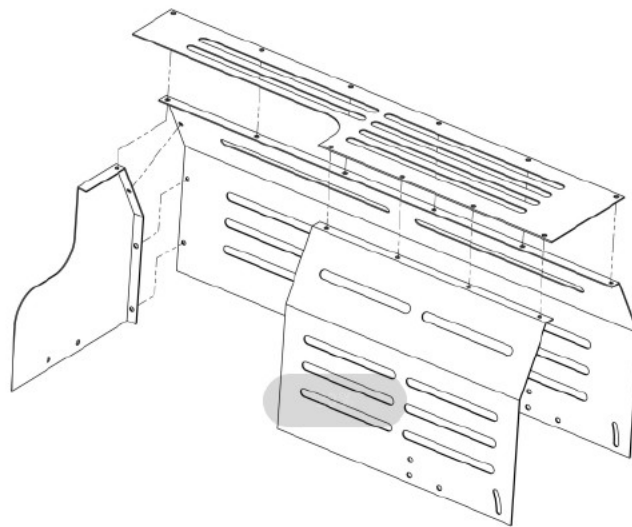
Assembly

Assemble the stand as shown in the pictures at the end of this instruction manual.

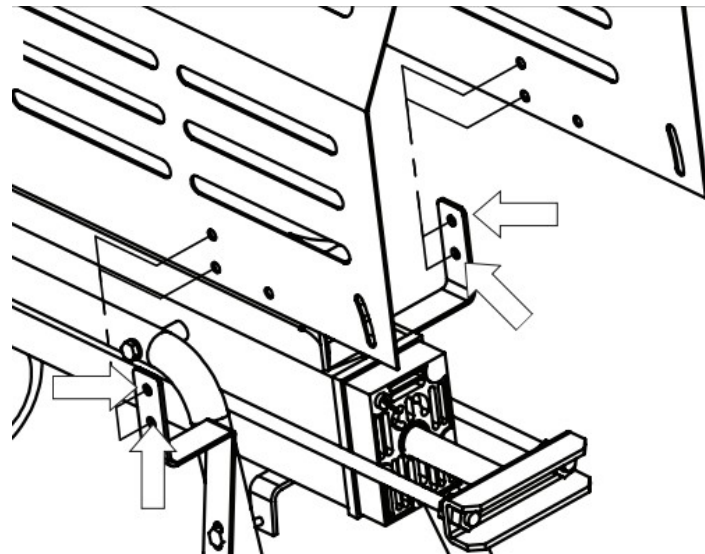
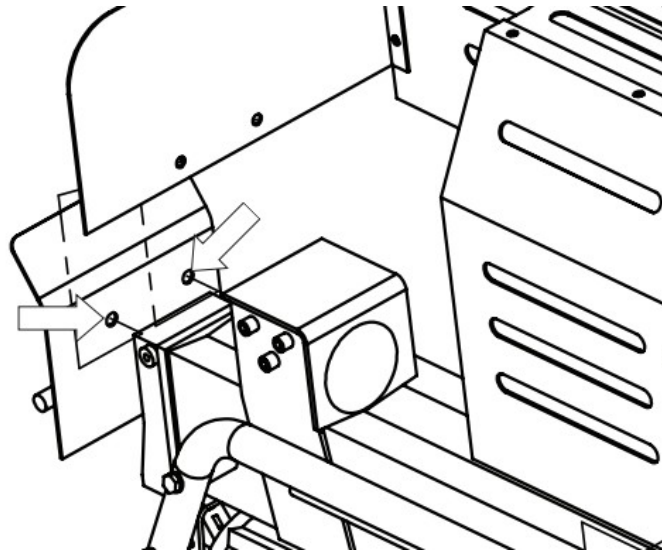




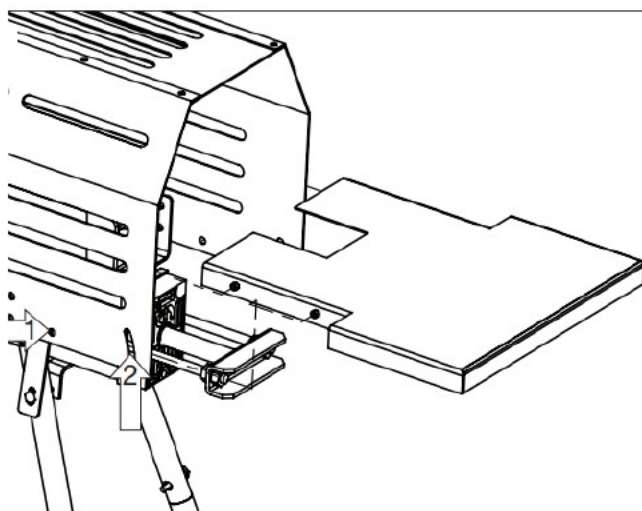
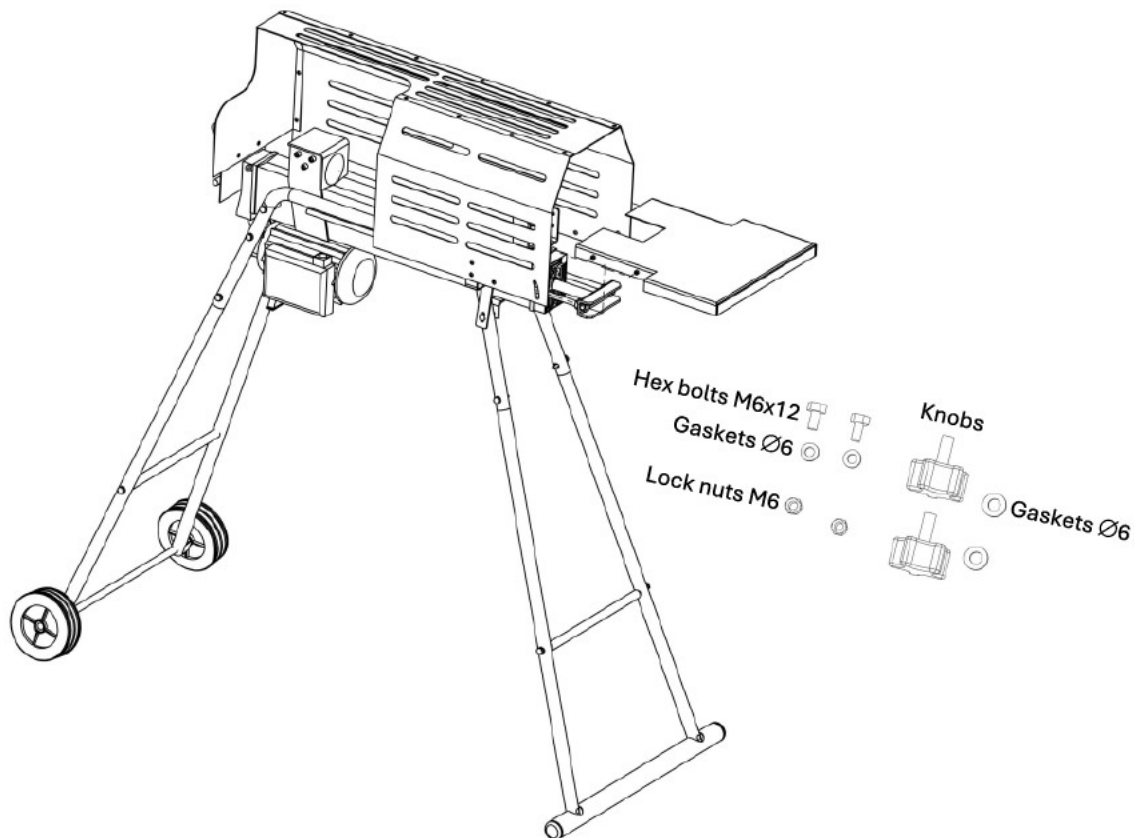
Connect the wood supporting bracket (the screws are tightened on the legs).



Connect the whole cover with 13pcs of crosshead screws M5x10, spring washers Ø5 and gaskets Ø5.



Connect the side cover with the machine with 2pcs of hex bolts M8x16, gaskets $\varnothing 8$ and lock nuts M8, and with 4pcs of hex bolts M6x12.



Connect the log catcher with the cover with 2pcs of hex bolts M6x12, gaskets Ø6, lock nuts M6 and 2pcs knobs and gaskets Ø6.

Adjust the height of wood catcher with 2pcs knobs M6.



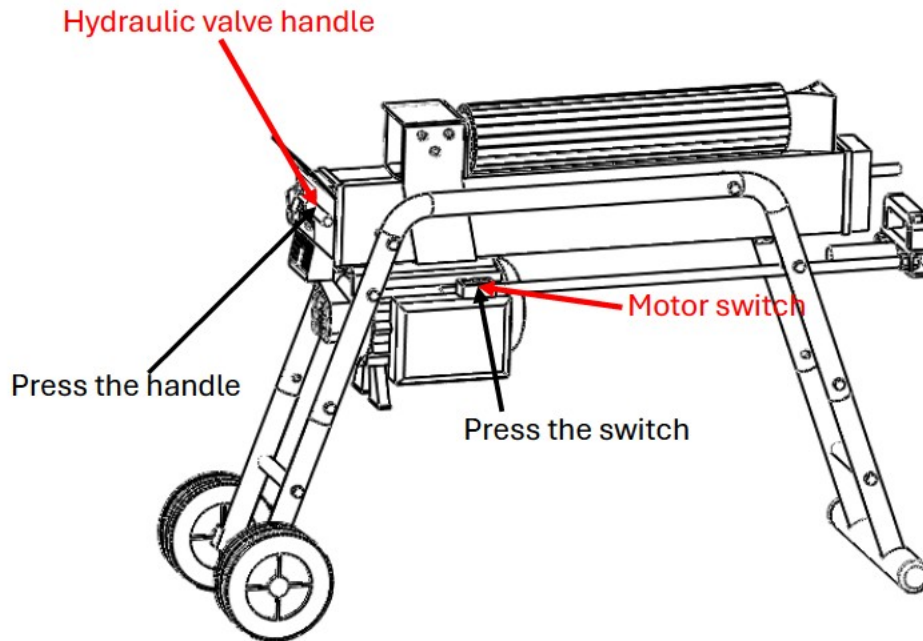
LOOSENING THE BLEED SCREW

Before operating the log splitter, the Bleed Screw should be loosened by some rotations until air can go in and out of the oil tank smoothly. Air flow through the Bleed Screw hole should be detectable during the log splitter is under operations. Before moving the log splitter, make sure the Bleed Screw is tightened to avoid oil leaking from this point. Failed to loosen the bleed screw will keep the sealed air in hydraulic system being compressed after being decompressed. Such continuous air compression and decompression will blow out the seals of the hydraulic system and cause permanent damage to the log splitter.

OPERATION

NOTE! Before use, make sure that all screws and bolts are properly tightened.

NOTE! Loosen the bleed screw by some rotations before operating the log splitter.



Control system (ZHB)

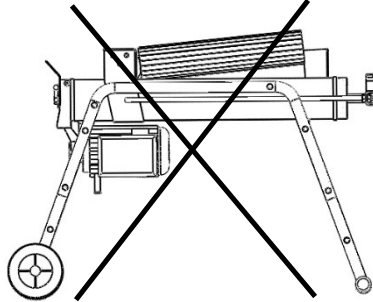
This log splitter is equipped with control system (ZHB) that requires to be operated by both hands of the user – Left hand controls the hydraulic control lever while right hand controls the pushbutton switch. The log splitter will freeze upon absence of either hand. Only after both hands release the controls, the log pusher starts to return backward to the starting position.

Trigger type lock-out device is adopted to avoid accidental Hydraulic Control Lever pushdown. To operate the Hydraulic Control Lever, draw the Trigger backward with the index finger before push the Hydraulic Control Lever forward.

Splitting logs

Never force the log splitter for more than 5 seconds by keeping pressure on it to split excessively hard wood. After this time interval, the oil under pressure will be overheated and the machine could be damaged. For such extremely hard log, rotate it by 90° to see whether it can be split in a different direction. In any case, if you are not able to split the log, this means that its hardness exceeds the capacity of the machine and thus that log should be discarded to protect the log splitter.

Always set logs firmly on the log retaining plates and work table. Make sure logs will not twist, rock or slip while being split. Do not force the blade by splitting the log on the upper part. This will break the blade or damage the machine.

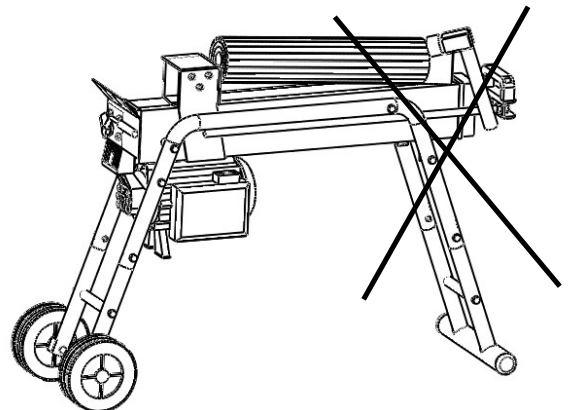
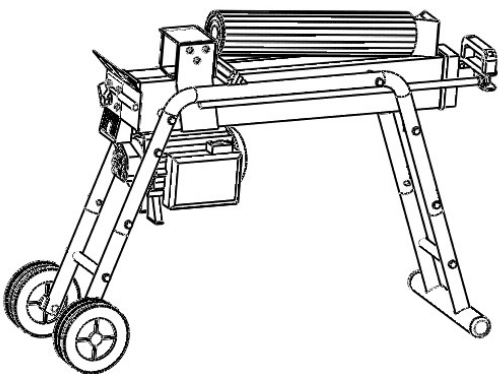


Break log in the direction of its growing grain. Do not place log across the log splitter for splitting. It may be dangerous and may seriously damage the machine. Do not attempt to split two pieces of logs at the same time. One of them may fly up and hit you.

Freeing a jammed log

Release both controls. After the log pusher moves back and completely stops at its starting position, insert a wedge wood under the jammed log. Start the log splitter to push the wedge wood to go completely under the jammed one. Repeat above procedure with sharper slope wedge woods until the log is completely freed.

Do not try to knock the jammed log off. Knocking about will damage the machine or may launch the log and cause accident.

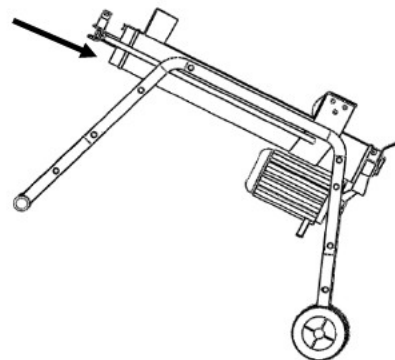
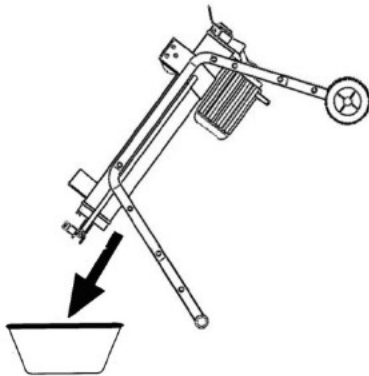


MAINTENANCE

Replacing hydraulic oil

Replace the Hydraulic oil in the log splitter after every 150 hours of use according to the following steps:

1. Switch off and unplug the log splitter. Make sure all moving parts have stopped.
2. Unscrew Oil Drain Bolt with Dipstick to remove it.
3. Turn the log splitter on the Support Leg side (see fig.) over a 4 liters capacity container to drain the hydraulic oil off.
4. Turn the log splitter on the motor side (see fig.).
5. Refill fresh hydraulic oil at the volume as per the hydraulic oil capacity of a particular model indicated in above specifications table.
6. Clean the surface of Dipstick on the Oil Drain Bolt and put it back into the oil tank while keep the log splitter vertically.
7. Make sure the level of the refilled oil is just between 2 grooves around the Dipstick.
8. Clean the Oil Drain Bolt before thread them back. Make sure they are tightened to avoid leakage before place the log splitter horizontally.



Periodically check oil level to ensure it is between 2 grooves around the Dipstick. Upon lower oil level, oil refilling is required.

Following hydraulic oils or equivalent are recommend for the log splitter's hydraulic transmission system:

- SHELL Tellus 22
- MOBIL DTE 11
- ARAL Vitam GF 22
- BP Energol HLP-HM 22

Sharpening wedge

After using the log splitters for some time, sharpen the wedge of the log splitter using a fine-toothed file and smooth any burrs or crushed area along the cutting edge.

TROUBLESHOOTING

Problem	Cause	Solution
Fails to split logs.	<ul style="list-style-type: none"> - Log is improperly positioned. - The sizes or hardness of the log exceeds the capacity of the machine. - Wedge cutting edge is blunt. - Oil leaks. - Unauthorized adjustment was made on Max. Pressure Limiting Screw. Lower max pressure rating was set. 	<ul style="list-style-type: none"> - Refer to "Splitting logs" section for perfect log loading. - Reduce the log sizes before splitting it on the log splitter. - Refer to "Sharpening wedge" section to sharpen the cutting edge. - Locate leak(s) and contact the dealer. - Contact the dealer.
The log pusher moves jerkily, taking unfamiliar noise or vibrating a lot.	<ul style="list-style-type: none"> - Lack of hydraulic oil and excessive air in the hydraulic system. 	<ul style="list-style-type: none"> - Check oil lever for possible refilling. - Contact the dealer.
Oil leaks around cylinder ram or from other points.	<ul style="list-style-type: none"> - Air sealed in hydraulic system while operating. - Bleed Screw is not tightened before moving the log splitter. - Oil Drain Bolt with Dipstick is not tight. - Hydraulic Control Valve Assembly and / or seal(s) worn. 	<ul style="list-style-type: none"> - Loosen Bleed Screw by 3–4 rotations before operating the log splitter. - Tighten the Bleed Screw up before moving the log splitter. - Tighten the Oil Drain Bolt with Dipstick. - Contact the dealer.

JALUSTAN KOKOAMINEN / ATT MONTERA STATIVET / ASSEMBLY OF THE STAND

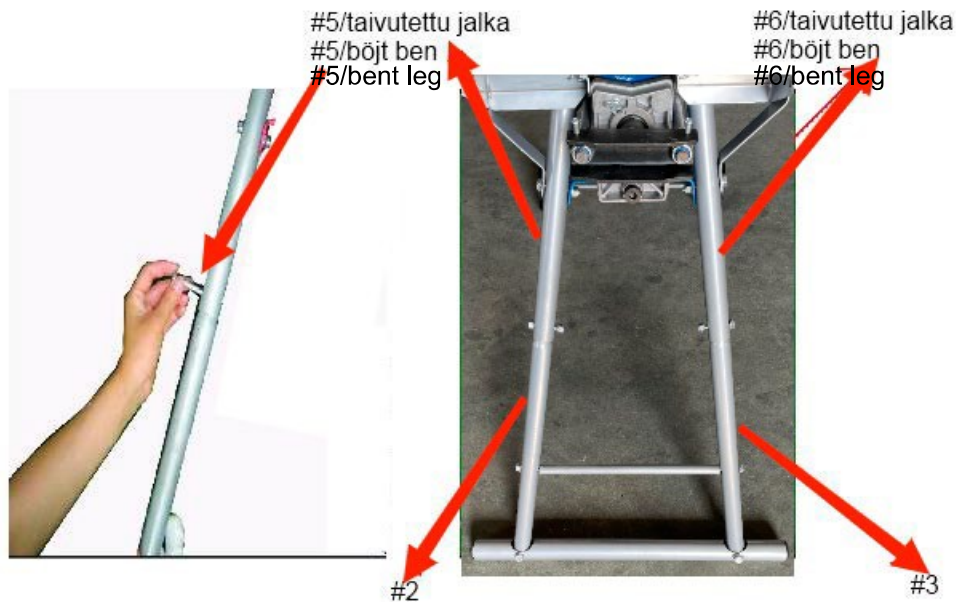
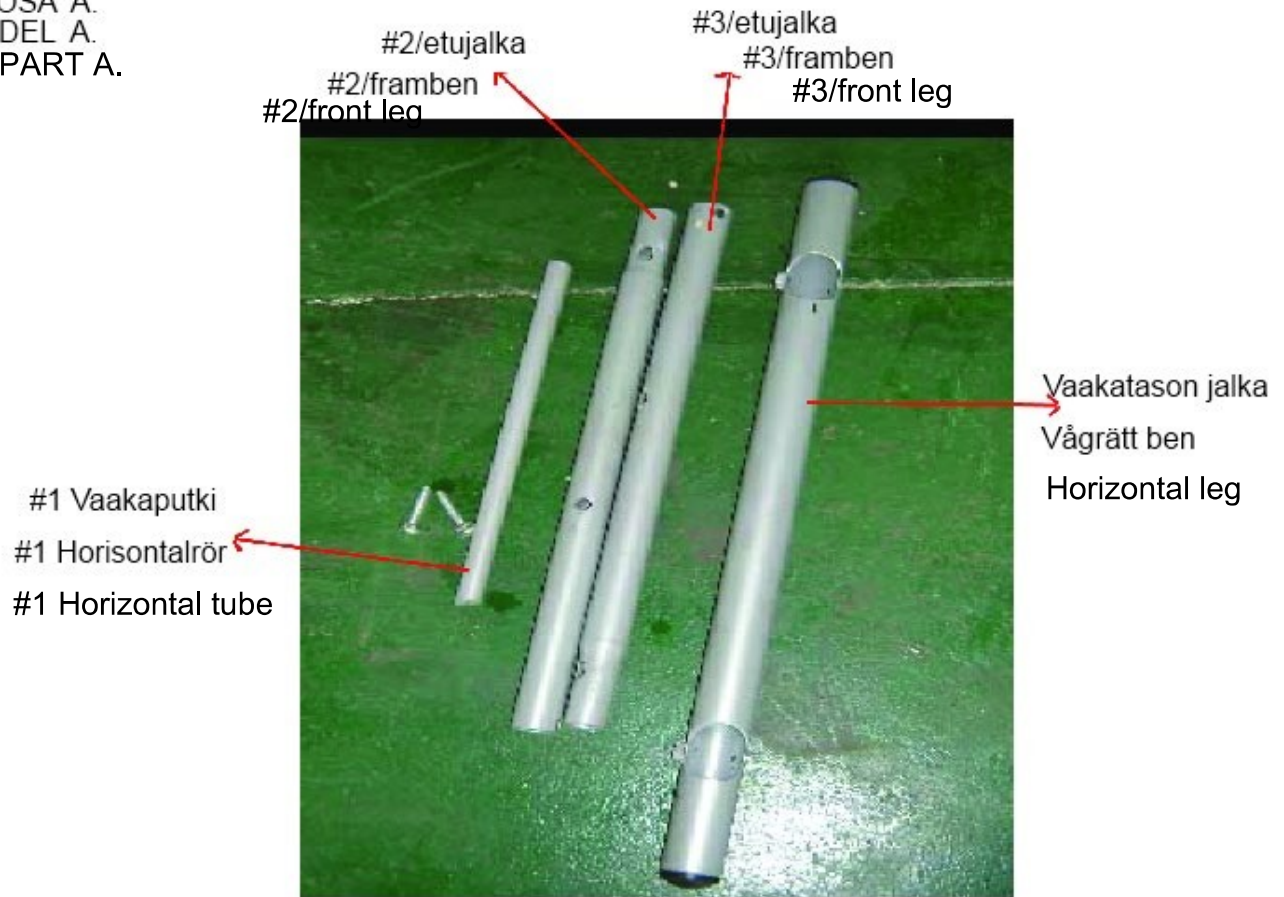


Osa B
Del B
Part B

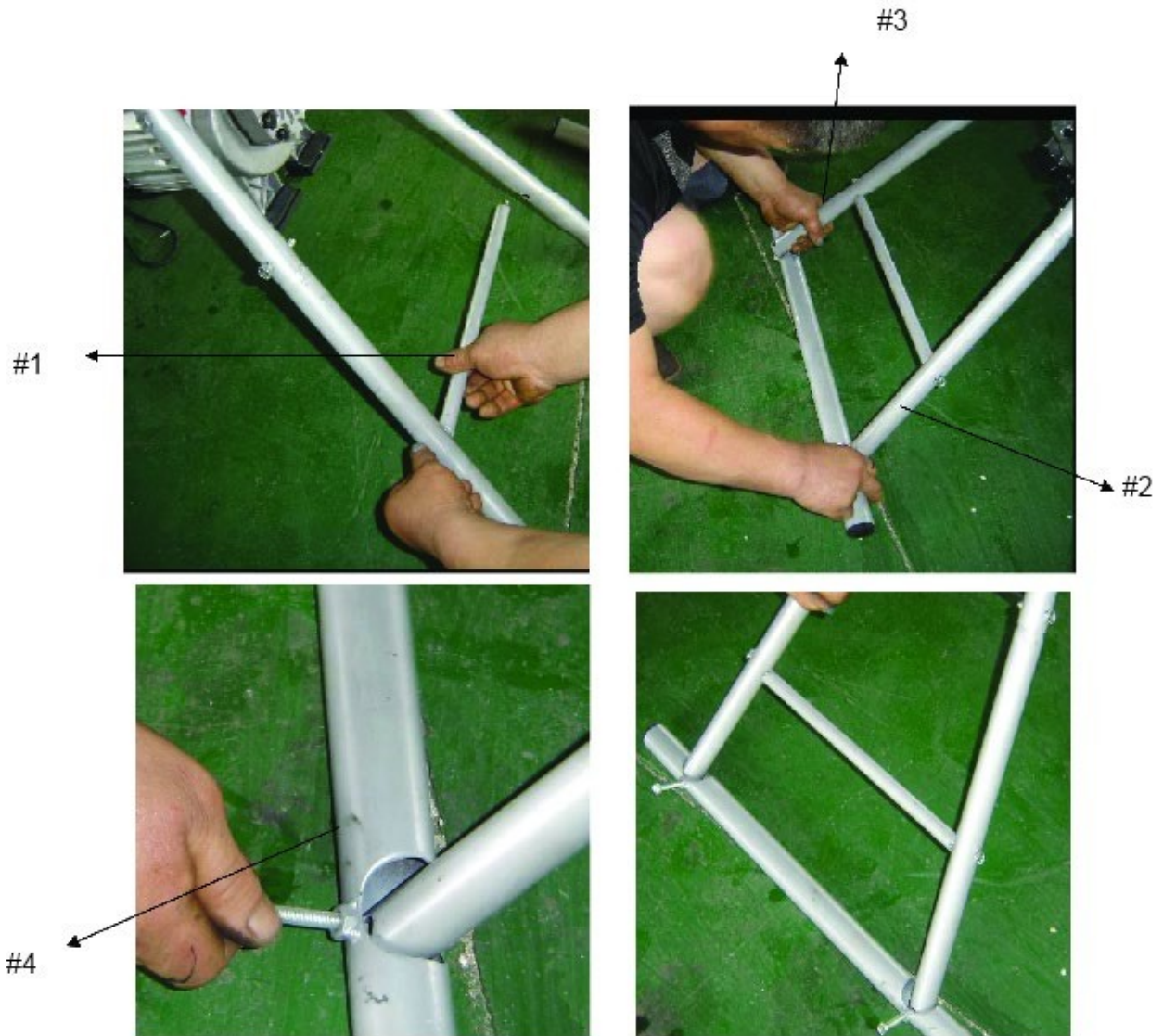
Osa A
Del A
Part A



OSA A.
DEL A.
PART A.



Yhdistä etujalka (2) taivutettuun jalkaan (5), ja etujalka (3) taivutettuun jalkaan (6) pulteilla.
Montera frambenet (2) på det böjda benet (5), och frambenet (3) på det böjda benet (6) med bultar.
Fasten the front leg (2) to the bent leg (5), and the front leg (3) to the bent leg (6) with bolts.

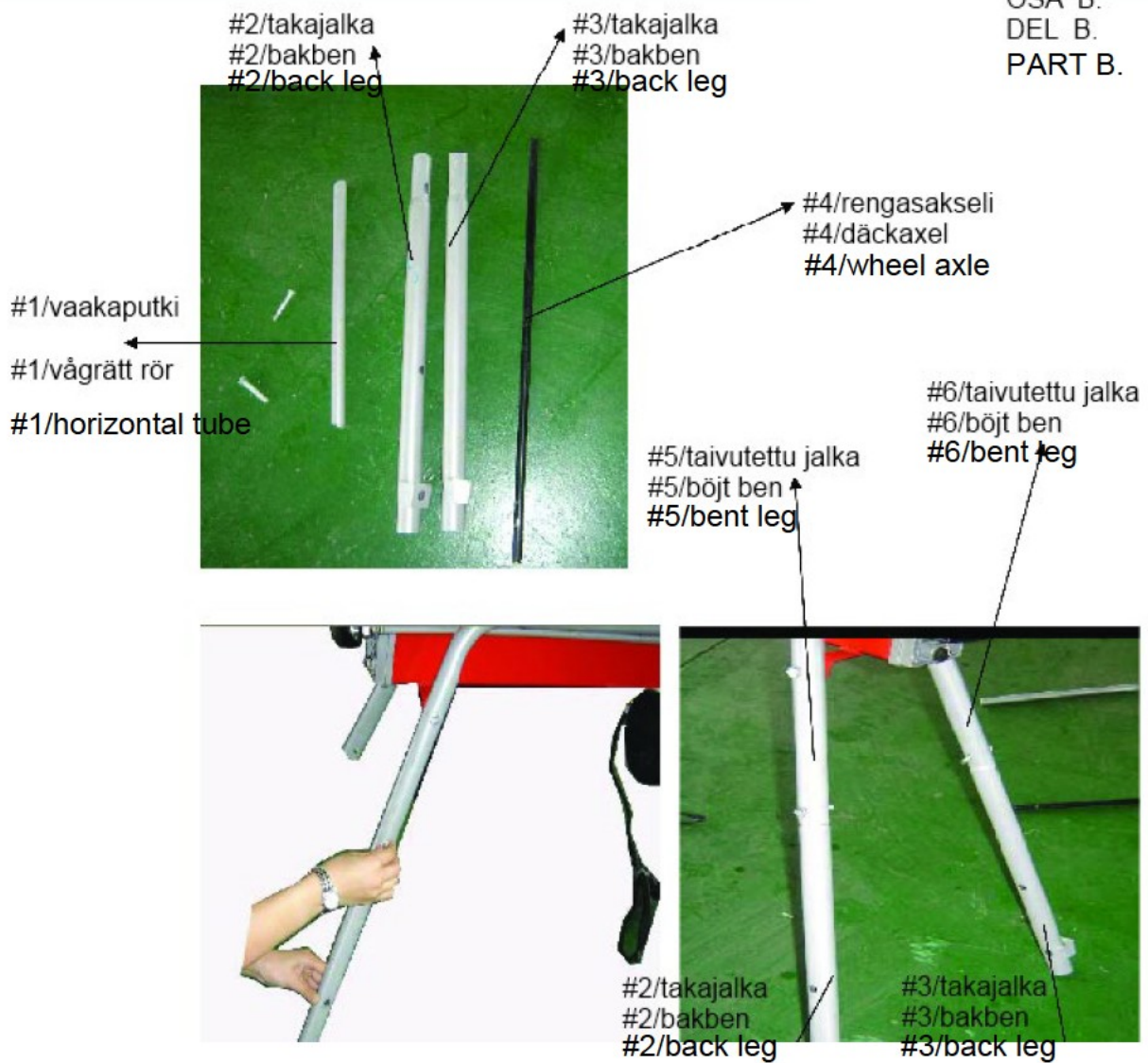


Yhdistä vaakaputki (1) etujalkoihin (2&3) pulteilla. Kokoa sitten vaakatason jalka (4) ja kiinnitä se etujalkoihin (2&3) pulteilla.

Montera horisontalröret (1) på frambenen (2&3) med bultar. Montera sedan det vågrätta benet (4) och fäst det på frambenen (2&3) med bultar.

Fasten the horizontal tube (1) to the front legs (2&3) with bolts. Then assemble the horizontal leg (4) and fasten it to the front legs (2&3) with bolts.

OSA B.
DEL B.
PART B.



Yhdistä takajalka (2) taivutettuun jalkaan (5), ja takajalka (3) taivutettuun jalkaan (6) pulteilla.
Montera bakbenet (2) på det böjda benet (5), och bakbenet (3) på det böjda benet (6) med bultar.
Fasten the back leg (2) to the bent leg (5), and the back leg (3) to the bent leg (6) with bolts.

#1/vaakaputki
#1/horisontalrör
#1/horizontal tube



#2/takajalka
#2/bakben
#2/back leg



#3/taka-
jalka
#3/bak-
ben
#3/back
leg



#4/rengasakseli
#4/däckaxel
#4/wheel axle

Yhdistä vaakaputki (1) takajalkoihin (2&3) pulteilla. Kokoa sitten rengasakseli (4) renkasiin ja kiinnitä lukkorenkailla.

Montera horisontalröret (1) på bakbenen (2&3) med bultar. Montera sedan däckaxeln (4) på däckan och fäst med låsringar.

Fasten the horizontal tube (1) to the back legs (2&3) with bolts. Then assemble the wheel axle (4) to the wheels and fasten with locking rings.

EU-vaatimustenmukaisuusvakuutus

(Alkuperäinen EU-vaatimustenmukaisuusvakuutus)



EU-försäkran om överensstämmelse

(Översättning av original EU-försäkran om överensstämmelse)

EU Declaration of Conformity

(Translation of the original EU Declaration of Conformity)

Me / Vi / We

IKH Oy

Keskustie 26

61850 Kauhajoki As

Puh. +358 (0)20 1323 232

tuotepalaute@ikh.fi

vakuutamme yksinomaan omalla vastuulla, että seuraava tuote / försäkrar enbart på vårt eget ansvar att följande produkt / declare under our sole responsibility that the following product

Laite / Typ av utrustning / Equipment: Puunhalkaisukone / Vedklyv / Log splitter

Tuotemerkki / Varumärke / Brand name: STRONGLINE

Malli/tyyppi / Typbeteckning / Model/type: AWD0527JC (HLS7T-52)

täyttää seuraavien direktiivien vaatimukset / uppfyller kraven i / is in conformity with the

konedirektiivi / maskindirektivet / Machinery Directive (MD) 2006/42/EC

sähkömagneettista yhteensopivuutta koskeva EMC-direktiivi / direktivet om elektromagnetisk kompatibilitet / Electromagnetic Compatibility Directive (EMC) 2014/30/EU

ja on seuraavien harmonisointujen standardien ja teknisten eritelmien mukainen / och att följande harmoniserade standarder och tekniska specifikationer har tillämpats / and the following harmonized standards and technical specifications have been applied

MD: EN 609-1:2017 ; EN 60204-1:2018

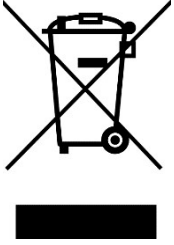
EMC: EN IEC 55014-1:2021 ; EN IEC 55014-2:2021 ; EN IEC 61000-3-2:2019/A1:2021 ; EN 61000-3-11:2019

Kauhajoki 14.4.2025

Valmistaja / Tillverkare / Manufacturer:

IKH Oy

Harri Altis, ostopäällikkö (valtuutettu kokoamaan teknisen tiedoston) / inköpschef (behörig att ställa samman den tekniska dokumentationen) / Purchase Manager (authorized to compile the Technical File)



Sähkö- ja elektroniikkalaitteita ei saa hävittää tavallisen kotitalousjätteen mukana, vaan ne on toimitettava asianmukaiseen keräyspisteeseen. Saadaksesi lisätietoja ota yhteys paikallisiin viranomaisiin tai liikkeeseen, josta laitteen ostit.

Elektriska och elektroniska produkter får inte bortskaffas som sorterat kommunalt avfall. Lämna dem i stället in på en för ändamålet avsedd samlingsplats. Kontakta lokala myndigheter eller din återförsäljare för mer information.

Electrical and electronic equipment must not be disposed of with household waste. Instead, hand it over to a designated collection point for recycling. Contact your local authorities or retailer for further information.

Copyright © 2025 IKH Oy. Kaikki oikeudet pidätetään. Tämän asiakirjan sisällön jäljentäminen, jakeleminen tai tallentaminen kokonaan tai osittain on kielletty ilman IKH Oy:n myöntämää kirjallista lupaa. Tämän asiakirjan sisältö tarjotaan "sellaisenaan" eikä sen tarkkuudesta, luotettavuudesta tai sisällöstä anneta mitään suoraa tai epäsuoraa takuuta eikä nimenomaisesti taata sen markkinoitavuutta tai sopivuutta tiettyyn tarkoitukseen, ellei pakottavalla lainsäädännöllä ole toisin määrätty. Asiakirjassa olevat kuvat ovat viitteellisiä ja saattavat poiketa toimitetusta tuotteesta. IKH Oy kehittää tuotteitaan jatkuvasti ja varaa itselleen oikeuden tehdä muutoksia ja parannuksia tuotteeseen ja tähän asiakirjaan milloin tahansa ilman ennakkoilmoitusta. Mikäli tuotteen teknisiä ominaisuuksia tai käyttöominaisuuksia muutetaan ilman valmistajan suostumusta, EU-vaatimustenmukaisuusvaakuutus lakkaa olemasta voimassa ja takuu raukeaa. IKH Oy ei vastaa laitteen käytöstä aiheutuvista välittömistä tai välillisistä vahingoista. • Copyright © 2025 IKH Oy. Alla rättigheter förbehållna. Reproduktion, överföring, distribution eller lagring av delar av eller hela innehållet i detta dokument i vilken som helst form, utan skriftlig tillåtelse från IKH Oy, är förbjuden. Innehållet i detta dokument gäller aktuella förhållanden. Förutom det som stadgas i tillämplig tvingande lagstiftning, ges inga direkta eller indirekta garantier av något slag, inklusive garantier gällande marknadsförbarhet och lämplighet för ett särskilt ändamål, vad gäller riktighet, tillförlighet eller innehållet av detta dokument. Bilderna i detta dokument är riktgivande och inte nödvändigtvis motsvarar den levererade produkten. IKH Oy utvecklar ständigt sina produkter och förbehåller sig rätten att göra ändringar och förbättringar i produkten och detta dokument utan föregående meddelande. EU-försäkran om överensstämmelse och garantin upphör att gälla om produktens tekniska eller andra egenskaper ändras utan tillverkarens tillstånd. IKH Oy är inte ansvarig för direkta eller indirekta skador som uppstått pga användning av produkten. • Copyright © 2025 IKH Oy. All rights reserved. Reproduction, transfer, distribution, or storage of part or all of the contents in this document in any form without the written permission of IKH Oy is prohibited. The content of this document is provided "as is". Except as required by applicable law, no express nor implied warranties of any kind, including the warranties of merchantability and suitability for a particular purpose, are made in relation to the accuracy, reliability or content of this document. Pictures in this document are indicative and may differ from the delivered product. IKH Oy follows a policy of ongoing development and reserves the right to make changes and improvements to the product and this document without prior notice. EU Declaration of Conformity is not anymore valid and the warranty is voided if the technical features or other features of the product are changed without manufacturer's permission. IKH Oy is not responsible for the direct or indirect damages caused by the use of the product.