



KÄYTTÖOHJE • BRUKSANVISNING



**KULMAHIOMAKONE 2000 W
VINKELSLIPMASKIN 2000 W**

DAN0791

Lue ohjeet ja turvatoimenpiteet ennen tämän tuotteen käyttöä. Säilytä tätä käyttöohjetta mahdollista tulevaa tarvetta varten
Läs handhavande- och säkerhetsanvisningarna före användning av denna produkt. Var god spara denna bruksanvisning för framtida konsultation.

Käännös alkuperäisohjeista

Översättning av originalanvisningarna



Lue tämä käyttöohje huolellisesti läpi ennen kulmahiomakoneen käyttöönottoa.



Käytä kuulosuojaimia käyttäessäsi konetta.

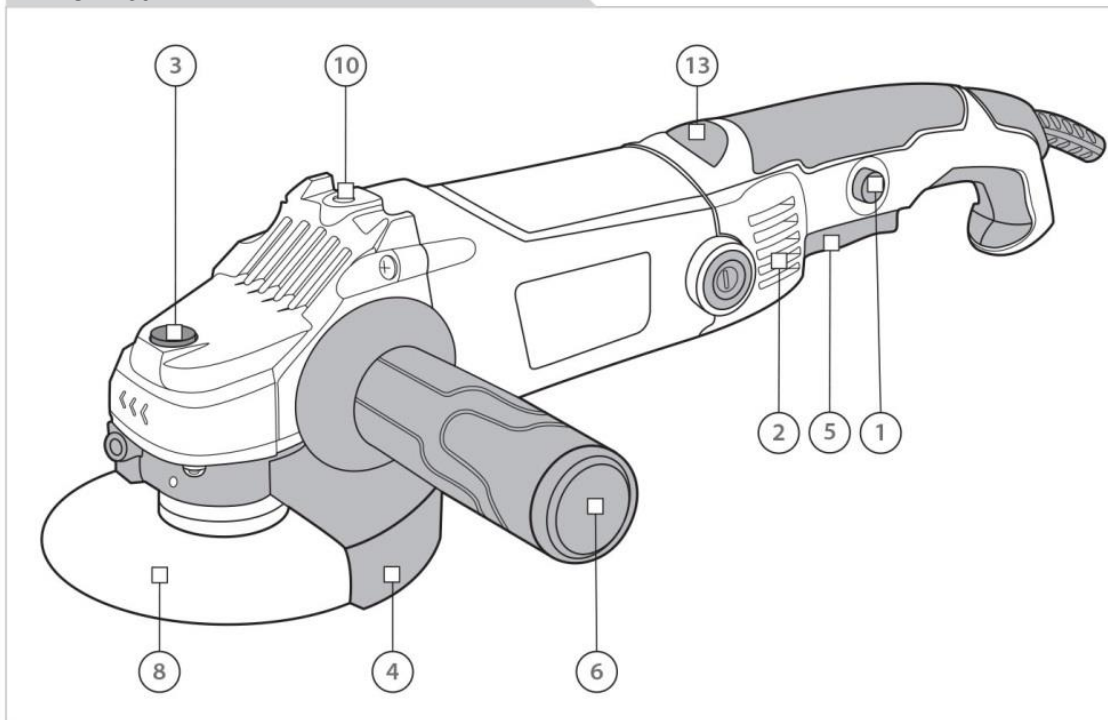


Käytä suojalaseja työskennellessäsi kulmahiomakoneella.

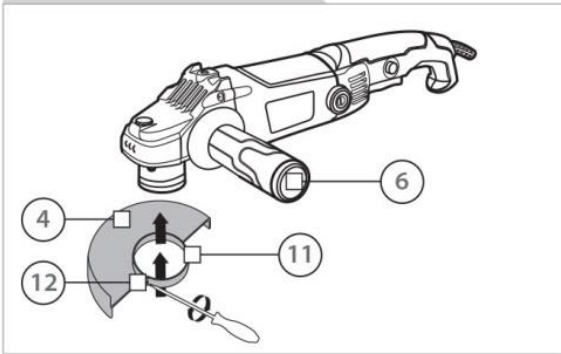
TEKNISET TIEDOT:

Tuotekoodi:	DAN0791 (PAGR-230R)
Jännite:	230 V~50Hz
Ottoteho:	2000 W
Suojausluokka:	II
Tyhjäkäyntinopeus:	6 000/min
Hiomalaikat:	Ø 230mm
Karan sisähalkaisija:	M14
Paino:	4,5 kg
Äänenpainetaso:	L_{pA} : 92 dB(A), K_{pA} : 3 dB
Äänitehotaso:	L_{wA} : 103 dB(A), K_{wA} : 3 dB
Tärinä:	$a_{h,AG}$ = 5,64 m/s ² , K: 1,5 m/s ² ; $a_{h,AG}$ pintahionta

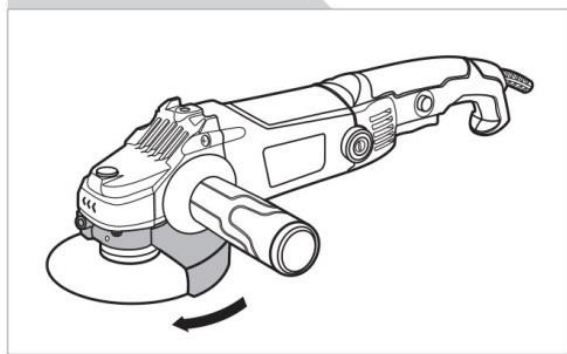
PAGR-230R



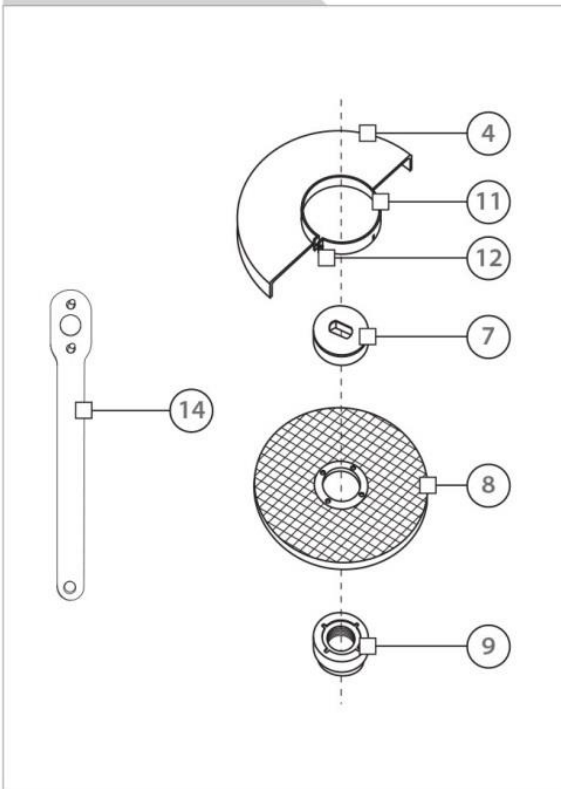
[F1]



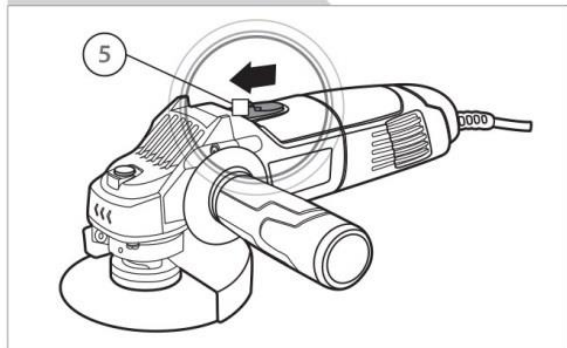
[F2]



[F3]

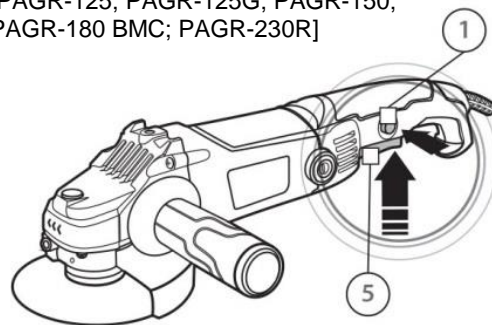


[F4]

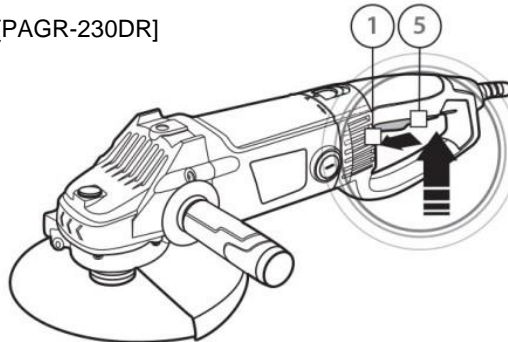


[F5]

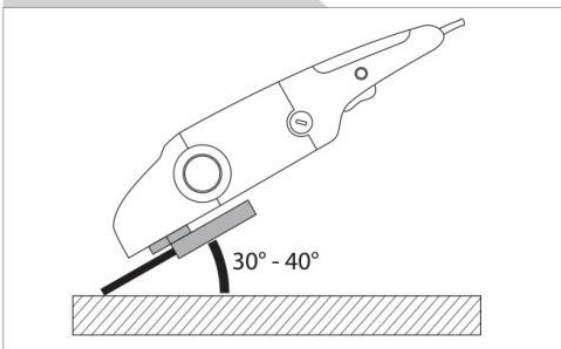
[PAGR-125; PAGR-125G; PAGR-150; PAGR-180 BMC; PAGR-230R]



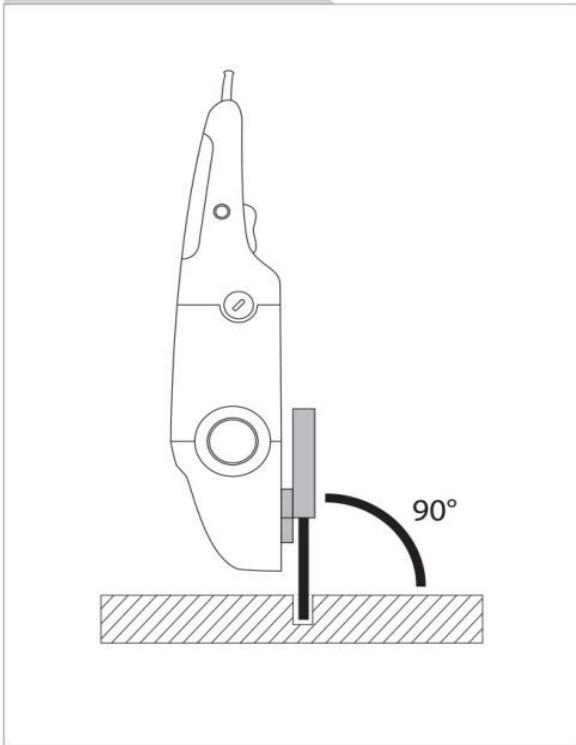
[PAGR-230DR]



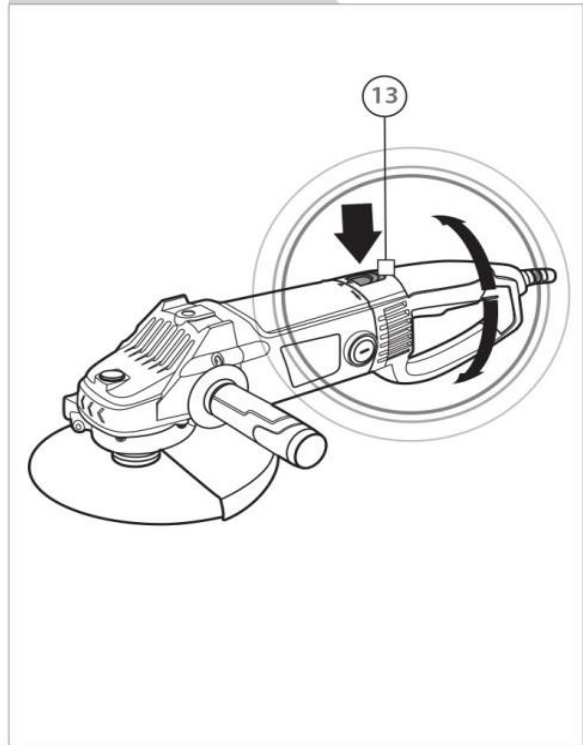
[F6]



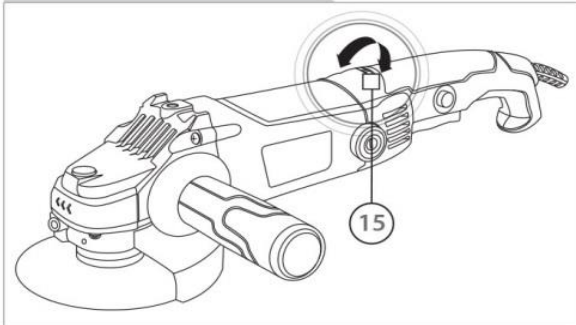
[F7]



[F8]



[F9]



OSALUETTELO

- | | |
|--------------------------|----------------------------------|
| 1. Lukituspainike | 9. Ulkolaippa |
| 2. Ilmanvaihtoaukot | 10. Kierteet (lisäkahvaa varten) |
| 3. Karan lukituspainike | 11. Merkitty ulkonema |
| 4. Liikuteltava suoja | 12. Lukitusruuvi |
| 5. ON/OFF-virtakytkin | 13. Kahvan vapautuspainike |
| 6. Tukikahva | 14. Mutteriavain |
| 7. Sisälaippa | 15. Nopeudenvälinnan säätö |
| 8. Hioma-/katkaisulaikka | |

PAKKAUSLAATIKON SISÄLTÖ**(PAGR-125; PAGR-125G; PAGR-125S; PAGR-150; PAGR-230DR; PAGR-230R)**

Käyttöohje (1 kpl.), liikuteltava suoja (1 kpl.), mutteriavain (1 kpl.), hiiliharjat (2 kpl.), lisäkahva (1 kpl.).

TARKOITUKSEN MUKAINEN KÄYTTÖ

Tämä työkalu on tarkoitettu metallimateriaalien katkaisuun, rouhintaan, hiontaan ja harjaukseen ilman veden käyttöä.

KÄYTTÖÄ KOSKEVAT TURVALLISUUSOHJEET**Yleiset turvallisuusohjeet**

Seuraavana on kuvattu turvallisuusohjeet koskien työkalun oikeaa käyttötapaa ja käyttäjän turvallisuuden varmistamista. Lue tämä kappale huolellisesti läpi. Jos luovutat tämän työkalun kolmannelle henkilölle, luovuta myös nämä käyttöohjeet laitteen mukana.

Säilytä nämä käyttöohjeet ja kaikki muut työkalun mukana toimitetut esitteet tulevaa tarvetta varten.

Noudata kaikkia laitteeseen kiinnitettyjä turvallisuusohjeita ja varoituksia.

Tutustu työkalun säätimiin ja oikeaan käyttötapaan ennen sen käyttöä ja varmista, että tiedät kuinka työkalu sammutetaan esim. hätätilanteiden aikana.

Näiden ohjeiden noudattaminen pitää työkalusi hyvässä käyttökunnossa.

- Laite on koottava ja asennettava täydellisesti ennen sen käyttöä!
- Käytä laitetta vain sille suunniteltuun tarkoitukseen.
- Työkalussa voi myös olla käytettäviä suojalaitteita koskevia varoitustarroja ja lisämerkintöjä, ja joita on noudatettava. Onnettomuuksien ehkäisy riippuu kaikkien työkalun käyttöön, kuljetukseen, huoltoon ja varastointiin liittyvien henkilöiden tietoisuudesta, maalaisjärjestä ja tarkoituksenmukaisesta koulutuksesta.
- Älä jätä työkalua ilman valvontaa.
- Älä salli lasten käyttää työkalua. Lapsia on valvottava, jotta he eivät pääse leikkimään laitteella.
- Pidä lapset ja sivulliset kaukana työkalun käyttöalueelta. Kaikkien sivullisten tulee olla turvallisen etäisyyden päästä työkalusta sen ollessa käytössä.
- Käyttäjä on vastuussa sivullisista työkalun käytön aikana.
- Henkilöt, jotka eivät tunne käyttöohjeita, lapset, tämän työkalun käyttöön vaadittavan iän saavuttamattomat nuoret ja henkilöt, jotka ovat alkoholin, huumeiden tai lääkityksen alaisena eivät saa käyttää tätä työkalua. Paikalliset määräykset voivat rajoittaa käyttäjän ikää.



VAROITUS! Alkoholin, lääkkeiden ja huumeiden käyttö sekä sairaudet, kuume ja väsymys voivat vaikuttaa käyttäjän reaktiokykyyn. Älä käytä tätä työkalua näiden tilanteiden aikana.

- Varmista, että kaikki suojalaitteet (jos käytössä) ovat hyvässä kunnossa ja kiinnitetty oikein paikalleen.
- Älä käytä työkalua jos sen suojalaitteet tai suojat (jos käytössä) ovat vialliset, tai ne eivät ole paikallaan.
- Tarkasta, ettei työkalussa ole irtonaisia osia (muttereita, pultteja, ruuveja jne.) ja vaurioita. Tarkasta säännöllisesti ruuvien ja pulttien (jos käytössä) kireys työkalun turvallisen käyttötilan varmistamiseksi. Korjaa tai vaihda ne tarpeen mukaan ennen työkalun käyttöä. Jos työkalussa on

mitä tahansa vikoja tai puutteita, tämä voi aiheuttaa käyttäjään tai sivullisiin kohdistuvia vakavia tapaturmia.

- Pukeudu tarkoituksenmukaisesti työkalun käytön aikana. Älä käytä roikkuvaa vaatetusta tai koruja, jotka voivat takertua työkaluun. Käytä työhön soveltuvaa vaatetusta. Suosittelemme, että jalat ja sääret ovat peitettynä suojautumisena mahdollisten sinkoilevien työstökappaleiden osalta. Älä työskentele paljain jaloin tai avosandaalit jalassa. Sido pitkät hiukset taakse.
- Pidät kahvat kuivina ja puhtaina öljystä ja rasvasta.
- Käytä tarkoituksenmukaisia henkilösuojaimia. Käytä suojalaseja ja suojakäsineitä. Käytä myös kasvosuojainta pölyisissä olosuhteissa tai pakokaasujen läheisyydessä. Tarvittaessa käytä myös luistamattomia turvakengkiä, kypärää ja korvatulppia. Kuulosuojaimien käyttö on pakollista jos melutaso ylittää 85 dB (A).



VAROITUS! Käytä henkilösuojaimia! Turvalaitteet ja henkilösuojaimet suojaavat käyttäjää ja sivullisia, sekä varmistavat työkalun ongelmattoman käyttötavan.

- Älä käynnistä työkalua sen ollessa ylösalaisin, tai jos työkalu ei ole oikeassa käyttökunnossa.
- Varmista, että sinulla on hyvä asento työkalun käytön aikana. Seiso tukevasti ja säilytä tasapaino vakaana koko työsuorituksen ajan.
- Pidä työalue siistinä. Epäsiisti ja työalueet ovat otollisia tapaturmille. Poista työalueelta kaikki ulkopuoliset kohteet ennen työkalun käyttöä, ja huomioi ne työkalun käytön aikana.
- Älä käytä työkalua voimakkeinoin.
- Työskentele vain päivänvalossa tai hyvässä keinovalaistuksessa. Älä käytä työkalua jos näkyvyys on huono.
- Älä pudota työkalua tai kolhi sitä esteisiin.

HUOMIO! Pysy tarkkaavaisena. Tarkkaile, mitä olet tekemässä. Häiriöt voivat johtaa hallinnan menettämiseen. Käytä tervettä maalaisjärkeä.

Sähköturvallisuusohjeet

ATTENTION! Seuraavia turvaohjeita on noudatettava sähkökäyttöisten laitteiden käytön aikana. Ohjeiden noudattamatta jättäminen voi aiheuttaa tulipalon, sähköiskun tai henkilötapaturman. Lue nämä ohjeet ja noudata niitä ennen työkalun käyttöä.

- Suosittelemme, että työkalussa käytetään vikavirtasuojaa, jossa on enintään 30mA suojakatkaisin. Tarkasta vikavirtasuojalaite aina ennen sen käyttöä. Ota yhteys pätevään sähköasentajaan.



VAROITUS! Vikavirtasuojalaitteen tai toisen virrankatkaisimen käyttö ei vapauta käyttäjää turvallisuusohjeiden sekä tässä käyttöohjeessa kuvattujen turvallisten työmenetelmien noudattamiselta.

- Pääjännitteen täytyy vastata työkalun arvokilvessä ja tässä käyttöohjeessa mainittua jännitettä. Älä käytä muita virtalähteitä.
- Ennen virtapistokkeen liittämistä pistorasiaan, tarkasta, että pistorasian tekniset tiedot vastaavat työkalun arvokilvessä mainittuja tietoja.
- Varo koskemasta vartalollasi maadoitettuihin pintoihin, kuten putkiin, lämpöpattereihin, keittiöliesiin tai jääkaappeihin. Sähköiskujen riski kasvaa jos kehosi on kosketuksissa maadoitettuihin pintoihin.



VAROITUS! Kosketus jännitteisiin osiin voi aiheuttaa tappavan sähköiskun tai tulipalon.

- Älä siirrä laitetta vetämällä sen virtajohdosta.
- Älä vaurioita virtajohtoa. Pidä johto kaukana kuumuudesta, öljystä, terävistä reunoista tai liikkuvista osista.
- Reititä virtajohto aina turvallisella tavalla.

- Älä käytä sähkötyökaluja herkästi syttyvien nesteiden tai kaasujen läheisyydessä.
- Irrota työkalu aina virransyötöstä ennen sen kuljettamista toiseen paikkaan.



VAROITUS! Työkalu on aina sammutettava ennen virtapistokkeen, pistokeliittimen tai jatkojohtojen irrottamista.

- Älä astu virtajohdon tai jatkojohdon päälle työkalun ollessa käytössä. Varmista aina, että tiedät missä johdot sijaitsevat.
- Älä johdota itse virtakaapelia suoraan työkaluun, vaan toimita työkalu lähimpään valtuutettuun huoltokeskukseen.
- Jos virtajohto on vioittunut, se on vaaran välttämiseksi annettava valmistajan, sen huoltoedustajan tai pätevän henkilön vaihdettavaksi.
- Irrota työkalu välittömästi virransyötöstä jos virtajohto on viallinen tai poikki.



HUOMIO! SÄHKÖISKUVAARA!

Huomioi työalueen ympäristö. Älä jätä sähkötyökaluja sateeseen. Älä käytä työkaluja kosteissa tai märissä olosuhteissa. Pidä työalue hyvin valaistuna ja kuivana. Älä altista työkalua sateelle tai ilmankosteudelle. Älä jätä työkalua yöksi ulos. Sähkötyökaluun pääsevä vesi voi aiheuttaa sähköiskun.

- Virtajohto tulisi tarkastaa säännöllisesti ja aina ennen jokaista laitteen käyttökertaa mahdollisten johtovaurioiden havaitsemiseksi. Mikäli virtajohto on vaurioitunut, älä käytä työkalua. Toimita se korjattavaksi valtuutettuun huoltoliikkeeseen.
- Jos työkalua käytetään ulkona, käytä vain ulkokäyttöön sopivaa ja tähän käyttöön merkittyä jatkojohtoa. Pidä jatkojohto kaukana työalueelta, kosteista, märistä tai öljyisistä pinnoista, lämpölähteistä tai herkästi syttyvien materiaalien läheisyydestä.
- Vältä tahatonta käynnistystä: varmista, että virtakytkin (jos käytössä) on asennossa «OFF» ennen työkalun liittämistä virransyöttöön.
- Poista säätö- tai kiintoavaimet ennen työkalun käynnistämistä.
- Älä käytä työkalua jos sen virtakytkin ei toimi oikealla tavalla. Sähkötyökalu, jota ei voi käynnistää tai sammuttaa virtakytkintä käyttämällä on vaarallinen ja se on korjattava ennen käyttöä.



VAROITUS! Muutamit sähköhiomakoneen käytöstä muodostuneet pölyt sisältävät kemikaaleja, joiden tiedetään aiheuttavan syöpää, syntymävikoja tai lisääntymiskykyyn vaikuttavia haittoja.

Esimerkkejä muutamista kemikaaleista: liijypohjaisien maalien liijy, tiilistä, sementistä ja muista kivitöistä muodostuva kiteinen kvartsi; kemiallisesti käsitellystä puutavarasta ja muista vaarallisista tuotteista peräisin oleva arsenikki ja kromi. Näiden aineiden altistumisriski vaihtelee sen mukaan, kuinka usein tämän tyyppistä työtä suoritetaan. **Vähennä altistumista näille kemikaaleille: työskentele vain hyvällä ilmanvaihdolla olevissa paikoissa, käytä hyväksytyjä turvalaitteita kuten pölynaamaria, joka on erityisesti suunniteltu suodattamaan pois mikroskooppiset hiukkaset.**

- Jos työkalu iskeytyy ulkopuoliseen kohteeseen, tarkasta onko laitteessa näkyviä vahinkoja ja suorita kaikki tarvittavat korjaustoimenpiteet ennen työkalun käynnistämistä ja työn jatkamista.
- Jos työkalu tärisee epänormaalilla tavalla, sammuta se ja tarkasta tärinän syy välittömästi. Tärinä on varoitusmerkki viasta.

Sammuta työkalu aina ja odota, että se on täysin pysähtynyt ennen poistumista työalueelta, ennen minkään huoltotoimenpiteen suorittamista, osien vaihtoa, tarkastamista, puhdistamista, vianetsintää tai työskentelyä.

- Työkalun sisäisten osien siirtäminen tai muuntelu on kiellettyä.

Erityisturvaohjeet

- Lämpötilojen suuret vaihtelut voivat aiheuttaa kondensaatiota työkalun jännitteellisiin osiin. Anna työkalun tasaantua ympäröivän lämpötilan mukaiseksi.
- Älä käytä muita kuin työkalun valmistajan suosittelemia varusteita.
- Varusteen ulkohalkaisijan ja paksuuden on oltava työkalun kapasiteetin mukainen.
- Väärän kokoisia varusteita ei voida suojata tai hallita oikein.
- Pyörien, laippojen, tukilevyjen ja muiden varusteiden karakoon on sovittava kunnolla työkalun karaan.
- Älä käytä viallisia varusteita.
- Älä käytä nestejäähdytystä vaativia varusteita.
- Pidä työkalusta kiinni molemmilla käsilläsi ja aseta keho ja käsivartesi kestävästi työkalun tuottamaa takaiskuvoimaa. Käytä aina lisäkahvaa parhaan mahdollisen laitteen hallinnan saavuttamiseksi käynnistyksen aikaisten takaiskujen tai reaktiivisen vääntömomentin aikana.
- Älä aseta kehoasi samaan linjaan pyörivän laikan kanssa tai sen taakse.
- Älä aseta kehoasi alueelle, mihin työkalun takapotku voi suuntautua.
- Noudata erityistä varovaisuutta työskennellessäsi nurkissa ja reunoissa.
- Älä jatka katkaisua laikan ollessa kiinni työkappaleessa. Anna hiomalaikan saavuttaa täysi kierrosnopeutensa ja suorita katkaisu uudelleen. Hiomalaikka voi takertua kiinni, singota tai iskeytyä takaisin, jos työkalu käynnistetään laikan ollessa kiinni työkappaleessa.
- Tue suuret paneelit tai mitkä tahansa suuret työkappaleet laikan jumiutumisen, takertumisen ja takaiskujen välttämiseksi. Suuret paneelit pyrkivät laskeutumaan niiden omalla painovoimallaan.
- Noudata varovaisuutta sahattaessa suoraan olemassa oleviin seiniin tai muihin katvealueisiin. Läpitukenutuva laikka voi leikata kaasua- tai vesiputkia, sähköjohtoja tai takaiskuja aiheuttavia kohteita.
- Älä laske työkalua alas, ennen kuin se on täysin pysähtynyt.
- Älä käytä työkalua kantaessasi sitä sivullasi.
- Älä käytä työkalua syttyvien materiaalien läheisyydessä.
- Älä aseta käsiäsi pyörivän varusteen läheisyyteen.
- Älä jätä työkalua käyntiin ilman valvontaa.

PAKKAUKSESTA PURKAMINEN

Tarkasta pakkauksen purkamisen aikana, että kaikki osat ovat toimituksessa mukana. Katso tämän käyttöohjeen kuvaukset. Jos joku osa puuttuu tai on vaurioitunut, ota välittömästi yhteys jälleenmyyjääsi.

ALOITUS

Käytä aina oikeaa syöttöjännitettä: syöttöjännitteen on vastattava työkalun arvokilvessä ilmoitettuja tietoja.

SUOJALAITTEIDEN ASENNUS

Irrota virtapistoke pistorasiasta ennen mitään työkaluun kohdistuvaa työtoimenpidettä. Liikuteltavan suojan (4) täytyy olla asennettuna paikalleen käytettäessä hioma- ja katkaisulaikkoja (8).

Liikuteltava suoja (4)

Merkitty ulkonema (11) liikuteltavassa suojassa (4) varmistaa, että työkalussa voidaan käyttää vain tälle työkalutyypille sopivaa suojaa.

- Löysää tarvittaessa lukitusruuvia (12).
- Aseta liikuteltava suoja (4) ja merkitty ulkonema (11) karaholkin [F1] merkittyyn uraan ja kierrä tarvittavaan käyttöasentoon. [F2]

Liikuteltavan suojan (4) suljetun sivun täytyy aina osoittaa käyttäjää kohti.

- Kiristä lukitusruuvi (12).

Lisäkahva (6)

Lisäkahva (6) voidaan asentaa työkalun käytön aikana.

- Kierrä lisäkahva (6) työkalun kierteeseen (10).

LAIKAN (8) ASENNUS

VAROITUS! Irrota virtapistoke pistorasiasta ennen mitään työkaluun kohdistuvaa työtoimenpidettä.

Käytä ainoastaan hiomavarusteita, joiden sallittu nopeus on vähintään yhtä korkea kuin työkalun kuormittamaton nopeus. Hioma- ja katkaisulaikat kuumenevat käytön aikana: älä koskettele ja anna jäähtyä.

Hioma- /katkaisulaikan (8) asennus

Huomioi laikan (8) halkaisija.

Laikan sisähalkaisijan täytyy sopia sisälaippaan (7) ilman välystä. Älä käytä supistusholkkeja tai sovittimia. Huomioi katkaisulaikan (8) käytön aikana, että katkaisulaikassa oleva pyörimissuuntaa osoittava nuoli ja työkalun pyörimissuunta (työkalun yläosassa oleva pyörimissuuntaa osoittava nuoli) osoittavat samaan suuntaan.

- Lukitse kara painamalla karan lukituspainiketta (3) (vain kun työkalu on täysin pysähtynyt!).
- Löysää ulkolaippaa (9).
- Sovita katkaisulaikka (8) sisälaipan (7) päälle.
- Kierrä ulkolaippaa (9) kiinni ja kiristä se mutteriavaimella (14). [F3]

Ennen työkalun käynnistämistä, tarkasta, että hiomalaikka (8) on asennettu oikein ja sen pyörimisliike on esteetön.

TYÖKALUN KÄYNNISTYS JA SAMMUTUS**(PAGR-125S) [F4]****Käynnistys**

Työnnä ON/OFF-kytkintä (5) eteenpäin, mutta älä paina sitä.

Sammutus

Työnnä ON/OFF-kytkintä (5) taaksepäin.

(PAGR-125; PAGR-125G; PAGR-150; PAGR-180 BMC; PAGR-230DR; PAGR-230R) [F5]

Työkalu on varustettu lukituspainikkeella (1) tahattoman käynnistyksen estämiseksi.

Käynnistys

Käynnistä työkalu painamalla lukituspainiketta (1) ja ON/OFF-kytkintä (5).

Sammutus

Vapauta ON/OFF-kytkin (5).

KÄYTTÖOHJEET**Hiominen [F6]**

Parhaat hiontatulokset saavutetaan 30°- 40° kulmassa. Liikuta työkalua eteen- ja taaksepäin kevyellä paineella. Tällä tavalla työkappale ei kuumene liian paljon, värimuutoksia ei tapahdu eikä purseita pääse muodostumaan.

Missään olosuhteissa ei katkaisulaikkaa saa käyttää karkeaan työstöön (rouhiminen, jne.).

Katkaisu [F7]

Älä paina, kallista tai heiluta työkalua katkaisutyön aikana. Työskentele keskinopeudella soveltuen työstettävään materiaaliin.

Katkaisusuunta on tärkeää.

Työkalun täytyy aina pyöriä vastapäiseen suuntaan liikesuunnasta: tämän takia älä koskaan liikuta työkalua toisessa suunnassa! Muussa tapauksessa voi vaaratilanteita tapahtua hallitsemattomasta katkaisuliikkeestä johtuen.

Aloita pienimmällä poikkileikkauksella olevasta tuotteesta profiilien tai neliöputkien katkaisun aikana.

TYÖKALUN KAHVAN (F8) KÄÄNTÄMINEN

(PAGR-230DR; PAGR-230R)

Kahvaa voidaan kääntää suhteessa moottorikoteloon 90° vasemmalle tai oikealle. Tällä tavalla ON/OFF-kytkin (5) voidaan tuoda hyödylliseen asentoon erityisiä työtilanteita ja vasenkätisiä käyttäjiä varten. Paina kahvan vapautuspainiketta (13) ja käännä kahvaa samanaikaisesti haluttuun asentoon niin, että se lukittuu paikalleen.

NOPEUDENVALINTA

(PAGR-125G)

Haluttu nopeus valitaan nopeudenvälinnan säätöpyörällä (15) (myös työkalun ollessa käynnissä). [F9] Valittu nopeus riippuu materiaalista ja on määriteltävissä kokeilemalla eri nopeuksia käytännössä. Jos työkalua on käytetty pitkäaikaisesti alhaisella nopeudella, anna sen jäähtyä kuormittamattomana noin kolmen minuutin ajan maksiminopeutta käyttämällä.

HUOLTO JA SÄILYTYS



Irrota virtapistoke pistorasiasta ennen mitään työkaluun kohdistuvaa työtoimenpidettä.

- Pidä aina työkalu ja sen ilmanvaihtoaukot (jos työkalussa) puhtaina. Työkalun säännöllinen puhdistus ja huolto varmistavat laitteen tehokkaan käyttötilan ja pitkäaikaisen käyttöiän.
- Jos työkalu on epäkunnossa valmistuksessa ja testauksessa noudatetusta huolellisuudesta huolimatta, korjaukset on suoritettava ainoastaan valtuutetussa jälleenmyyjän huoltoliikkeessä.
- Pidä kaikki mutterit, pultit ja ruuvit kireinä koneen turvallisen käyttökunnon varmistamiseksi.
- Vaihda kuluneet ja vialliset osat;
- Käytä ainoastaan alkuperäisiä varaosia. Muiden kuin valmistajan toimittamien osien käyttö voi aiheuttaa niiden soveltumattomuuden työkaluun sekä mahdollisia vahinkoja.
- Säilytä työkalua kuivassa paikassa lasten ulottumattomissa ja kaukana herkästi syttyivistä materiaaleista.
- Älä kastele työkalua suihkuttamalla vettä sen päälle!

Puhdistusohjeet

Huoltotoimenpiteet sisältävät työkalun puhdistamisen liasta ja pölystä työn päättymisen jälkeen ja mahdollisesti kuluneiden hiiliharjojen vaihtamisen.

Puhdista työkalun kotelo kostealla liinalla ja anna työkalun kuivua. Työkalun puhdistamiseen ei saa käyttää liuottimia tai muita voimakkaita puhdistusaineita.

YMPÄRISTÖNSUOJELU

Tuotteen pakkausta hävitettäessä noudata materiaalista riippuen paikallisia jätehuollosta ja kierrätyksestä annettuja ohjeita.



Laitetta ei tule hävittää sekajätteen mukana, vaan se on toimitettava sähkö- ja elektroniikkaromun erilliskeräykseen. Lisätietoja www.serty.fi

TAKUU

Tuotteen takuu-aika on 12 kuukautta, ostopäivästä lukien.

Maahantuoja vastaa epäkuntoon menneen laitteen tai osien korvaamisesta, materiaali- ja valmistusvikojen osalta, jos ne todetaan tarkastuksessa vialliseksi.

Ostajan on esitettävä takuuvaatimuksen yhteydessä kassakuitti, ostolasku, takuutodistus tai lähetyslista. Tuote on palautettava täydellisenä, varustettuna selostuksella toimintahäiriöistä.

Takuu raukeaa, mikäli kone on avattu, osia vaihdettu, sitä korjattu tai sen rakennetta muutettu.

Takuun piiriin eivät kuulu vahingot, jotka ovat aiheutuneet normaalista kulumisesta, väärästä käytöstä tai asiattomasta käsittelystä. Takuu ei kata kuljetusta, kuljetusvaurioita eikä mitään välillisiä kustannuksia.

Takuukorjaukset saa tehdä vain maahantuojan valtuuttama huolto.

Oikeudet muutoksiin pidätetään.

Maahantuoja / Valmistaja:

Veljekset Keskinen Oy
Onnentie 7, 63610 Tuuri, FINLAND
Tel. +358 10 770 7000



Läs igenom denna användningsinstruktion omsorgsfullt innan du tar vinkelslipmaskinen i bruk.



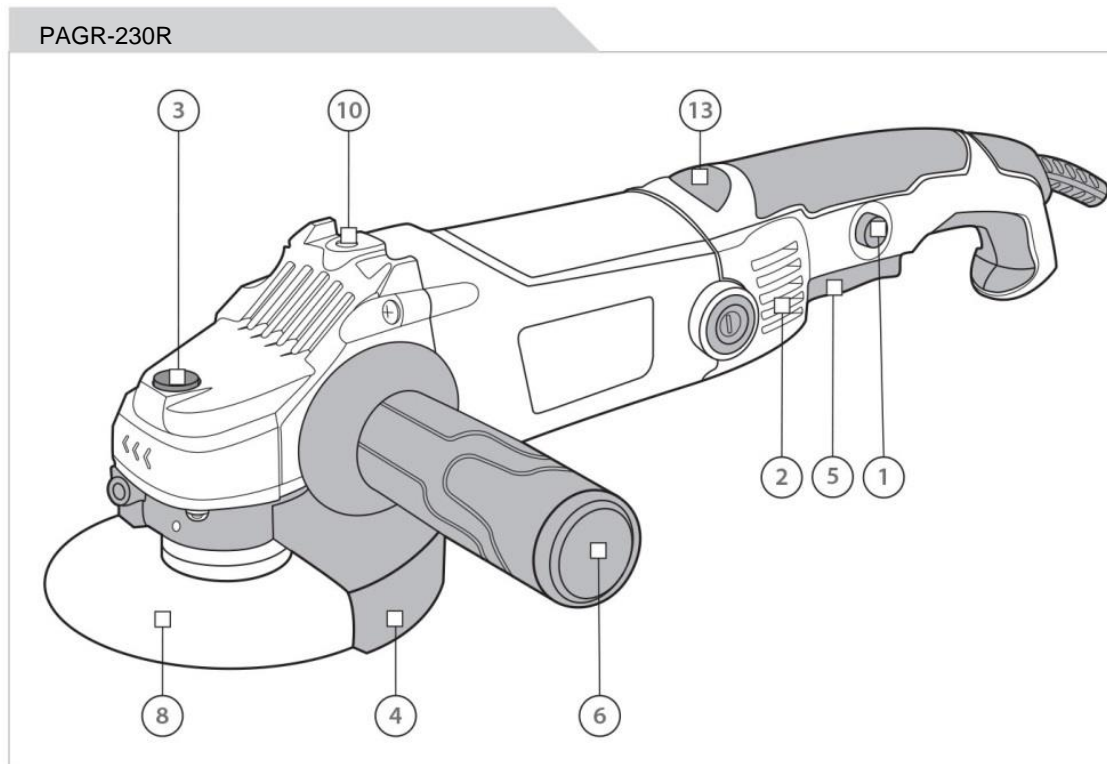
Använd hörselskydd då du använder maskinen.



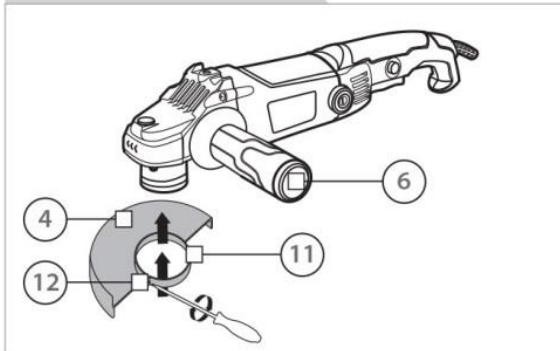
Använd skyddsglasögon när du arbetar med vinkelslipmaskinen.

TEKNISKA DATA:

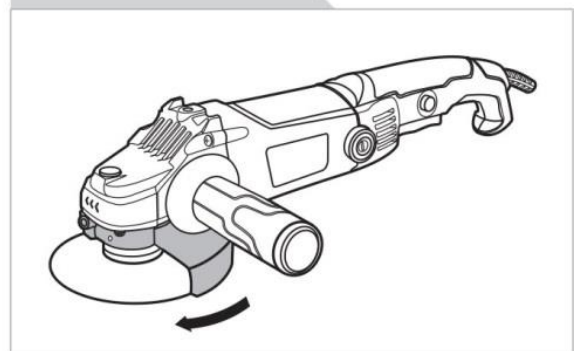
Produkt kod:	DAN0791 (PAGR-230R)
Spänning:	230 V~50Hz
Tillförd effekt:	2000 W
Skyddklass:	II
Tomgångshastighet:	6 000/min
Slipskiva:	Ø 230mm
Spindelgänga:	M14
Vikt:	4,5 kg
Ljudnivå:	L _{pA} : 92 dB(A), K _{pA} : 3 dB
Lludeffektnivå:	L _{wA} : 103 dB(A), K _{wA} : 3 dB
Vibrationsnivå:	a _{h, AG} = 5,64 m/s ² , K: 1,5 m/s ² ; a _{h, AG} vid slipning



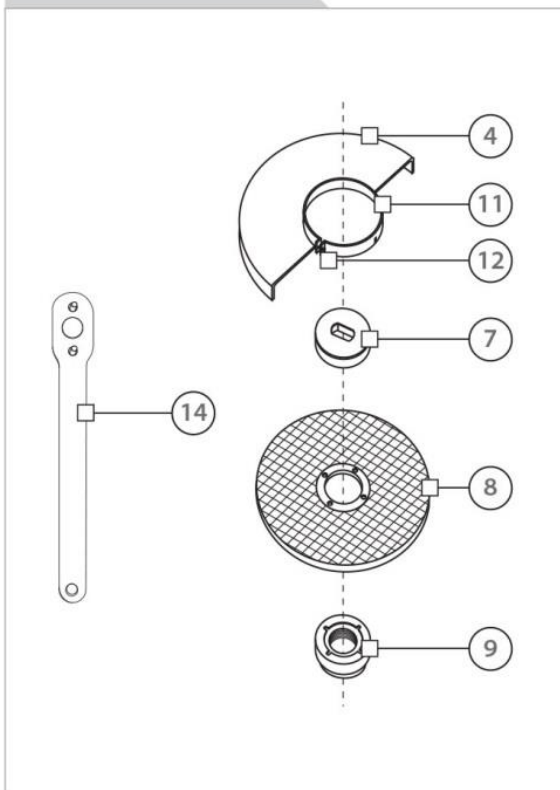
[F1]



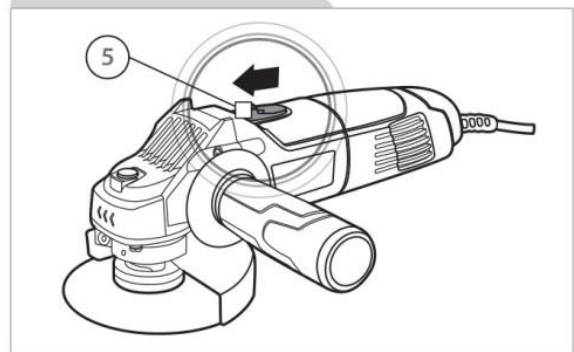
[F2]



[F3]

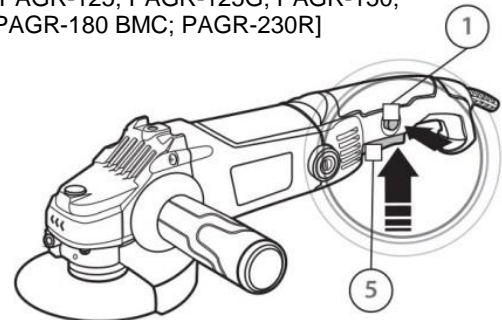


[F4]

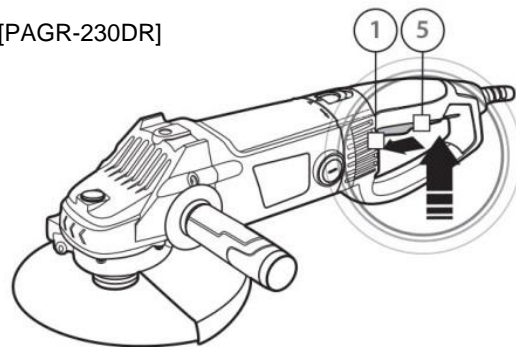


[F5]

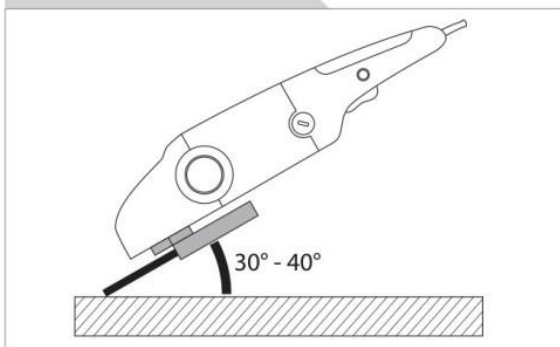
[PAGR-125; PAGR-125G; PAGR-150;
PAGR-180 BMC; PAGR-230R]



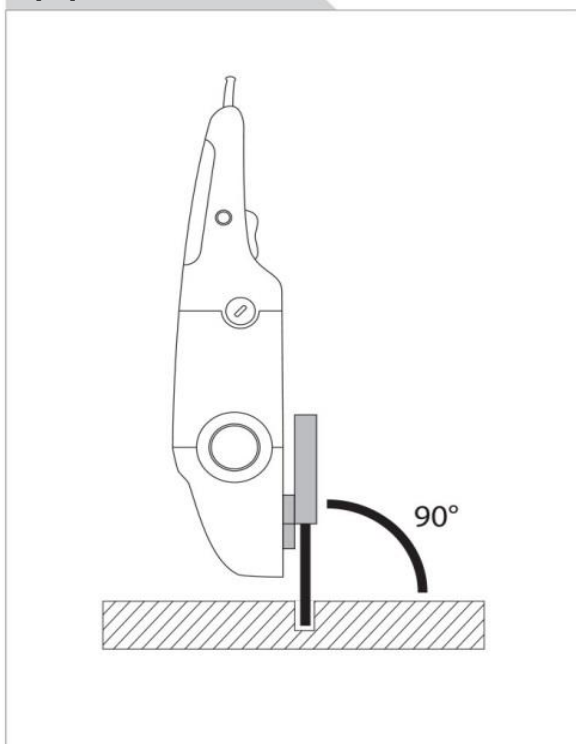
[PAGR-230DR]



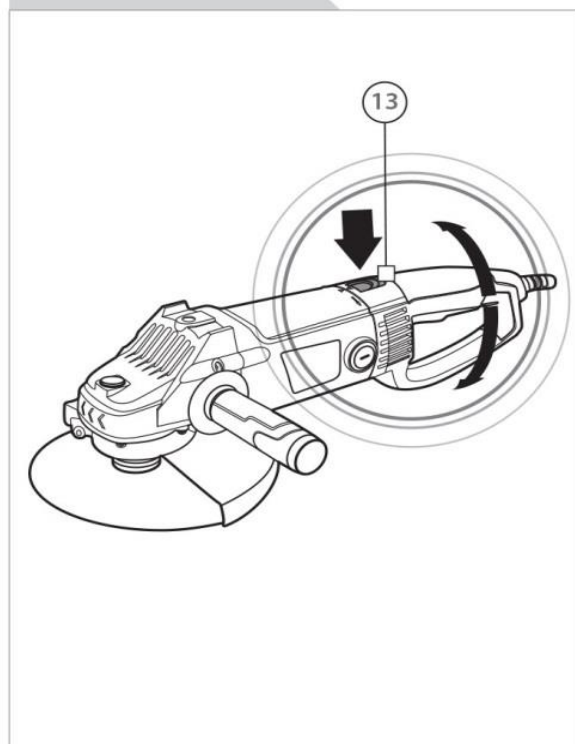
[F6]



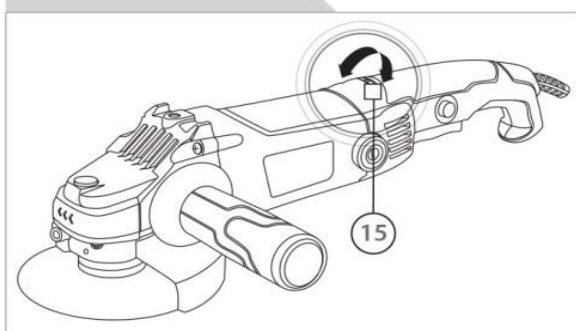
[F7]



[F8]



[F9]



PART LIST

- | | |
|---------------------------|---------------------------------|
| 1. Låsknapp | 9. Yttre spännfläns |
| 2. Ventilationsöppningar | 10. Gångor (för stödhandtag) |
| 3. Spindellåsknapp | 11. Kodad fläns |
| 4. Rörligt skydd | 12. Låsskruv |
| 5. Till/Frånströmbrytare. | 13. Frigöringsknapp för handtag |
| 6. Stödhandtag | 14. Tappnyckel |
| 7. Inre spännfläns | 15. Tumhjul för hastighetsval |
| 8. Slip-/kapskiva | |

LÅDANS INNEHÅLL

(PAGR-125; PAGR-125G; PAGR-125S; PAGR-150; PAGR-230DR; PAGR-230R)

Bruksanvisning (1 st.), rörligt skydd (1 st.), tappnyckel (1 st.), kolborstar (2 st.), stödhandtag (1 st.).

AVSEDD ANVÄNDNING

Detta verktyg är avsedd för kapning, slipning och borstning av metalliska material utan användning av vatten.

SÄKERHETHSANVISNINGAR FÖR ANVÄNDNINGEN

Allmänna säkerhetsanvisningar

Nedan angivna säkerhetsanvisningar beskriver verktygets korrekta användning och därav följande skydd för din säkerhet. Var därför god läs detta mycket noga. När detta verktyg överlämnas till en tredje person måste denna bruksanvisning medfölja.

Spara denna bruksanvisning och all annan med verktyget medföljande litteratur för eventuell framtida konsultation.

Efterlev all säkerhetsinformation och varningar på verktyget.

Bekanta dig med manöverorganen och verktygets korrekta handhavande innan du använder det och, framför allt, säkerställ att du vet hur att avbryta användningen i händelse av en nödsituation.

Att följa dessa enkla anvisningar kommer dessutom att hålla ditt verktyg i bästa arbetskick.

- Verktyget måste före användning monteras korrekt.
- Använd verktyget endast för de avsedda ändamålen.
- Ytterligare skyltar och anvisningar om skyddsutrustningen kan vara anbringade på verktyget och som måste efterlevas. Förhindrandet av olyckor är avhängigt uppmärksamhet, sunt förnuft och lämplig utbildning och gäller för alla deltagare i arbete, transport, underhåll och förvaring av verktyget.
- Lämna aldrig verktyget utan uppsikt.
- Låt aldrig barn använda verktyget. Barn ska hållas under uppsikt för att säkerställa att de inte leker med verktyget.
- Håll barn och sällskapsdjur på avstånd. Åskådare ska hållas på säkert avstånd från verktyget när det används.
- Användaren bär ansvaret för tredje parter vid arbete med verktyget.
- Personer som inte är insatta i bruksanvisningen, barn, ungdomar som ännu inte uppnått lägsta ålder för användning av detta verktyg och personer som är påverkade av alkohol, droger eller medicin får inte använda verktyget. Lokala bestämmelser kan begränsa användarens ålder.



WARNING! Konsumtion av alkohol, medicin och droger plus sjukdomsstadier, feber och utmattning kommer att påverka din reaktionsförmåga. Använd inte detta verktyg i någon av dessa situationer.

- Säkerställ att samtliga skyddsanordningar (om befintliga) är monterade och fungerar på avsett sätt.
- Använd aldrig verktyget med defekta skyddsanordningar eller skydd (om befintliga) eller utan skyddsanordningar på plats.
- Inspektera hela verktyget med avseende på lösa delar (t.ex. muttrar, skruvar, etc.) och eventuell skada. Kontrollera regelbundet att skruvar (om närvarande) är fastdragna för att säkerställa att utrustningen är i

säkert funktionsskick. Reparera eller byt dem om så erfordras innan verktyget används. Svåra personskador på operatören och åskådarna kan förorsakas om verktyget är skadat.

- Bär lämplig klädsel vid arbete med detta verktyg. Bär inte löst sittande plagg eller smycken som kan snärjas av verktyget. Bär lämpliga arbetskläder. Vi rekommenderar att ben och fötter är täckta för att skydda dem från eventuellt utslungat skräp. Arbeta inte barfota eller i öppna sandaler. Långt hår ska skyddas med hårnät eller heltäckande huvudbonad.
- Håll handtag torra, rena och fria från olja och smörjfett.
- Använd lämplig personlig skyddsutrustning. Använd skyddsglasögon och skyddshandskar. Använd också dammskyddsmask vid arbeten som alstrar damm eller i närvaro av rökgaser. Om så erfordras ska halkfria skor eller kängor, skyddshjälm och hörselskydd användas. Hörselskydd är obligatoriskt om bullernivån överstiger 85 dB (A).



WARNING! Använd personlig skyddsutrustning. Skyddsanordningar och personlig skyddsutrustning skyddar din och andra personers hälsa och säkerställer problemfri användning av verktyget.

- Starta inte verktyget om det är i omvänt läge eller inte fungerar korrekt.
- Säkerställ att du står med god balans när du använder verktyget. Stå alltid stabilt och i god balans.
- Håll arbetsområdet rent. Stökiga områden inbjuder till personskador. Före användning måste alla främmande föremål avlägsnas från arbetsområdet. Uppmärksamma också främmande föremål under arbetet.
- Tvinga inte verktyget.
- Arbeta endast i dagsljus eller bra konstljus. Använd aldrig verktyget utan god sikt.
- Var noga med att inte tappa verktyget eller slå det mot hinder.

OBSERVERA! Var uppmärksam. Se på vad du gör. Störning kan medföra att du förlorar kontroll. Använd sunt förnuft.

Elektrisk säkerhet

OBSERVERA! Vid användning av elektriska verktyg ska följande säkerhetsanvisningar följas för att förhindra risken för elchock, personskador och brand. Läs och följ dessa anvisningar noga innan du använder verktyget.

- Vi rekommenderar för större elektrisk skydd att använda en jordfelsbrytare (RCD) med en utlösningsström av högst 30 mA. Kontrollera alltid din RCD varje gång du använder den. Rådgör med en tillförlitlig elektriker.



WARNING! Användning av en RCD eller annan krets brytande anordning fritar inte användaren från de i denna bruksanvisning angivna säkerhetsanvisningarna och säkra arbetsmetoderna.

- Nätspänningen måste överensstämma med den som anges på typslytarna och i denna bruksanvisning. Använd inte andra kraftkällor.
- Säkerställ innan stickkontakten sätts i vägguttaget att uttagets kapacitet är korrekt och överensstämmer med den som anges på apparatens typslyt.
- Undvik kroppskontakt med jordade ytor såsom rör, värmeelement, spisar och kylskåp. Riskan för elchock ökar om din kropp är jordad.



FÖRSIKTIGHET! Att vidröra spänningsförande delar kan leda till dödsfall eller svåra brännskador.

- Flytta aldrig apparaten genom att dra i sladdarna.
- Misshandla inte nätsladden. Håll nätsladden på avstånd från värme, olja, skarpa kanter eller rörliga delar.

- Håll alltid nätsladden på säkert avstånd från arbetspunkten.
- Använd inte elverktyg i närheten av lättantändliga vätskor eller gaser.
- Koppla alltid bort apparaten från nätspänningen för transport till andra platser.



FÖRSIKTIGHET! Apparaten ska alltid stängas av med strömbrytaren innan stickkontakten dras ur vägguttaget eller en eventuell förlängningssladd.

- För aldrig apparaten över dess egen nätsladd när den arbetar. Säkerställ att du alltid vet var nätsladden ligger.
- Anslut inte själv nätsladden till din apparat. Ta istället apparaten till närmaste auktoriserade servicecenter.
- Nätsladden ska, för att undvika faror, bytas av tillverkaren, dennes agent eller liknande kvalificerad person.
- Dra omedelbart stickkontakten ur vägguttaget om nätsladden är skadad eller kapas.



OBSERVERA! RISK FÖR ELCHOCK!

Ta hänsyn till arbetsmiljön. Utsätt inte elverktyg för regn. Använd inte elverktyg på fuktiga eller våta platser. Håll arbetsområdet väl belyst och torrt. Försök förhindra att apparaten blir våt eller exponeras till fukt. Lämna det inte utomhus över natten. Vatten som tränger in i ett elverktyg ökar risken för elchock.

- Nätsladden ska kontrolleras regelbundet, och säkerställ före användning att sladden inte är skadad eller utsliten. Om kabeln inte är i fullgott skick får apparaten inte användas. Ta den till ett auktoriserat servicecenter.
- Vid användning utomhus ska en för utomhusbruk lämpad förlängningssladd och som är märkt för detta specifika ändamål, användas. Håll den borta från arbetsområdet, fukt, vatten eller oljiga ytor och på avstånd från värme och lättantändliga material.
- Undvik oavsiktlig start. Säkerställ att strömbrytaren (om befintlig) står i läge "FRÅN" innan stickkontakten sätts i vägguttaget.
- Avlägsna justeringsverktyg och nycklar innan verktyget startas..
- Använd inte ett elverktyg som inte kan startas och stoppas med strömbrytaren. Ett verktyg som inte kan kontrolleras med strömbrytaren är farligt och måste repareras.



WARNING! Vid användning av vissa elverktyg kan damm som innehåller cancerframkallande kemikalier alstras.

Exempel på sådana kemikalier är: bly i blybaserade färger, kristallin kisel från tegel, cement och andra stenprodukter, arsenik och krom från kemiskt behandlat timmer. Om damm är närvarande varierar risken vid exponering till detta avhängigt hur ofta du utför denna typ av arbete. **För att minska exponering till dessa kemikalier ska du alltid arbeta i väl ventilerat område, och använd godkänd skyddsutrustning såsom damskyddsmasker som är speciellt konstruerad för att filtrera bort mikroskopiska partiklar.**

- Om apparaten kommer i kontakt med främmande föremål ska den inspekteras med avseende på skada, och erforderliga reparationer utföras innan den åter startas och arbetet fortsätts.
- Om apparaten börja vibrera onormalt ska den omedelbart stängas och orsaken utredas. Vibration är normalt en varning om problem.
- Stäng alltid av och vänta tills apparaten stannat helt innan du lämnar den.

Stäng av maskinen innan underhåll, byte av tillbehör, kontroll, rengöring, felsökning eller arbete på apparaten påbörjas.

- Det är förbjudet att flytta eller modifiera någon av enhetens interna delar.

Specifika säkerhetsanvisningar

- Stora temperaturvariationer kan medföra kondens på spänningsförande delar. Låt maskinen inta temperaturen på arbetsplatsen.
- Använd inte tillbehör som inte är speciellt konstruerade och rekommenderade av verktygets tillverkare.
- Ditt tillbehörs ytterdiameter och tjocklek måste vara inom ditt elverktygs kapacitet.

- Tillbehör med fel storlek kan inte skyddas och kontrolleras på ett tillfredsställande sätt.
- Skivornas, flänsarnas, hållarnas och andra tillbehörs axlar måste passa elverktygets spindel.
- Använd inte skadade tillbehör.
- Använd inte tillbehör som kräver kylvätskor.
- Håll elverktyget med ett stadigt grepp, och placera kroppen och armarna så att du kan hantera verktyget i händelse av ett kast. Använd alltid stödhandtag för bästa kontroll av vridrörelse eller kast vid start av verktyget.
- Placera inte kroppen i linje med och bakom eller nära den roterande skivan.
- Placera inte kroppen i ett område dit elverktyget kommer att slungas i händelse av ett kast.
- Var speciellt försiktig vid arbeten i hörn och på skarpa kanter.
- Återuppta inte kapningen med skivan i spåret. Låt skivan nå fullt varvtal, och sänk den sakta i spåret. Skivan kan fastna eller kasta om verktyget startas med skivan i spåret.
- Stöd paneler eller andra stora arbetsstycken för att minska risken för att skivan nyper fast eller kastar. Stora arbetsstycken tenderar att böjas under den egna vikten.
- Var extra försiktig vid kapning i väggar eller andra dolda föremål. Skivan kan oavsiktligt kapa gas- eller vattenledningar, elektriska ledningar eller kontakta föremål som förorsakar kast.
- Lagg aldrig ner elverktyget innan tillbehöret stannat helt.
- Låt inte elverktyget arbeta när du bär det vid sidan.
- Använd inte elverktyget nära lättantändliga material.
- Placera aldrig händerna nära roterande tillbehör.
- Lämna inte den arbetande maskinen utan uppsikt.

UPPACKNING

Säkerställ vid uppackning att samtliga komponenter är inkluderade. Se ritningar i denna bruksanvisning. Om delar saknas eller är skadade, var god kontakta ett IVT hjälpcenter.

FÖRSTA ANVÄNDNING

Använd alltid rätt nätspänning: kraftförsörjningens spänning måste överensstämja med den som anges på verktygets typskylt.

MONTERING AV SKYDDSANORDNINGARNA

Innan arbete på själva maskinen påbörjas ska stickkontakten dras ur vägguttaget. Vid arbete med slip- och kapskivor (8) måste det rörliga skyddet (4) vara monterat.

Rörligt skydd (4)

Den kodade flänsen (11) på det rörliga skyddet (4) säkerställer att endast ett skydd som passar maskintypen kan monteras.

- Låsa om så erfordras låsskruven (12).
- Placera det rörliga skyddet (4) med den kodade flänsen (11) i det kodade spåret på spindelkragen [F1] och vrid det till erforderligt arbetsläge. [F2]

Det rörliga skyddets (4) slutna sida måste alltid vara riktat mot användaren.

- Dra fast låsskruven (12).

Stödhandtag (6)

Stödhandtaget (6) måste vara monterat vid arbete med maskinen.

- Skruva in stödhandtaget (6) i ett av de gängade hålen på maskinen.

MONTERING AV SKIVAN (8)



FÖRSIKTIGHET! Innan arbete på själva maskinen påbörjas ska stickkontakten dras ur vägguttaget.

Använd endast slipverktyg vars tillåtna varvtal är minst lika högt som maskinens högsta tomgångsvarvtal. Slip- och kapskivor blir mycket heta under arbetet. Vidrör dem inte innan de kallnat.

Att montera slip-/kapskivan (8)

Uppmärksamma skivans (8) dimensioner.

Skivans invändiga diameter måste passa på den inre flänsen (7) utan att glappa. Använd inte reducerhylsor eller adaptrar. Vid användning av en kapskiva (8) måste du vara noga med att rotationsriktningsspilen på kapskivan och maskinens rotationsriktning (pilens på maskinens huvud) pekar i samma riktning.

- Lås spindeln genom att trycka in spindellåsknappen (3) (endast när verktyget har stannat helt!).
- Skruva av yttre flänsen (9).
- Placera kapskivan (8) på inre flänsen (7).
- Skruva på yttre flänsen (9) och dra fast den med tappnyckeln (14). [F3]

Kontrollera innan maskinen startas att slipskivan (8) är korrekt monterad och kan rotera fritt.

ATT STARTA/STOPPA VERKTYGET

(PAGR-125S) [F4]

Att starta

Skjut Till/Från-strömbrytaren (5) framåt utan att trycka ner den.

Att stänga av

För tillbaka Till/Från-strömbrytaren (5).

(PAGR-125; PAGR-125G; PAGR-150; PAGR-180 BMC; PAGR-230DR; PAGR-230R) [F5]

Maskinen är försedd med en låsknapp (1) för att förhindra oavsiktlig start.

Att starta

För att starta maskinen, tryck in låsknappen (1) och tryck på Till/Från-strömbrytaren (5).

Att stänga av

Släpp Till/Från-strömbrytaren (5).

HANDHAVANDEANVISNINGAR**Slipning [F6]**

Bästa resultatet erhålls vid slipning med en vinkel av 30° till 40°. För maskinen fram och tillbaka med lätt tryck. På detta sätt blir arbetsstycket inte alltför varmt, ingen missfärgning inträffar och inga åsar uppstår.

Kapskivan får under inga omständigheter användas för slipning.

Kapning [F7]

Tryck, luta eller oscillera inte maskinen vid kapning. Arbeta med moderat matning, lämplig för det material som bearbetas.

Den riktning i vilken kapningen utförs är viktig.

Maskinen måste alltid rotera mot matningsriktningen. För därför aldrig maskinen i andra riktningen! I annat fall föreligger risk för att den kastas okontrollerat ur skåret.

Vid kapning av profiler eller fyrkantrör bör kapningen påbörjas vid den smalaste tvärsnittet.

ATT VRIDA MASKINENS HANDTAG [F8]

(PAGR-230DR; PAGR-230R)

Handtaget kan vridas 90° åt vänster eller höger i förhållande till motorhuset. På detta sätt kan Till/Från-strömbrytaren (5) alltid placeras på en för hanteringen fördelaktig plats vid speciella bearbetningssituationer eller för vänsterhänta användare. Tryck in handtagets frigöringsknapp (13) och vrid samtidigt handtaget till önskat läge där det låses.

HASTIGHETSVAL

(PAGR-125G)

Det erforderliga varvtalet kan väljas med tumhjulet (15) (även när maskinen arbetar). [F9]

Erforderligt varvtal är avhängigt materialet och kan bestämmas med praktiska prov. Efter längre driftperioder med lågt varvtal bör maskinen kylas genom att köra den obelastad i cirka 3 minuter med högsta varvtalet.

UNDERHÅLL OCH FÖRVARING



Innan arbete på själva maskinen påbörjas ska stickkontakten dras ur vägguttaget.

- Håll alltid verktyget och ventilationsöppningarna (om närvarande) rena. Regelbunden rengöring och underhåll av apparaten kommer att säkerställa effektivitet och förlänger ditt verktygs livslängd.
- Om maskinen inte fungerar trots noggranna tillverknings- och provprocedurer ska reparation av verktyget utföras av en auktoriserad IVT kundtjänst.
- Håll alla muttrar och skruvar fastdragna för att säkerställa att verktyget är i säkert funktionsskick.
- Byt slitna eller skadade delar för säkerhet.
- Använd endast originalreservdelar. Andra delar än tillverkarens kan leda till dålig passning och möjlig skada.
- Förvara verktyget torrt och utom räckhåll för barn och på avstånd från brännbara material.
- Låt aldrig maskinen bli våt, och spruta inte vatten på den.

Rengöringsanvisningar

Underhållet inkluderar rengöring av smuts och damm vid arbetets slut och byte av kolborstar när dessa är nerslitna.

Rengör höljet med en fuktig trasa och låt verktyget torka. Det är förbjudet att använda lösningsmedel och andra aggressiva ämnen.

MILJÖVÅRD

Följ lokala anvisningar om avfallsservice med förpackning.



Gamla apparater måste lämnas till separat insamling för el-avfall. Tilläggsuppgifter: www.serty.fi

GARANTI

Produkten har 12 månaders garanti, från inköpsdagen.

Garantin gäller alla fabrikations- och materialfel.

Importör ansvarar för korrigerande av delar eller produkten om de konstateras vara felaktiga.

Kassakvitto, leveranslista, köpfaktura eller garantibevis skall uppvisas vid garantianspråk.

Returvaran skall vara komplett, försedd med redogörelse av funktionsfelet.

Garantin omfattar inte frakt- och transportsador, skador som har orsakats av normalt slitage, överbelastning eller osakkunnigt handhavande, eller indirekt skador. Garantin slutas om maskinen har öppnats, delar byts ut, reparerats eller förändrats.

Garantireparationer får endast utföras av importörens auktoriserad serviceverkstad.

Rätten till ändringar förbehålles.

Importör / Tillverkare:

Veljekset Keskinen Oy
Onnentie 7, 63610 Tuuri, FINLAND
Tel. +358 10 770 7000

