

# Einhell

## TE-BD 750 E

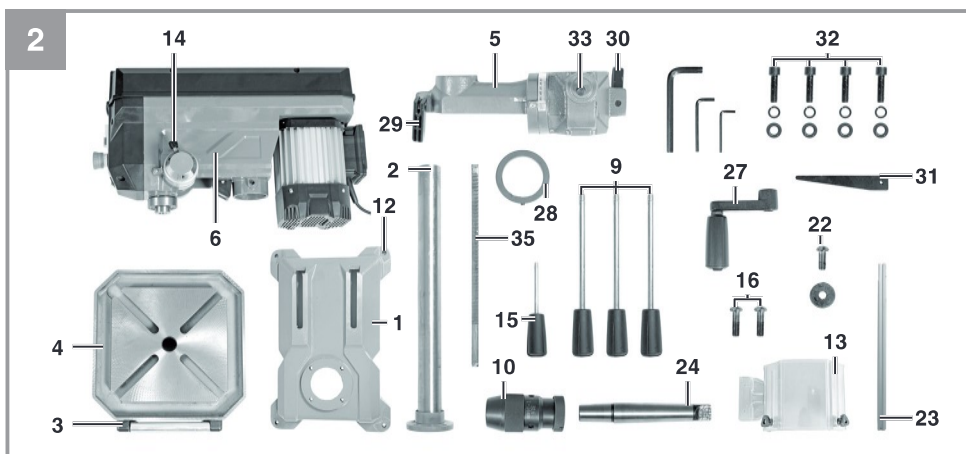
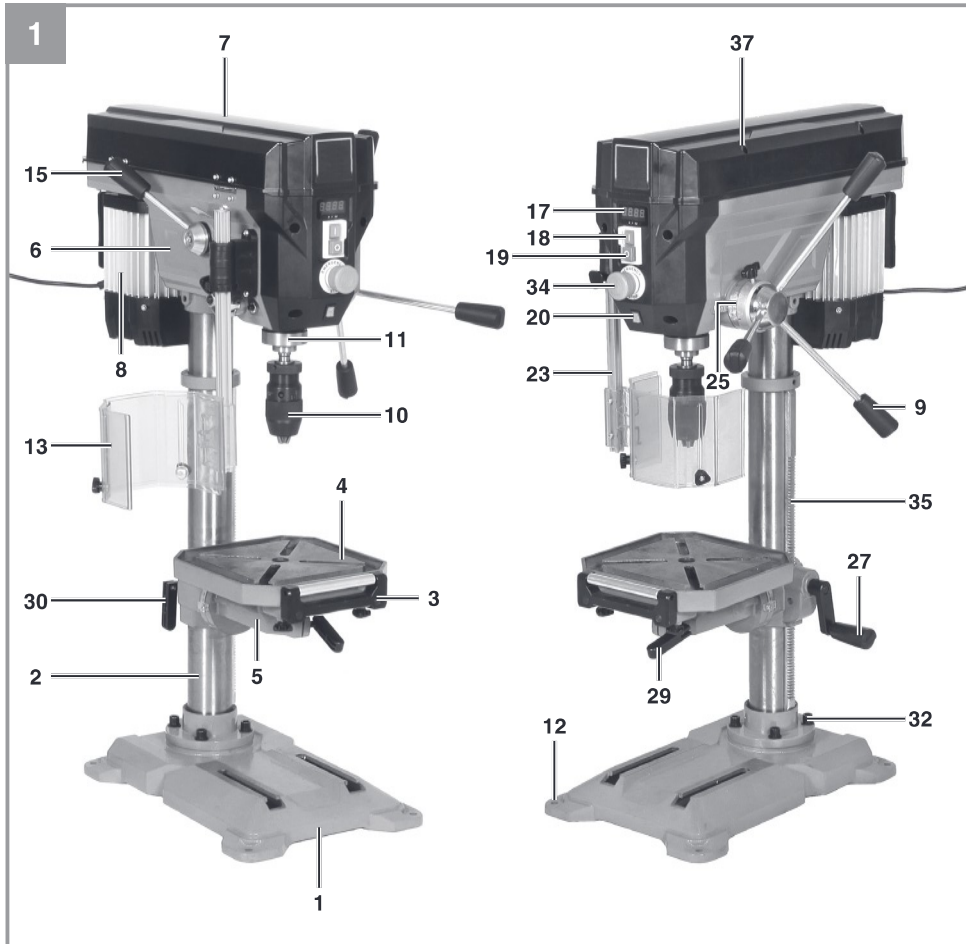
- 
- S** Original-bruksanvisning  
Pelarbormaskin
- FIN** Alkuperäiskäyttöohje  
Pylväsporakone
- RUS** Оригинальное руководство по  
эксплуатации  
сверлильный станок

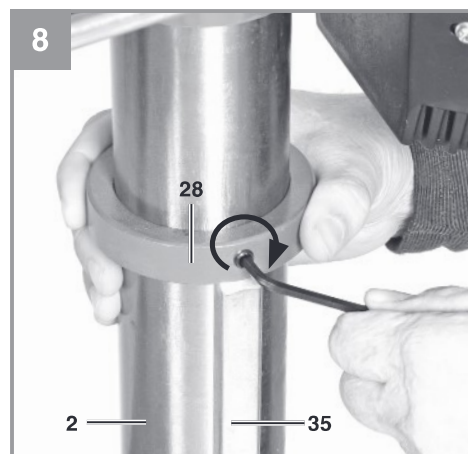
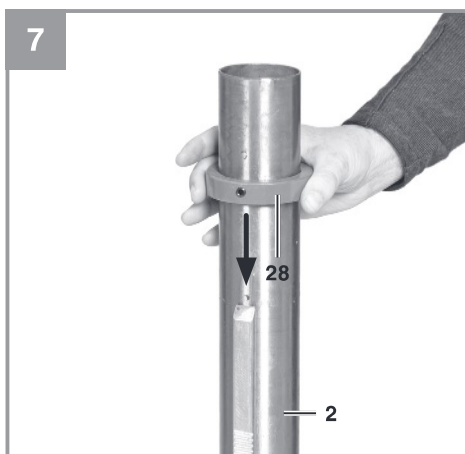
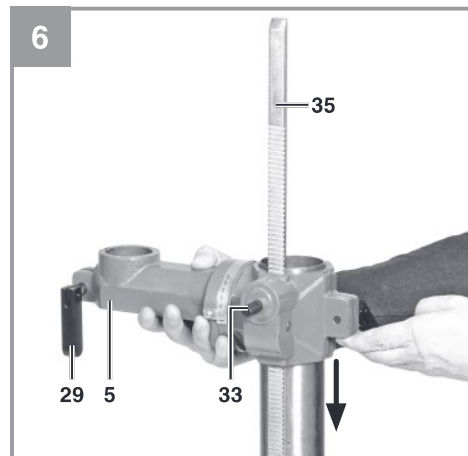
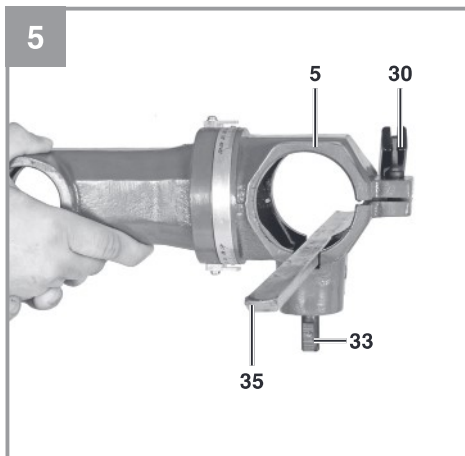
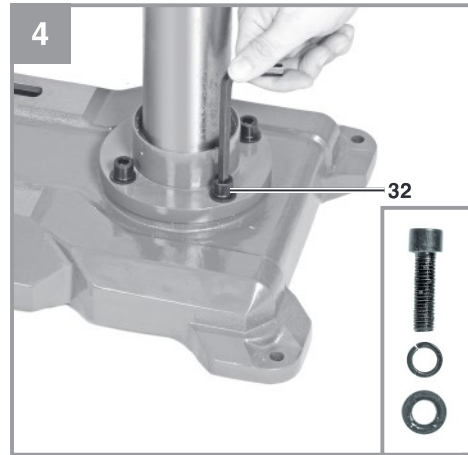
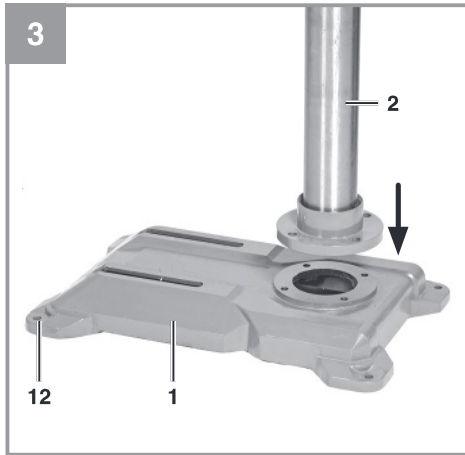


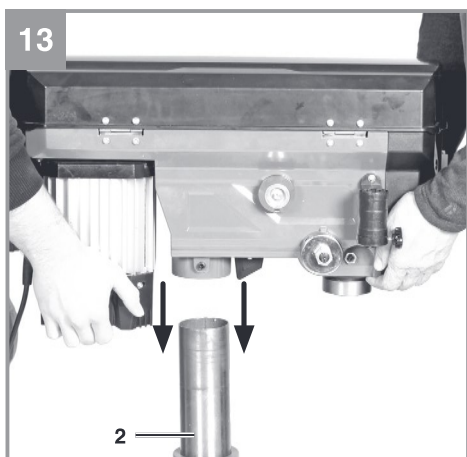
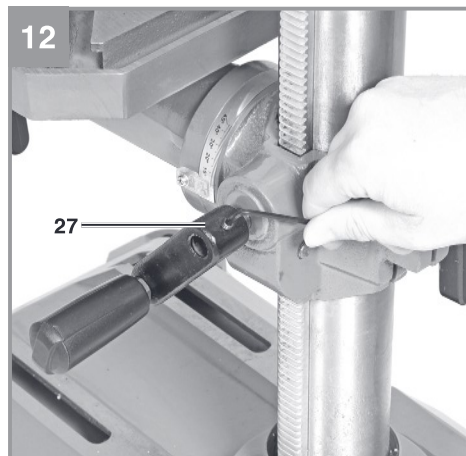
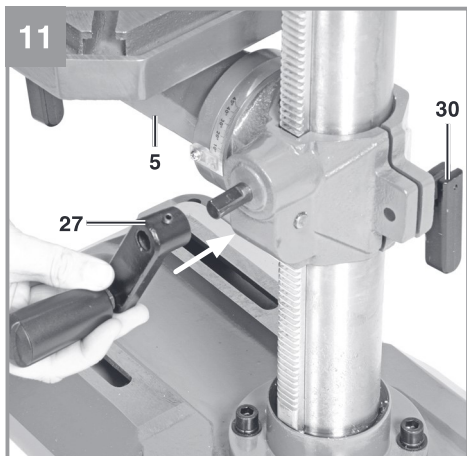
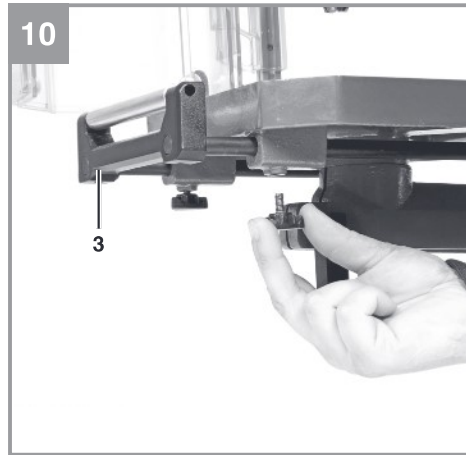
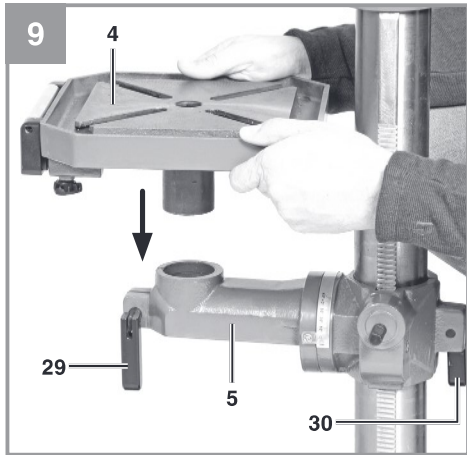
---

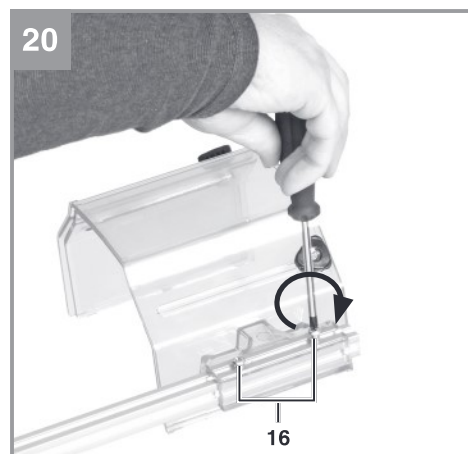
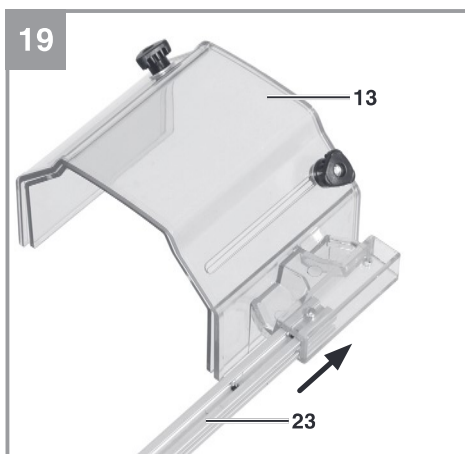
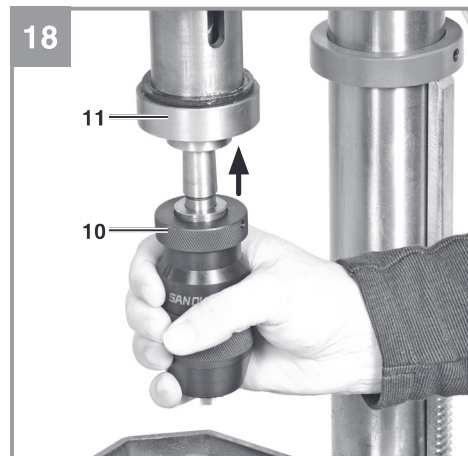
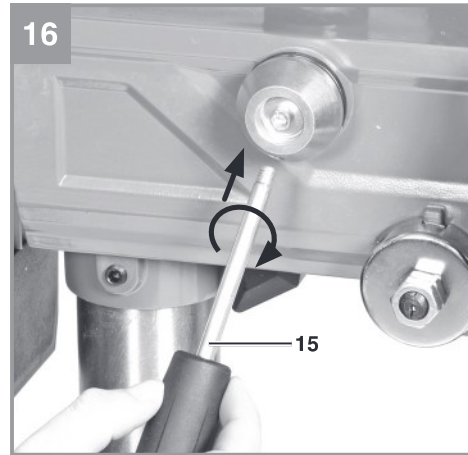
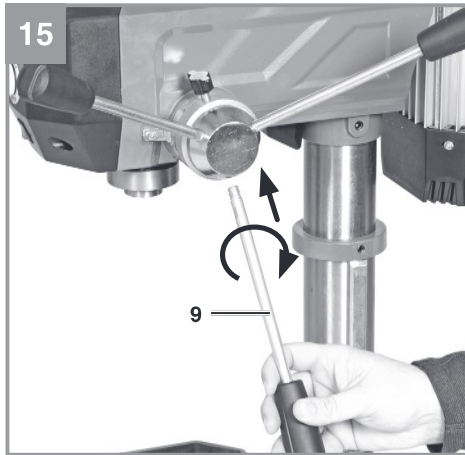
Art.-Nr.: 42.507.15

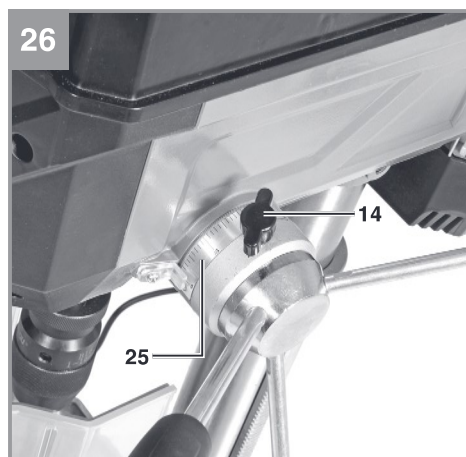
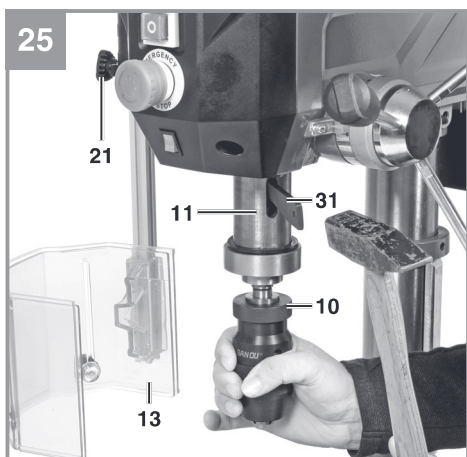
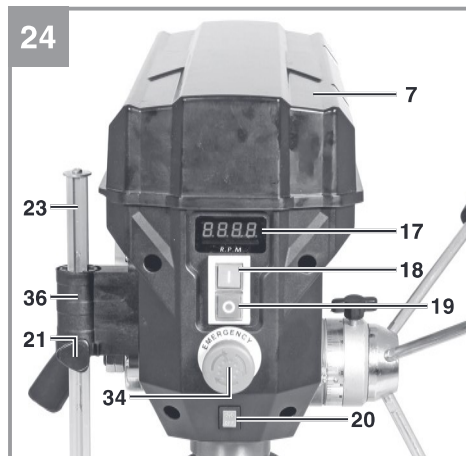
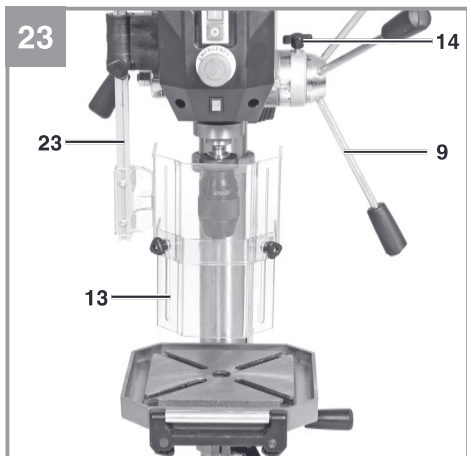
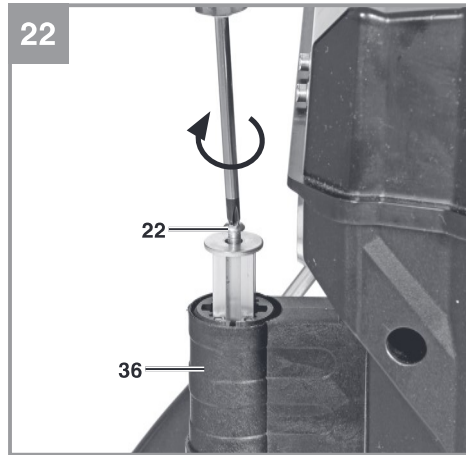
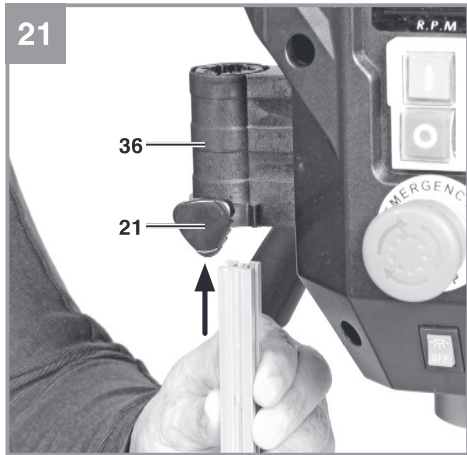
I.-Nr.: 11016

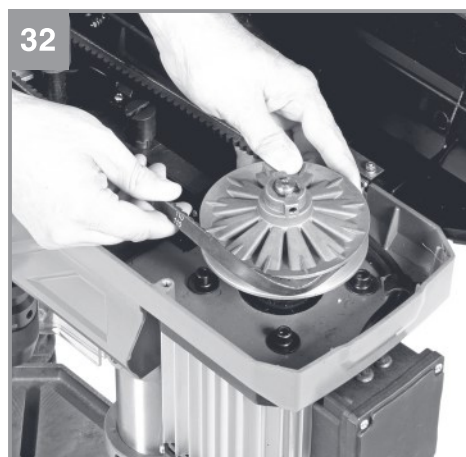
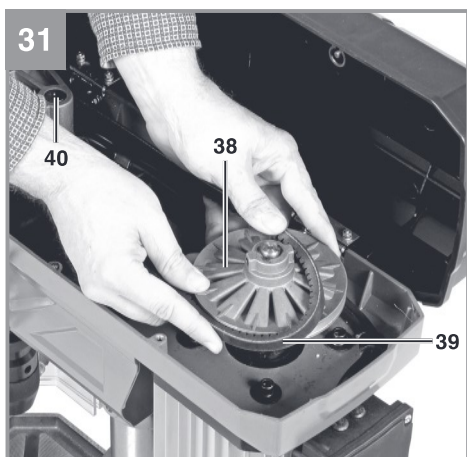
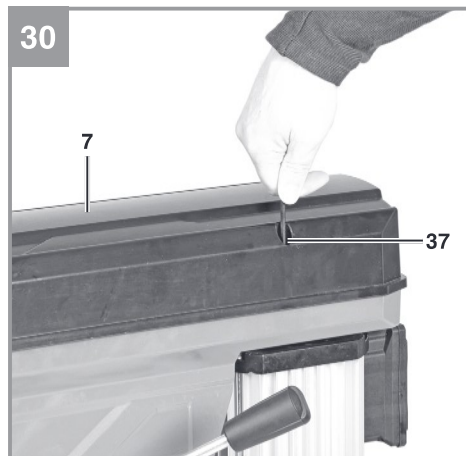
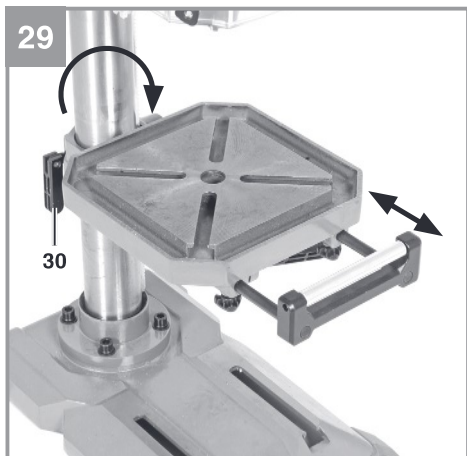
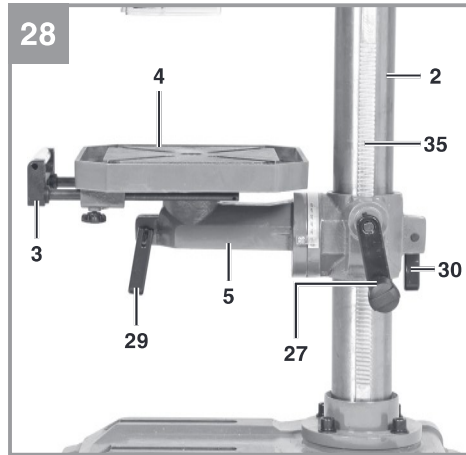
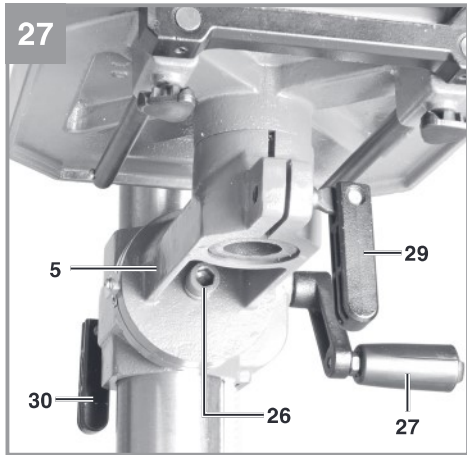












## Innehållsförteckning

1. Säkerhetsanvisningar
2. Beskrivning av maskinen samt leveransomfattning
3. Ändamålsenlig användning
4. Tekniska data
5. Före användning
6. Använda
7. Byta ut nätkabeln
8. Rengöring, Underhåll och reservdelsbeställning
9. Skrotning och återvinning



**Fara!** - Läs igenom bruksanvisningen för att sänka risken för skador



**Obs! Bär hörselskydd.** Buller kan leda till att hörseln förstörs.



**Obs! Bär dammskyddsmask.** Vid bearbetning av trä och andra material finns det risk för att hälsovådligt damm uppstår. Asbesthaltiga material får inte bearbetas!



**Obs! Använd skyddsglasögon.** Medan du använder elverktyget finns det risk för att gnistor uppstår eller att splitter, spån och damm slungas ut ur verktyget. Dessa kan leda till att du blir blind.

**Fara!**

Innan maskinen kan användas måste särskilda säkerhetsanvisningar beaktas för att förhindra olyckor och skador. Läs därför noggrant igenom denna bruksanvisning och dessa säkerhetsanvisningar. Förvara dem på ett säkert ställe så att du alltid kan hitta önskad information. Om maskinen ska överlätas till andra personer måste även denna bruksanvisning och dessa säkerhetsanvisningar medfölja. Vi övertar inget ansvar för olyckor eller skador som har uppstått om denna bruksanvisning eller säkerhetsanvisningarna åsidosätts.

**1. Säkerhetsanvisningar**

Gällande säkerhetsanvisningar finns i det bifogade häftet.

**Fara!**

**Läs alla säkerhetsanvisningar och instruktioner.** Försummelser vid iakttagandet av säkerhetsanvisningarna och instruktionerna kan förorsaka elstöt, brand och/eller svåra skador. **Förvara alla säkerhetsanvisningar och instruktioner för framtiden.**

**2. Beskrivning av maskinen samt leveransomfattning****2.1 Beskrivning av maskinen (bild 1)**

1. Maskinfot
2. Pelare
3. Rullstöd
4. Borrbord
5. Bordsfäste
6. Maskinens överdel
7. Kilremsskydd
8. Motor
9. Matningsspak
10. Chuck
11. Spindel
12. Monteringshål
13. Uppfällbart spånskydd
14. Djupanslag
15. Varvtalsspak
16. Fästskruvar för spånskydd
17. Digitaldisplay
18. Strömbrytare TILL
19. Strömbrytare FRÅN
20. Strömbrytare LED-lampa
21. Höjjusteringskrav för spånskydd
22. Anslagsskruv för spånskydd
23. Fästlist för spånskydd

24. Konisk dorn
25. Skalring
26. Insexskruv
27. Vev
28. Låsring
29. Lås borrbord
30. Lås bordsfäste
31. Utdrivningskil
32. Fästskruvar
33. Spindel för höjinställning
34. Nödstop
35. Kuggstång
36. Hållare för spånskydd
37. Skruvplugg för kilremsskydd
38. Drivskiva
39. Kilrem
40. Varioskiva

**2.2 Leveransomfattning**

Kontrollera att produkten är komplett med hjälp av beskrivningen av leveransen. Om delar saknas vill vi be dig ta kontakt med vårt servicecenter eller butiken där du köpte produkten inom fem dagar efter att du köpte artikeln. Tänk på att du måste visa upp ett giltigt kvitto. Beakta även garantitabellen i serviceinformationen i slutet av bruksanvisningen.

- Öppna förpackningen och ta försiktigt ut produkten ur förpackningen.
- Ta bort förpackningsmaterialet samt förpacknings- och transportsäkringar (om förhanden).
- Kontrollera att leveransen är komplett.
- Kontrollera om produkten eller tillbehördelarna har skadats i transporten.
- Spara om möjligt på förpackningen tills garantitiden har gått ut.

**Fara!**

**Produkten och förpackningsmaterialet är ingen leksak! Barn får inte leka med plastpåsar, folie eller smådelar! Risk för att barn sväljer delar och kvävs!**

- Original-bruksanvisning
- Säkerhetsanvisningar
- Pelarborrmaskin
- Chuck
- Uppfällbart spånskydd

### 3. Ändamålsenlig användning

Denna pelarborrmaskin är avsedd för borring av metall, plast, trävirke och liknande material och får endast användas i privata hushåll.

Livsmedel eller hälsovådliga ämnen får inte bearbetas med maskinen. Chucken är endast avsedd för användning av borr och verktyg med fäst diameter 1,5 till 16 mm samt för cylindriska verktyg. Dessutom kan även verktyg med koniska fästen användas. Maskinen får endast hanteras av vuxna personer.

Maskinen får endast användas till sitt avsedda ändamål. Användningar som sträcker sig utöver detta användningsområde är ej ändamålsenliga. För materialskador eller personskador som resulterar av sådan användning ansvarar användaren/operatören själv. Tillverkaren påtar sig inget ansvar.

Tänk på att våra produkter endast får användas till ändamålsenligt syfte och inte har konstruerats för yrkesmässig, hantverksmässig eller industriell användning. Vi ger därför ingen garanti om produkten ska användas inom yrkesmässiga, hantverksmässiga eller industriella verksamheter eller vid liknande aktiviteter.

### 4. Tekniska data

Nominell ingångsspänning .....	220-240V ~ 50 Hz
Nominell effekt .....	750 W S2 15 min
Motorvarvtal .....	1400 min <sup>-1</sup>
Utgångsvarvtal (steglöst inställbart) .....	450-2500 min <sup>-1</sup>
Chuckfäste .....	B 16
Borrspindelkon .....	MK 2
Kuggkranschuck .....	Ø 1-16 mm
Svängradie .....	160 mm
Storlek borbord .....	243 x 243 mm
Vinkelinställning för bord .....	45° / 0° / 45°
Borrdjup .....	80 mm
Pelardiameter .....	65 mm
Höjd .....	955 mm
Uppställningsyta .....	456 x 304 mm
Vikt .....	43 kg

### Fara!

#### Buller och vibration

Buller- och vibrationsvärden har bestämts enligt EN 61029.

Ljudtrycksnivå $L_{pA}$ .....	81,2 dB(A)
Osäkerhet $K_{pA}$ .....	2 dB
Ljudeffektnivå $L_{WA}$ .....	90,3 dB(A)
Osäkerhet $K_{WA}$ .....	2 dB

#### Bär hörselskydd.

Buller kan leda till att hörseln förstörs.

Totala vibrationsvärden (vektorsumma i tre riktningar) har bestämts enligt EN 61029.

Vibrationsemissionsvärde  $a_h \leq 2,5 \text{ m/s}^2$

Osäkerhet  $K = 1,5 \text{ m/s}^2$

#### Varning!

Vibrationsemissionsvärdet som anges har mätts upp med en standardiserad provningsmetod och kan variera beroende på vilket sätt som elverktuget används. I undantagsfall kan det faktiska värdet avvika från det angivna värdet.

Vibrationsemissionsvärdet som anges kan användas om man vill jämföra olika elverktyg.

Vibrationsemissionsvärdet som anges kan även användas för en första bedömning av inverkan från elverktuget.

#### Begränsa uppkomsten av buller och vibration till ett minimum!

- Använd endast intakta maskiner.
- Underhåll och rengör maskinen regelbundet.
- Anpassa ditt arbetssätt till maskinen.
- Överbelasta inte maskinen.
- Lämna in maskinen för översyn vid behov.
- Slå ifrån maskinen om den inte används.
- Bär handskar.

#### Obs!

##### Kvarstående risker

**Kvarstående risker föreligger alltid även om detta elverktyg används enligt föreskrift. Följande risker kan uppstå på grund av elverktugets konstruktion och utförande:**

1. Lungskador om ingen lämplig dammfiltermask används.
2. Hörselskador om inget lämpligt hörselskydd används.

3. Hälsoskador som uppstår av hand- och armvibrationer om maskinen används under längre tid eller om det inte hanteras och underhålls enligt föreskrift.

## 5. Före användning

### 5.1 Montera maskinen

- Lägg maskinfoten (1) tillrätta.
- Fäst pelaren (2) och flänsen med bifogade skruvar (32) (bild 3-4).
- Lägg kuggstången (35) i mitten i den här för avsedda styrskenan på bordsfästet (5) (bild 5). Håll kuggstången (35) i position medan du skjuter bordsfästet (5) på pelaren (2) uppifrån (bild 6).
- Positionera nu låsringen (28) på pelaren (2) så att den ligger emot kuggstången (35) lätt. Därefter ska denna fästas med insexskruven (bild 7-8).
- Sätt borbordet (4) på bordsfästet (5) och fixera den med låset (29) (bild 9).
- Sätt därefter på veven (27) och dra åt med skruven (bild 11-12).
- Sätt slutligen maskinens kompletta överdel (6) på pelaren (2). Rikta in överdelen vertikalt mot maskinfoten (1) och fixera den på båda sidor med de förmonterade insexskruvarna (bild 14).
- Skruva fast de tre bifogade handtagen (9) på korset (bild 15).
- Skruva fast varvtalsspaken (15) enligt beskrivningen i bild 16.
- Skruva fast rullstödet (3) med vingskruvar (21) (bild 10).
- Innan du monterar chucken i MK-fästet måste du kontrollera att båda delar är rena. Skjut därefter in den konformade dornen (24) i chuckens (10) kon med ett kraftig ryck (bild. 17). Skjut sedan in chucken i borrhjulet på samma sätt. För in chucken (10) samt den konformade chucken (24) i spindel (11) tills det tar emot. Vrid sedan en aning för att chucken ska glida in i spindel (11). Skjut in chucken (10) samt den konformade donen (24) i spindel (11) med ett ryck och kontrollera att den sitter fast (bild 17-18).

**Obs!** Alla blanka delar har försetts med korrosionsskydd. Innan borrhjulet (10) sätts på spindel (11) måste de noggrant rengöras från fett med hjälp av ett miljövänligt lösningsmedel, så att en optimal kraftöverföring kan garanteras.

### 5.2 Ställa upp maskinen

Innan borrhjulet tas i drift måste den monterats stationärt på ett fast underlag. Använd de båda monteringshål (12) i bottenplattan. Se till att maskinen är lättåtkomlig för drift och inställnings- och underhållsarbeten.

**Obs!** Fästskruvarna får endast dras åt så hårt att grundplattan inte deformeras eller fjädrar in. Vid alltför stor påkänning finns det risk för att plattan spricker.

### 5.3 Uppfällbart spänskydd (bild 19-22)

- För att montera spänskyddet (13) ska fästlisten (23) föras in i den här för avsedda öppningen på spänskyddet (13) (bild 19).
- Fixera listen på skyddet med skruvarna (16) (bild 20).
- Skjut nu in fästlisten (23) i hållaren (36) på maskinens överdel (6) (bild 21).  
**Märk:** Spänskyddet (13) är försett med en mikrobrytare. Denna förhindrar att maskinen startar medan spänskyddet är öppet. För att garantera att spänskyddet (13) fungerar säkert ska det monteras i „stängt“ läge (bild 23).
- Montera nu anslagsbrickan med skruv nr. 22 (bild 22).
- Spänskyddet (13) kan ställas in steglöst i höjdläget och därefter fixeras med vingskruven (21). Om borrhjulet ska bytas ut kan spänskyddet (13) helt enkelt fällas åt sidan.

### 5.4 Beakta före driftstart

Kontrollera att nätspänningen stämmer överens med uppgifterna på typskylten. Anslut maskinen endast till ett vägguttag som har jordats enligt gällande föreskrifter.

Borrborrhjulet är utrustad med en nollspänningsutlösare som ska skydda användaren mot plötslig start efter ett strömavbrott. I sådana fall måste maskinen kopplas in på nytt.

## 6. Använda

### 6.1 Allmänt (bild 24)

Slå på maskinen med den gröna strömbrytaren "I" (18). Maskinen startar upp. Slå ifrån maskinen med den röda strömbrytaren "O" (19). Maskinen stannar.

Var försiktig så att du inte överbelastar maskinen. Om motorbullret sjunker under drift är detta ett

tecken på att motorn belastas i för hög grad. Belasta inte maskinen så mycket att motorn stannar. Stå alltid framför maskinen när den används.

**Märk:** Om nödstopp (34) trycks in kan maskinen genast stoppas i en nödsituation.

### 6.2 Sätta in verktyg i chucken (bild 1)

Se tvunget till att stickkontakten har dragits ut ur vägguttaget innan verktyget byts ut. Endast cylindriska verktyg med angiven maximal fäst diameter får spännas in i chucken (10). Använd endast intakta och vassa verktyg. Använd inga verktyg som är skadade i fästet eller som är deformerade eller skadade på annat sätt. Använd endast tillbehör och tillsattdelar som beskrivs i bruksanvisningen eller som har godkänts av tillverkaren. Om pelarblockmaskinen har blockerats under drift ska maskinen kopplas ifrån. För sedan tillbaka borret till sitt utgångsläge.

### 6.3 Hantera snabbchucken

Pelarborrmaskinen är utrustad med en snabbchuck. Därmed kan verktyget bytas ut utan att en extra chucknyckel behövs. Verktyget sätts in i snabbchucken och spänns fast för hand.

### 6.4 Använda verktyg med koniska fästen (bild 25)

Pelarborrmaskinen är utrustad med en borrsindelkon. Gör på följande sätt för att använda verktyg med koniskt fäste (MK2):

- Ställ chucken i det nedre läget.
- Spärra spindel i nedsänkt läge med hjälp av den undre skalringen (25) så att öppningen för att driva ut chucken fortfarande står fritt (bild 25).
- Slå ut det koniska fästet med den bifogade utdrivningskilen (31). Se till att verktyget inte kan falla ned på golvet.
- Skjut in det nya verktyget inkl. det koniska fästet i borrsindelkonen med ett ryck och kontrollera därefter att verktyget sitter fast.

### 6.5 Ställa in varvtalet (bild 1)

Maskinens varvtal kan ställas in steglöst.

Varning!

- Varvtalet får endast ändras medan motorn kör.
- Vrid inte runt varvtalsspaken (15) med ryckiga rörelser. Ställ in varvtalet långsamt och likformigt medan maskinen kör i tomgång.
- Se till att maskinen kan köra utan hinder (ta bort arbetsstycken, borr osv).

Varvtalet kan anpassas steglöst med hjälp av varvtalsspaken (15). Den inställda hastigheten visas som varv/minut på digitaldisplayen (17).

Varning! Kör aldrig med borrmaskinen om kilremsskyddet har demonterats. Dra alltid ut stickkontakten innan du öppnar skyddet. Grip aldrig in i löpande kilremmar.

### 6.6 Borrdjupanslag (bild 25-26)

Borrsindelkon har en vridbar skala för inställning av borrdjupet. Ställ endast in skalan när maskinen står stilla.

- Tryck borrsindelkon (11) nedåt tills borrspetsen ligger emot arbetsstycket.
- Lossa på klämskruven (14) och vrid skalringen (25) framåt tills det tar emot.
- Vrid tillbaka skalringen (25) med önskat borrdjup och fixera därefter med klämskruven (14).

### 6.7 Ställa in bordets lutning (bild 27,28)

- Lossa på klämskruven (26) under bordet (4).
- Ställ in bordet (4) på avsedd vinkel (kan läsas av på skalan på bordets ovasida).
- Dra åt klämskruven (26) på nytt för att fixera bordet (4) i detta läge.

### 6.8 Ställa in bordets höjd (bild 1,27,28)

- Lossa på bordlåset (30).
- Ställ bordet i önskat läge med hjälp av veven (27).
- Dra åt spännskruven (30) på nytt.

### 6.9 Bord och rullstöd (bild 29)

- Lossa på klämskruven (29) för att vrida runt bordet (4).
- Lossa på vingskruvarna för att dra ut rullstödet (3).

### 6.10 Spänna fast arbetsstycke (bild 29)

Spänn alltid fast arbetsstycket med ett maskinskruvstycke eller med lämpliga spännndon. Håll aldrig fast arbetsstycket med handen! Vid borring ska arbetsstycket vara rörliga på bordet (4) så att borren kan centreras automatiskt. Säkra arbetsstycket mot att vridas runt. Detta sker lämpligast genom att arbetsstycket eller maskinskruvstycket läggs mot ett fast anslag.

**Varning!**

Plåtdelar måste spännas in så att de inte slungas upp. Ställ in bordet på rätt höjd och lutning beroende på arbetsstyckets form och storlek. Det måste finnas tillräckligt avstånd mellan arbetsstyckets ovkant och borrens spets.

**6.11 LED-lampa (bild 1, 2)**

Pelarbormmaskinen är utrustad med en LED-lampa för belysning av arbetsområdet. Denna lampa kan slås TILL resp. IFRÅN med brytaren (20).

**6.12 Arbetshastigheter**

Välj rätt varvtal när du ska borra. Varvtalet är beroende av borrens diameter och vilket material som ska borraras.

Nedanstående lista ska hjälpa dig att välja rätt varvtal för olika material.

**Varvtalen som anges ska betraktas som riktvärden.**

Ø borr	Grått gjutjärn	Stål	Järn	Aluminium	Brons
3	2550	1600	2230	9500	8000
4	1900	1200	1680	7200	6000
5	1530	955	1340	5700	4800
6	1270	800	1100	4800	4000
7	1090	680	960	4100	3400
8	960	600	840	3600	3000
9	850	530	740	3200	2650
10	765	480	670	2860	2400
11	700	435	610	2600	2170
12	640	400	560	2400	2000
13	590	370	515	2200	1840
14	545	340	480	2000	1700
16	480	300	420	1800	1500
18	425	265	370	1600	1300
20	380	240	335	1400	1200
22	350	220	305	1300	1100
25	305	190	270	1150	950

**6.13 Försänkning och centreringsborrning**

Med denna bordsbormaskin kan du även utföra försänkningar och centreringsborrning. Tänk på att försänkningar alltid måste utföras på lägsta varvtal, medan centreringsborrning görs med hög hastighet.

**6.14 Bearbeta trä**

Vid bearbetning av trä måste en lämplig spånutsugning användas eftersom trädamms kan vara hälsofarligt. Bär tvunget en dammskyddsmask om mycket damm uppstår under arbetet.

**7. Byta ut nätkabeln****Fara!**

Om nätkabeln till denna produkt har skadats måste den bytas ut av tillverkaren, kundtjänst eller av en annan person med liknande behörighet eftersom det annars finns risk för personskador.

**8. Rengöring, Underhåll och reservdelsbeställning****Fara!**

Dra alltid ut stickkontakten inför alla rengöringsarbeten.

**8.1 Rengöra maskinen**

- Bordsbormaskinen kräver till största delen inget underhåll. Se till att maskinen hålls ren. Dra alltid ut stickkontakten före alla rengörings- och underhållsarbeten. Använd inga aggressiva lösningsmedel till rengöring. Se till att inga vätskor tränger in i maskinen. Smörj in blanka delar på nytt efter avslutat arbete. Speciellt pelaren, blanka delar på stativet samt bordet måste smörjas in regelbundet. Smörj in med ett normalt syrafritt smörjmedel.
- Varning!** Olje- och fetthaltiga rengöringsdukar samt fett- och oljerester får inte kastas bland hushållssopor. Avfallshantera enligt gällande miljöskyddsföreskrifter. Kontrollera ventilationsöppningarna regelbundet och rengör vid behov. Förvara maskinen i ett torrt utrymme. Försök inte att reparera maskinen på egen hand om den har skadats. Låt en auktoriserad elektriker reparera maskinen.
- Vi rekommenderar att du rengör maskinen efter varje användningstillfälle.
- Rengör maskinen med jämna mellanrum med en fuktig duk och en aning såpa. Använd inga rengörings- eller lösningsmedel. Dessa kan skada maskinens plastdelar. Se till att inga vätskor tränger in i maskinens inre. Om vatten tränger in i ett elverktyg höjs risken för elektriska slag.

**8.2 Underhåll**

I maskinens inre finns inga delar som kräver underhåll.

### 8.2.1 Byta ut kilremmen (bild 31-32)

Om kilremmen i pelarborrmaskinen är sliten kan den bytas ut. Gör så här:

- Låt maskinen köra i tomgång och ställ långsamt in varvtalsspaken (15) på minimalt varvtal.
- Slå ifrån maskinen och dra sedan ut stickkontakten.
- Ställ varvtalsspaken (15) på maximalt varvtal. Detta innebär att kilremmen spänns loss.
- Lossa på skruven (37) för att kunna öppna på kilremsskyddet (7).
- Vrid långsamt av kilremmen (39) från drivskivan (38). Dra kilremmen uppåt på ena sidan av drivskivan (38) och vrid samtidigt runt skivan långsamt. Drivskivan (38) består av två halvor som trycks samman av en fjäder. Om kilremmen (39) uppvisar för lite spelrum så att den inte kan dras av, kan du trycka ned den undre halvan av drivskivan (38) en aning för att kilremmen (39) ska kunna tas av.
- Lägg därefter den nya kilremmen (39) runt om vario-skivan (40). Sätt in den i styrspåret på den ena sidan av drivskivan (38) och vrid runt så att kilremmen (39) dras in på drivskivan (38).
- Stäng kilremsskyddet och skruva fast med skruven (37).

### 8.3 Reservdels- och tillbehörsbeställning

Ange följande information när du beställer reservdelar:

- Produkttyp
- Produktens artikelnummer
- Produktens ID-nr.
- Reservdelsnumret för reservdelen

Aktuella priser och ytterligare information finns på [www.isc-gmbh.info](http://www.isc-gmbh.info)



**Tips: För bra arbetsresultat rekommenderar vi högvärldiga tillbehör från**

**kwb ! [www.kwb.eu](http://www.kwb.eu)  
welcome@kwb.eu**

## 9. Skrotning och återvinning

Produkten ligger i en förpackning som fungerar som skydd mot transportskador. Denna förpackning består av olika material som kan återvinnas. Lämna in förpackningen till ett samlingsställe för återvinning. Produkten och dess tillbehör består av olika material som t ex metaller och plaster. Defekta produkter får inte kastas i hushållsoporna. Lämna in produkten till ett samlingsställe i din kommun för professionell avfallshantering. Hör efter med din kommun om du inte vet var närmsta samlingsställe finns.



Endast för EU-länder

Kasta inte elverktyg i hushållssoporna.

Enligt det europeiska direktivet 2012/19/EG om avfall som utgörs av eller innehåller elektriska eller elektroniska produkter och dess tillämpning i den nationella lagstiftningen, måste förbrukade elverktyg källsorteras och lämnas in för miljövänlig återvinning.

Återvinnings-alternativ till begäran om återsändning:

Som ett alternativ till returnering är ägaren av elutrustningen skyldig att bidra till ändamålsenlig avfallshantering för det fall att utrustningen ska skrotas. Efter att den förbrukade utrustningen har lämnats in till en avfallsstation kan den omhändertas i enlighet med gällande nationella lagstiftning om återvinning och avfallshantering. Detta gäller inte för tillbehörsdelar och hjälpmedel utan elektriska komponenter vars syfte har varit att komplettera den förbrukade utrustningen.

Eftertryck eller annan duplicering av dokumentation och medföljande underlag för produkterna, även utdrag, är endast tillåtet med uttryckligt tillstånd från iSC GmbH.

Med förbehåll för tekniska ändringar.

## Serviceinformation

I alla länder som nämns i garantibeviset har vi kompetenta servicepartners. Adresserna till dessa partners finns i garantibeviset. Våra partners står gärna till tjänst för alla slags servicearbeten såsom reparation och tillhandahållande av reservdelar, slitagedelar och förbrukningsmaterial.

Kom ihåg att följande delar i denna produkt är utsatta för ett bruksmässigt och naturligt slitage samt att följande delar krävs som förbrukningsmaterial.

Kategori	Exempel
Slitagedelar*	Kilrem
Förbrukningsmaterial/förbrukningsdelar*	
Delar som saknas	

\* ingår inte tvunget i leveransomfattningen!

Vid brister eller störningar kan du anmäla detta på webbplatsen [www.isc-gmbh.info](http://www.isc-gmbh.info). Ge en detaljerad beskrivning av felet som har uppstått och besvara alltid följande frågor:

- Fungerade produkten först eller var den defekt från början?
- Märkte du av någonting innan produkten slutade att fungera (symptomer före defekt)?
- Enligt din åsikt, vilken funktion är felaktig i produkten (huvudsymptom)?  
Beskriv den felaktiga funktionen.

## Garantibevis

Bästa kund,  
våra produkter genomgår en sträng kvalitetskontroll. Om denna produkt mot förmodan inte fungerar på rätt sätt, beklagar vi detta och ber dig att kontakta vår serviceavdelning under adressen som anges på garantikortet. Vi står även gärna till tjänst på telefon under servicenumret som anges nedan. Följande punkter gäller för att du ska kunna göra anspråk på garantin:

1. Dessa garantivillkor vänder sig enbart till konsumenter, dvs. naturliga personer som inte har för avsikt att använda denna produkt i kommersiellt syfte eller inom egen verksamhet. Dessa garantivillkor reglerar ytterligare garantitjänster som nedanstående tillverkare erbjuder köpare av nya produkter. Dessa tjänster är en komplettering till den lagstadgade garantin. Garantianspråk som regleras enligt lag påverkas inte av denna garanti. Våra garantitjänster är gratis för dig.
2. Garantitjänsterna omfattar endast sådana brister som bevisligen kan härledas till material- eller tillverkningsfel. Produkten som du har köpt ska vara ny och härstamma från nedanstående tillverkare. Vi avgör om sådana brister i produkten ska åtgärdas eller om produkten ska bytas ut. Tänk på att våra produkter endast får användas till ändamålsenligt syfte och inte har konstruerats för kommersiell, hantverksmässig eller yrkesmässig användning. Ett garantiavtal sluts därför ej om produkten inom garantitiden har använts inom yrkesmässiga, hantverksmässiga eller industriella verksamheter eller har utsatts för liknande påkänning.
3. Garantin omfattar inte:
  - Skador på produkten som kan härledas till att monteringsanvisningen missaktats eller på grund av felaktig installation, åsidosatt bruksanvisning (t ex anslutning till felaktig nätspänning eller strömart), missaktade underhålls- och säkerhetsbestämmelser, om produkten utsätts för onormala miljöfaktorer eller bristfällig skötsel och underhåll.
  - Skador på produkten som kan härledas till missbruk eller ej ändamålsenlig användning (t ex överbelastning av produkten eller användning av ej godkända insatsverktyg eller tillbehör), främmande partiklar som har trängt in i produkten (t ex sand, sten eller damm, transportskador), yttre våld eller yttre påverkan (t ex skador efter att produkten fallit ned).
  - Skador på produkten eller delar av produkten som kan härledas till bruksmässigt, normalt eller för övrigt naturligt slitage.
4. Garantitiden uppgår till 24 månader och gäller från datumet när produkten köptes. Medan garantitiden fortfarande gäller ska anspråk på garanti ställas inom två veckor efter att defekten fastställdes. Det är inte möjligt att ställa anspråk på garanti efter att garantitiden har löpt ut. Garantitiden förlängs inte när produkten repareras eller byts ut, dessutom medför sådana arbeten inte att en ny garantitid börjar gälla för produkten eller för ev. reservdelar som har monterats in. Detta gäller även vid hembesök.
5. Anmäl den defekta produkten på följande webbplats för att göra anspråk på garantin: [www.isc-gmbh.info](http://www.isc-gmbh.info). Se till att du har sparat på kvittot eller ett annat köpebevis som påvisar att du har köpt denna produkt i nytt skick. Produkter som sänds in utan köpebevis eller utan märkskylt täcks inte av våra garantitjänster eftersom de inte kan identifieras. Om defekten i produkten täcks av våra garantitjänster, får du genast en reparerad eller ny produkt av oss.

Givetvis kan vi även, mot debitering, åtgärda skador som antingen inte täcks av garantin eller som har uppstått efter garantitidens slut. Skicka in produkten till nedanstående serviceadress.

För slitage- och förbrukningsdelar samt för delar som saknas hänvisar vi till begränsningarna i garantin enligt serviceinformationen som anges i denna bruksanvisning.

## Sisällysluettelo

1. Turvallisuusmääräykset
2. Laitteen kuvaus ja toimituksen sisältö
3. Määräysten mukainen käyttö
4. Tekniset tiedot
5. Ennen käyttöönottoa
6. Käyttö
7. Verkkojohdon vaihtaminen
8. Puhdistus, huolto ja varaosatilaukset
9. Käytöstäpoisto ja uusiokäyttö



**Vaara!** - Tapaturmavaaran vähentämiseksi lue käyttöohje



**Huomio! Käytä kuulosuojuksia.** Melu saattaa aiheuttaa kuulon menetyksen.



**Huomio! Käytä pölynsuojanaamaria.** Puuta tai muita materiaaleja työstettäessä saattaa syntyä terveydelle haitallista pölyä. Asbestipitoista materiaalia ei saa työstää!



**Huomio! Käytä suojalaseja.** Työn aikana syntyvät kipinät tai laitteesta sinkoilevat sirut, lastut ja pölyt saattavat aiheuttaa näkökyvyn menetyksen.

**Vaara!**

Laitteita käytettäessä tulee noudattaa tiettyjä turvallisuusvaroitoimia tapaturmien ja vaurioiden välttämiseksi. Lue sen vuoksi tämä käyttöohje / nämä turvallisuusmääräykset huolellisesti läpi. Säilytä ne hyvin, jotta niissä olevat tiedot ovat myöhemminkin milloin vain käytettävissäsi. Jos luovutat laitteen muille henkilöille, ole hyvä ja anna heille myös tämä käyttöohje / nämä turvallisuusmääräykset laitteen mukana. Emme ota mitään vastuuta tapaturmista tai vaurioista, jotka ovat aiheutuneet tämän käyttöohjeen tai turvallisuusohjeiden noudattamisen laiminlyönnistä.

**1. Turvallisuusmääräykset**

Laitetta koskevat turvallisuusmääräykset löydät oheistetusta vihkosesta.

**Vaara!****Lue kaikki turvallisuusmääräykset ja ohjeet.**

Jos turvallisuusmääräyksiä tai muita ohjeita ei noudateta, saattaa tästä aiheutua sähköiskuja, tulipaloja ja/tai vaikeita vammoja. **Säilytä kaikki turvallisuusmääräykset ja ohjeet myöhempää tarvetta varten.**

**2. Laitteen kuvaus ja toimituksen sisältö****2.1 Laitteen kuvaus (kuva 1)**

1. Koneen alusta
2. Pylväs
3. Rulla-alusta
4. Poranpöytä
5. Poranpöydän pidike
6. Koneen pää
7. Kiilahihnan suojuus
8. Moottori
9. Työntö-kääntökahva
10. Poranistukka
11. Kara
12. Kiinnityspannareitit
13. Käännettävä lastusuojuus
14. Syvyysvaste
15. Kierrosluvun säätövipu
16. Lastusuojuksen kiinnitysruuvit
17. Digitaalinen näyttö
18. Käynnistin
19. Sammutin
20. LED-lampun päälle-/pois-katkaisin
21. Lastusuojuksen korkeudensäätöruuvi
22. Lastusuojuksen vasteruuvi

23. Lastusuojuksen kiinnityslista
24. Kartiotuurna
25. Asteikkorengas
26. Kuusiokoloruuvi
27. Kampi
28. Varmistusrengas
29. Poranpöydän kiinnitysruuvi
30. Poranpöydän pidikkeen kiinnitysruuvi
31. Poistokiila
32. Kiinnitysruuvit
33. Korkeudensäätökara
34. Häätä-seis-katkaisin
35. Hammastanko
36. Lastusuojuksen pidike
37. Kiilahihnan suojuksen sulkuruuvi
38. Käyttöpyörä
39. Kiilahihna
40. Vario-levy

**2.2 Toimituksen sisältö**

Tarkasta tässä kuvatun toimitusselostuksen avulla, että tuote on täysimääräinen. Jos osia puuttuu, ota viimeistään 5. arkipäivänä oston jälkeen yhteyttä asiakaspalveluumme tai siihen myyntipisteeseen, josta olet ostanut laitteen, ja esitä vastaava ostosite. Huomioi tässä myös tämän ohjekirjan lopussa olevat asiakaspalveluohjeet ja takuusuoritustaulukko.

- Avaa pakkaus ja ota laite varovasti pakkauksesta.
- Poista pakkausmateriaalit sekä pakkaus- ja kuljetusvarmistukset (mikäli käytetty).
- Tarkasta, onko toimitus täysilukuinen.
- Tarkasta, onko laitteessa ja varusteissa kuljetusvaurioita.
- Säilytä pakkaus, mikäli mahdollista, takuujan loppuun saakka.

**Vaara!**

**Laitte ja pakkausmateriaalit eivät ole lasten leikkikaluja! Lapset eivät saa leikkiä muovipusseilla, kelmuilla tai pienillä osilla! Niistä uhkaa nielaisu- ja tukehtumisvaara!**

- Alkuperäiskäyttöohje
- Turvallisuusmääräykset
- Pylväsporakone
- Poranistukka
- Käännettävä lastusuojuus

### 3. Määräysten mukainen käyttö

Tämä pylväsporakone on tarkoitettu metallin, muovin, puun ja samankaltaisten materiaalien poraamiseen ja sitä saa käyttää vain yksityisissä kotitalouksissa.

Koneella ei saa työstää elintarvikkeita ja terveydelle vaarallisia aineita. Poranistukassa saa käyttää vain poranteriä ja työkaluja, joiden varren halkaisija on 1,5 -16 mm ja joiden varsi on lieriömäinen. Tämän lisäksi voidaan käyttää myös kartioartaisia työkaluja. Laite on tarkoitettu aikuis-ten käytettäväksi.

Konetta saa käyttää ainoastaan sille määrättyyn tarkoitukseen. Kaikkinainen tämän ylittävä käyttö ei ole määräysten mukaista. Kaikista tästä aiheutuvista vahingoista tai loukkaantumisista on vastuussa laitteen omistaja/käyttäjä eikä suinkaan sen valmistaja.

Ole hyvä ja ota huomioon, että laitteitamme ei ole suunniteltu ja valmistettu käytettäväksi pienteollisuus- tai teollisuustarkoituksiin. Emme siksi ota mitään vastuuta vaurioista, jos laitetta käytetään pienteollisuus-, käsityöläis- tai teollisuustyöpaikoilla tai näihin verrattavissa olevissa toimissa.

### 4. Tekniset tiedot

Nimellisottojännite .....	220-240V ~ 50 Hz
Nimellisteho .....	750 wattia S2 15 min
Moottorin kierrosluku .....	1400 min <sup>-1</sup>
Lähtökierrosluku (säädettävissä portaattomasti) ....	450-2500 min <sup>-1</sup>
Poranistukka .....	B 16
Porankaran kartio .....	MK 2
Hammaskehräporanistukka .....	Ø 1-16 mm
Ulkonema .....	160 mm
Poranpöydän koko .....	243 x 243 mm
Kulmansäätö .....	pöytä 45° / 0° / 45°
Poraussyvyys .....	80 mm
Pylvään läpimitta .....	65 mm
Korkeus .....	955 mm
Seisontapinta .....	456 x 304 mm
Paino .....	43 kg

#### Vaara!

#### Melu ja värinä

Melu- ja värinäarvot on mitattu standardin EN 61029 mukaisesti.

Äänen painetaso $L_{pA}$ .....	81,2 dB(A)
Mittausvirhe $K_{pA}$ .....	2 dB
Äänen tehotaso $L_{WA}$ .....	90,3 dB(A)
Mittausvirhe $K_{WA}$ .....	2 dB

#### Käytä kuulosuojuksia.

Melu saattaa aiheuttaa kuulon menetyksen.

Tärinän kokonaisarvot (vektorisumma kolmesta suunnasta) mitattu standardin EN 61029 mukaisesti.

Tärinänpäästöarvo  $a_h \leq 2,5 \text{ m/s}^2$   
Epävarmuus  $K = 1,5 \text{ m/s}^2$

#### Varoitus!

Ilmoitettu tärinän päästöarvo on mitattu normitetun koestusmenetelmän avulla ja se saattaa muuttua, riippuen sähkötyökalun käyttötavasta ja olosuhteista, ja poikkeustapauksissa ylittää annetun arvon.

Annettua tärinänpäästöarvoa voidaan käyttää vertailutarkoituksiin verrattaessa yhtä sähkötyökalua toiseen samantyyppiseen työkaluun.

Ilmoitettua tärinänpäästöarvoa voidaan myös käyttää hyväksi laadittaessa päästöjen vaikutuksen alustavaa arviointia.

#### Rajoita melunpäästöt ja värinä mahdollisimman vähäisiksi!

- Käytä ainoastaan moitteettomia laitteita.
- Huolla ja puhdista laite säännöllisesti.
- Sovita työskentelytapasi laitteen mukaiseksi.
- Älä ylikuormita laitetta.
- Tarkastuta laite aina tarvittaessa.
- Sammuta laite, kun sitä ei käytetä.
- Käytä suojakäsineitä.

#### Huomio!

#### Jäämääriskit

**Silloinkin, kun käytät tätä sähkötyökalua määräysten mukaisesti, jää jäljelle aina tietty jäämääriskit. Tämän sähkötyökalun rakenteesta ja mallista riippuen saattaa esiintyä seuraavia vaaroja:**

1. keuhkovaurioita, ellei käytetä sopivaa pölysuojanaamaa.
2. kuulovaurioita, ellei käytetä soveliaita kuulosuojaimia.
3. terveydellisiä haittoja, jotka aiheutuvat kädenkäsivarren värinästä, jos laitetta käytetään pitemmän aikaa tai sitä ei käsitellä ja huolleta

määräysten mukaisesti.

## 5. Ennen käyttöönottoa

### 5.1 Koneen asennus

- Aseta pohjalevy (1) eteesi.
- Kiinnitä pylväs (2) laipan kera mukana toimitetuilla ruuveilla (32). (kuvat 3-4)
- Aseta hammastanko (35) sille tarkoitettun johdatinkiskon keskikohdalle poranpöydän pidikkeeseen (5) (kuva 5). Pidä hammastankoa (35) oikeassa asennossa ja työnnä poranpöydän pidike (5) ylhäältä pylvään (2) päälle (kuva 6).
- Aseta sitten varmistusrenkas (28) pylvääseen (2) niin, että se lepää kevyesti hammastankon (35) päällä. Sitten se kiinnitetään kuusiokoloruuvilla paikalleen (kuvat 7-8).
- Pane sitten poranpöytä (4) poranpöydän pidikkeeseen (5) ja kiinnitä paikalleen kiinnitysruuvilla (29). (kuva 9)
- Työnnä sitten kampi (27) paikalleen ja kiristä se ruuvilla (kuvat 11-12).
- Aseta lopuksi koottu poranpää (6) pylvään (2) päälle. Kohdistaa pää pystysuoraan pohjalevyä (1) vastaan ja varmista se molemmin puolin esiasennetuilla kuusiokoloruuvilla. (kuva 14)
- Ruuvaa 3 mukana toimitettua kahvaa (9) kahvanpidikkeisiin. (kuva 15)
- Ruuvaa kierrosluvun säätövipu (15) kuvan 16 mukaisesti kiinni.
- Varmista rulla-alusta (3) perhosruuveilla (21). (kuva 10)
- Ennen poranistukan ja MK-varren asentamista tarkasta, että molemmat osat ovat puhtaat. Työnnä sitten kartiotuurna (24) voimakkaalla painalluksella poranistukan (10) kartioon (kuva 17). Työnnä sitten poranistukka samalla tavoin porankaraan. Työnnä tällöin poranistukka (10) kartiotuurnan (24) kera vasteeseen saakka karaan (11) ja käännä sitä, kunnes se luistaa vielä vähän pitemmälle karaan (11). Työnnä sitten poranistukka (10) kartiotuurnan (24) kera työtäisemällä karaan (11) ja tarkasta, että se on lujasti paikallaan. (kuvat 17-18)

**Viite:** Korroosion estämiseksi on koneen kaikki kiiltävät osat voideltu rasvalla. Ennen poranistukan (10) asettamista karaan (11) päälle tulee molemmat osat puhdistaa tarkoitukseen sopivalla, ympäristöystävällisellä liuotteella täysin rasvattomiksi, jotta optimaalinen voimansiirto on taattu.

### 5.2 Koneen kokoaminen

Ennen käyttöönottoa porakone täytyy kiinnittää pysyvästi tukevalle alustalle. Käytä tähän pohjalevyssä olevia kahta kiinnitysporausreikää (12). Huolehdi siitä, että koneeseen on helppo päästä käsiksi käyttöä sekä säätö- ja huoltotoita varten.

**Viite:** Kiinnitysruuvit saa tiukentaa vain niin lujaan, että pohjalevy ei kiristy tai väänny. Jos rasitus on liian voimakas, levy saattaa murtua.

### 5.3 Käännettävä lastusuojus (kuvat 19-22)

- Lastusuojuksen (13) asentamista varten pane kiinnityslista (23) sille tarkoitettuun aukkoon lastusuojuksessa (13) (kuva 19).
- Kiinnitä lista ruuveilla (16) suojuksen (kuva 20).
- Työnnä lopuksi kiinnityslista (23) pidikkeeseen (36) koneen päähän (6) (kuva 21).
- **Viite:** Lastusuojus (13) on varustettu mikrokytkimellä. Se estää koneen käynnistymisen lastusuojuksen ollessa avoinna. Sen moitteettoman toiminnan takaamiseksi lastusuojus (13) täytyy asentaa „suljetussa“ asennossa. (kuva 23)
- Asenna sitten vastelevy ruuvilla nro 22 (kuva 22).
- Lastusuojuksen (13) korkeus voidaan säätää portaattomasti ja lukita säätö perhosruuvilla (21). Poranterän vaihtoa varten lastusuojuksen (13) voi kääntää ylös.

### 5.4 Tarkasta ennen käyttöönottoa

Huolehdi siitä, että verkkoliitännässä oleva jännite vastaa tyyppikilvessä annettuja tietoja. Liitä kone ainoastaan ammattimaisesti asennetulla suojaohjelmalla varustettuun pistorasiaan. Porakone on varustettu nolajännitelaukaisimella, joka suojaa käyttäjää virtakatkon tai jännitehäviön jälkeen sattavalta tahattomalta käynnistykseltä. Tässä tapauksessa tulee kone käynnistää uudelleen.

## 6. Käyttö

### 6.1 Yleistä (kuva 24)

Käynnistä kone painamalla vihreää käynnistintä „I“ (18), kone lähtee käyntiin. Sammuta kone painamalla punaista painiketta „O“ (19), laite kytetään pois päältä.

Huolehdi siitä, ettet ylikuormita laitetta.

Jos moottorin ääni alenee käytön aikana, niin moottoria rasitetaan liikaa.

Älä rasita laitetta niin voimakkaasti, että moottori

pysähtyy. Seiso käytön aikana aina koneen edessä.

**Viite:** Hätä-seis-katkaisinta (34) painamalla kone voidaan hätätilassa pysäyttää heti.

## 6.2 Työkälun asettaminen poranistukkaan (kuva 1)

Huolehdi ehdottomasti siitä, että työkälun vaihdon aikana verkkopistoke on irroitettu. Poranistukkaan saa kiinnittää ainoastaan lieriönmuotoisella varrella varustettuja työkaluja, joiden varren paksuus on annetun mukainen. Käytä vain moitteettomia, teräviä työkaluja. Älä käytä työkaluja, joiden varsi on vahingoittunut tai jotka ovat muuten jollain tavalla vääntyneitä tai vahingoittuneita. Käytä ainoastaan sellaisia varusteita ja lisälaitteita, jotka on mainittu käyttöohjeessa tai jotka valmistaja on hyväksynyt. Jos pylväsporakone juuttuu kiinni, kytke kone pois päältä ja siirrä porantera takaisin lähtöasentoonsa.

## 6.3 Pikakiinnitysistukan käsittely

Pylväsporakone on varustettu pikakiinnitysistukalla. Työkälun voi vaihtaa tarvitsematta apuna istukanavainta siten, että työkalu asetetaan pikakiinnitysistukkaan ja kiristetään käsin.

## 6.4 Kartiovartisten työkalujen käyttö (kuva 25)

Pylväsporakone on varustettu porankarokartiolla. Käyttäessäs kartiovartisia työkaluja (MK2) menettele seuraavasti:

- Vie poranistukka alempaan asentoon.
- Lukitse kara alemman asteikkorenkaan (25) avulla alaslaskettuun asentoon, niin että poranistukan poistamisaukko jää vapaasti saataville (katso kohtaa 7.6).
- Väännä kartiovarsi mukana toimitetulla poistokiilalla (31) ulos, mutta huolehdi siitä, että työkalu ei putoa lattialle.
- Työnnä uusi kartiovartinen työkalu porankarokartioon työtaiemällä ja tarkasta, että työkalu on tukevasti paikallaan.

## 6.5 Kierrosluvun säätö (kuva 1)

Koneen kierrosluku voidaan säätää portaattomasti.

### **Vaara!**

- **Kierroslukua saa muuttaa vain moottorin käydessä.**
- **Älä liikuta kierrosluvun säätövipua (15) äkkiäisesti, säädä kierrosluku hitaasti ja tasaisesti koneen ollessa joutokäynnillä.**
- **Huolehdi siitä, että kone voi käydä esteet-**

## **tömästi (poista työkappaleet, poranteraät jne.).**

Kierrosluvun säätövipulla (15) voidaan kiertoluku sovittaa sopivaksi portaattomasti. Säädetty nopeus ilmoitetaan digitaalinäytössä (17) kierroksina minuutissa.

**Vaara!** Älä koskaan anna porakoneen käydä kiilahihnan suojus avoimena. Ennen suojuksen avaamista tulee aina vetää verkkopistoke irti. Älä koskaan tartu juoksevaan kiilahihnaan.

## 6.6 Porausvyösvaste (kuva 25-26)

Porankara on varustettu käännettävällä asteikkorenkaalla porausvyösvyiden säätämiseksi. Suorita säätötoimet vain koneen ollessa pysähdyksissä.

- Paina porankaraa (11) alaspäin, kunnes poranteraän kärki koskettaa työkappaleeseen.
- Löysennä pinneruuvia (14) ja käännä asteikkorengasta (25) eteenpäin vasteeseen saakka.
- Käännä asteikkorengasta (25) taaksepäin halutun porausvyösvyiden verran ja kiinnitä se paikalleen pinneruuvilla (14).

## 6.7 Porauspyödyän kallistuskulman säätö (kuvat 27,28)

- Löysennä porauspyödyän (4) alapuolella olevaa lukkoruuvia (26).
- Säädä porauspyödyä (4) haluttuun kulmamittaan.
- Kiristä lukkoruuvi (26) jälleen tiukka, jotta porauspyödyä (4) lukitaan tähän asentoon.

## 6.8 Porauspyödyän korkeuden säätö (kuvat 1,28,29)

- Löysää kiinnitysruuvia (30)
- Säädä porauspyödyä halutulle korkeudelle käsikammen (27) avulla.
- Kiristä kiinnitysruuvi (30) jälleen

## 6.9 Poranpyödyä ja rulla-alusta (kuva 29)

- Poranpyödyä (4) voi kääntää, kun kiinnitysruuvi (29) on irroitettu.
- Rulla-alusta (3) voidaan vetää auki, kun siipiruuvit on kierretty auki.

## 6.10 Työstökappaleen kiinnitys paikalleen (kuva 29)

Kiinnitä työstökappaleet aina periaatteessa koveruuvipenkin tai soveliaiden kiinnitysvälineiden avulla lujasti paikalleen. Älä koskaan pitele työstökappaleita käsin! Porauksessa työstökappaleen tulisi voida liikkua porauspyödyllä (4), jotta se voi

keskiytyä itse. Varmista työstökappale ehdottomasti poiskäännyttämisen varalta. Tee tämä parhaiten pitämällä työstökappaletta tai koneruuvipenkkiä tukevaa vastetta vastaan.

**Vaara!** Peltikappaleet tulee kiinnittää paikalleen, jotta ne eivät voi tempautua ylös. Säädä porauspöydän korkeus ja kallistuskulma työstökappaleen mukaisesti. Työstökappaleen yläreunan ja poranterän kärjen välillä tulee olla riittävä välimatka.

### 6.11 LED-lamppu (kuvat 1, 2)

Pöytäporakone on varustettu LED-lampulla työalueen valaisemista varten. Se kytketään PÄÄLLE ja POIS katkaisimella (20).

### 6.12 Työskentelynopeudet

Huolehdi porauksessa oikeasta kierrosluvusta. Se on riippuvainen poranterän läpimitasta ja työstettävästä materiaalista.

Allaoleva luettelo auttaa valitsemaan oikean kierrosluvun eri materiaaleja varten.

**Annetut kierrosluvut ovat vain viitteellisiä.**

Ø Poranterä	Harmaa	Teräs	Rauta	Alumiini	Pronssi
3	2550	1600	2230	9500	8000
4	1900	1200	1680	7200	6000
5	1530	955	1340	5700	4800
6	1270	800	1100	4800	4000
7	1090	680	960	4100	3400
8	960	600	840	3600	3000
9	850	530	740	3200	2650
10	765	480	670	2860	2400
11	700	435	610	2600	2170
12	640	400	560	2400	2000
13	590	370	515	2200	1840
14	545	340	480	2000	1700
16	480	300	420	1800	1500
18	425	265	370	1600	1300
20	380	240	335	1400	1200
22	350	220	305	1300	1100
25	305	190	270	1150	950

### 6.13. Upotus- ja keskitysporaus

Tällä pöytäporakoneella voit tehdä myös upotus- tai keskitysporausia. Huomaa tässä, että upotus tulee tehdä alhaisimmalla nopeudella, mutta keskitysporausessa tarvitaan korkea nopeus.

### 6.14 Puun työstö

Huomaa, että puuta käsitellessä täytyy käyttää tarkoitukseen sopivaa pölyn poistomulaitteistoa, koska puunpöly saattaa olla terveydelle vaarallista.

ta. Käytä pölyväisissä töissä ehdottomasti sopivaa pölysuojanaamaria.

## 7. Verkkojohdon vaihtaminen

### Vaara!

Kun tämän laitteen verkkojohto vahingoittuu sen on korvattava joko valmistaja tai hänen asiakas-, huolto- ja varaosapalvelunsa tai vastaavan pätevyyden omaava henkilö, jotta vaaratilanteita ei pääse syntymään.

## 8. Puhdistus, huolto ja varaosatilaus

### Vaara!

Irroita verkkopistoke pistorasiasta ennen kaikkia puhdistusstoimia.

### 8.1 Puhdistus

- Pöytäporakone ei tarvitse juuri lainkaan huoltoa. Pidä laite puhtaana. Irroita verkkopistoke kaikkia puhdistus- ja huoltotoimia varten. Älä käytä puhdistukseen syövyttäviä puhdistusaineita. Huolehdi siitä, ettei koneen sisälle pääse nestettä. Rasvaa kiiltävät osat työn päättymisen jälkeen uudelleen. Erityisesti poranpylväs, telineen kiiltävät osat sekä porauspöytä tulisi rasvata säännöllisesti. Käytä rasvaamiseen tavallista markkinoilla olevaa hapotonta voitelurasvaa.
- Huomio:** Öljy- ja rasvapitoisia puhdistusliinoja sekä rasvan ja öljyn jätteitä ei saa panna talousjätteisiin. Hävitä ne ympäristöystävällisesti. Tarkasta ja puhdista tuuletusaukot säännöllisesti. Säilytä laite kuivassa tilassa. Jos laite on vahingoittunut, älä yritä korjata sitä itse. Anna korjaustyöt sähköalan ammattikorjaamon tehtäväksi.
- Suosittelimme laitteen puhdistamista heti joka käytön jälkeen.
- Puhdista laite säännöllisin väliajoin käyttäen kosteaa riepua ja vähän saippuaa. Älä käytä sellaisia puhdistusaineita tai liuotteita, jotka saattavat syövyttää laitteen muoviosia. Huolehdi siitä, ettei laitteen sisäpuolelle pääse vettä. Veden tunkeutuminen sähkötyökaluun lisää sähköiskun vaaraa.

### 8.2 Huolto

Laitteen sisäpuolella ei ole mitään huoltoa tarvitsevia osia.

### 8.2.1 Kiilahihnan vaihtaminen (kuvat 31-32)

Pylväsporakoneen kiilahihna voidaan vaihtaa uuteen, jos se on kulunut pahoin. Toimi tätä varten seuraavasti:

- Anna koneen käydä joutokäynnillä ja säädä kierrosluvun säätövipu (15) hitaasti pienimmälle kierrosluvulle.
- Sammuta kone ja irroita verkkopistoke pistorasasta.
- Säädä kierrosluvun säätövipu (15) suurimmalle kierrosluvulle, siten kiilahihna löysennetään.
- Irroita ruuvi (37), jotta voit avata kiilahihnan suojuksen (7).
- Käännä kiilahihna (39) hitaasti voimansiirtopyörältä (38) siten, että vedät sen voimansiirtopyörän (38) yhdeltä puolelta ylös ja samalla pyörität voimansiirtopyörää hitaasti. Voimansiirtopyörä (38) koostuu kahdesta puolikkaasta, joita painetaan jousella yhteen. Jos kiilahihnan (39) välitys ei ole riittävä sen poisottamiseen, paina voimansiirtopyörän (38) alapuoliskoa hieman alaspäin löysentääksesi kiilahihnaa (39).
- Aseta uusi kiilahihna (39) muuttujapyörän (40) päälle. Pane se voimansiirtopyörän (38) yhdellä sivulla sen johdatinuraan ja käännä pyörää niin, että kiilahihna (39) vedetään voimansiirtopyörän (38) päälle.
- Sulje kiilahihnan suojuksen ja ruuvaa se kiinni ruuvilla (37).

### 8.3 Varaosa- ja lisävarustetilaus:

Varaosa tilattaessa tulee antaa seuraavat tiedot:

- laitteen tyyppi
- laitteen tuotenumero
- laitteen tunnusnumero
- tarvittavan varaosan varaosnumero

Aktuellit hinnat ja muita tietoja löydät verkkosivustosta [www.isc-gmbh.info](http://www.isc-gmbh.info)



Vinkki: Hyvän työtuloksen saamiseksi suosittelimme **kwb**:n korkealaatuisia varusteita! [www.kwb.eu](http://www.kwb.eu)  
welcome@kwb.eu

## 9. Käytöstäpoisto ja uusiokäyttö

Laite on pakattu kuljetuspakkaukseen, jotta vältetään kuljetusvauriot. Tämä pakkaus on raaka-ainetta ja sitä voi siksi käyttää uudelleen tai sen voi toimittaa kierrätyksen kautta takaisin raaka-ainekierto. Laite ja sen varusteet on valmistettu eri materiaaleista, kuten esim. metallista ja muoveista. Vialliset laitteet eivät kuulu kotitalousjätteisiin. Laite tulee toimittaa asianmukaiseen keräyspisteeseen ammattitaitoista hävittämistä varten. Jos et tiedä, missä on tällainen keräyspiste, tiedustele asiaa kuntasi hallinnosta.



Koskee ainoastaan EU-maita

Älä heitä sähkötyökaluja kotitalousjätteisiin!

Euroopan direktiivin 2012/19/EY loppuunkäytetyistä sähkö- ja elektronisista laitteista ja sen kansalliseksi laiksi muuntamisen mukaan tulee käytetyt sähkötyökalut koota erikseen ja toimittaa ne ympäristöystävälliseen kierrätykseen.

Kierrätysvaihtoehto takaisinlähetykselle:

Sähkölaitteen omistaja on veloitettu laitteen palauttamisen vaihtoehtona vaikuttamaan siihen, että hänen luovuttamansa omaisuus hävitetään asianmukaisesti. Loppuun käytetty laite voidaan tätä varten luovuttaa myös keräyspisteeseen, joka suorittaa sen käytöstäpoiston kansallisten kierrätystalous- ja jätehuoltolakien tarkoittamalla tavalla. Tämä ei koske käytettyihin laitteisiin liitettyjä lisävarusteita ja apuvälineitä, joissa ei ole sähköosia.

Tuotedokumentaation ja tuotteen mukana toimitettujen papereiden osittainenkin kopiointi tai muu monistaminen on sallittu ainoastaan iSC GmbH:n nimenomaisella luvalla.

Oikeus teknisiin muutoksiin pidätetään

## Asiakaspalvelutiedot

Meillä on kaikissa takuutodistuksessa mainituissa maissa päteviä asiakaspalvelusta huolehtivia kumppaneita, joiden yhteystiedot löydät takuutodistuksesta. Heidän kautta voit saada kaikki asiakaspalvelut, kuten korjaukset, varaosien ja kulumaosien sekä tarvittavien käyttömateriaalien toimitukset.

Huomaa, että seuraaviin tämän tuotteen osiin kohdistuu käytöstä johtuvaa, luonnollista kulumista, ja että seuraavia osia tarvitaan käyttömateriaaleina.

Laji	Esimerkki
Kuluvat osat*	Kiilahihna
Käyttömateriaali / käyttöosat*	
Puuttuvat osat	

\* ei välttämättä kuulu toimitukseen!

Puutteellisuuksien tai vikojen ilmetessä pyydämme ilmoittamaan virheestä verkossa sivustoon [www.isc-gmbh.info](http://www.isc-gmbh.info). Ole hyvä ja anna vian tarkka kuvaus ja vastaa sen lisäksi joka tapauksessa seuraaviin kysymyksiin:

- Onko laite toiminut jo ainakin kerran, vai oliko se jo alusta lähtien viallinen?
- Havaitko jotain erikoista ennen vian ilmenemistä (oireita ennen vikaa)?
- Mikä mielestäsi on laitteessa vikana (pääasiallinen vika)?  
Kuvaa tätä toimintavirhettä.

## Takuutodistus

Arvoisa asiakas,  
tuotteemme läpikäyvät erittäin tiukan laadunvalvontatarkastuksen. Mikäli tämä laite ei kuitenkaan toimi moitteettomasti, valitamme tapahtunutta suuresti ja pyydämme sinua kääntymään teknisen asiakas-palvelumme puoleen käyttäen tässä takuukortissa annettua osoitetta. Selvitämme asian mielellämme myös puhelimitse allaolevan palvelunumeron kautta. Takuuvaateiden esittämistä koskevat seuraavat määräykset:

1. Nämä takuuehdot koskevat ainoastaan kuluttajia, ts. luonnollisia henkilöitä, jotka eivät käytä tätä tuotetta sen enempää pienteollisessa kuin muussakaan itsenäisessä ammatinharjoituksessa. Nämä takuuehdot säätelevät täydentäviä takuusuorituksia, jotka allamainittu valmistaja lupaa uusien laitteidensa ostajille lakimääräisen takuun lisäksi. Ne eivät vaikuta lakimääräisiin takuusuoritus-vaateisiin millään tavalla. Takuumme on sinulle maksuton.
2. Takuusuoritus kattaa ainoastaan sellaiset hankkimasi allamainitun valmistajan uuden laitteen puutteellisuudet, jotka todistettavasti aiheutuvat materiaali- tai valmistusvirheistä, ja se on rajattu valintamme mukaan ainoastaan näiden laitteen vikojen korjaamiseen tai laitteen korvaamiseen uudella.  
Ole hyvä ja ota huomioon, että laitteitamme ei ole suunniteltu käytettäväksi pienteollisuus-, käsityöläis- tai ammattitarkoituksiin. Takuusopimusta ei siksi synny, jos laitetta on takuun kestoaikana käytetty pienteollisuus-, käsityöläis- tai teollisuustyöpaikoilla tai siihen on kohdistunut näihin verrattavissa oleva rasitus.
3. Antamamme takuu ei kata näitä vaurioita:  
- laitteessa esiintyneet vauriot, jotka aiheutuvat asennusohjeen noudattamatta jättämisestä tai asiantuntemattomasta asennuksesta, käyttöohjeen noudattamatta jättämisestä (kuten esim. liitäntä väärrään verkkojännitteeseen tai virtalajiin) tai huolto- ja turvallisuusmääräysten laiminlyönnistä tai laitteen altistamista epänormaaleille ympäristöolosuhteille tai puutteellisesta hoidosta ja huollosta.  
- laitteessa esiintyneet vauriot, jotka aiheutuvat määräysten vastaisesta tai virheellisestä käytöstä (esim. laitteen ylikuormitus tai hyväksymättömien liitostyökalujen tai varusteiden käyttö), vieraiden esineiden tunkeutumisesta laitteeseen (esim. hiekka, kivet tai pöly, kuljetusvauriot), väkivoiman käytöstä tai ulkopuolisista tekijöistä (esim. putoamisesta aiheutuneet vahingot).  
- laitteessa tai sen osissa esiintyneet vauriot, jotka aiheutuvat käytöstä johtuvasta, tavanomaisesta tai muuten tavallisesta kulumisesta.
4. Takuuajan kesto on 24 kuukautta ja se alkaa laitteen ostopäivästä. Takuuvaateet tulee esittää ennen takuuajan päättymistä kahden viikon kuluessa siitä, kun olet havainnut vian. Takuuvaateiden esittäminen takuuajan päätyttyä ei ole mahdollista. Laitteen korjaus tai vaihto ei johda takuuajan pitenemiseen tai laitteen tai siihen mahdollisesti asennettujen varaosien takuuajan alkamiseen uudelleen alusta. Tämä koskee myös paikan päällä suoritettuja palveluja.
5. Viallista laitetta koskevat takuuvaateet tulee esittää osoitteella: [www.isc-gmbh.info](http://www.isc-gmbh.info). Pidä uuden laitteesi ostosite tai muu ostonäyttö valmiina. Ilman vastaavia tositteita tai tyyppikilpeä meille lähettettyjen laitteiden osalta takuuvaateet on suljettu pois, koska mahdollisuudet laitteen tunnistamiseen puuttuvat. Mikäli takuumme kattaa laitteen vian, asiakkaalle toimitetaan korjattu tai uusi laite viipymättä.

Tietysti korjaamme mielellämme korvausta vastaan myös sellaiset laitteiden viat, jotka eivät kuulu tai eivät enää kuulu takuumme piiriin. Lähetä tätä varten laite teknisen asiakaspalvelumme osoitteeseen.

Kuluvien osien, käyttöosien ja puuttuvien osien suhteen viittaamme tämän takuun rajoituksiin, jotka on selostettu tämän käyttöohjeen asiakaspalvelutiedoissa.

**Содержание**

1. Указания по технике безопасности
2. Состав устройства и состав упаковки
3. Использование в соответствии с назначением
4. Технические данные
5. Перед вводом в эксплуатацию
6. Обращение с устройством
7. Замена кабеля питания электросети
8. Очистка, техобслуживание и заказ запасных деталей
9. Утилизация и вторичное использование



**Опасность!** - для уменьшения опасности получить травму прочтите руководство по эксплуатации



**Осторожно! Используйте средства защиты слуха.** Воздействие шума может вызвать потерю слуха.



**Осторожно! Используйте респиратор.** При обработке древесины и других материалов может образоваться вредная для здоровья пыль. Запрещено обрабатывать предметы содержащие асбест!



**Осторожно! Используйте защитные очки.** Возникающие во время работы искры или выделяющиеся из устройства обломки, опилки и пыль могут повредить органы зрения.

**Опасность!**

При использовании устройств необходимо соблюдать определенные правила техники безопасности для того, чтобы избежать травм и предотвратить ущерб. Поэтому внимательно прочитайте настоящее руководство по эксплуатации / указания по технике безопасности полностью. Храните их в надежном месте для того, чтобы иметь необходимую информацию, когда она понадобится. Если Вы даете устройство другим для пользования, то приложите к нему это руководство по эксплуатации / указания по технике безопасности. Мы не несем никакой ответственности за травмы и ущерб, которые были получены или причинены в результате несоблюдения указаний этого руководства и указаний по технике безопасности.

## 1. Указания по технике безопасности

Соответствующие указания по технике безопасности находятся в приложенных брошюрах!

**Опасность!**

### **Прочитайте все указания по технике безопасности и технические требования.**

При невыполнении указаний по технике безопасности и технических требований возможно получение удара током, возникновение пожара и/или получение серьезных травм. **Храните все указания по технике безопасности и технические требования для того, чтобы было возможно воспользоваться ими в будущем.**

## 2. Состав устройства и состав упаковки

### 2.1 Описание устройства (рис. 1)

1. Ножка устройства
2. Стойка
3. Роликовая подставка
4. Столик для сверления
5. Крепление столика для сверления
6. Головка устройства
7. Крышка клиноременной передачи
8. Двигатель
9. Рукоятка подачи

10. Сверлильный патрон
11. Шпиндель
12. Отверстия для крепления
13. Откидывающееся устройство защиты от стружки
14. Ограничитель глубины
15. Рычаг регулировки скорости вращения
16. Крепежные винты для устройства защиты от стружки
17. Цифровой дисплей
18. Выключатель
19. Выключатель
20. Переключатель включения-выключения светодиодной лампы
21. Винт регулировки высоты для устройства защиты от стружки
22. Упорный винт для устройства защиты от стружки
23. Планка крепления для устройства защиты от стружки
24. Конусная оправка
25. Лимб
26. Винт с внутренним шестигранником
27. Рукоятка
28. Стопорное кольцо
29. Зажимный винт столика для сверления
30. Зажимный винт крепления столика для сверления
31. Выталкивающий клин
32. Крепежные винты
33. Шпиндель для регулировки высоты
34. Аварийный выключатель
35. Зубчатая рейка
36. Крепление устройства защиты от стружки
37. Резьбовая пробка крышки клинового ремня
38. Ведущий шкив
39. Клиновой ремень
40. Варио-шкив

### 2.2 Состав комплекта устройства

Проверьте комплектность изделия на основании описанного объема поставки. При обнаружении недостатка компонентов обратитесь в наш сервисный центр или магазин, в котором Вы приобрели устройство, не позднее чем в течение 5-ти рабочих дней после приобретения изделия, предъявив действительную квитанцию о покупке. Обратите внимание на таблицу с указанием гарантийных сроков в документе с информацией о сервисном обслуживании.

- Откройте упаковку и выньте осторожно из упаковки устройство.
- Удалите упаковочный материал, а также

приспособления защиты устройства при упаковывании и транспортировке (при наличии).

- Проверьте комплектность устройства.
- Проверьте устройство и принадлежности на наличие возникших при транспортировке повреждений.
- Сохраняйте упаковку по возможности до истечения срока гарантийных обязательств.

#### **Опасность!**

**Устройство и упаковка не являются детскими игрушками! Запрещено детям играть с пластиковыми пакетами, пленками и мелкими деталями! Опасность заключается в том, что они могут проглотить или погнубуть от удушья!**

- Оригинальное руководство по эксплуатации
- Указания по технике безопасности
- сверлильный станок
- Сверлильный патрон
- Откидывающееся устройство защиты от стружки

### **3. Использование в соответствии с назначением**

Дисковая ручная пила предназначена для Настоящий сверлильный станок предназначен для сверления предметов из металла, пластмассы, дерева и подобных материалов, использовать его разрешается только в личном хозяйстве.

Запрещено обрабатывать пищевые продукты и опасные для здоровья материалы при помощи станка. Сверлильный патрон предназначен только для использования сверл и насадок с диаметром тела от 1,5 мм до 16 мм и с цилиндрической формой тела. Помимо этого возможно также использование насадок с конической формой тела. Станок предназначен для использования его взрослыми.

Разрешается использовать устройство только в соответствии с его назначением. Любое другое, отличающееся от этого использование считается не соответствующим назначению. За все возникшие в результате такого использования ущерб или

травмы любого вида несет ответственность пользователь и работающий с устройством, а не его изготовитель.

Учтите, что конструкция наших устройств не предназначена для использования их в промышленной, ремесленной или индустриальной области. Мы не несем никакой ответственности по гарантийным обязательствам при использовании устройства в промышленной, ремесленной или индустриальной области, а также в подобной деятельности.

### **4. Технические данные**

Номинальное напряжение на входе .....  
 ..... 220-240 В ~ 50 Гц  
 Номинальная мощность ..... 750 Вт S2 15 min  
 Число оборотов двигателя ..... 1400 мин<sup>-1</sup>  
 Скорость вращения на выходе  
 (бесступенчатая регулировка). 450-2500 мин<sup>-1</sup>  
 Посадка сверлильного патрона ..... В 16  
 Конус сверлильного шпинделя ..... МК 2  
 Сверлильный патрон с зубчатым ободом .....  
 ..... Ø 1-16 мм  
 Вылет ..... 160 мм  
 Размеры столика для сверления 243 x 243 мм  
 Регулировка угла ..... стол 45°/0°/45°  
 Глубина сверления ..... 80 мм  
 Диаметр стойки ..... 65 мм  
 Высота ..... 955 мм  
 Опорная поверхность ..... 456 x 304 мм  
 Вес ..... 43 кг

#### **Опасность!**

##### **Шумы и вибрация**

Параметры шумов и вибрации были измерены в соответствии с нормами EN 61029.

Уровень давления шума  $L_{pA}$  ..... 81,2 дБ(А)  
 Неопределенность  $K_{pA}$  ..... 2 дБ  
 Уровень мощности шума  $L_{WA}$  ..... 90,3 дБ(А)  
 Неопределенность  $K_{WA}$  ..... 2 дБ

#### **Используйте защиту органов слуха.**

Воздействие шума может вызвать потерю слуха.

Суммарное значение величины вибрации (сумма векторов трех направлений) определено в соответствии с EN 61029.

Эмиссионный показатель вибрации  
 $a_h \leq 2,5 \text{ м/сек}^2$   
 Неопределенность  $K = 1,5 \text{ м/сек}^2$

#### **Предупреждение!**

Приведенное значение эмиссии вибрации измерено стандартным методом проведения испытаний, оно может изменяться в зависимости от вида и способа использования электрического инструмента и в исключительных случаях превышать указанную величину.

Приведенное значение эмиссии вибрации может быть использовано для сравнения одного электрического инструмента с другим.

Приведенное значение эмиссии вибрации может быть использовано для предварительной оценки негативного влияния.

#### **Сведите образование шумов и вибрации к минимуму!**

- Используйте только безукоризненно работающие устройства.
- Регулярно проводите техническое обслуживание и очистку устройства.
- При работе учитывайте особенности Вашего устройства.
- Не подвергайте устройство перегрузке.
- При необходимости дайте проверить устройство специалистам.
- Отключайте устройство, если вы его не используете.
- Используйте перчатки.

#### **Осторожно!**

##### **Остаточные опасности**

**Даже в том случае, если Вы используете описываемый электрический инструмент в соответствии с предписанием, то и тогда всегда остается место для риска. Ниже приведен список остаточных опасностей, связанных с конструкцией настоящего электрического инструмента:**

1. Заболевание легких, в том случае если не используется соответствующий респиратор.

2. Повреждение слуха, в том случае если не используется соответствующее средство защиты слуха.
3. Нарушения здоровья в результате воздействия вибрации на руку при длительном использовании устройства или при неправильном пользовании и ненадлежащем техническом уходе.

## **5. Перед вводом в эксплуатацию**

### **5.1 Сборка станка**

- Установите надлежащим образом опорную плиту (1).
- Закрепите стойку (2) с фланцем при помощи входящих в комплект поставки винтов (32) (рис. 3-4).
- Поместите зубчатую рейку (35) по центру предназначенной для этого направляющей шины на креплении столика для сверления (5) (рис. 5). Удерживайте зубчатую рейку (35) в этом положении, одновременно перемещая крепление столика для сверления (5) по направлению вниз к стойке (2) (рис. 6).
- Расположите стопорное кольцо (28) на стойке (2) таким образом, чтобы оно немного прилегало к зубчатой рейке (35). Затем оно может быть закреплено при помощи винта с внутренним шестигранником (рис. 7-8).
- Поместите столик для сверления (4) на соответствующее крепление (5) и зафиксируйте его при помощи зажимного винта (29) (рис. 9).
- Затем вставьте рукоятку (27) и затяните винт (рис. 11-12).
- Теперь установите сверлильную головку (6) в комплекте на стойку (2). Выровняйте головку вертикально с опорной плитой (1) и закрепите ее с двух сторон при помощи предварительно смонтированных винтов с внутренним шестигранником (рис. 14).
- Ввинтите 3 входящие в комплект поставки рукоятки (9) в крепление рукоятки (рис. 15).
- Привинтите рычаг регулировки скорости вращения (15) так, как показано на рисунке 16.
- Закрепите роликовую подставку (3) при помощи барашковых винтов (21). (рис. 10).
- Перед сборкой сверлильного патрона с насадкой конической формы

проверьте обе детали на отсутствие загрязнений. Затем вставьте сильным толчком конусную оправку (24) в конус сверлильного патрона (10) (рис. 17). Также вставьте сверлильный патрон в сверлильный шпиндель. Для этого введите сверлильный патрон (10) вместе с конусной оправкой (24) до ограничителя в шпиндель (11) и вращайте его до тех пор, пока он еще немного не проскользнет в шпиндель (11). Теперь резко вставьте сверлильный патрон (10) вместе с конусной оправкой (24) в шпиндель (11) и проверьте на прочность крепления (рис. 17-18).

**Указание:** для защиты от коррозии необходимо все неокрашенные детали покрыть консистентной смазкой. Перед установкой сверлильного патрона (10) на шпиндель (11) необходимо обе детали полностью очистить от жира при помощи не наносящего ущерба окружающей среде растворителя для того, чтобы обеспечить оптимальную передачу усилия.

### 5.2 Установка станка

Перед вводом в эксплуатацию необходимо надежно смонтировать сверлильный станок на прочном основании. Используйте для этого оба отверстия для крепления (12) в опорной плите. При этом обеспечьте, чтобы станок был доступен для эксплуатации и проведения работ по регулировке и техническому обслуживанию.

**Указание:** Необходимо затянуть крепежные винты только настолько, чтобы опорную плиту не перекосило и не деформировало. При чрезмерных нагрузках существует опасность ее поломки.

### 5.3 Откидывающееся устройство защиты от стружки (рис. 19-22)

- Для монтажа устройства защиты от стружки (13) введите планку крепления (23) в предусмотренное для этого отверстие на устройстве защиты от стружки (13) (рис. 19).
- Зафиксируйте планку на устройстве при помощи винтов (16) (рис. 20).
- Вставьте планку крепления (23) в крепление (36) на головке устройства (6) (рис. 21).

**Указание:** Устройство защиты от стружки

(13) оснащено микровыключателем. Он предотвращает запуск станка при открытом устройстве защиты от стружки. Для обеспечения его надлежащей работы устройство защиты от стружки (13) необходимо монтировать в закрытом состоянии (рис. 23).

- Установите упорную шайбу посредством винта № 22 (рис. 22).
- Высота устройства защиты от стружки (13) регулируется бесступенчато, ее можно зафиксировать при помощи барашкового винта (21). Для замены сверла устройство защиты от стружки (13) можно откинуть в сторону.

### 5.4 Обеспечить перед вводом в эксплуатацию

Проследите за тем, чтобы напряжение электросети совпадало с напряжением, указанным на типовой табличке. Подключайте станок только к розетке с надлежащим образом инсталлированным защитным контактом.

Сверлильный станок снабжен расцепителем, отключающим устройство при исчезновении или понижении напряжения, который защищает пользователя от непроизвольного повторного пуска станка после падения напряжения. В таком случае необходимо вновь включить станок.

## 6. Обращение с устройством

### 6.1 Общие положения (рис. 24)

Для включения приведите в действие зеленый выключатель „I“ (18), станок запускается. Для выключения нажмите на красный выключатель „O“ (19), станок отключится.

Следите за тем, чтобы не перегружать станок. Если шум двигателя во время работы снизится, то это означает, что двигатель перегружен.

Не перегружайте устройство до такой степени, чтобы от этого остановился двигатель.

Во время эксплуатации всегда стойте перед станком.

**Указание:** В случае аварийной ситуации нажатием аварийного выключателя (34) можно произвести мгновенный останов станка.

### 6.2 Вставить насадку в сверлильный патрон (рис. 1)

Проследите внимательно, чтобы при смене насадок штекер был вынут из розетки электросети. В сверлильный патрон (10) разрешается вставлять только цилиндрические насадки с указанным максимальным диаметром тела. Используйте только исправные и наточенные насадки. Запрещено использовать насадки с поврежденным телом или какими либо другими повреждениями, а также если их форма изменена. Используйте только принадлежности и дополнительные приспособления, которые указаны в руководстве по эксплуатации или разрешены для использования изготовителем. Если сверлильный станок заблокируется, выключите его и установите сверло в исходное положение.

### 6.3 Использование быстрозажимного патрона

Сверлильный станок снабжен быстрозажимным патроном. С его помощью можно осуществлять смену насадок без использования специального ключа, достаточно вставить насадку в быстрозажимный патрон и затянуть его рукой. Если сверлильный станок заблокируется, выключите его и установите сверло в исходное положение.

### 6.4 Использование насадок конической формы (рис. 25)

Сверлильный станок имеет сверлильный шпиндель-конус. Для того, чтобы использовать насадки конической формы (МК2) осуществите следующее:

- Приведите сверлильный патрон в нижнее положение.
- Зафиксируйте шпиндель при помощи нижнего лимба (25) в опущенном положении таким образом, чтобы оставался свободный доступ к отверстию для удаления сверлильного патрона (смотрите раздел 7.6).
- Удалить конический хвостовик при помощи приложенного выталкивающего клина (31), при этом следите за тем, чтобы

насадка не упала на пол.

- Резким движением вставьте новую насадку с коническим хвостовиком в сверлильный шпиндель-конус и проверьте прочность посадки насадки.

### 6.5 Регулировка скорости вращения (рис. 1)

Можно бесступенчато регулировать скорость вращения станка.

**Внимание!**

- **Разрешается изменять скорость вращения только при работающем двигателе.**
- **Перемещайте рычаг регулировки скорости вращения (15) не резко, скорость вращения изменять медленно и равномерно, во время работы станка на холостом ходу.**
- **Обеспечьте работу станка без помех (удалите обрабатываемые детали, сверла и т.д.).**

При помощи рычага регулировки скорости вращения (15) можно подобрать бесступенчато скорость вращения станка. Установленная скорость будет показана в вращениях в минуту на цифровом дисплее (17).

**Внимание!** Запрещено эксплуатировать сверлильный станок с открытой крышкой клиноремённой передачи. Перед открыванием крышки необходимо всегда вынимать штекер из розетки электросети. Запрещено прикасаться к движущемуся клиновому ремню.

### 6.6 Ограничитель глубины сверления (рис. 25-26)

- Сверлильный шпиндель имеет поворачиваемый лимб для регулировки глубины сверления. Пусконаладочные работы могут проводиться только на неработающем станке.
- Надавить на сверлильный шпиндель (11) вниз до тех пор, пока острие сверла не коснется обрабатываемой детали.
- Ослабьте зажимной винт (14) и поверните лимб (25) в направлении вперед до упора.
- Поверните лимб (25) в обратном направлении до нужной глубины сверления и зафиксируйте его посредством зажимного винта (14).
- Самое высокое положение сверлильного

шпинделя можно отрегулировать аналогично нижнему лимбу. Это может пригодиться например при удалении сверлильного патрона (смотрите раздел 7.4).

#### 6.7 Регулировка наклона столика для сверления (рис. 27,28)

- Ослабить крепёжный болт (26) под столиком для сверления (4).
- Установить столик для сверления (4) на желаемое значение угла.
- Вновь крепко затянуть крепёжный болт (26) для того, чтобы зафиксировать столик для сверления (4) в этом положении.

#### 6.8 Регулировка высоты столика для сверления (рис. 1,27,28)

- Ослабить стяжной болт (30)
- Установить столик для сверления при помощи ручного кривошипа (27) в желаемое положение.
- Вновь затянуть стяжной болт (30).

#### 6.9 Столик для сверления и роликовая подставка (рис. 29)

- После того как будет ослаблен зажимный винт (29) можно повернуть столик для сверления (4).
- После ослабления барашковых винтов (21) можно вытянуть роликовую подставку (3).

#### 6.10 Зажим обрабатываемой детали (рис. 29)

Обрабатываемые детали необходимо всегда прочно зажимать при помощи станочных тисков или при помощи подходящего приспособления зажима. Запрещено удерживать обрабатываемую деталь рукой! При сверлении обрабатываемая деталь должна оставаться на столике для сверления (4) подвижной, для того чтобы могло осуществиться самоцентрирование. Необходимо предотвратить вращение обрабатываемой детали. Это можно лучше всего осуществить путем прикладывания обрабатываемой детали или станочных тисков к прочному упору.

**Внимание!** Детали из листового металла необходимо зажимать для того, чтобы они не были вырваны вверх. Отрегулируйте необходимым образом столик для сверления в зависимости от обрабатываемой детали

по высоте и наклону. Между верхним кантом обрабатываемой детали и острием сверла должно остаться достаточное расстояние.

#### 6.11 Светодиодная лампа (рис.1, 2)

Настольный сверлильный станок оснащен светодиодной лампой для освещения рабочей области. Она включается и выключается при помощи переключателя (20).

#### 6.12 Скорость работы

При сверлении следите за выбором правильной скорости вращения. Она зависит от диаметра сверла и материала обрабатываемого предмета.

Приведенная ниже таблица поможет Вам подобрать скорость вращения для различных материалов.

**Приведенные скорости вращения являются только ориентировочными значениями.**

Ø Диаметр сверла	Литейный чугун	Сталь	Железо	Алюминий	Бронза
3	2550	1600	2230	9500	8000
4	1900	1200	1680	7200	6000
5	1530	955	1340	5700	4800
6	1270	800	1100	4800	4000
7	1090	680	960	4100	3400
8	960	600	840	3600	3000
9	850	530	740	3200	2650
10	765	480	670	2860	2400
11	700	435	610	2600	2170
12	640	400	560	2400	2000
13	590	370	515	2200	1840
14	545	340	480	2000	1700
16	480	300	420	1800	1500
18	425	265	370	1600	1300
20	380	240	335	1400	1200
22	350	220	305	1300	1100
25	305	190	270	1150	950

#### 6.13 Зенкование и центровое сверление

При помощи настоящего настольного сверлильного станка можно также осуществлять зенкование и центровое сверление. Учтите при этом, что зенкование должно осуществляться с самыми низкими скоростями, в то время как для центрального сверления требуется более высокая скорость.

### 6.14 Обработка изделий из дерева

Необходимо учесть, что при обработке деталей из дерева должно использоваться устройство для отсоса пыли, так как древесная пыль может представлять опасность для здоровья. При работах с образованием пыли необходимо обязательно использовать подходящий респиратор.

## 7. Замена кабеля питания электросети

### Опасность!

Если будет поврежден кабель питания от электросети этого устройства, то его должен заменить изготовитель устройства, его служба сервиса или другое лицо с подобной квалификацией для того, чтобы избежать опасностей.

## 8. Очистка, техобслуживание и заказ запасных деталей

### Опасность!

Перед всеми работами по очистке необходимо вынуть штекер из розетки электросети.

### 8.1 Очистка

- Настольный сверлильный станок не нуждается ни в каких работах по техническому обслуживанию. Содержите устройство в чистоте. Перед всеми работами по очистке и техническому обслуживанию выньте штекер из розетки электросети. Не используйте для очистки едкие растворители. Следите за тем, чтобы в устройство не попали жидкости. После окончания работы вновь смажьте неокрашенные детали консистентной смазкой. Особенно стойку сверлильного станка, неокрашенные детали станины и столик для сверления нужно регулярно смазывать консистентной смазкой. Используйте для смазывания обычную не содержащую кислоты консистентную смазку.  
**Внимание:** запрещено выбрасывать использованную для смазки и для очистки ветошь, а также остатки смазки и масла в обычный мусор. Утилизируйте эти отходы не загрязняя окружающую среду. Регулярно контролируйте и очищайте

вентиляционные отверстия. Храните устройство в сухом помещении. Если устройство будет повреждено, то не пытайтесь отремонтировать его сами. Поручите провести ремонт специалисту-электрику.

- Мы рекомендуем очищать устройство сразу после каждого использования.
- Регулярно очищайте устройство влажной ветошью с небольшим количеством жидкого мыла. Не используйте средства для очистки или растворы; они могут повредить пластмассовые части устройства. Следите за тем, чтобы вода не попала вовнутрь устройства. Попадание воды в электрическое устройство повышает опасность получения удара током.

### 8.2 Техобслуживание

Внутри устройства нет никаких деталей, нуждающихся в техническом уходе.

#### 8.2.1 Замена клинового ремня (рис. 31-32)

Клиновый ремень сверлильного станка при износе может быть заменен. Для этого осуществите следующее:

- Дайте станку поработать на холостом ходу и медленно переведите рычаг регулировки скорости вращения (15) на минимальную скорость вращения.
- Выключите станок и выньте штекер из розетки электросети.
- Установите рычаг регулировки скорости вращения (15) на максимальную скорость вращения, тем самым уменьшится натяжение клинового ремня.
- Отвинтите винт (37) для того, чтобы можно было открыть крышку клиноремённой передачи (7).
- Снимите клиновый ремень (39), медленно его вращая, с ведущего шкива (38), вытягивая его вверх с одной стороны ведущего шкива (38) и одновременно вращая его. Ведущий шкив (38) состоит из двух половинок, сжимаемых вместе одной пружиной. Если клиновый ремень (39) имеет недостаточный зазор, то для того чтобы его снять нужно нажать немного вниз нижнюю половинку ведущего шкива (38), для того чтобы уменьшить натяжение клинового ремня (39).
- Уложите новый клиновый ремень (39) вокруг варио-шкива (40). Вставьте его с

одной стороны ведущего шкива (38) в его направляющий паз и вращайте его таким образом, чтобы клиновый ремень (39) был натянут на ведущий шкив (38).

- Закройте крышку клиноремённой передачи и зафиксируйте ее винтом (16).

### 8.3 Заказ запасных частей и принадлежностей

При заказе запасных частей необходимо указать следующие данные:

- тип устройства
- артикульный номер устройства
- идентификационный номер устройства
- номер необходимой запасной части

Актуальные цены и информацию можно найти на сайте [www.isc-gmbh.info](http://www.isc-gmbh.info).



**Рекомендация! Для хорошего результата работы мы рекомендуем высококачественные принадлежности**  
**kwb ! [www.kwb.eu](http://www.kwb.eu)**  
**[welcome@kwb.eu](mailto:welcome@kwb.eu)**

## 9. Утилизация и вторичное использование

Устройство поставляется в упаковке для предотвращения повреждений при транспортировке. Эта упаковка является сырьем и поэтому может быть использована вновь или направлена на повторную переработку сырья. Устройство и его принадлежности изготовлены из различных материалов, например, металла и пластмасс. Не выбрасывайте дефектные устройства вместе с бытовыми отходами. Для правильной утилизации устройство необходимо сдать в подходящий пункт приема. Если Вы не знаете, где находится пункт приема, уточните это в органах коммунального управления.



Только для стран ЕС

Запрещено выбрасывать электроинструмент в обычный домашний мусор.

Согласно европейской директиве 2012/19/EG об использованных электрических и электронных устройствах и реализации в правовой системе соответствующей страны необходимо использованный электрический инструмент утилизировать отдельно и направлять на вторичную переработку для охраны окружающей среды.

Вторичная переработка - альтернатива обязательной отсылке устройства назад изготовителю: Владелец электрического устройства в случае избавления от собственности обязан, в качестве альтернативы отсылки назад изготовителю, содействовать надлежащей утилизации. Пришедшее в негодность устройство может быть передано в приемный пункт, который осуществит ликвидацию в соответствии с законом страны о цикличном производстве и обращении с мусором. Это не относится к приложенным к пришедшему в негодность оборудованию дополнительным устройствам и вспомогательным средствам, не содержащим электрические части.

Перепечатывание или прочие виды размножения документации и сопроводительных листов продукции фирмы, полностью или частично, разрешено производить только с однозначного разрешения ISC GmbH.

Сохраняется право на технические изменения

## Информация о сервисном обслуживании

Во всех странах, указанных в гарантийном свидетельстве, у нас имеются компетентные сервисные партнеры, контактные данные которых Вы найдете в гарантийном свидетельстве. Они всегда в Вашем распоряжении для решения любых вопросов, связанных с обслуживанием, например, для ремонта, поставки запчастей и быстроизнашивающихся деталей, а также приобретения расходных материалов.

Следует обратить внимание на то, что в этом изделии следующие детали подвержены естественному износу или износу в связи с эксплуатацией / следующие детали требуются в качестве расходных материалов.

Категория	Пример
Быстроизнашивающиеся детали*	Клиновой ремень
Расходный материал/расходные части*	
Недостающие компоненты	

\* Не обязательно входят в объем поставки!

При обнаружении дефектов или неисправностей мы просим Вас заявить о таком случае в сети Интернет на сайте [www.isc-gmbh.info](http://www.isc-gmbh.info). Обратите внимание на точное описание неисправности и в любом случае ответьте на следующие вопросы:

- Устройство уже работало или оно было неисправным с самого начала?
- Вам бросилось что-либо в глаза перед возникновением неисправности (признак перед неисправностью)?
- Какую неисправность имеет устройство, по Вашему мнению (основной признак)?  
Опишите эту неисправность.

## Гарантийное свидетельство

Уважаемая покупательница, уважаемый покупатель, наши продукты проходят тщательнейший контроль качества. Если это устройство все же не будет функционировать безупречно, мы просим Вас обратиться в наш сервисный отдел по адресу, указанному в этом гарантийном талоне. Мы также охотно ответим на Ваши вопросы по телефону, номер которого приведен ниже. При предъявлении гарантийных требований действуют следующие условия.

1. Настоящие правила гарантии действуют исключительно в отношении пользователей, т.е. физических лиц, которые не намереваются использовать настоящее изделие в рамках своей профессиональной или другой самостоятельной деятельности. Настоящие правила гарантии регулируют дополнительные условия оказания гарантийных услуг, которые нижеупомянутый производитель обеспечивает покупателям своих новых устройств в дополнение к условиям гарантии в соответствии с законом. Эти гарантийные обязательства не затрагивают Ваши законные гарантийные требования. Наши гарантийные услуги для Вас бесплатны.
2. Гарантийные услуги распространяются только на дефекты нового устройства нижеупомянутого производителя, которое вы приобрели, связанные с недостатком материала или производственным браком, и ограничиваются по нашему выбору устранением таких дефектов устройства или заменой устройства. Учтите, что наши устройства не предназначены для использования в промышленных целях, в ремесленном производстве и на профессиональной основе. Поэтому гарантийный договор считается недействительным, если устройство использовалось в течение гарантийного срока на кустарных, промышленных предприятиях или в ремесленном производстве, а также подвергалось сопоставимой нагрузке.
3. Наша гарантия не распространяется на:
  - повреждения устройства, возникшие в результате несоблюдения руководства по монтажу или неправильного монтажа, несоблюдения руководства по эксплуатации (например, при подключении к сети с неправильным напряжением или родом тока), несоблюдения требований касательно технического обслуживания и требований техники безопасности, воздействия на устройство аномальных условий окружающей среды или недостаточного ухода и технического обслуживания;
  - повреждения устройства, возникшие в результате неправильного или ненадлежащего использования (например, перегрузка устройства или применение не допущенных к использованию насадок или принадлежностей), попадания в устройство посторонних предметов (например, песка, камней или пыли, повреждения при транспортировке), применения силы или внешних воздействий (например, повреждения при падении);
  - повреждения устройства или частей устройства, связанные с износом в связи с эксплуатацией, обычным или другим естественным износом.
4. Гарантийный срок составляет 24 месяца, отсчет начинается со дня покупки устройства. Гарантийные права необходимо предъявлять до истечения срока гарантии в течение двух недель после того как будет обнаружена неисправность. Заявления на гарантийное обслуживание после истечения срока гарантии не принимаются. Ремонт или замена устройства не ведет к продлению гарантийного срока, также при оказании такой услуги отсчет нового гарантийного срока на устройство или возможно установленные детали не начинается заново. Это условие действует также при обращении в местный сервисный отдел.
5. Для предъявления гарантийных требований сообщите о неисправности устройства на сайте [www.isc-gmbh.info](http://www.isc-gmbh.info). Приготовьте квитанцию о покупке или другие доказательства приобретения Вами нового устройства. Оказание гарантийных услуг применительно к устройствам, направленным на рассмотрение без соответствующих доказательств или фирменной таблички, исключается ввиду недостатка данных для идентификации таких устройств. Если наша гарантия распространяется на неисправность устройства, Вы немедленно получите отремонтированное или новое устройство.

Само собой разумеется, мы можем также устранить при оплате затрат неисправности устройства, которые не входят в объем гарантийных услуг или при истечении срока гарантии. Для этого Вам необходимо выслать устройство на адрес нашей службы сервиса.

Что касается быстроизнашивающихся, расходных деталей и недостающих компонентов, мы обращаем внимание на ограничения этой гарантии согласно информации о сервисном обслуживании настоящего руководства по эксплуатации.

**Konformitätserklärung**

- D** erklårt folgende Konformität gemäß EU-Richtlinie und Normen für Artikel
- GB** explains the following conformity according to EU directives and norms for the following product
- F** déclare la conformité suivante selon la directive CE et les normes concernant l'article
- I** dichiara la seguente conformità secondo la direttiva UE e le norme per l'articolo
- NL** verklaart de volgende overeenstemming conform EU richtlijn en normen voor het product
- E** declara la siguiente conformidad a tenor de la directiva y normas de la UE para el artículo
- P** declara a seguinte conformidade, de acordo com as diretiva CE e normas para o artigo
- DK** attesterer følgende overensstemmelse i medfør af EU-direktiv samt standarder for artikel
- S** förklarar följande överensstämmelse enl. EU-direktiv och standarder för artikeln
- FIN** vakuuttaa, että tuote täyttää EU-direktiivin ja standardien vaatimukset
- EE** tõendab toote vastavust EL direktiivile ja standarditele
- CZ** vydává následující prohlášení o shodě podle směrnice EU a norem pro výrobek
- SLO** potrjuje sledečo skladnost s smernico EU in standardi za izdelek
- SK** vydáva nasledujúce prehlásenie o zhode podľa smernice EÚ a noriem pre výrobok
- H** a cikkekhez az EU-irányvonal és Normák szerint a következő konformitást jelenti ki
- PL** deklaruje zgodność wymienionego poniżej artykułu z następującymi normami na podstawie dyrektywy WE.
- BG** декларира съответното съответствие съгласно Директива на ЕС и норми за артикул
- LV** paskaidro šādu atbilstību ES direktīvai un standartiem
- LT** apibūdina šį atitikimą EU reikalavimams ir prekės normoms
- RO** declară următoarea conformitate conform directivei UE și normelor pentru articolul
- GR** δηλώνει την ακόλουθη συμμόρφωση σύμφωνα με την Οδηγία ΕΚ και τα πρότυπα για το προϊόν
- HR** potvrđuje sljedeću usklađenost prema smjernicama EU i normama za artikl
- BIH** potvrđuje sljedeću usklađenost prema smjernicama EU i normama za artikl
- RS** potvrđuje sledeću usklađenost prema smernicama EZ i normama za artikal
- RUS** следующим удостоверяется, что следующие продукты соответствуют директивам и нормам ЕС
- UKR** проголошує про зазначену нижче відповідність виробу директивам та стандартам ЄС на виріб
- MK** ja izjavуva slednata soobraznost согласно EU-direktivata i normite za artikli
- TR** Ürünü ile ilgili AB direktifleri ve normları gereğince aşağıda açıklanan uygunluğu belirtir
- N** erklærer følgende samsvar i henhold til EU-direktivet og standarder for artikkel
- IS** Lýsir uppfyllingu EU-reglna og annarra staðla vöru

**TE-BD 750 E Säulenbohrmaschine (Einhell)**

- |   |   |
|---|---|
| <input type="checkbox"/> 2014/29/EU             | <input checked="" type="checkbox"/> 2006/42/EC                  |
| <input type="checkbox"/> 2005/32/EC_2009/125/EC | <input type="checkbox"/> Annex IV                               |
| <input type="checkbox"/> 2014/35/EU             | Notified Body:  |
| <input type="checkbox"/> 2006/28/EC             | Notified Body No.:  |
| <input checked="" type="checkbox"/> 2014/30/EU  | Reg. No.:   |
| <input type="checkbox"/> 2014/32/EU             | <input type="checkbox"/> 2000/14/EC_2005/88/EC                  |
| <input type="checkbox"/> 2014/53/EC             | <input type="checkbox"/> Annex V                                |
| <input type="checkbox"/> 2014/68/EU             | <input type="checkbox"/> Annex VI                               |
| <input type="checkbox"/> 90/396/EC_2009/142/EC  | Noise: measured $L_{WA}$ = dB (A); guaranteed $L_{WA}$ = dB (A) |
| <input type="checkbox"/> 89/686/EC_96/58/EC     | P = KW; L/O = cm  |
| <input checked="" type="checkbox"/> 2011/65/EU  | Notified Body:  |
|   | <input type="checkbox"/> 2012/46/EU                             |
|   | Emission No.:   |

**Standard references: EN 60204-1; EN 12717; EN 55014-1; EN 55014-2; EN 61000-3-2; EN 61000-3-3**

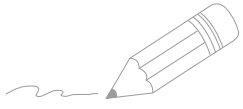
Landau/Isar, den 23.06.2017

  
Weichselgartner/General-Manager

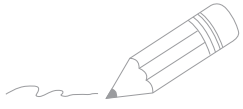
  
Dong/Product-Management

First CE: 17  
Art.-No.: 42.507.15 I.-No.: 11016  
Subject to change without notice

Archive-File/Record: NAPR013528  
Documents registrar: Eric Page  
Wiesenweg 22, D-94405 Landau/Isar



A series of 20 horizontal lines for writing, starting from the line where the pencil is positioned and extending down the page.



A series of horizontal lines for writing, starting from the top right and extending down to the bottom of the page.



EH 02/2018 (02)

