

Camper – Integroitava matkailuauton jääkaappi Käyttöohje



Mallinnumero : MH49

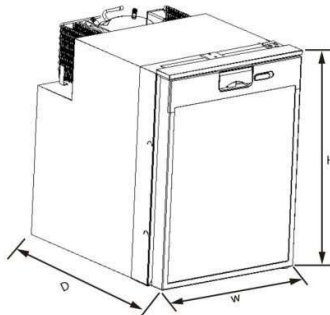
Lue tämä käyttöohje ennen käyttöä!

Kiitos, että valitsit meidän valmistaman autoilijan jääkaapin. Tämän tuotteen käytön helpottamiseksi, lue tämä käyttöopas huolellisesti ennen käyttöä ja säilytä se tulevaa käyttöä varten.

Tekniset tiedot.....	2
Tuotteen ominaisuudet	3
Käyttöönottosäädöt.....	4
Asennuksen ja kiinnittämisen ohjeet	4
Auton akun suojaaminen	8
Vika-analyysi ja korjaus.....	8
Päivittäinen huolto ja tarkistus.....	9
Turvallisuusvarotoimet	10
Huollot ja takuuasiat	12

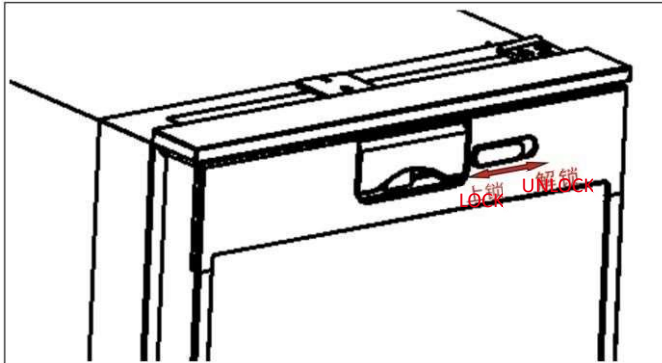
Tekniset tiedot

Integroitu matkailuauton jääkaappi MH49	
Laitteen ulkomitat:	L380*S453*K537 (Ilman koristepaneelia)
Tilavuus (L):	40L
Netto paino (KG):	13.5kgs
Ilmastotyyppi:	T/ST/N/SN
Nimellisteho:	45W
Viilennysteho:	Lämpötila-alue: Jääkaappiosa +10°C~ 0°C, Pakastinosa +8°C ~ -8°C alle +30 C asteen ulkoisen lämpötilan vallitessa

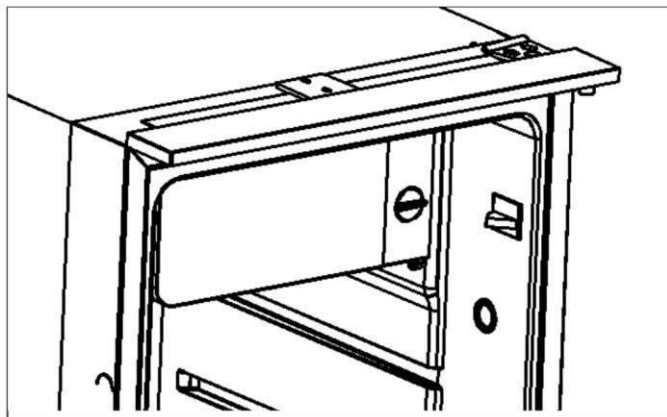


Tuoteominaisuudet

1. Tärinän kestävyys tekee siitä soveltuvan liikuteltavaan käyttöön.
2. Soveltuu tasavirta (DC) 12/24V jännitteelle.
3. Kaksi itsenäistä aluetta laitteen sisällä: Jääkaappi ja pakastin.
4. Korkean hyötysuhteen DC invertteri kompressori ja muunnos moduulissa korkea luotettavuus, nopea jäähdytys sekä pitkä käyttöikä.
5. Ajoneuvon akun suojausjärjestelmä.
6. Fluoridi vapaa eriste, jossa hyvät lämmöneristysominaisuudet ja matala energian kulutus.
7. Vaihdeettava koristepaneeli, joten laite voidaan sovittaa sisutuksen tyyliin.
8. Oven lukkojärjestelmä varmistaa, että jääkaapin ovi ei avaudu ajoneuvon liikuessa.



Käyttönottosäädöt



1. Virtakytkin: Käännä mekaaninen lämpötilan säätönuppi asentoon 0, jolloin jääkaappi siirtyy valmiustilaan ja lopettaa jäähdyttämisen. Käännä nuppia asentoon '1–7', niin jääkaappi toimii.
2. Lämpötila-asetus: '1' - '5' säätelee lämpötilaa säätönupilla. Mitä suuremman numeron valitset, sitä alhaisemmaksi lämpötila tulee.

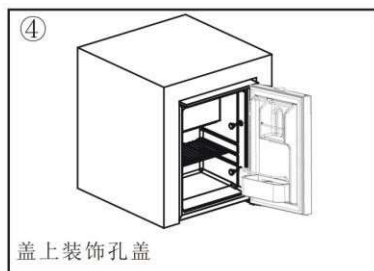
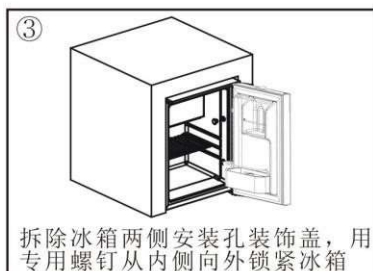
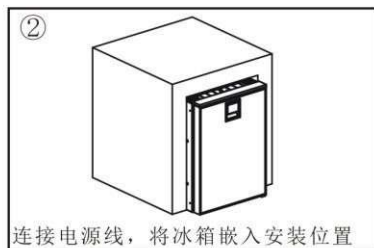
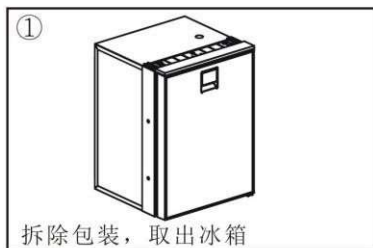
Asennus- ja käyttöohjeet

Jääkaapin asennus, kiinnittäminen sisäpuolisten asennusreikien kautta.

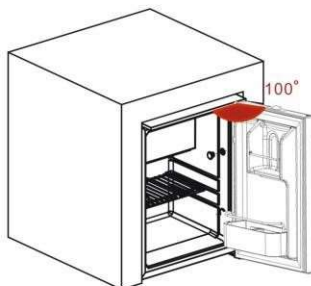
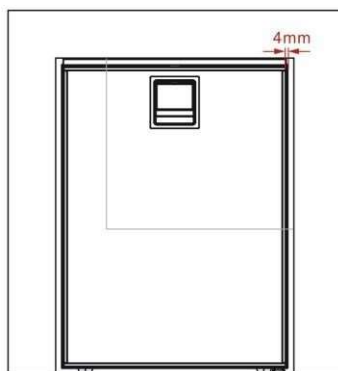
- (1) Seuraavat työvaiheet
 1. Poista pakkaus ja ota jääkaappi esille
 2. Liitä virtajohto ja työnnä jääkaappi asennuspaikkaan.

3. Poista jääkaapin molemmilla puolilla olevien kiinnitysreikien koristelista, lukitse jääkaappi paikalleen sisäpuolelta ulkopuolelle kulkevilla määrätyillä ruuveilla.

4. Laita takaisin koristelistat paikalleen

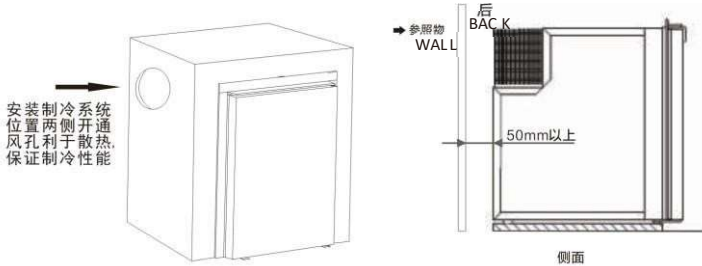


(2) Varaa asennukselle tilaa jääkaapin molemmille puolille.



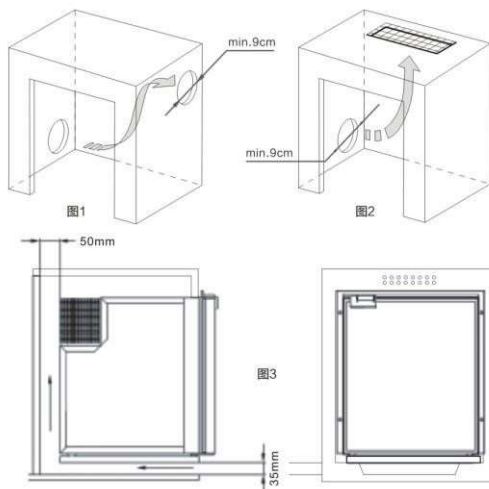
(3) Lämmön haihtumisen ja tuuletusaukkojen varaukset. Koska jääkaappi jäädytetään lämmönsiirrolla, on jääkaapin ympärille

varattava tilaa lämmön haihtumiselle ja järjestettävä tuuletusreikä. Lisäksi jääkaappia ei saa altistaa lämmölle, eikä suoralle auringonvalolle.



SIDE

Lämmön haihtumisen muoto riippuu tilanteesta. Vasemmalle ja oikealle sijoittuvien aukkojen voidaan katsoa helpottavan lämmön pois siirtymistä ilmassa; Sivu- ja yläaukkoja voidaan myös harkita; Jos olosuhteet sallivat, tuuletusaukot voidaan avata myös jääkaapin etuosaan.



Huomaa: Jos käyttäjä valitsee muunlaisen lämmönpoistojärjestelmän vastaamaan todellisia asennus- ja

käyttötarpeita, on otettava ensin yhteyttä ammattilaisiin vahvistamaan lämmönpoistojärjestelmän soveltuvuus tälle laitteelle, jotta voidaan välttää jääkaapin huono lämmön haihtuminen, joka heikentäisi jäähdytysvaikutusta.

(4) Ovipaneelin vaihtaminen

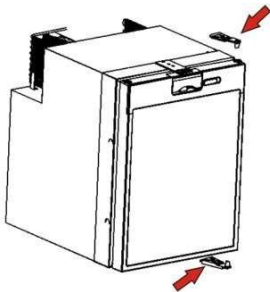
Tässä jääkaapissa on vakiovarusteena alumiinilevy. Asiakkaat voivat vaihtaa ovipaneelin, jossa on muu väri tai kuvio, erilaisen sisustustyylin mukaan.

Avaa jääkaapin ovi ja vedä tiivisteestä yläosa ulos (kohtuullisella voimalla).

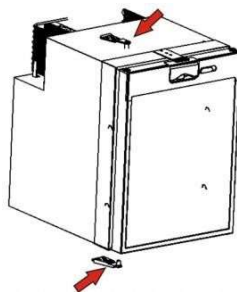
Ota irti neljä ruuvia pienellä ristipäisellä ruuvimeisselillä.

Poista ylempi peitelevy ulkopuolelta ja vedä sitten ovipaneeli ulos. Asenna haluttu paneeli oveen.

(5) Menettely, jolla oven avautumisen suunta vaihdetaan



Kun sarana on asennettu oikealle puolelle, avautuu ovi vasemmalta puolelta



Kun sarana on asennettu vasemmalle puolelle, avautuu ovi oikealta puolelta.

Auton akun suojaustoiminto

Jääkaapissa on toiminto, joka tunnistaa akkutehon sen jännitteen perusteella. Kun jääkaapin tulojännite on alhaisempi kuin sille asetettu arvo, jääkaappi katkaisee virran automaattisesti ja lopettaa työskentelyn estääkseen akun menettämästä liikaa varausta ja pyrkii täten pidentämään akun käyttöikä; kun jääkaapin tulojännite nousee uudelleen sille asetettua arvoa korkeammaksi, alkaa jääkaappi toimia uudelleen. Jääkaapin pysäytys- ja käynnistysjännitteen arvot ovat seuraavat:

Sisääntulojännitteen arvo	Laite sammuu	Laite käynnistyy
DC 12V	9.7V	11V
DC 24V	21.3V	22.6V

Yksinkertainen vika-analyysi ja eliminointi

Jos epänormaalia tilannetta ei voida ratkaista yksinkertaisella vika-analyysillä, ota heti yhteys ammattitaitoiseen asiakaspalveluun ratkaisun löytämiseksi.

Jääkaappi ei toimi

- Tarkista, onko virtalähde kytketty oikein (onko pistoke irronnut, onko positiivinen ja negatiivinen napa kytketty väärin päin).
- Tarkista, onko lämpötilan säätönappi käännetty "0" -asentoon valmiustilaa varten, jäädytyksen pysäyttämiseksi.
- Tarkista, onko lämmön haihdutuksen ilmanvaihto normaali.

Huono jäähdytys

-Jääkaapin ovia ei ole suljettu kokonaan.

-Oven tiiviste on vaurioitunut tai epämuodostunut, eikä enää tiivistä asianmukaisesti.

-Jääkaapin tuottama lämpö ei poistu huonolla ilmanvaihdolla.

-Jääkaappiin on laitettu kerrallaan liian paljon kuumaa ruokaa.

-Auringonvalo tai lämmönlähde laitteen lähellä.

-Vääränlainen lämpötilan asetus.

Kondensaatiota jääkaapin pinnalla

-Kun ympäristön ilmankosteus on > 75%, laatikon pinnalle tiivistyy hieman kosteutta, mikä on normaalia.

Laitteen sisältä kuuluu juoksevan veden ääni

- Tämä on kylmäaineen liikkumisen ääni, joka on normaali ilmiö.

Epänormaali käyntiääni

-Jääkaappi ei ole vakaasti paikallaan.

-Jääkaappi koskettaa seiniin tai muihin esineisiin.

-Jotkut osat jääkaapin sisällä ovat löysällä tai putoamassa.

Päivittäinen huolto ja tarkastus

■Puhdistusmenetelmä

Puhdista ja huolla jääkaappi kerran viikossa. Pyyhi jääkaapin sisäpinnat ja ulkopuolelta näkyvät pinnat pehmeällä liinalla, joka on kostutettu lämpimällä vedellä. Jos jääkaappi on liian likainen, pyyhi pinnat ensin neutraalilla pesuaineella ja kuivaa sitten pesuvesi pois puhtaalla, vedellä kostutetulla liinalla.

■ Muoviosien huolto

Suojaa oven tiiviste kunnolla ja puhdistu se usein. Yritä välttää öljytahroja ja sen muodonmuutoksia jääkaappia käytettäessä. Jos öljy (eläin- tai kasviöljy) on kaapin muoviosissa pitkiä aikoja, muovi vanhenee tai halkeilee helposti ja siitä erittyy erikoinen haju.

■ Huomio

- Älä suihkuta vettä jääkaapin päälle puhdistuksen aikana, koska se heikentäisi sähköosien eristysominaisuuksia ja heikentäisi metalliosia.
- Älä käytä harjaa tai puhdistusaineita, jotka sisältävät syövyttävää ja liuottavaa ainetta (kuten emäksistä pesuainetta, saippuaa, hankaavaa jauhetta, kuumaa vettä, banaaniöljyä, bensiiniä ja alkoholia) jääkaapin puhdistamiseen, se saattaa vahingoittaa jääkaapin pinnoitetta ja muoviosia.

Turvallisuusvarotoimet

- Älä koske jääkaapin virtapistokkeeseen, kun kätesi ovat märät tai jalkasi ovat kosketuksessa veden kanssa.
- Kun tuotetta käytetään autossa ja se on kytketty päävirtalähteeseen, varmista, että virtajohdossa on sulake.
- Kun autoa ladataan nopealla akkulaturilla, varmista, että jääkaappi on irrotettu virtalähteestä.
- Varmista, että tuotteelle syötettävä sähköjännite (V) on oikea kaikkina aikoina. Tuotteen nimellisjänniteen parametri näkyy jääkaapin takaosassa kiinni olevassa parametritaulukossa.
- Älä laita, äläkä käytä mitään sähkölaitteita jääkaapissa

- Halkeilun välttämiseksi, älä laita lasiastioita jääkaappiin, kun sen lämpötilaasetus on alle 0C.
- Kun lämpötila asetetaan alle 0 ° C, lasiastiat eivät ole sallittuja.
- Kun jääkaappi on purettu pakkauksestaan, aseta se pystyasentoon yli 6 tunniksi ennen kuin se kytketään virtalähteeseen.
- Kun jääkaappi on toiminnassa, kallistuskulman tulisi olla <5 °
- Jääkaappi tulee asentaa tuuletettuun tilaan. Kaihtimilla ja verkoilla on ehdottomasti kiellettyjä estää riittävä lämmön haihduttaminen. Jääkaapin ympärillä tulisi olla jonkin verran tilaa, takaosa $\geq 200\text{mm}$, sivulla $\geq 100\text{mm}$
- Lämmönlähteitä ja suoraa auringonvaloa jääkaapin läheisyydessä tulee välttää.
- Säilytä jääkaappia lattialla tai auton sisällä.
- Älä käännä jääkaappia kaataaksesi vettä pois, kun sisäpinnoille kerääntyy kosteutta. Ole hyvä ja kuivaa kuivalla liinalla.

Laitteen hävittämiseen liittyvät olennaiset asiat:

- 1) Palavaa, eristävää, vaahtoavaa kaasua käyttävät laitteet:

Tässä jääkaapissa käytetään R134a-kylmäainetta, ja tämä kylmäaine- ja sykli-pentaanivaaho ovat syttyviä materiaaleja. Ole hyvä ja luovuta jääkaappi ainoastaan ammattitaitoiselle kierrätysyritykselle. Ympäristövaarojen tai muiden vaarojen välttämiseksi.



- 2) Älä säilytä räjähteitä, kuten palamista edistäviä aineita laitteessa.

- 3) Tämä laite on tarkoitettu kotitalouskäyttöön ja vastaaviin tarkoituksiin, kuten:

— Keittiöön, myymälään, toimistoon tai muu työpaikka; — Maatilat, hotellit, motellit ja

asuintalot.

— Ateriapalvelut ja muut vastaavat, mutta ei kuitenkaan

vähittäiskaupan sovellukset

Huollot ja Takuu

- Jääkaapin takuu on yksi vuosi ostopäivästä eteenpäin, mikäli ilmenee laatuongelmia.

Takuuaikana seuraavat tilanteet eivät kuulu ilmaisen takuun piiriin:

- Tarkoituksellinen vahingonteko
- Ylivoimaisesta esteestä johtuvat vahingot (esim. Maanjäristys, muut luonnon ilmiöt jne.).
- Kaikki vahingot tai toimintahäiriöt, jotka johtuvat virheellisestä käytöstavasta, joka ei noudata ohjekirjaa.
- Vaurio tai toimintahäiriö, joka aiheutuu osien purkamisesta ilman valmistajan lupaa.