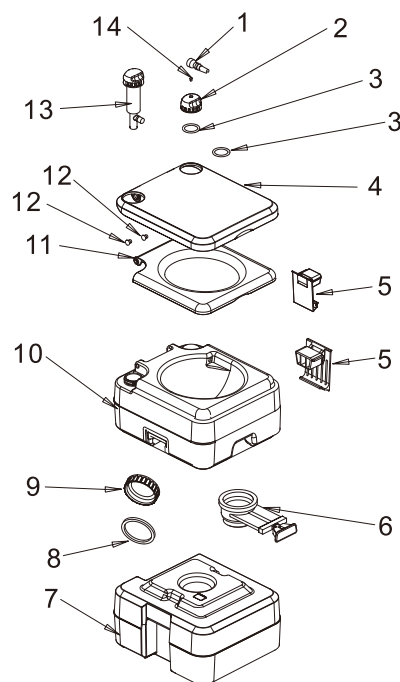


HUOMIO

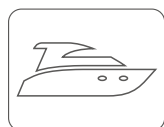
1. Huuhteluvesisäiliöön ei saa lisätä saniteettinestettä
2. Varmista ennen käyttöä, että huuhteluvesisäiliössä on tarpeeksi vettä
3. Älä nojaa istuimen kanteen, kun se on ylhäällä
4. Puhdista septisäiliö säännöllisesti
5. Älä jätä pitkäksi aikaa suoraan auringonpaisteeseen
6. Vältä korkeita lämpötiloja (yli 60 °C)
7. Lapset saavat käyttää tätä käymälää vain aikuisen valvonnassa

OSALUETTELO

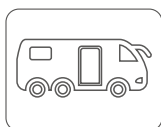
Nro	Osan nimi	Määrä
1	Ilma-aukko	1
2	Säiliön korkki	1
3	Tiiviste	2
4	Säiliön kansi	1
5	Pikalukko	2
6	Luistiventtiili	1
7	Septisäiliö	1
8	Tiiviste	1
9	Septisäiliön kansi	1
10	Huuhteluvesisäiliö	1
11	Istuinrenkas	1
12	Kiinnitystulppa	2
13	Mäntäpumppu	1
14	Ilmastuspainike	1



KÄYTTÖ



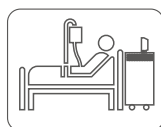
Veneet



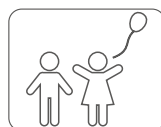
Matkailuajoneuvot



Retkeily



Terveystenhoito



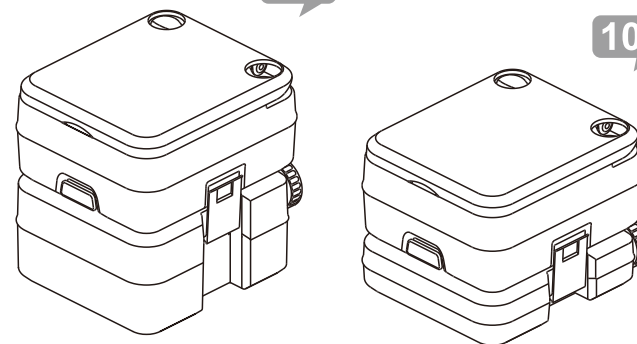
Lapset

ARCTIC
MARINE

Kemialisen wc ohjekirja

20L

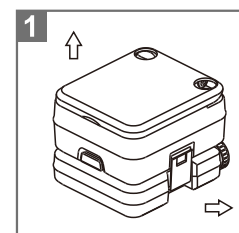
10L



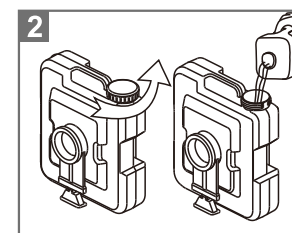
KUVAUS

Käymälä on tarkoitettu liikkuvaan käyttöön kuten leirintään, veneilyyn, matkailuajoneuvoihin, mökkeihin, terveydenhuoltoon, koteihin, hätätilanteisiin jne. Laadukkaan rakenteensa ansiosta se on luja ja kestävä.

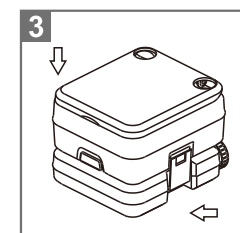
KÄSITTELY



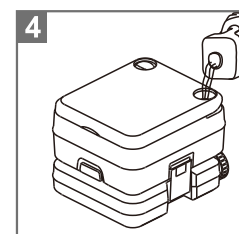
1 Irrota säiliöt toisistaan



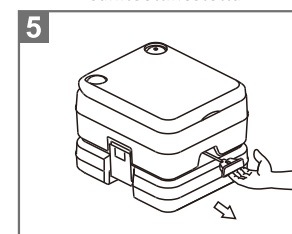
2 Lisää septisäiliöön saniteettinestettä



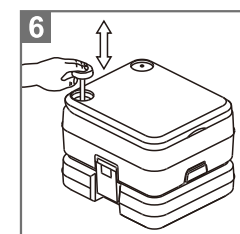
3 Liitä säiliöt yhteen



4 Lisää huuhteluvesisäiliöön vettä



5 Avaa luistiventtiili ennen käyttöä



6 Huuhtele pumpputta painamalla

OMINAISUUDET

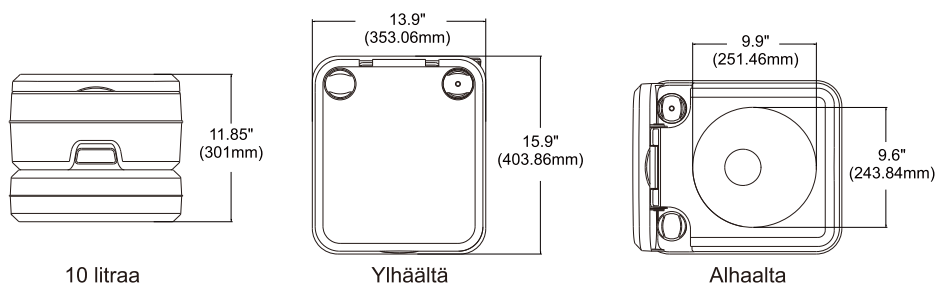
- Kevyt ja kestävä
- Uusi ja laadukas malli
- Pienen koon ansiosta helppo säilyttää ja kuljettaa
- Suuri ja mukava istuin, helppo käyttää ja huoltaa
- Ulkopuolista vesi- tai sähköliitäntää ei tarvita
- Helppo kantaa ja puhdistaa

TEKNISET TIEDOT

Mallinumero	CHHPT 10L	CHHPT 20L
HuuhTELUVESISÄILIÖ	13L	13L
SEPTISÄILIÖ	10L	20L
Mitat (S x L x K) mm	404*354*301	404*354*391
Väri	Harmaa	Harmaa
Materiaali	PP, PA, HDPE, ABS	PP, PA, HDPE, ABS
Pakkauksen sisältö:	1 x kannettava käymälä 1 x ohjekirja	1 x kannettava käymälä 1 x ohjekirja

MITAT

CHHPT 10L

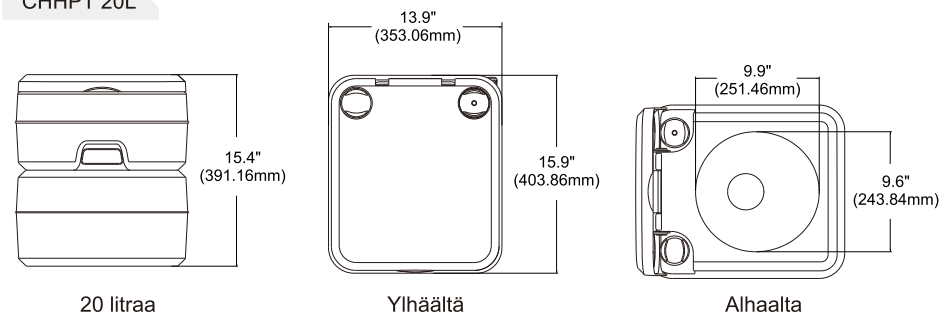


10 litraa

Ylhäältä

Alhaalta

CHHPT 20L



20 litraa

Ylhäältä

Alhaalta

VALMISTAUTUMINEN

Ennen käyttöä tasaa septisäiliön paina avaamalla ja sulkemalla luistiventtiilin istuimen kannen ollessa kiinni.

1. Irrota säiliöt toisistaan (kuva 1).
2. Avaa septisäiliön tulppa kun tyhjennysnokka osoittaa ylöspäin ja kaada säilöön sopivaa saniteettinestettä (kuva 2). Sulje korkki ja kiristä se tiiviisti.
3. Kiinnitä säiliöt toisiinsa ja sulje luistiventtiili (kuva 3).
4. Avaa huuhTELUVESISÄILIÖN korkki ja kaada säilöön tarpeeksi vettä. Sulje huuhTELUVESISÄILIÖN korkki (kuva 4).

ÄLÄ KOSKAAN lisää saniteettinestettä huuhTELUVESISÄILIÖÖN.

HUUHTELU

1. Vedä luistiventtiili ulos. Jäte valuu septisäiliöön (kuva 5).
2. HuuhTELE käymälä pumppua painamalla (kuva 6).
3. Sulje luistiventtiili.

SEPTISÄILIÖN TYHJENNYK

1. Älä täytä säiliötä liian täyteen. Avaa venttiili ja tarkista tilanne.
 2. Varmista, että luistiventtiili on suljettu. Irrota säiliöt toisistaan.
 3. Tyhjennä septisäiliön sisältö tavalliseen WC-altaaseen.
 4. Avaa septisäiliön korkki kun tyhjennysnokka osoittaa ylöspäin.
 5. Jos paikalla on vesipiste, huuhTELE septisäiliö.
- ÄLÄ KOSKAAN tyhjennä septisäiliötä suoraan luontoon.

VARASTOINTI

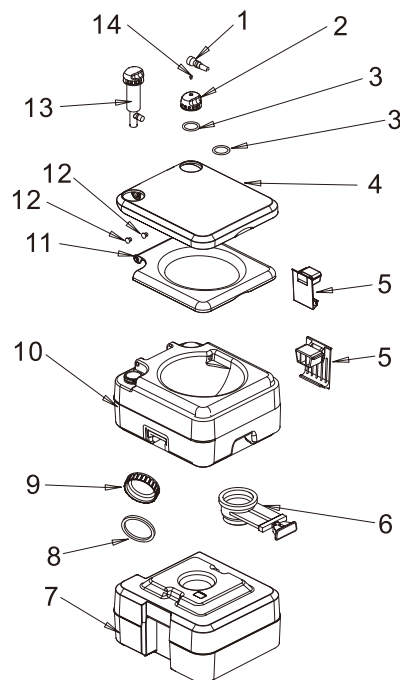
1. Tyhjennä säiliöt ja pumppu ennen kuin laitat käymälän varastoon.
2. Säilytä kannettava käymälä kuivassa ja puhtaassa paikassa.

NB!

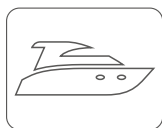
1. Loputusveepaaki ei tohi desovedelikku lisada
2. Enne kasutamist veenduge, et loputusveepaagis oleks piisavalt vett
3. Ärge nõjatuge potikaanele, kui see on üleval
4. Puhastage reoveepaaki regulaarselt
5. Ärge jätke pikaks ajaks otsese päikesevalguse kätte
6. Vältige kõrgeid temperatuure (üle 60 °C)
7. Lapsed tohivad seda WC-potti kasutada ainult täiskasvanu järelevalve all

OSADE LOEND

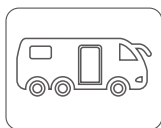
Nr	Osa nimetus	Kogus
1	Õhuauk	1
2	Paagi kork	1
3	Tihend	2
4	Paagi kaas	1
5	Kiirkinnitus	2
6	Siiberklapp	1
7	Reoveepaak	1
8	Tihend	1
9	Reoveepaagi kaas	1
10	Loputusveepaak	1
11	Prill-laud	1
12	Kinnituskork	2
13	Kolbpump	1
14	Õhutussupp	1



KASUTAMINE



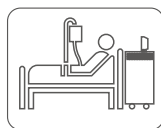
Paadid



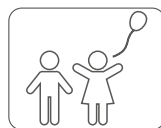
Haagissuvilad



Matkamine



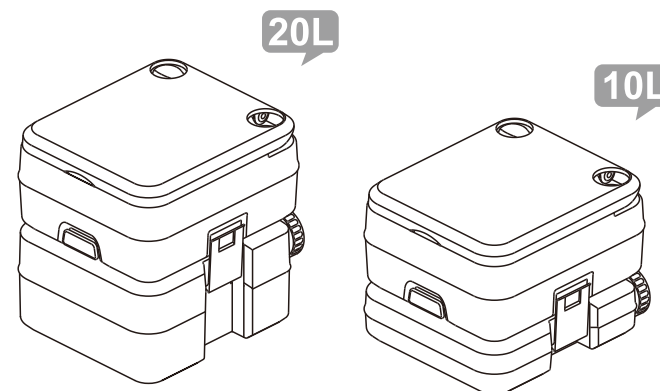
Tervishoid



Lapsed

ARCTIC
MARINE

Keemilise WC-poti kasutusjuhend



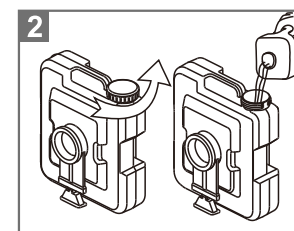
KIRJELDUS

WC-pott on mõeldud mobiilseks kasutamiseks näiteks telkimisel, paadisõidul, haagissuvilas, suvilas, tervishoius, kodus, hädaolukorras jne. Tänu kvaliteetsele konstruktsioonile on see tugev ja vastupidav.

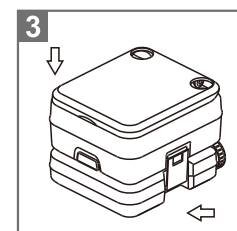
ETTEVALMISTUSED KASUTAMISEKS



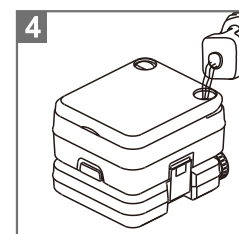
Eraldage paagid teineteisest



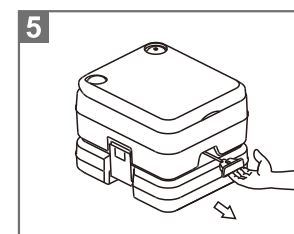
Lisage reoveepaaki desovedelik



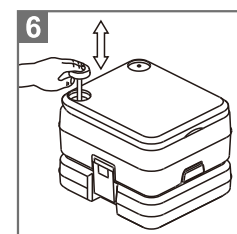
Ühendage paagid omavahel



Lisage loputusveepaaki vett



Enne kasutamist avage siiberklapp



Loputamiseks vajutage pumpa

OMADUSED

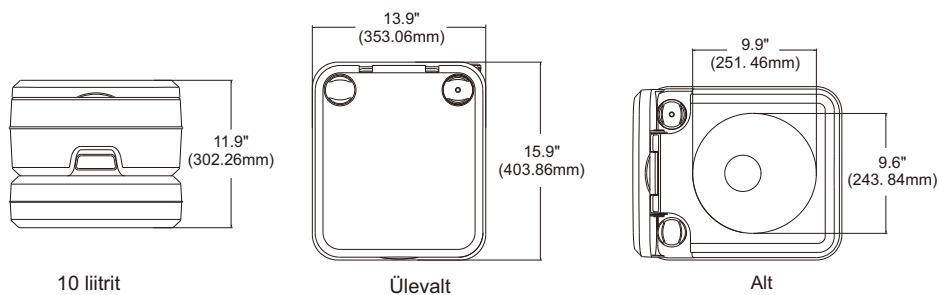
- Kerge ja vastupidav
- Uus kvaliteetne mudel
- Tänu kompaktsusele kerge hoiustada ja transportida
- Suur ja mugav iste, kerge kasutada ja hooldada
- Väliseid vee- ega elektriühendusi ei ole vaja
- Kerge kanda ja puhastada

TEHNILISED ANDMED

Mudeli number	CHHPT10L	CHHPT20L
Loputusveepaak	13 L	13 L
Reoveepaak	10 L	20 L
Mõõtmed (S x L x K) mm	404 x 354 x 301	404 x 354 x 391
Värvus	Hall	Hall
Materjal	PP, PA, HDPE, ABS	PP, PA, HDPE, ABS
Pakendi sisu:	1 x kaasaskantav WC-pott 1 x kasutusjuhend	1 x kaasaskantav WC-pott 1 x kasutusjuhend

MÕÖTMED

CHHPT-10-01

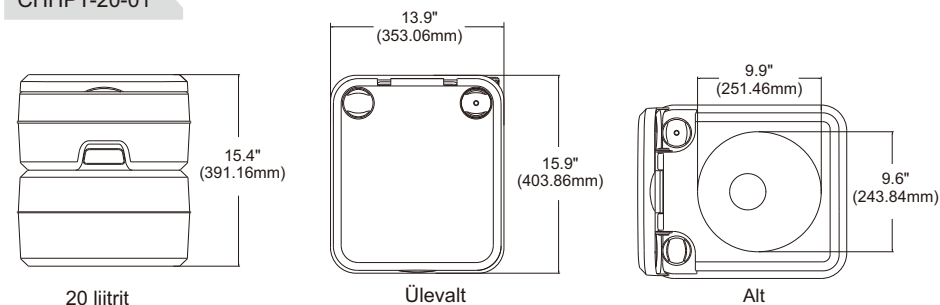


10 liitrit

Ülevalt

Alt

CHHPT-20-01



20 liitrit

Ülevalt

Alt

ETTEVALMISTUSED

Enne kasutamist tuleb ühtlustada reoveepaagi rõhk, avades ja sulgedes siiberklapi, samas kui potikaas on kinni.

1. Eemaldage paagid (joonis 1).
2. Avage reoveepaagi kork, kui tühjendustila on suunatud ülespoole, ja valage paaki sobiv desovedelik (joonis 2). Sulgege kork ja keerake see korralikult kinni.
3. Ühendage paagid omavahel ja sulgege siiberklapp (joonis 3).
4. Avage loputusveepaagi kork ja valage paaki piisavalt vett. Sulgege loputusveepaagi kork (joonis 4).

ÄRGE KUNAGI lisage loputusveepaaki desovedelikku.

LOPUTAMINE

1. Tõmmake siiberklapp välja. Poti sisu voolab reoveepaaki (joonis 5).
2. Vajutage WC-poti loputamiseks pumpa (joonis 6).
3. Sulgege siiberklapp.

REOVEEPAAGI TÜHJENDAMINE

1. Jälgige, et paak ei saaks liiga täis. Avage klapp ja kontrollige olukorda.
 2. Veenduge, et siiberklapp on suletud. Eraldage paagid teineteisest.
 3. Tühjendage reoveepaagi sisu tavalisse WC-potti.
 4. Avage reoveepaagi kork, kui tühjendustila on suunatud ülespoole.
 5. Kui on olemas veevärk, loputage reoveepaak.
- ÄRGE kunagi tühjendage reoveepaaki otse keskkonda.

HOIUSTAMINE

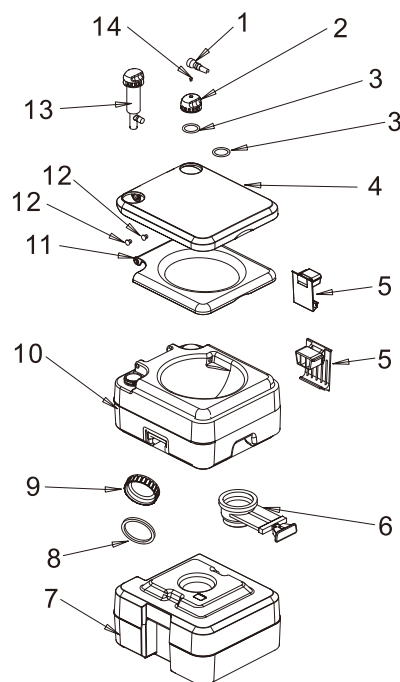
1. Enne WC-poti hoiupeanemist tühjendage paagid ja pump.
2. Hoidke kaasaskantavat WC-potti kuivas ja puhtas kohas.

OBSERVERA!

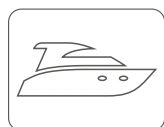
1. Det är inte tillåtet att tillsätta sanitetsvätska i spolvattentanken
2. Kontrollera före användning att det finns tillräckligt med vatten i spolvattentanken
3. Luta dig inte mot sitslocket då det är uppfällt
4. Rengör septiktanken regelbundet
5. Låt inte anordningen utsättas för direkt solljus under längre perioder
6. Undvik höga temperaturer (över 60 °C)
7. Barn får endast använda toaletten under uppsyn av en vuxen person

DELFÖRTECKNING

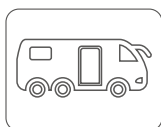
Nr	Delens namn	Antal
1	Luftöppning	1
2	Tankens lock	1
3	Tätning	2
4	Behållarens lock	1
5	Snabbblås	2
6	Slidventil	1
7	Septiktank	1
8	Tätning	1
9	Septiktankens lock	1
10	Spolvattentank	1
11	Toalettring	1
12	Plugg	2
13	Kolvpump	1
14	Luftningsknapp	1



ANVÄNDNING



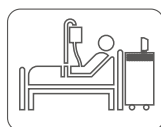
Båtar



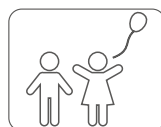
Husbilar



Utflykter

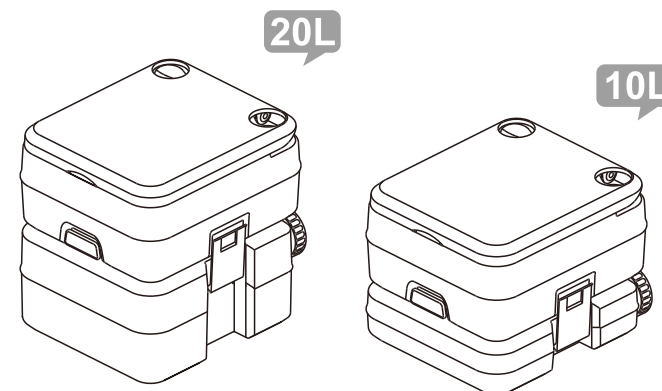


Hälsovård



Barn

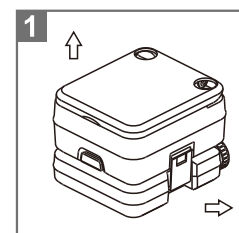
Bruksanvisning för kemisk toalett



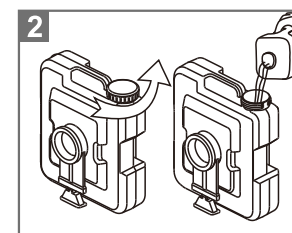
BESKRIVNING

Toaletten är avsedd för portabel användning, såsom camping, båtliv, husbilar, stugor, inom sjukvården, i hushåll, i nödsituationer osv. Den är stabil och hållbar tack vare konstruktionen av hög kvalitet.

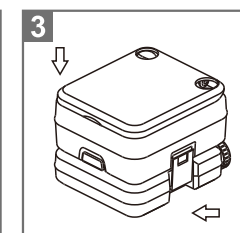
HANTERING



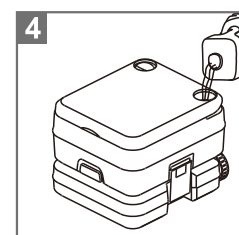
Lösgör tankarna från varandra



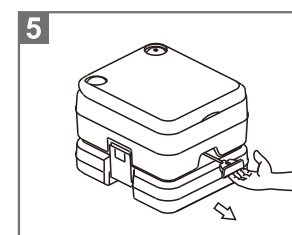
Tillsätt sanitetsvätska i septiktanken



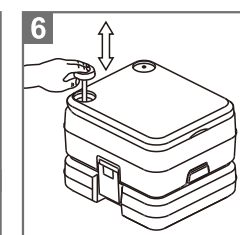
Sammankoppla tankarna



Tillsätt vatten i spolvattentanken



Öppna slidventilen före användningen



Spola pumpen genom att trycka

EGENSKAPER

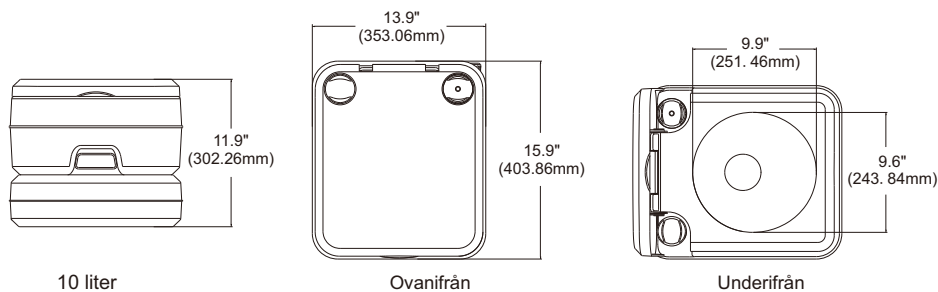
- Lätt och hållbar
- Ny modell av hög kvalitet
- Enkel att förvara och transportera tack vare den kompakta storleken
- Stor och bekväm sits, enkel att använda och underhålla
- Ingen extern vatten- eller elanslutning krävs
- Lätt att bära och rengöra

TEKNISKA DATA

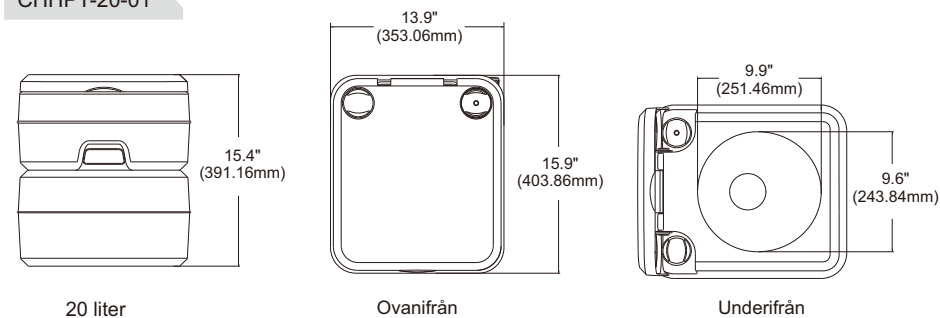
Modellnummer	CHHPT10L	CHHPT20L
Spolvattentank	13 L	13 L
Septiktank	10 L	20 L
Mått (L x B x H) mm	404*354*301	404*354*391
Färg	Grå	Grå
Material	PP, PA, HDPE, ABS	PP, PA, HDPE, ABS
Förpackningens innehåll:	1 x portabel toalett 1 x bruksanvisning	1 x portabel toalett 1 x bruksanvisning

MÅTT

CHHPT-10-01



CHHPT-20-01



FÖRBEREDELSE

Före ibruktagning ska du jämna ut trycket i septiktanken genom att öppna och stänga slidventilen medan sitsens lock är nedfälld.

1. Lösgör tankarna från varandra (bild 1).
2. Öppna septiktankens plugg när tömningspipen pekar uppåt och tillsätt lämplig sanitetsvätska i tanken (bild 2). Förslut locket och dra åt det ordentligt.
3. Sammankoppla tankarna och stäng slidventilen (bild 3).
4. Öppna locket till spolvattentanken och fyll tanken med en tillräcklig mängd vatten. Stäng spolvattentankens lock (bild 4).

TILLSÄTT ALDRIG sanitetsvätska i spolvattentanken.

SPOLNING

1. Dra ut slidventilen. Avfallet rinner ned i septiktanken (bild 5).
2. Spola toaletten genom att trycka på pumpen (bild 6).
3. Stäng slidventilen.

TÖMNING AV SEPTIKTANKEN

1. Fyll inte tanken för mycket. Öppna ventilen och kontrollera situationen.
 2. Kontrollera att slidventilen är stängd. Lösgör tankarna från varandra.
 3. Töm innehållet i septiktanken i en vanlig toalettstol.
 4. Öppna locket till septiktanken när tömningspipen pekar uppåt.
 5. Om det finns en vattenkran på plats, ska du skölja septiktanken.
- Töm ALDRIG septiktanken direkt i naturen.

FÖRVARING

1. Töm tankarna och pumpen innan du lägger undan toaletten för förvaring.
2. Förvara den portabla toaletten på en torr och ren plats.