

Master *Cook*

KAASUGRILLI

Malli SRGG41009

KÄYTTÖOHJE



CE 0359


Turvaohjeet direktiivin BS EN498:2012 ja BS EN 484:1998 mukaiset

Säilytä ohjeet tulevaa tarvetta varten. Huomaa, että tämä kaasugrilli on tarkoitettu vain ulkokäyttöön!

Tärkeää: lue käyttöohjeet ennen kuin käytät tuotetta. Noudata ohjeita. Älä koskaan anna lasten käyttää tuotetta.

VAROITUKSET:

Vain ulkokäyttöön. Lue ohjeet ennen käyttöä. Osat voivat erittäin kuumia, pidä lapset poissa laitteen luota. Älä siirrä laitetta käytön aikana. Sulje kaasupullo käytön jälkeen. Laitteen muokkaaminen tai muuttaminen voi olla vaarallista. Valmistajan tai hänen edustajansa sinetöimiä osia ei käyttäjä saa muuttaa.

Maahantuoja/Importör	Oy Scandic Trading House Ltd. Kauhajoki			
Tuotteen nimi/namnet på produkten	Ulkokaasugrilli/Gasgrill för utomhusbruk	Malli/Model	SRGG41009	
Sarjanumero/Serienummer				
PIN Numero/nummer	359CL1089	ΣQ_n	22,5 kW (1636 g/h)	
Pääpolttimet/brännarna ΣQ_n	16,4 kW (1192g/h)	Sivupoltin/sidobrännare	Vasen/vänster 2,6kW(189g/h)	Oikea/Höger: 3,5kW(254,5 g/h)
Maa/land	Kategoria/kategori	Suuttimen koko/ nozzle storlek(pääpoltin/huvudbr.)	Suuttimen koko/ nozzle storlek(sivup.sidobr.)	Kaasu&paine/Gas&tryck
<input type="checkbox"/> AT <input type="checkbox"/> CH <input type="checkbox"/> DE <input type="checkbox"/> SK	I _{3B/P(50)}	0,88mm	Vasen/vänster 0,71mm Oikea/höger 0,78 mm	G30 Butaani ja G31 propaani 50 mbar/butan/propan
<input type="checkbox"/> BE <input type="checkbox"/> CY <input type="checkbox"/> DK <input type="checkbox"/> EE <input type="checkbox"/> FR <input type="checkbox"/> FI <input type="checkbox"/> HU <input type="checkbox"/> IT <input type="checkbox"/> LT <input type="checkbox"/> NL <input type="checkbox"/> NO <input type="checkbox"/> SE <input type="checkbox"/> SI <input type="checkbox"/> SK <input type="checkbox"/> RO <input type="checkbox"/> HR <input type="checkbox"/> TR <input type="checkbox"/> BG <input type="checkbox"/> IS <input type="checkbox"/> LU <input type="checkbox"/> MT	I _{3B/P(30)}	0,99 mm	Vasen/vänster 0,78mm Oikea/höger 0,94 mm	G30 Butaani ja G31 propaani 30 mbar/butan/propan
<input type="checkbox"/> BE <input type="checkbox"/> CH <input type="checkbox"/> CY <input type="checkbox"/> CZ <input type="checkbox"/> ES <input type="checkbox"/> FR <input type="checkbox"/> GB <input type="checkbox"/> GR <input type="checkbox"/> IE <input type="checkbox"/> IT <input type="checkbox"/> LT <input type="checkbox"/> LU <input type="checkbox"/> LV <input type="checkbox"/> PT <input type="checkbox"/> SK <input type="checkbox"/> SI	I _{3+(28-30/37)}	0,99mm	Vasen/vänster 0,78mm Oikea/höger 0,94 mm	G30 Butaani 28-30 mbar ja G31 propaani 37 mbar/butan/propan
VAROITUS: VAIN ULKOKÄYTTÖÖN. Sisällä säilytettäessä irrota kaasupullo ja jätä ulos. Lue ohjeet ennen käyttöä. Vähimmäisetäisyys sivulta ja takaa helposti syttyvään rakenteeseen 100 cm. VAROITUS: Osat ovat kuumia. Pidä lapset kaukana.	VARNING: FÖR UTOMHUSBRUK. Inne i lagrings koppla bort gasflaskan och utelämna. Läs instruktionerna före användning. Minsta avstånd till sida och bak lättantändliga struktur på 100 cm. VARNING: Delar är heta. Håll barn borta.			
	Valmistusmaa: Kiina	Tillverkningsland: Kina		

HUOMIOITAVAA:

Jotkut tämän tuotteen osat kuumenevat voimakkaasti, kiinnitä asiaan erityistä huomiota kun lapsia tai vanhuksia on paikalla.

TURVALLISUUS:

Älä säilytä bensiiniä tai liuottimia tai mitään helposti syttyviä nesteitä tai kaasuja tämän laitteen läheisyydessä.

Älä koskaan käytä bensiiniä tai sytytysnestettä grillin sytyttämiseen.

Käyttäjän ei tule tehdä laitteeseen mitään muutoksia eikä muuttaa valmistajan tekemää kokoonpanoa.

Ylimääräistä kaasupulloa tai irrotettua kaasupulloa ei koskaan saa säilyttää grillin alla tai sen läheisyydessä tai minkään lämmönlähteen lähellä.

Varmista että grilli on asennettu ja koottu kunnolla. Noudata asennusohjeita.

Varoitus: grillin osissa voi olla teräviä reunoja. Varo käsiäsi ja käytä suojakäsineitä.

Lue ja noudata seuraavia ohjeita ennen grillin käyttöä:

a) Lue käyttöohjeet ennen grillin käyttöä. Noudata asennusohjeita. Ohjeiden noudattamatta jättäminen voi aiheuttaa ongelmia.

b) Grillin osat kuumenevat käytössä erittäin kuumiksi. Pidä lapset kaukana grillistä. Käytä suojakäsineitä tai uunikintaita käsitellessäsi kuumia osia.

c) Mahdollisen kaasuvuodon sattuessa sulje kaasun pääsy grilliin, sulje kaasupullon venttiili, sammuta avoin liekki, avaa kansi ja jos vuoto jatkuu, tarkista vauriot, huonot liitokset yms. Ota yhteyttä asiantuntevaan huoltoliikkeeseen jos ongelma ei ratkea.

d) Älä siirrä kaasugrilliiä käytön aikana.

e) Älä käytä grilliiä helposti syttyvien nesteiden tai kaasujen läheisyydessä.

f) Grilli on tarkoitettu vain ulkokäyttöön.

g) Älä käytä avotulta kaasuvuotojen tarkastamiseen.

h) Älä käytä kaasugrilliiä jos havaitset kaasuvuodon. Sulje kaasunsaanti heti.

i) Älä yritä irrottaa mitään kaasuun liittyvää osaa grillissä, kaasusäätimessä tai kaasupullossa samalla kun grilli on käytössä.

j) Noudata varovaisuutta kun käytät grilliiä. Älä jätä sitä valvomatta. Sulje kaasupullon venttiili aina käytön jälkeen.

k) Grilli tulee puhdistaa säännöllisesti. Varo ettet suurena polttimen aukkoja tai suuttimia kun puhdistat poltinta tai venttiilejä.

l) Älä käytä grilliiä autotallissa tai suljetussa tilassa. Pidä grilli kaukana helposti syttyvistä materiaaleista, etäisyys vähintään 0,5-1m.

m) Suosittelemme että grilli huollatetaan valtuutetussa huoltoliikkeessä kerran vuodessa.

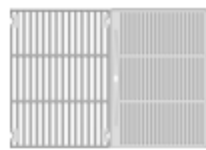
n) Laitteen muuntelu voi olla vaarallista.

Öljy- tai rasvapalon sattuessa älä yritä sammuttaa vedellä vaan jauhe- tai vaahtosammuttimella tai tukahduta palo suurella sammutuspeitteellä tai hiekalla.

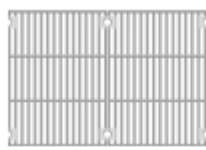
Käytä vain tukevalla pohjalla, älä käytä veneessä tai ajoneuvossa.

Laite on tarkoitettu vain kotikäyttöön. Älä koskaan käytä hiiliä, sytytysnestettä, laavakiviä, bensiiniä, kerosiinia tai alkoholia tämän tuotteen kanssa.

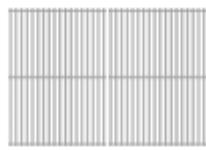
Räjätyskuva



2-A



2-B



2-C

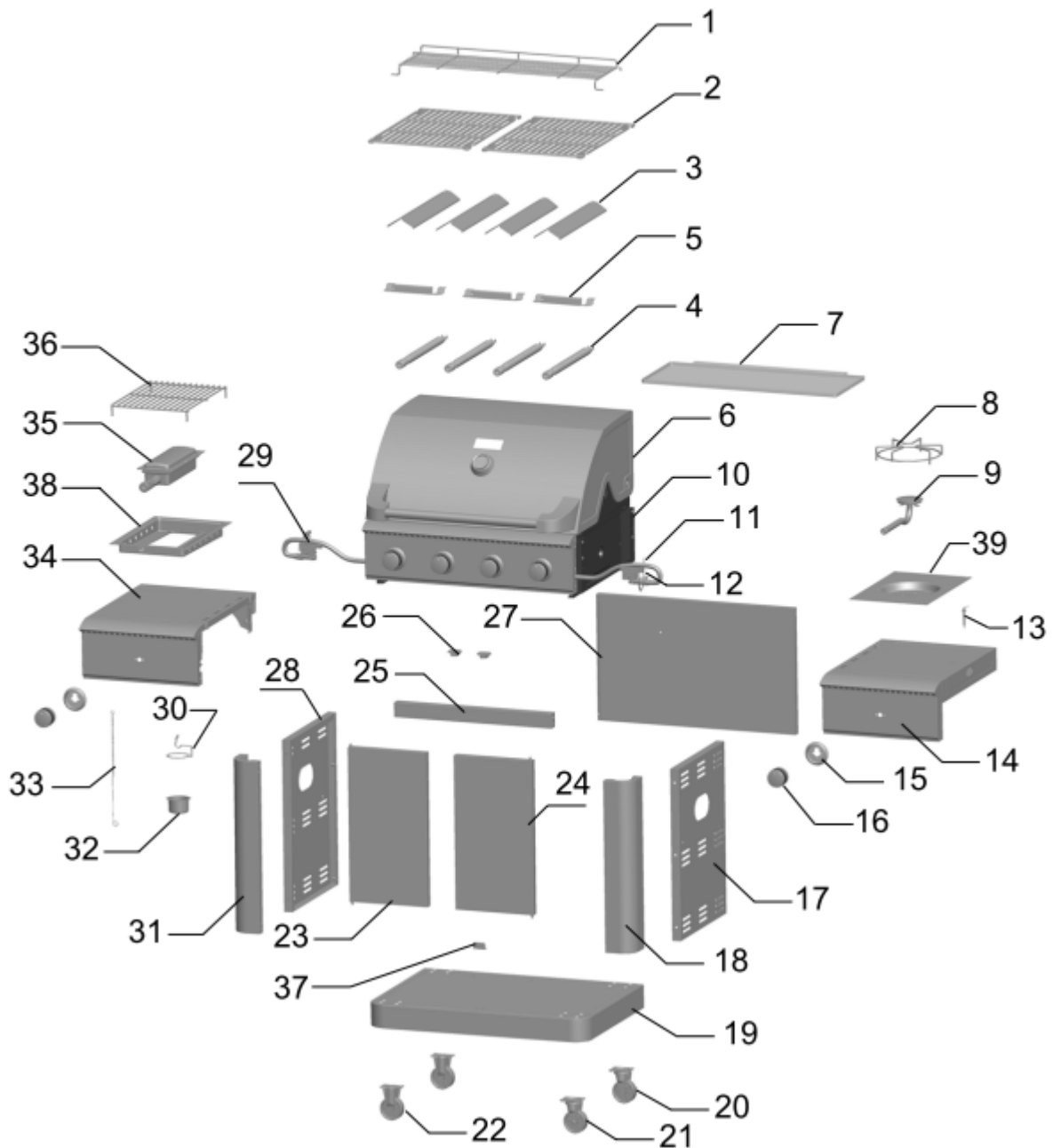
Optional:

2-A: Cast iron cooking grate 1Pc

Cast iron cooking plate 1Pc

2-B: Cast iron cooking grate 2Pcs

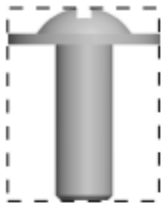
2-C: Stainless steel cooking grate 2Pcs



OSALISTA

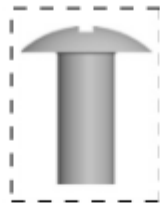
1	Lämmitysritilä	1 kpl	21	Pyörä (lukittumaton)	1 kpl
2	Paistoritilä	2 kpl	22	Kiinteä pyörä	2 kpl
3	Liekinlevitin	4 kpl	23	Vasen ovi	1 kpl
4	Pääpoltin	4 kpl	24	Oikea ovi	1 kpl
5	Eristin	3 kpl	25	Rungon vaakaputki	1 kpl
6	Kansi	1 kpl	26	Kannen magneetti	2 kpl
7	Rasvakuppi	1 kpl	27	Rungon takapaneeli	1 kpl
8	Oikean puoleinen kattilan pidike	1 kpl	28	Rungon vasen paneeli	1 kpl
9	Oikea sivupoltin	1 kpl	29	Vasen poltinenttiili	1 kpl
10	Runko	1 kpl	30	Rasvakupin pidin	1 kpl
11	Elektrodijohdin	1 kpl	31	Vasen etutuki	1 kpl
12	Oikea poltinenttiili	1 kpl	32	Rasvakuppi	1 kpl
13	Elektrodi	1 kpl	33	Sytytysketju	1 kpl
14	Oikeanp. hylly	1 kpl	34	Vasen hylly	1 kpl
15	Säätimen kehys	6 kpl	35	Vasen kuumapoltin	1 kpl
16	Säädinnuppi	6 kpl	36	Paistoritilä	1 kpl
17	Runkopaneeli oikea	1 kpl	37	Eristelevy	1 kpl
18	Oikea etupaneeli	1 kpl	38	Vasen sivupolttimen tulipesä	1 kpl
19	Rungon pohjapaneeli	1 kpl	39	Oikea sivupolttimen tulipesä	1 kpl
20	Lukituspyörä	1 kpl			

Kiinnikkeet:



AA

M6x16 bolts 8pcs



BB

M6x14 bolts 37pcs



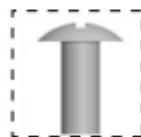
CC

M6x10 bolts 16pcs



DD

D8 washers 4pcs



EE

M4x10 bolts 12pcs

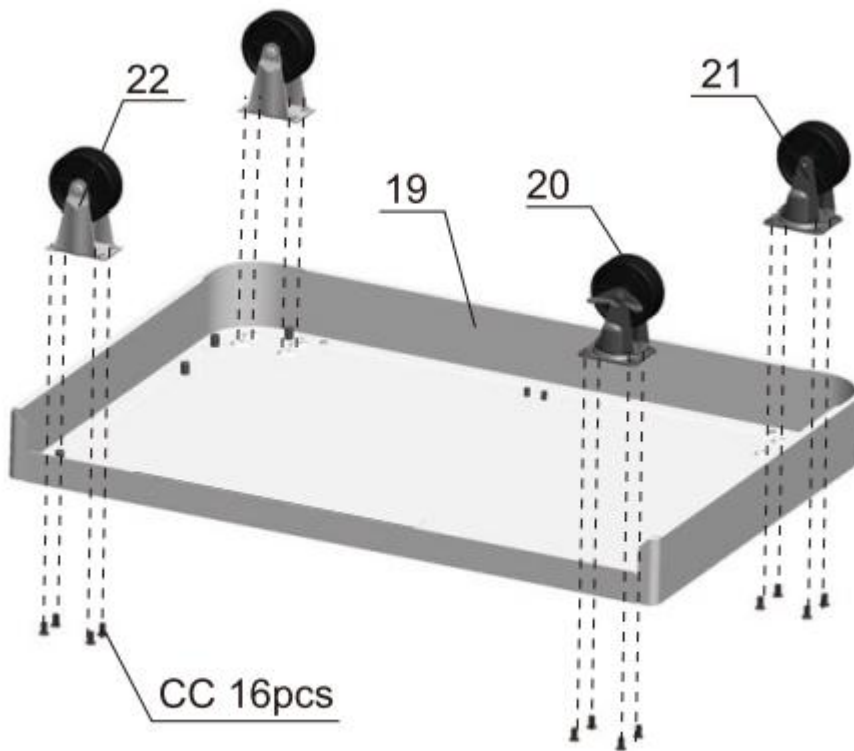
Asennusohjeet

Asennuspaikan tulee olla suuri, puhdas ja tasainen alue. Vertaa osaluetteloa tarvittaessa asennusohjeeseen. Grillissä on useita suuria osia, siksi on suositeltavaa että kaksi ihmistä yhdessä kokoaa grillin.

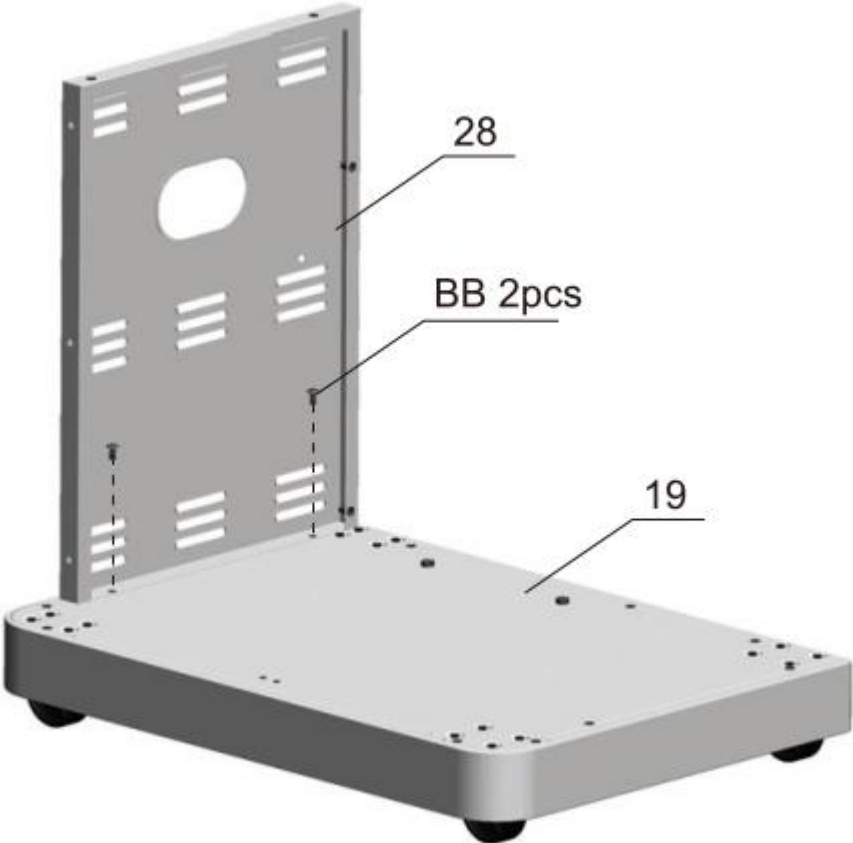
Käytä suojakäsineitä. Varo kadottamasta pikkuosia. Grillin saa asentaa vain ulos. Seuraa ohjeita. Älä yhdistä osia toisiinsa väkisin. Kiristä kaikki osat ensin käsin ja vasta lopuksi työkaluin. Poista kaikki muoviset suojat ennen asennusta.

Laitteessa voi olla teräviä reunoja, käytä suojakäsineitä.

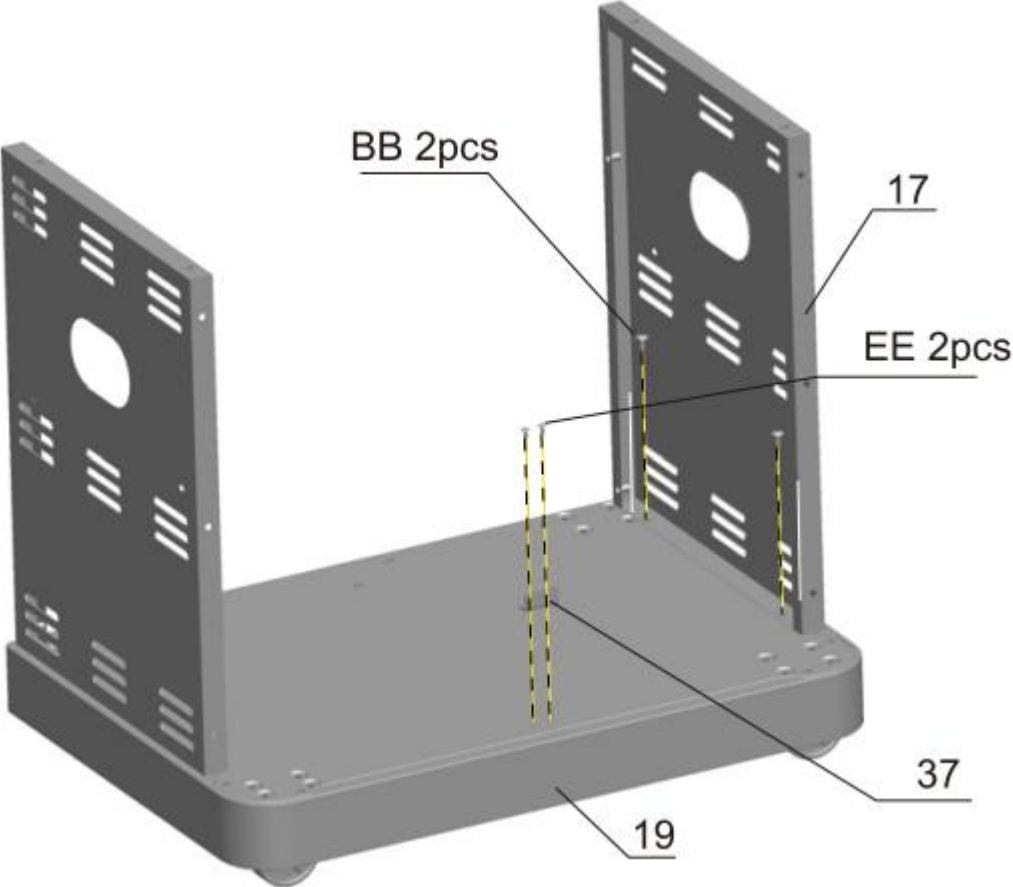
Kokoaminen vaihe 1:



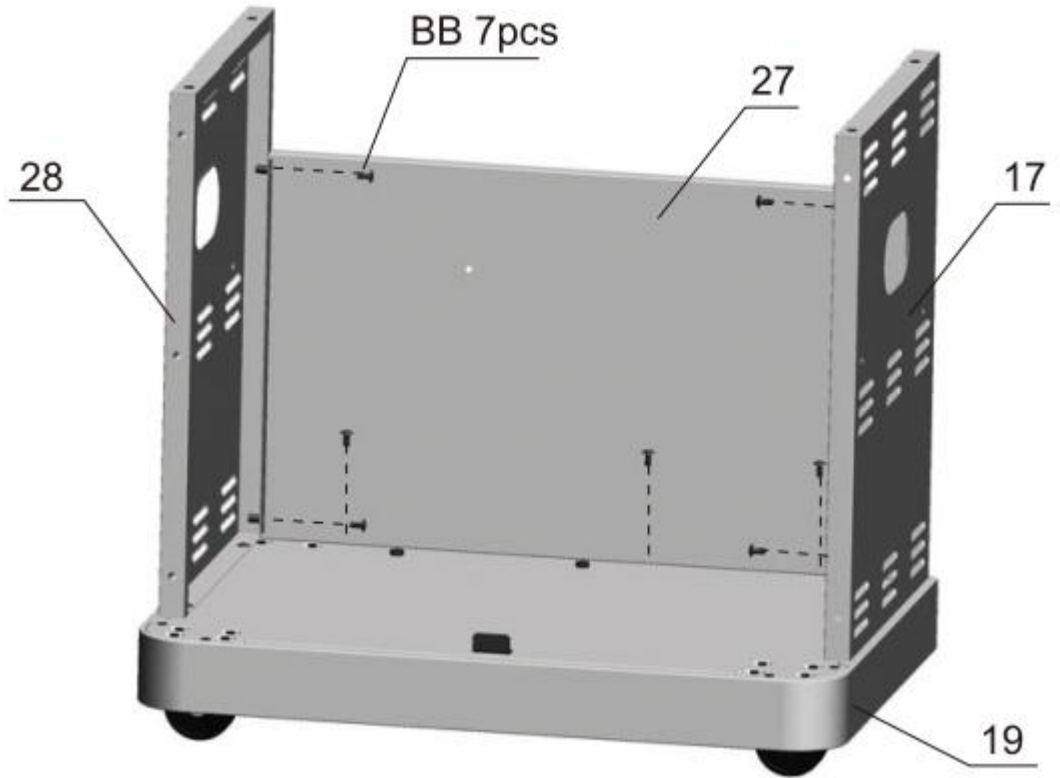
Vaihe 2:



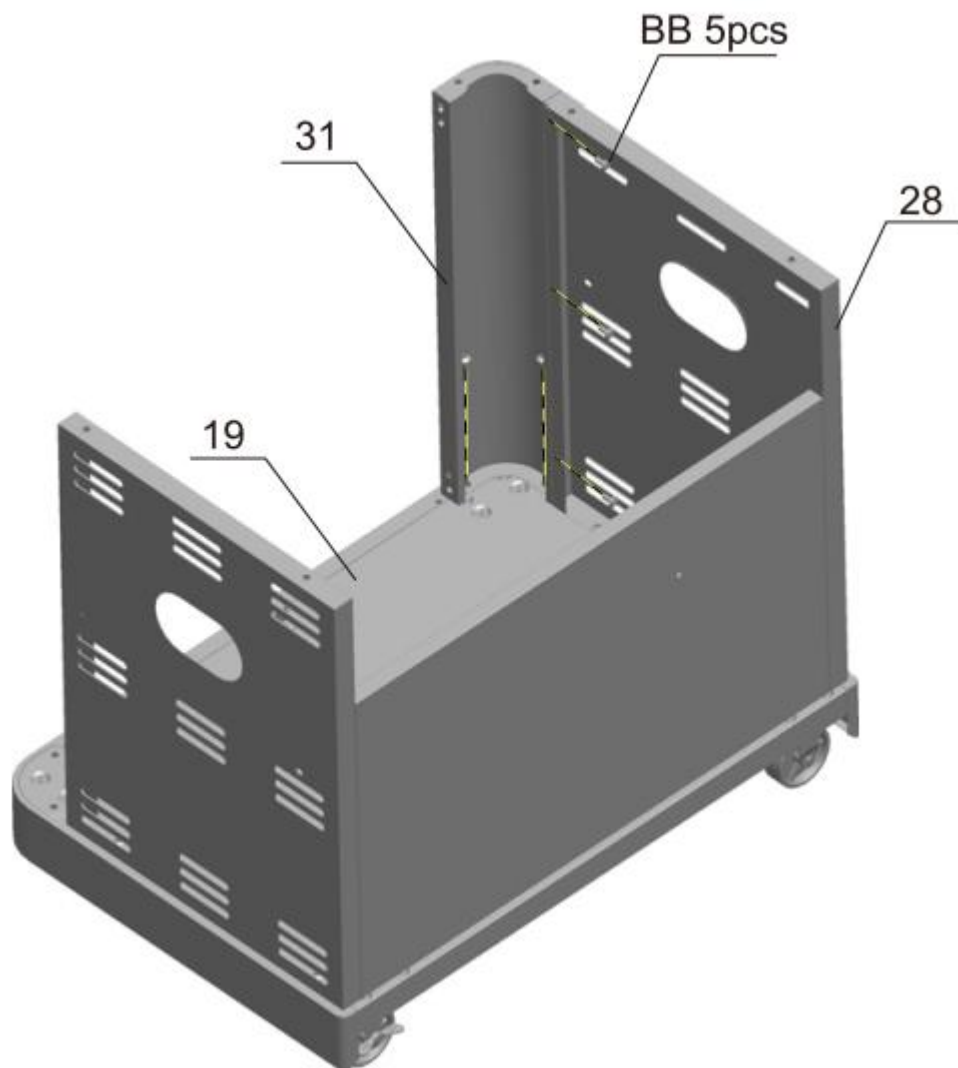
Vaihe 3:



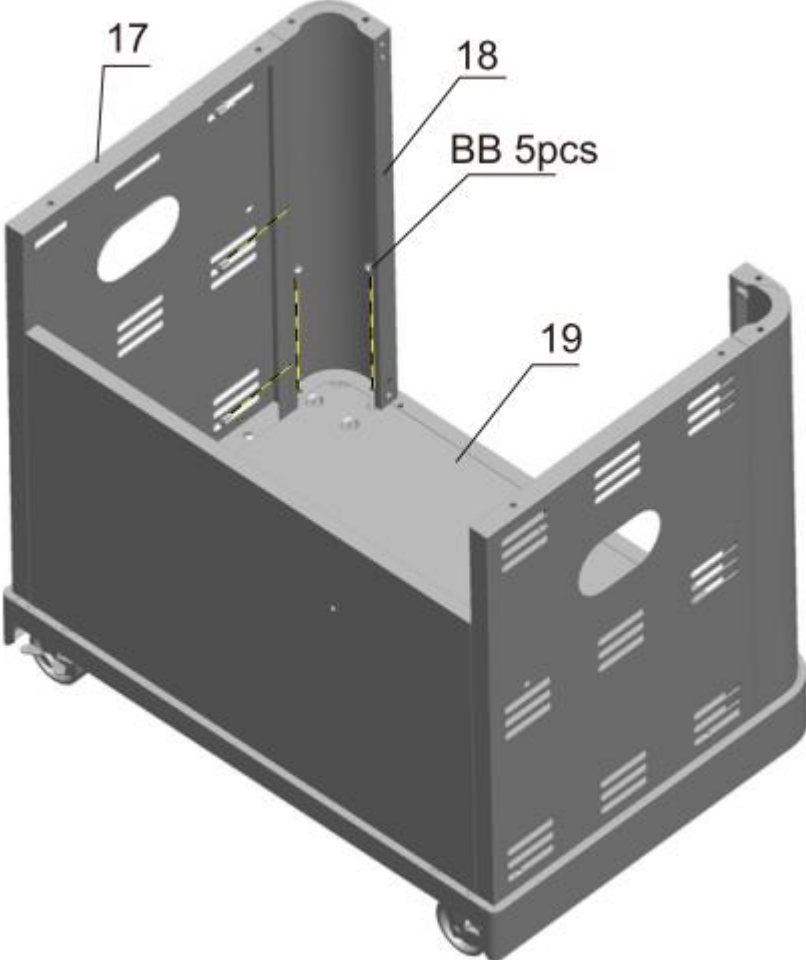
Vaihe 4:



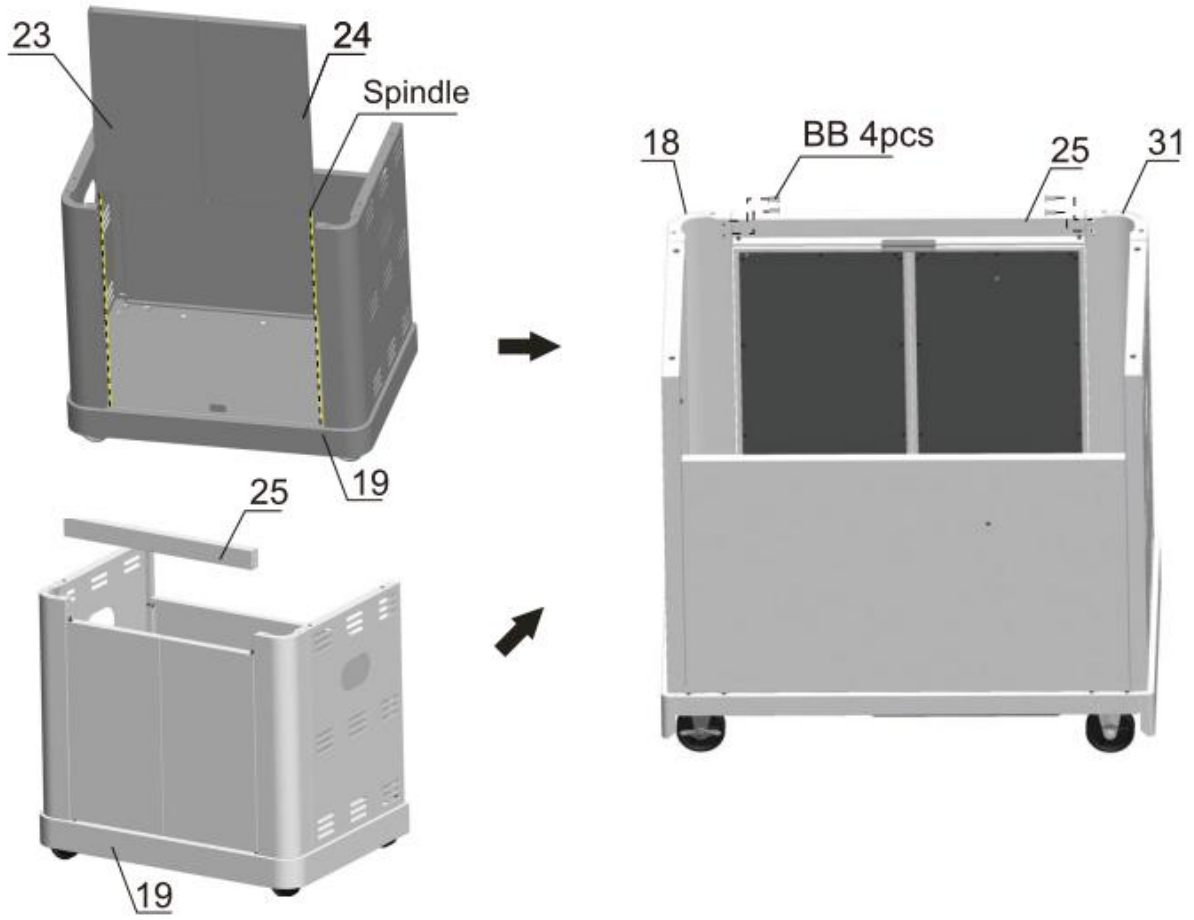
Vaihe 5:



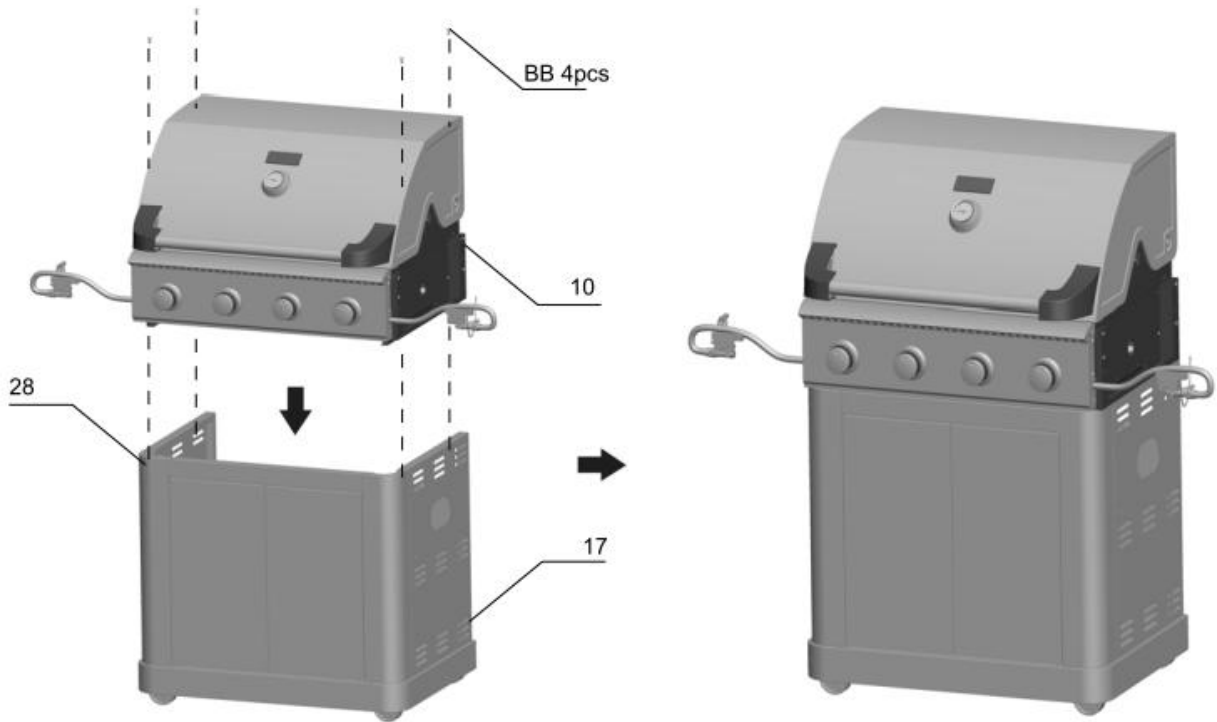
Vaihe 6:



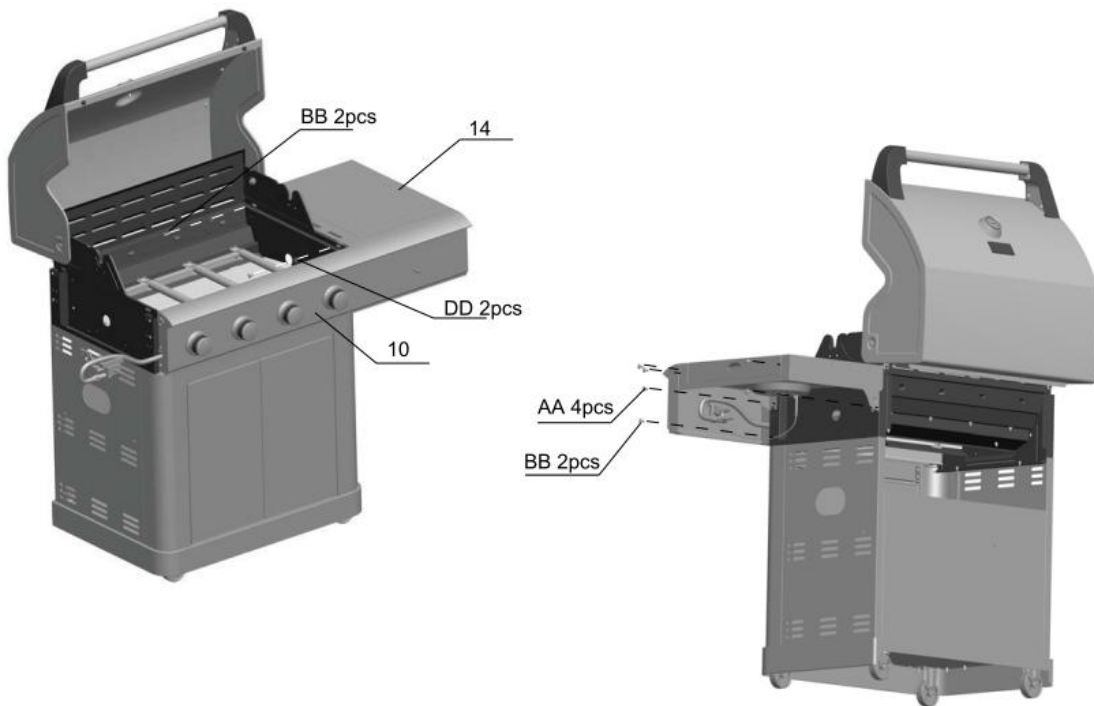
Vaihe 7:



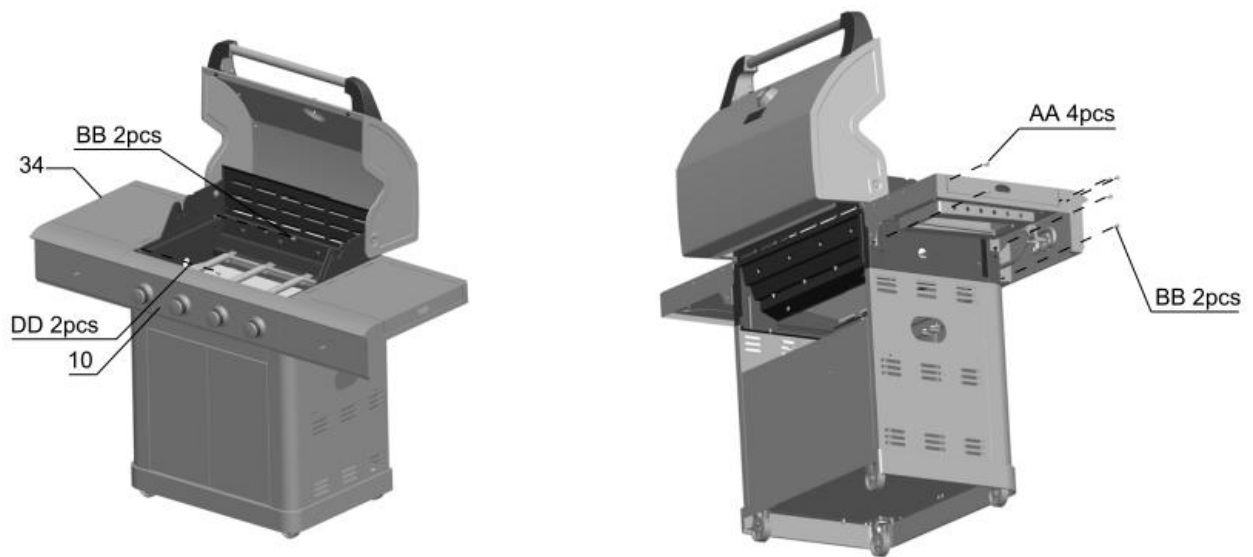
Vaihe 8:



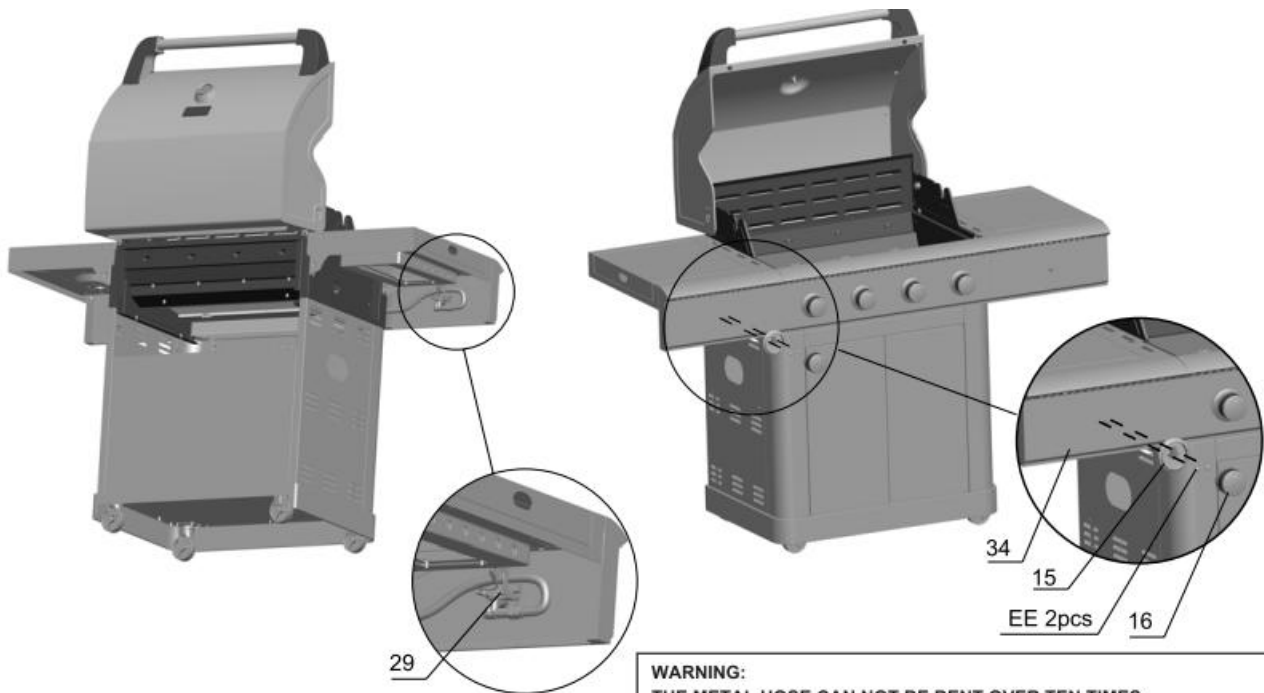
Vaihe 9:



Vaihe 10:



Vaihe 11:



WARNING:
THE METAL HOSE CAN NOT BE BENT OVER TEN TIMES.
PERFORM A LEAK TEST WITH A SOAPY SOLUTION BEFORE USING.
PLEASE REFER TO "LEAK TESTING" SECTION OF THE INSTRUCTION
MANUAL.

Asenna vasemman puoleinen poltiventtiili (29) polttimen kontrollipaneelin vasemmalla puolella olevaan reikään, kiinnitä säätimen kehys (15) vasemman puoleiseen hyllyyn (34) kahdella EE M4x10 pultilla, asenna sitten säädin (16) poltin venttiin vasemmalle puolelle. Huom. Ennen vasemmanpuoleisen poltiventtiilin asennusta kontrollipaneeliin, taivuta

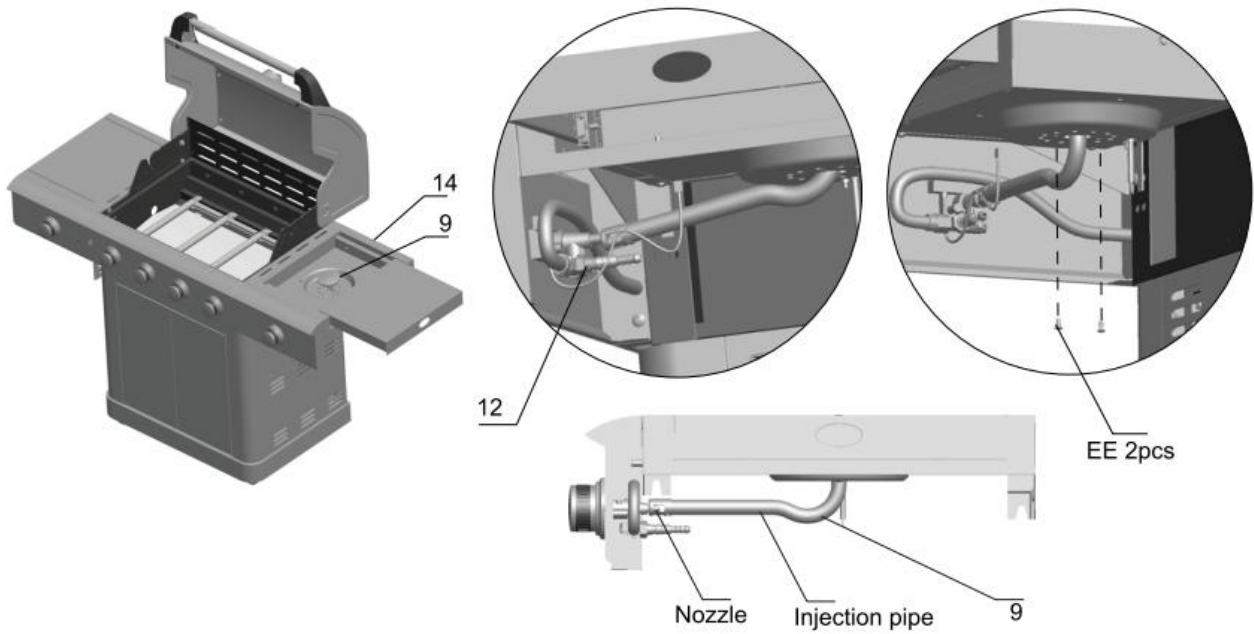
metalliputki kuvan mukaiseen asentoon. Varoitus: tutki saippuavesiliuoksella mahdolliset vuodot ennen käyttöä.

Vaihe 12:



Asenna oikeanpuoleinen poltin venttiili (12) kontrollipaneelin oikeanpuoleiseen reikään, kiinnitä säätimen kehys (15) oikean puoleiseen hyllyyn kahdella EE M4x10 pultilla, asenna sitten säädin (16) poltinentiiliin (12) oikealle puolelle. Huom. Ennen oikeanpuoleisen poltinentiilin asennusta kontrollipaneeliin, taivuta metalliputki kuvan mukaiseen asentoon. Huomaa: matalapainesäätimen ja lattian välinen etäisyys on noin 160 mm asennuksen jälkeen. Varoitus: tutki saippuavesiliuoksella mahdolliset vuodot ennen käyttöä.

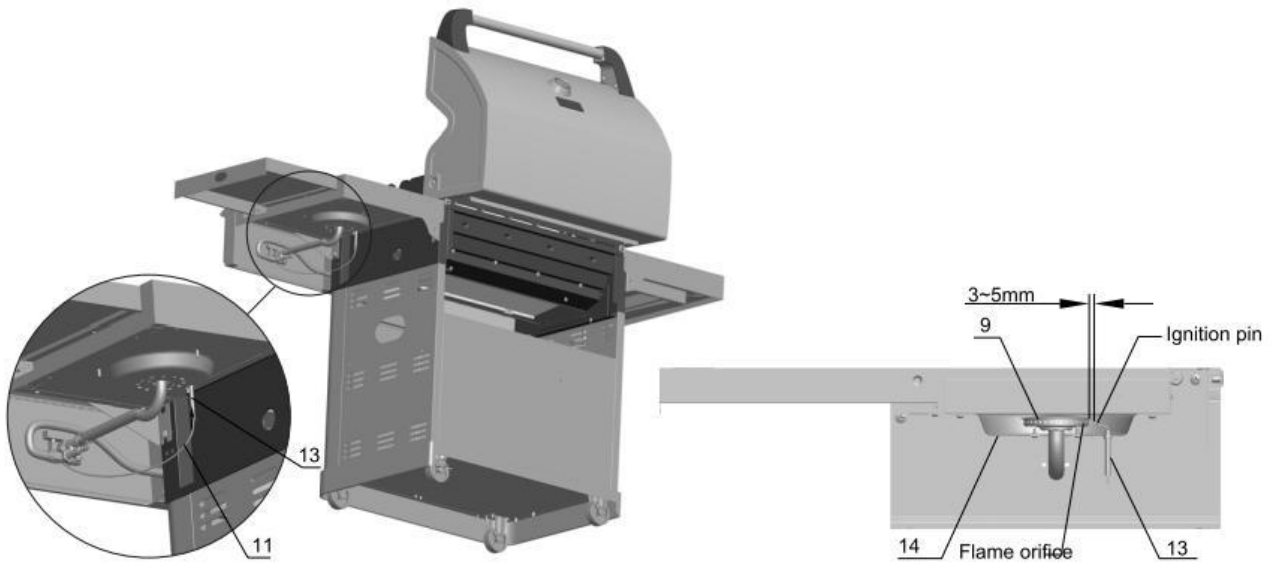
Vaihe 13:



Avaa oikean puolen liukukansi, asenna oikea sivupoltin. Laita oikean puolen poltin (9) oikean puolen hyllyyn (14), asenna oikean puolen poltinventtiin suutin (12) ruiskutusputkeen (9) polttimen oikealle puolelle, kiinnitä sitten oikean puolen poltin oikean puolen hyllyyn (14) kahdella EE M4x10 pultilla.

Varoitus: Ennen sytyttämistä tarkasta että suutin on ruiskutusputkessa kunnolla kiinni. Jos näin ei ole, oikean puolen poltin täytyy uudelleenasettaa kunnolla ja sitten sytyttää poltin.

Vaihe 14:



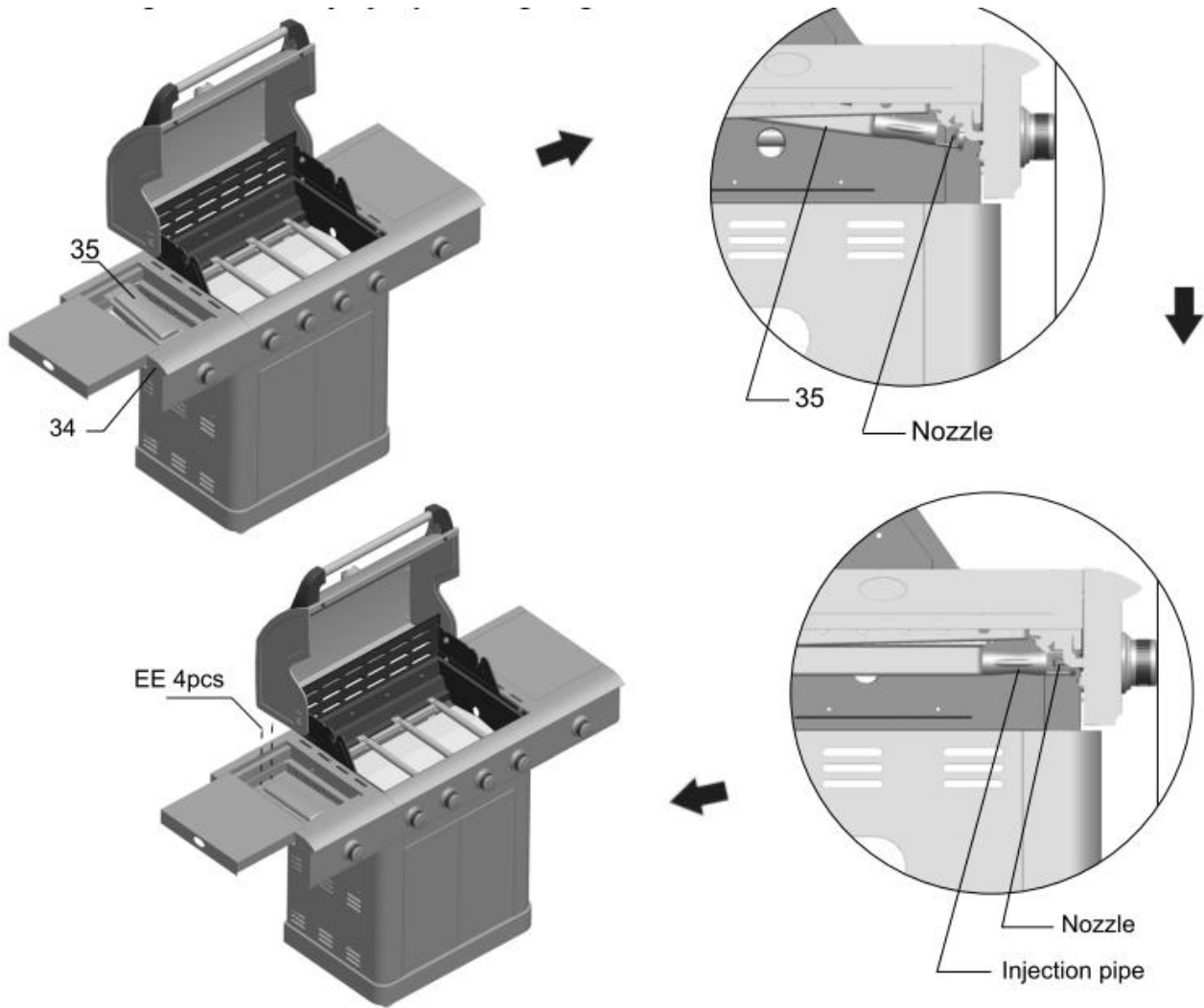
Asenna elektrodi vaijeri (11) elektrodiin (13) oikean puoleiseen hyllyyn (14).

Säädä sytytystapin ja liekki-aukon välinen etäisyys 3-5mm varmistaaksesi oikean sytytyksen.

Vaihe 15:

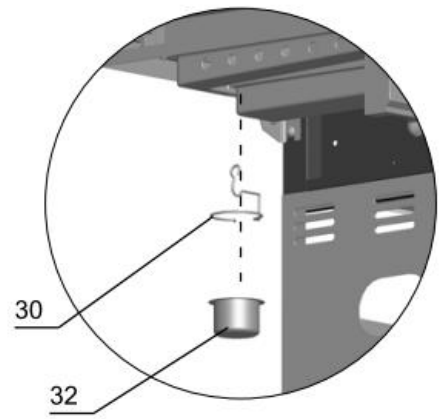
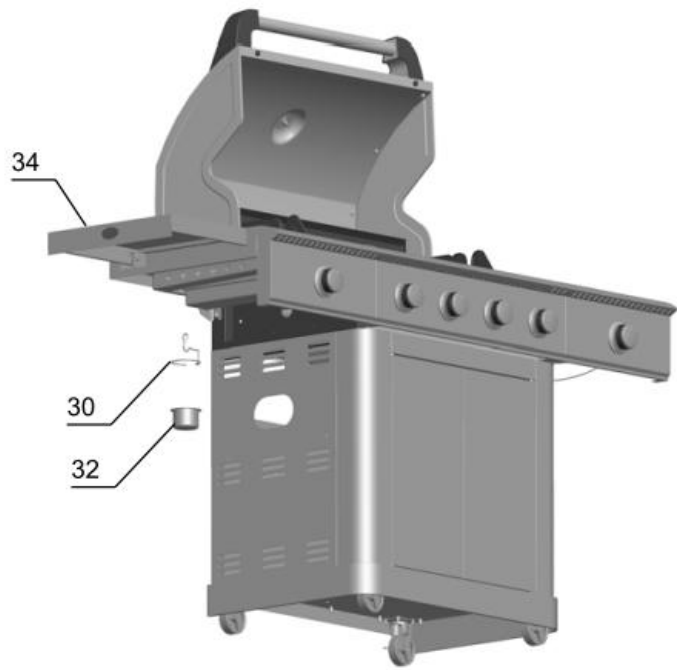
Avaa vasemman puolen liukukansi, sijoita vasemman puolen (35) poltin vasempaan hyllyyn (34), asenna vasemman puolen poltinenttiin suutin ruiskutusputkeen polttimen vasemmalle (35) puolelle, kiinnitä sitten vasemman puolen poltin vasemman puolen hyllyyn (34) 4 kpl EE M4x10 pultilla.

Varoitus: Ennen sytytystä varmista että suutin on kunnolla kiinni ruiskutusputkessa. Jos näin ei ole, oikean puolen poltin täytyy uudelleen asentaa kunnolla ja sitten sytyttää poltin.

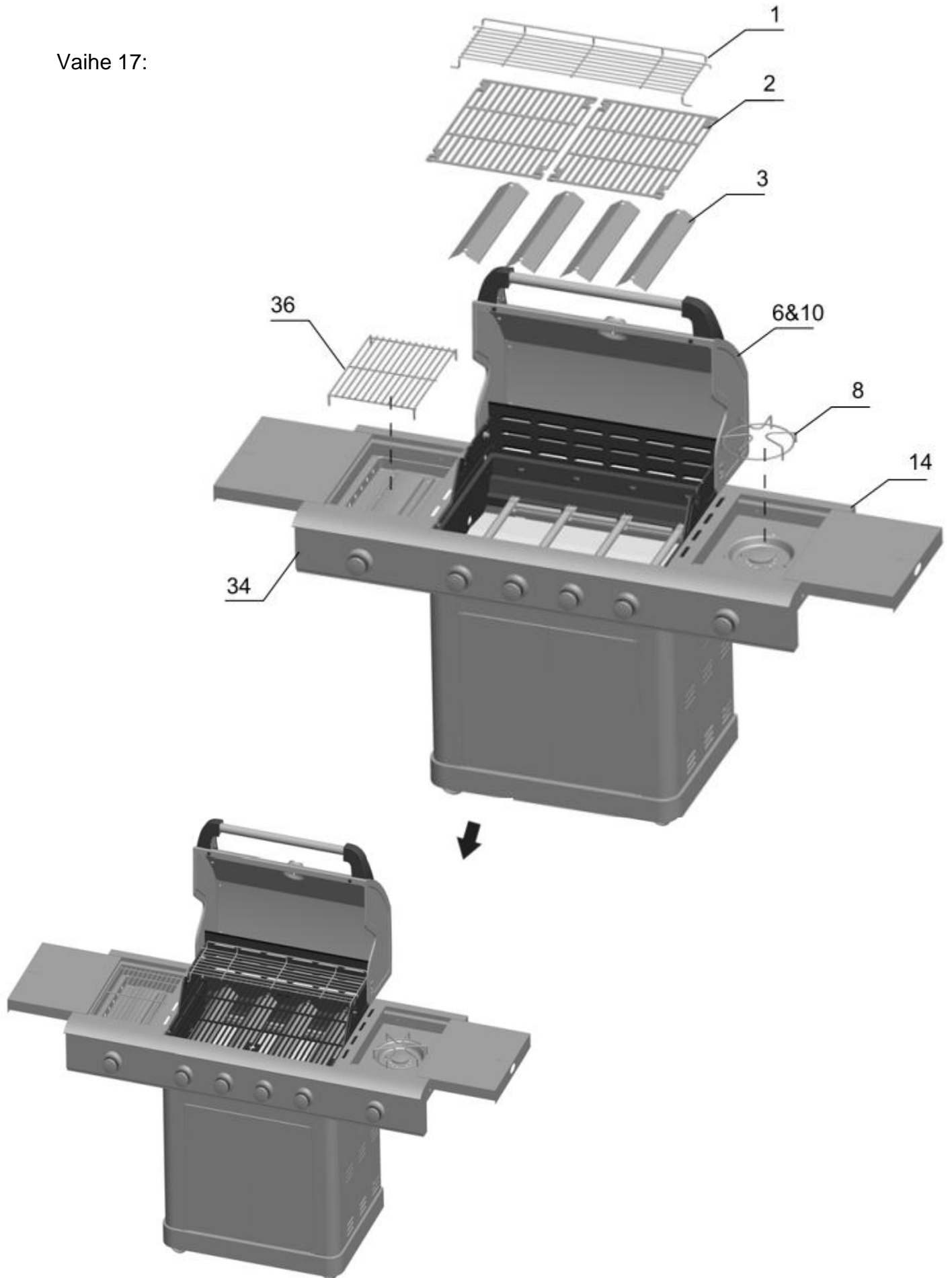


Vaihe 16:

Sijoita rasvakuppi (32) kupin pidikkeeseen (30), kiinnitä sitten pidike vasemman puolen hyllyn alla (34) olevaan reikään.



Vaihe 17:



Vaihe 18:



Kaasupullon kiinnittäminen

Hanki nestekaasupullo ja matalapainesäädin.

Käytä joustavaa kaasuletkua, joka mikä on alle 1,5m pitkä. Tätä laitetta saa käyttää vain hyväksytyt letkun ja matalapainesäätimen kanssa.

Ennen kuin kytket kaasupullon, katso että pullo, matalapainesäädin ja polttimet ovat puhtaat liasta. Kiinnitä venttiili pulloon ja tarkasta kaasuletku ennen jokaista käyttökertaa ja varmista ettei letkussa ole reikiä, murtumia tai vaurioita. Jos letku on viallinen älä käytä grilliä.

Kun irrotat kaasupullon sulje ensin pullon venttiili. Käännä grillin säätimet kiinni.

Kun vaihdat kaasupulloa, varmista ettei pullo ole lähellä helposti syttyvää, kuten avotulta, savukkeita yms. Varmista että laitteet ovat poissa päältä.

Varmista että kaasuletku ei ole kierteellä, joka voisi aiheuttaa kaasuvuotoja grilliä käytettäessä. Letku ei myöskään saa olla kireällä eikä koskea mihinkään kuumaan pintaan. Käytä joustavaa letkua joka kestää yli 80 asteen lämpötiloja. Joustava letku tulee vaihtaa 2 vuoden välein.

Vuotojen testaus (suoritetaan hyvin ilmastoidussa paikassa)

Käännä grillin kaikki säätimet kiinni.

Avaa kaasupullon venttiili.

Tarkasta vuodot harjaamalla saippualliuosta kaikkien kaasuliitosten, venttiilikytkentöjen ja matalapainesäätimen kytkentöjen päälle. **ÄLÄ KOSKAAN** testaa vuotoja avotulella.

Jos jostain tulee kuplia, on siinä vuoto. Sulje kaasupullo ja kiristä liitos. Toista testi. Jos kuplia yhä ilmestyy, lopeta testaus ja ota yhteyttä huoltoon. Testaa vuodot vuosittain ja aina kun kaasupullo vaihdetaan.

Käyttö

Varoitukset:

- ennen käyttöä varmista että kaikki on asennettu ohjeiden mukaan
- sijoita grilli vähintään 1 metrin päähän seinistä tai muista pinnoista
- älä koskaan käytä grilliä rakennuksen sisällä, autotallissa, vajassa tai missään suljetussa paikassa
- älä koskaan estä ilman virtaamista grillin ympärillä.

Estääksesi ruoan tarttumisen ritilään, öljyä se kevyesti ennen grillauksen aloittamista.

Grillin sytyttäminen

1. Lue ohjeet

2. Avaa kansi
3. Varmista että säätimet ovat "OFF" -asennossa
4. Kytke säädin kaasupullon ja avaa pullon venttiili
5. Paina ja käännä säädintä vastapäivään noin ¼ kierrosta kunnes kuuluu naksahdus ja poltin syttyy.
6. Säädä liekki alueiden ¼ ja ½ väliin.
7. Jos liekki ei syty 5 sekunnin aikana, käännä säätimet kiinni-asentoon ja odota 5 minuuttia että kaasu tuulettuu pois ja toista sytytysmenettely.
8. Sulje kaasupullon venttiili käytön jälkeen.

Jos poltin ei syty useista yrityksistä huolimatta, yritä manuaalista sytytystä seuraavasti:

1. Avaa kansi
2. Varmista että säätimet ovat "OFF" -asennossa
3. Avaa kaasuventtiili
4. Sytytä tulitikku ja pidä sitä noin 1/2" (1 - 2 cm) grillirungon oikealla ja vasemmalla puolella olevien sytytysaukkojen yläpuolella.
5. Paina ja käännä polttimen säädintä asentoon ½.
6. Jos poltin ei syty 5 sekunnissa, käännä säädin asentoon "OFF", odota 5 minuuttia ja yritä uudelleen.
7. Kun grilli on syttynyt, käännä säädin haluttuun kuumuusasentoon.

Sivupolttimessa voidaan käyttää halkaisijaltaan 160-240 mm pannua tai keittoastiaa.

Grillauksen lopettaminen

Jokaisen grillaushetken lopussa käännä polttimien säätimet "HI" asentoon 5 minuutiksi. Tämä menettely polttaa rasva- ym. jäämät ja helpottaa puhdistamista. Pidä kansi auki toimenpiteen ajan. Käännä sitten kaikki säätimet "OFF" asentoon ja sulje kaasupullon venttiili. Anna grillin jäähtyä kunnolla ennen kuin suljet kannen.

Vinkkejä

Käytä ylempää grillausritilää ruoan lämpimänä pitämiseen, leipien paahtamiseen tai alumiinifoliossa valmistettavien ruokien tekoon.

Käytä sivupolttimia kuten normaalissa keittiössä keittämiseen ja paistamiseen.

Välttääksesi leimahduksia pidä grilli puhtaana, käytä vähärasvaista lihaa ja vältä grillaamista korkeissa lämpötiloissa.

Sijoita kala ja vihannekset alumiinifolionyytteihin ja paista ylemmällä lämmitysritilällä.

Vältäaksesi lihan kuivumisen käytä kääntämiseen pitkäkartisia grillipihtejä haarukan sijaan ja käännä ruoat vain kerran paistamisen aikana.

Säädä eri polttimia tarvittaessa eri lämpötiloille niin saat eri lämpötilan vaativat ruoat samaan aikaan valmiiksi.

Puhdista grillausritilät jokaisen käytön jälkeen laadukkaalla grilliharjalla. Käytä suojakäsineitä ja noudata varovaisuutta jos grilli on vielä kuuma.

Anna grillin jäähtyä jokaisen käyttökerran jälkeen. Öljyä ritilät ja arinat, tyhjennä rasva-astia ja pyyhi grilli ulkopuolelta.

Puhdistus ja huolto

Puhdista grillisi joka käytön jälkeen ja erityisen hyvin pitkän säilytyksen jälkeen.

Anna grillin jäähtyä ennen puhdistusta. Älä koskaan päästä vettä grilliin jos se on kuuma. Älä käsittele kuumia osia ilman suojakäsineitä.

Grillin käyttöön pidentämiseksi suosittelemme sen suojaamista tai peittämistä ulkotiloissa, etenkin talviaikaan.

1. Grilliritilät

Puhdista kuumalla saippuavedellä. Poista ruoantähteet miedolla pesuaineella ja hankaamattomalla sienellä. Huuhto hyvin ja kuivaa huolellisesti.

2. Poltin

Normaalikäytössä grillauksen jälkeen suoritettu jälkipoltto pitää polttimen puhtaana. Poltin täytyy vuosittain irrottaa ja puhdistaa ja jos se on kovin likainen, pitää varmistaa ettei polttimen kaasuntuloputkissa tai ilmaputkissa ole tukosta (jätteitä tai hyönteisiä). Käytä piippurassia puhdistamiseen. Teräsharjaa voidaan käyttää palopintojen puhdistamiseen.

Poltinta takaisin paikalleen asennettaessa varmistu että polttimen ilmareiät sopivat venttiilien ulostuloreikiin.

3. Grillin runko

Poista grillin runkoon tarttunut rasva muovi- tai puulastalla. Kaikkea rasvaa ei tarvitse poistaa. Jos se täytyy puhdistaa kokonaan, käytä kuumaa saippuavettä ja liinaa tai nylonharjaa. Poista ritilät ja arinat ennen suursiivousta. Älä päästä vettä kaasusäätimiin. Tarkista polttimen toiminta siivouksen jälkeen.

4. Kiinnikkeet

Kiinnikkeiden kireys ja tiiviyys on hyvä tarkastaa säännöllisesti.

5. Säilytys

Säilytä grilli kuivassa ja viileässä paikassa. Peitä polttimet foliolla estääksesi hyönteisten ja muiden roskien pääsyn polttoreikiin. Jos grilliä säilytetään sisällä, kaasupullo on irrotettava

grillistä ja säilytettävä ulkona. Kaasupullo on säilytettävä ulkona, kuivassa hyvin tuuletetussa tilassa kaukana lämmönlähteistä ja herkästi syttyvästä materiaaleista. Pidä kaasupullo lasten ulottumattomissa.

VIANETSINTÄTAULUKKO

Ongelma	Mahdollinen syy	Ratkaisu
Poltin ei syty sytyttimellä	Johdot tai elektrodit ovat likaiset	Pyyhi johdot ja elektrodit sprillä.
	Elektrodit ja polttimet ovat märkiä.	Kuivaa liinalla.
	Elektrodit säröllä tai rikki	Vaihda uuteen
	Sähköjohdot ovat löysässä	Kytke kiinni uudelleen tai vaihda elektrodit ja johdot
	Oikosulku johdossa (kipinöintiä sytytyksen ja elektrodien välillä)	Vaihda uuteen
Poltin ei syty tulitikuilla	Kaasun tulo lakannut	Onko pullossa kaasua? Jos pullo on tyhjä, vaihda uusi tilalle.
	Liitosmutteri ja säädin huonosti kytketty	Kiristä liitokset
	Tukkeuma kaasun tulossa	Puhdista polttien putket, tarkasta onko letku kiertynyt tai taitoksella
	Polttimet tukossa	Puhdista
Äkkinäinen kaasun virtauksen väheneminen tai liekkien madaltuminen	Kaasu loppu	Vaihda kaasupullo
	Ylivirtaus, turvajärjestelmä on aktivoitunut	Käännä säätimet asentoon "OFF", odota 30 sekuntia ja sytytä grilli. Jos liekit ovat yhä liian matalat, nollaa ylivirtauksen turvajärjestelmä kääntämällä säätimet asentoon "OFF" ja sulje kaasupullon venttiili. Irrota painesäädin. Käännä säätimet asentoon "HIGH" ja odota 1 minuutti. Käännä säätimet asentoon "OFF" ja kiinnitä paineensäädin takaisin ja tarkasta liitokset.

		Käännä kaasupullon venttiili auki ja odota 30 sekuntia ja sytytä sitten grilli.
Epäsäännöllinen liekki, liekki ei tule polttimesta koko pituudellaan.	Polttimen aukot ovat tukossa.	Puhdista.
Liekki on keltainen tai oranssi.	Uudessa polttimessa on valmistuksesta aiheutuneita öljyjäämiä.	Käytä grilliä 15 minuuttia kansi kiinni.
	Ruoan tähteitä, rasvaa tai likaa polttimessa	Puhdista
Jatkuva rasvapalo	Virtausta säätelevä venttiili lauennut. Rasvaa ja likaa polttimen ympärillä.	Säädä matalampi lämpötila. Käännä säätimet "OFF" -asentoon, sulje kaasupullon venttiili. Sulje kansi ja anna kaasun palaa loppuun. Kun grilli on jäähtynyt, poista ja puhdista kaikki osat.
Kannen sisäpuoli hilseilee (kuten maali)	Kansi on ruostumatonta terästä, ei maalattu.	Paistorasva on kertynyt kanteen ja hiiltynyt ja hilseilee. Puhdista huolellisesti.

Maahantuoja: Oy Scandic Trading House Ltd. Kauhajoki

Valmistusmaa: Kiina