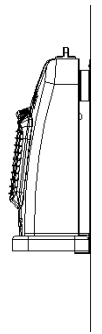




VEGGFESTE MINIFLAME ART NR 425154



<u>NO</u>	<u>Bruksanvisning</u>
<u>SV</u>	<u>Bruksanvisning</u>
<u>FI</u>	<u>Käyttöohje</u>

NO

Dette er et tilleggsprodukt til Miniflame Gassovn og viser kun hvordan veggbraketten monteres. For øvrig tilkobling av gass, drift og vedlikeholdsinformasjon se manualen som følger gassovnen. I denne pakken medfølger det skruer og pluggar til feste. Påse allikevel alltid at du bruker skruer og evt pluggar tilpasset materialet i den vegg du skal henge braketten på. MERK! Overhold alltid minimumsavstandene oppgitt i denne monteringsveiledningen.

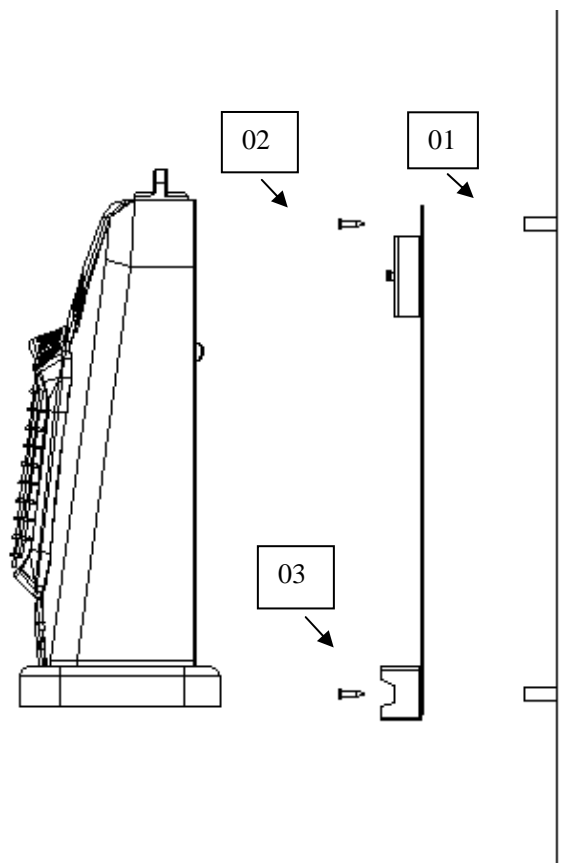
LES ALLTID MANUALEN NØY FØR BRUK!

SV

Detta väggfäste är ett extra tillbehör till Miniflame och en tilläggsprodukt. Denna bruksanvisning visar endast hur väggfästet skall monteras. För övrig instruktion avseende inkoppling av gasol, drift och underhåll, hänvisas till den bruksanvisning som medföljer gasolkaminen. I denna förpackning medföljer det skruvar och pluggar för infästning. Se till att du alltid använder skruvar och ev pluggar som passar till den vägg du skall montera fästet på. OBSERVERA! Försäkra dig om minimiavstånden, i denna bruksanvisning vid montering. LÄS ALLTID BRUKSANVISNINGEN INNAN PRODUKTEN TAS I BRUK!

FIN

Tämä on Miniflame kaasulämmittimen seinätelineen asennuspakkaus. Muut lämmittimen käyttöön liittyvät seikat löytyvät lämmittimen mukana tulevasta käyttöohjeesta. Asennuspakkaus sisältää kiinnittämiseen tarvittavat ruuvit ja tulpat. MUISTA LUKEA KÄYTTÖOHJE ENNEN ASENNUSTA!



NO

01. Nylonplugg - 02. M4*16 skruer - 03. Brakett

SV

01 Plastplugg – 02. M4x16 skruvar – 03. Fäste

FIN

01. Nylontulppa – 02. M4*16 ruuvit – 03. Teline



NO

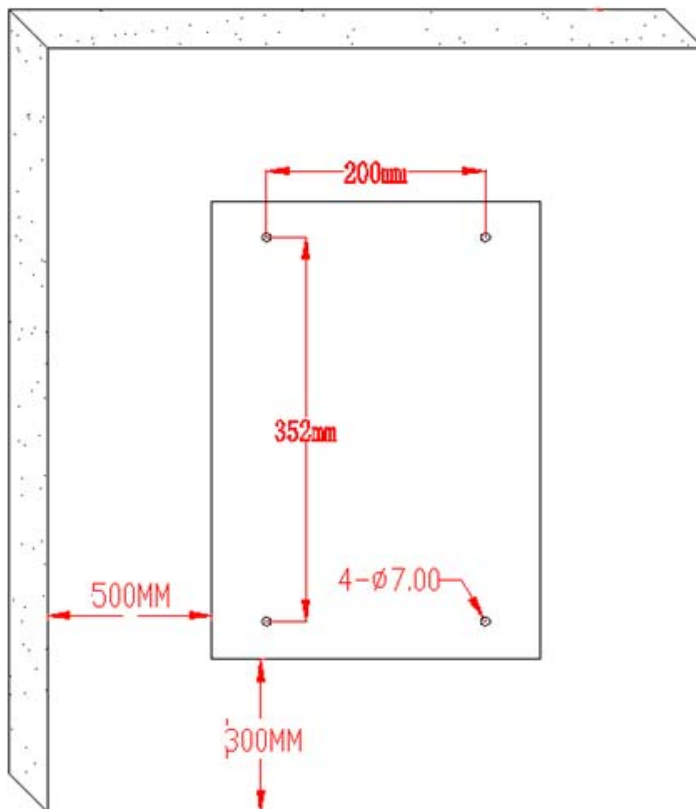
Monter støtten som vist

SV

Montera stötten enligt bild

FIN

Asenna seinäteline kuvan mukaisesti



NO

Skisen viser minimumsavstander og avstander for hulltagning i vegg.

SV

Bilden visar minimiavstånd och avstånd för håltagning i vägg.

FIN

Kaavio näyttää minimietäisyydet.

NO

Etter hulltagning sett pluggene i hullene i veggen

SV

Efter håltagning, sätt pluggarna i hålen i väggen.

FIN

Reikien poraamisen jälkeen laita tulpat seinään



NO

Monter platen fast i veggen med de medfølgende M4x16 skruer.

SV

Montera fast plattan i väggen med de medföljande M4x16 skruvarna.

FIN

Asenna levy seinään M4 x 16 ruuveilla



NO

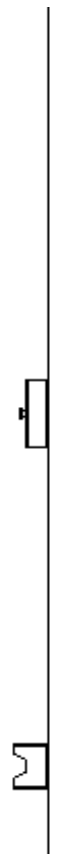
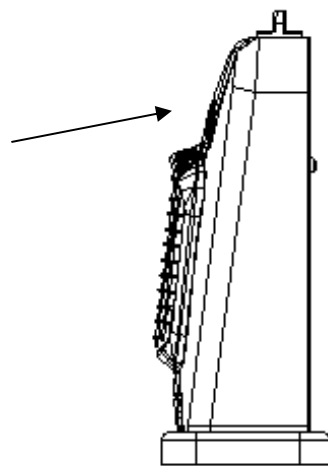
Heng ovnen på plass på braketten. Påse at den faller ordentlig på plass i de to øvre festepunktene.

SV

Häng kaminen på plats på väggfästet. Kontrollera att den faller ordentligt på plats i de två övre fästpunkterna.

FIN

Ripusta lämmitin telineeseen. Tarkista että lämmitin putoaa hyvin paikoilleen.



NO

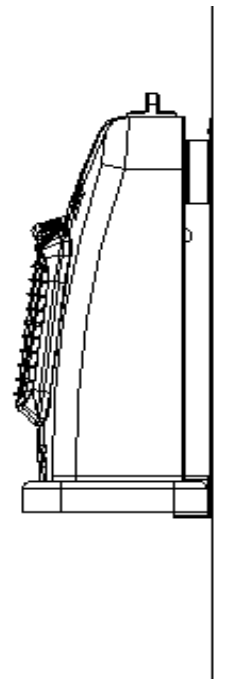
Ferdig installert

SV

Installationen klar.

FIN

Aseennus valmis



SUNWIND

Sunwind Gylling AS • Postboks 64 • N-1309 RUD • Norge
Rudssletta 71-75 • N-1351 RUD • Norge
(+47) 67 17 13 70
post@sunwind.no

Sunwind Gylling AB • Vendevägen 90 • S-182 32 DANDERYD • Sverige
(+46) 8-544 98 994

Sunwind Gylling OY • Niemeläntie 1. • Kaarina
FIN-20780
(+358) 2236 1515