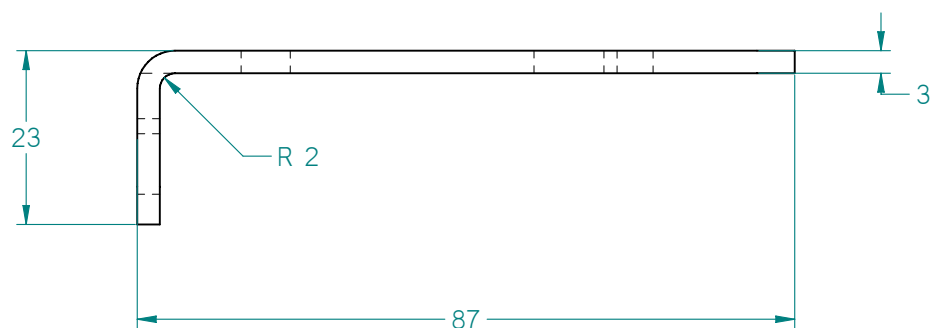
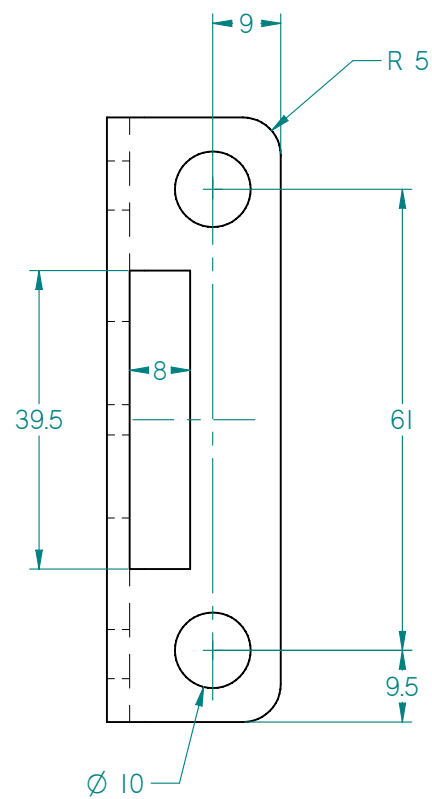
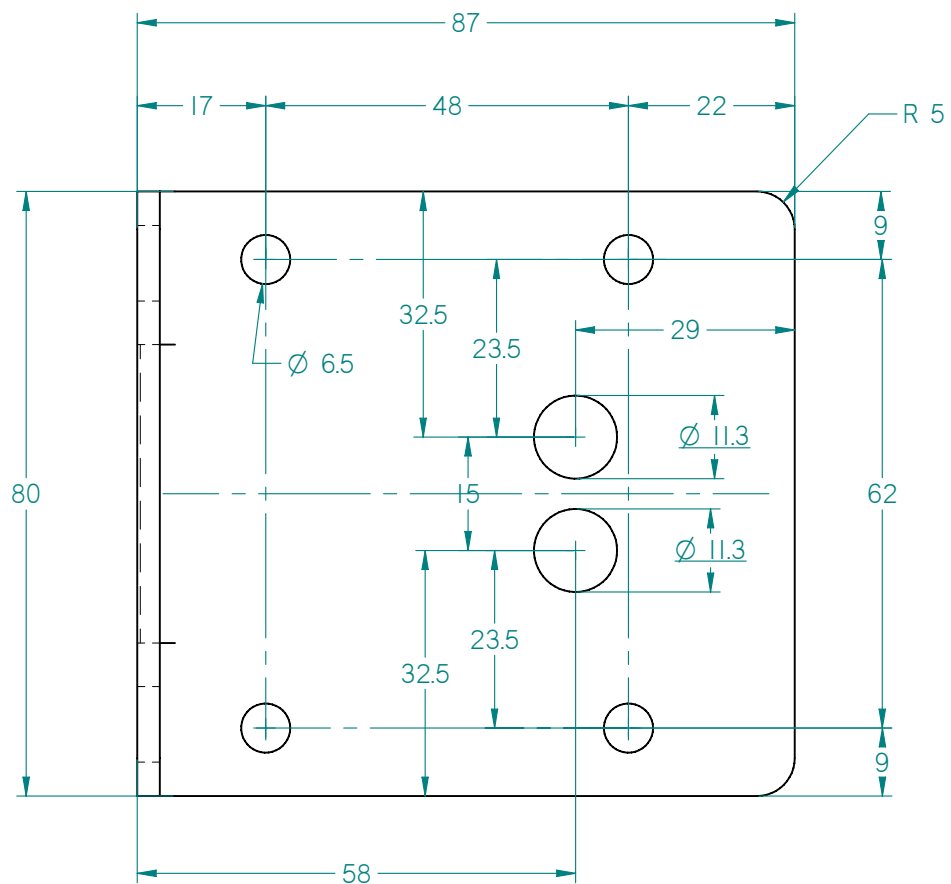


Versiot			
REV	Kuvaus	Päiväys	Tekija



LAPINSALPA 822 RUNKO

Material : steel 3,0mm
Yellow Zinc Plating

	NIMI	PAIVA	PISLA OY
Piirtänyt	Liims	11/19/08	
Hyväksynyt			Osa
Asikkaan hyväksyntä			Liittyy
	Yleistoleranssi ISO 2768-m		Tuotenumero: <u>Name?:Tuotenumero</u>
			Tiedostonimi: <u>Lapinsalpa 822.dft runko.dft REV</u>
	Koko: A2		Sivu 1 / 1