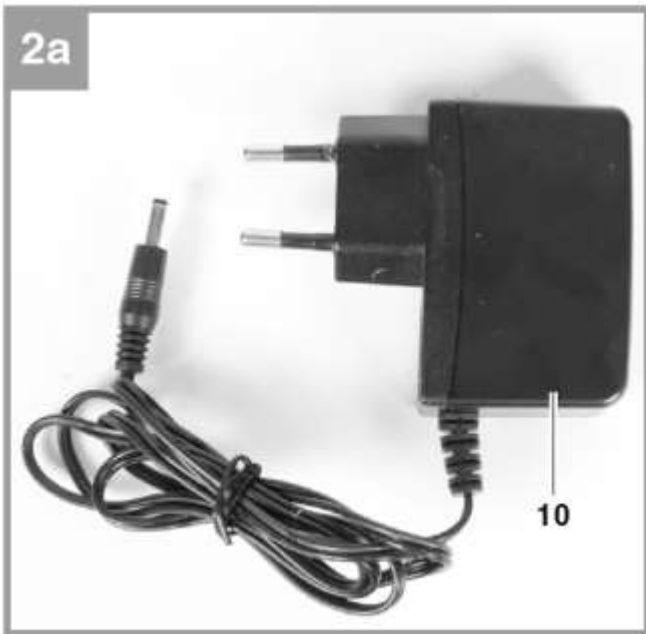
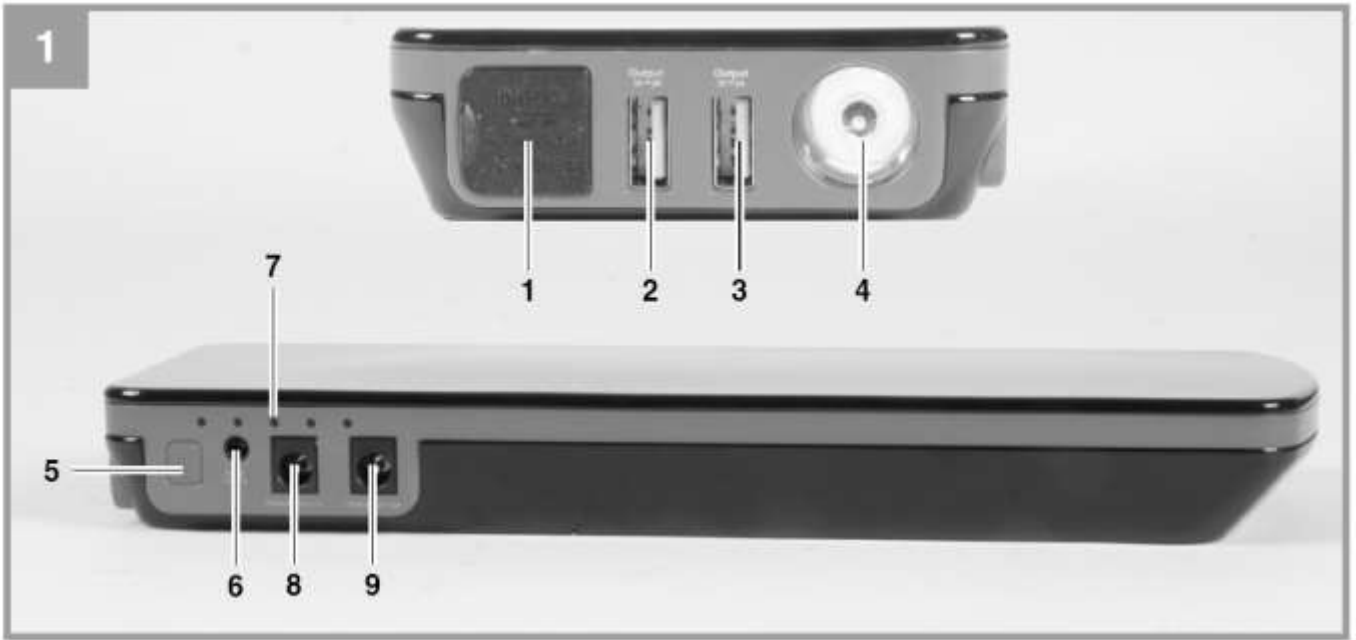
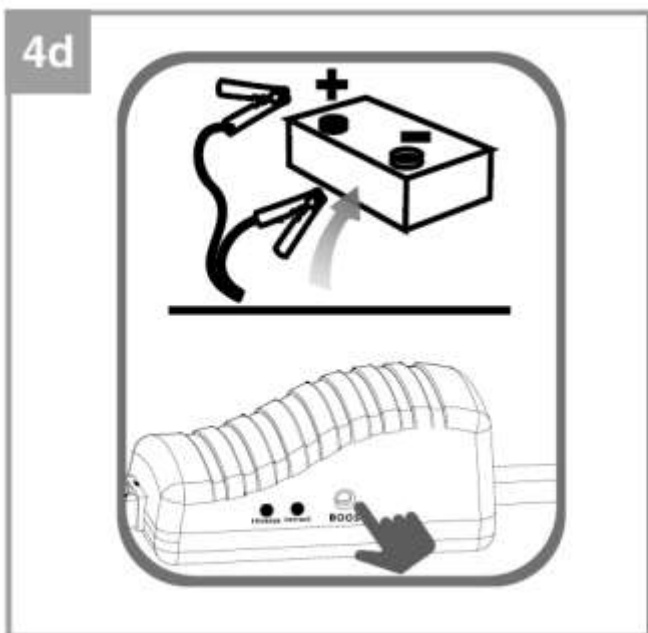
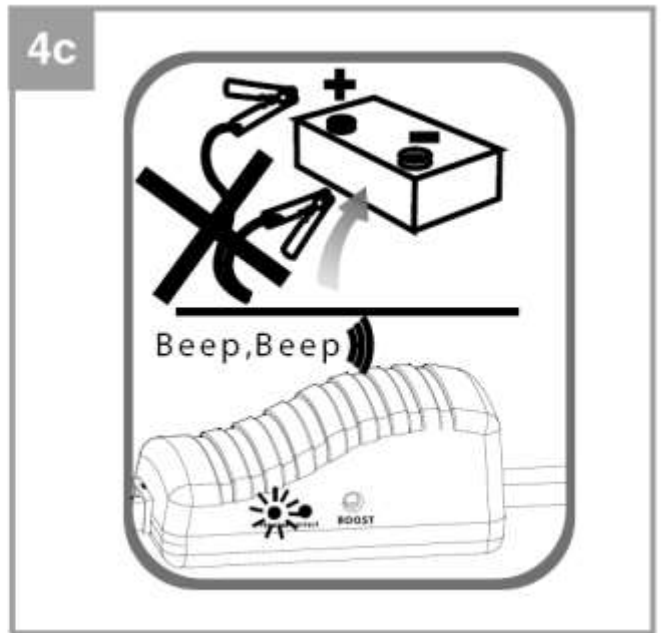
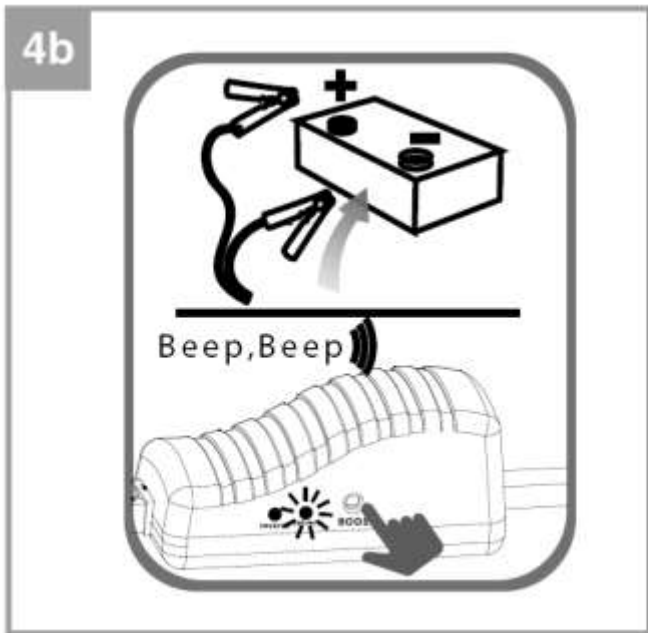
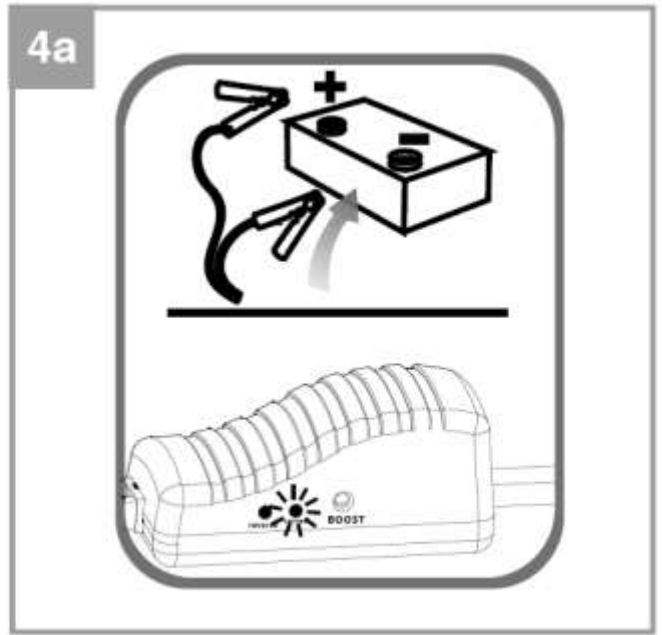
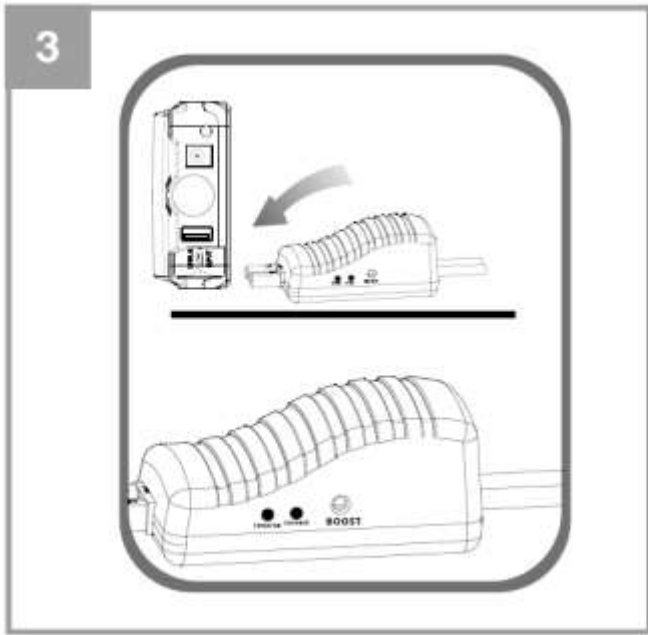


Alkuperäiset käyttöohjeet
Kaapelikäynnistys - Virtalähde







Vaara!

Laitetta käytettäessä on noudatettava joitakin turvallisuustoimia vammojen ja vaurioiden välttämiseksi. Lue täydelliset käyttöohjeet ja turvallisuusohjeet huolellisesti. Pidä tämä käyttöopas turvallisessa paikassa niin, että tiedot ovat aina käytettävissä. Jos annat laitteen toiselle henkilölle, luovuta myös nämä käyttöohjeet ja turvallisuustiedot. Emme ota mitään vastuuta vahingoista tai onnettomuuksista, jotka johtuvat näiden ohjeiden ja turvallisuustietojen noudattamatta jättämisestä.

1. Turvallisuusmääräykset

Vastaavat turvallisuustiedot löytyvät ohessa olevasta esitteestä.

Vaara!

Lue kaikki turvallisuusmääräykset ja -tiedot.

Näiden turvallisuusmääräysten ja -tietojen noudattamatta jättäminen voi johtaa sähköiskuun, tulipaloon ja/tai vakavaan vammaan.

Pidä kaikki turvallisuustiedot ja -ohjeet suojatussa paikassa tulevaa käyttöä varten.

Lasten ei sallita käyttää tätä laitetta. Lasten tulee aina olla valvottuja sen varmistamiseksi, että he eivät leiki laitteella. Lasten ei sallita suorittaa puhdistamista tai ylläpitoa. Sellaisten henkilöiden, jotka fyysisistä, aisti- tai henkisistä syistä tai kokemuksen tai tiedon puutteen takia eivät voi käyttää tätä laitetta turvallisesti, tulee olla käyttämättä laitetta ilman vastuullisen henkilön valvontaa tai ohjeita.

2. Rakenne ja toimitetut osat

2.1 Rakenne (kuva 1)

1. Kaapelikäynnistyksen kaapeliliitäntä
2. 5 V max. 2 A DC USB-liitäntä
3. 5 V max. 1 A DC USB-liitäntä
4. LED-valo
5. PÄÄLLE/POIS-kytkin
6. 15V DC-latausliitin
7. Akkukapasiteetin LED-merkkivalo
8. 19V max. 3,5 A DC-liitäntä
9. 12V max. 10 A DC-liitäntä

2.2 Toimitukseen kuuluvat osat

Varmista, että tuote on toimitettu kokonaisuudessaan toimituksen laajuuden mukaisesti. Jos osia puuttuu, ota yhteyttä huoltokeskukseesi tai rautatavaraliikkeeseen, josta tuotteen ostit, viimeistään viisi työpäivää tuotteen ostamisen jälkeen ja esitä ostokuitti.

Katso myös käyttöoppaan lopussa olevien huoltotietojen takuutaulukkoa.

- Avaa paketti ja poista laite varovaisesti.
- Poista pakkausmateriaalit ja mahdolliset pakkaus- ja/tai kuljetustuet (jos tarpeen).
- Tarkista, että kaikki osat ovat mukana.
- Tarkista laite ja lisäosat kuljetuksen aikana tapahtuneen vahingon varalta.
- Jos mahdollista, säilytä pakkaus takuuajan loppuun asti.

Vaara!

Laite ja pakkausmateriaalit eivät ole leluja. Älä anna lasten leikkiä muovipusseilla, kelmuilla tai pienillä osilla. Olemassa on tukehtumisvaara!

- Kaapelikäynnistys - virtalähde
- Laturi
- 12V tupakansytytinkaapeli
- Käynnistyskaapeli
- USB-liitäntäkaapeli
- Liitäntäkaapeli
- Liitinsetti
- Säilytyskotelo
- Alkuperäiset käyttöohjeet
- Turvallisuusohjeet

3. Tarkoitettu käyttö

Laite on suunniteltu 12 V:n käynnistysakkujen (lyijyhappoakut) kaapelikäynnistykseen bensiini-moottoreilla, joiden enimmäiskapasiteetti on 3500 ccm, ja dieselmootoreilla, joiden enimmäiskapasiteetti on 2000 ccm (ajoneuvon akun ollessa 50 % ladattu), käyttäen toimituksessa olleita käynnistyskaapeleita. Laitetta ei voida käyttää käynnistysakun korvikkeena. USB-liitäntää voidaan käyttää sellaisten laitteiden (esim. matkapuhelimien) liittämiseen, joilla on 5 V:n virtalähde ja enintään 2 A:n tai 1 A:n virrankulutus. 19V:n / 3,5 A:n liitäntä on suunniteltu antamaan virtaa kannettaville tietokoneille ja 12 V:n / 10 A:n liitäntää voidaan käyttää muiden 12 V:n DC-virtaa käyttävien laitteiden lataamiseen.

Laitetta tulee käyttää vain tarkoituksen mukaisesti. Mitä tahansa muuta käyttöä pidetään väärinkäyttönä. Käyttäjä, ei valmistaja, on vastuussa kaikista mahdollisista vahingoista tai vammoista, jotka johtuvat tällaisesta väärinkäytöstä.

Huomioi, että laitetta ei ole suunniteltu käytettäväksi kaupallisissa tai teollisissa sovelluksissa. Takuamme mitätöityy, jos laitetta käytetään kaupallisissa tai teollisuusliiketoiminnassa tai vastaavaan tarkoitukseen.

4. Tekniset tiedot

Kaapelikäynnistys - Virtalähde

Li-Po-akku: 66,6 Wh
Latausaika noin 6 h
USB DC-virtalähde: 5 V max. 1 A
USB DC-virtalähde: 5 V max. 2 A
DC-virtalähde: 19 V max. 3,5 A
DC-virtalähde: 12 V max. 10 A
Käynnistysjännite: 300 A (5 s) / 600 A (max.)
Ympäristön lämpötila kaapelikäynnistykseen yhteydessä: + 15°C - + 40°C

Laturi

Nimellinen tulojännite: 100-240 V ~50/60 Hz
Nimellinen lähtöjännite: 15 V DC
Nimellinen lähtövirta: 1 A

5. Ennen laitteiston käytön aloittamista

5.1 Kaapelikäynnistykseen virtalähteen lataaminen toimituksessa olleella laturilla

Seuraavat tiedot koskevat laturia:

Laitte soveltuu 8-vuotiaiden ja sitä vanhempien lasten ja fyysisistä, aisti- tai henkisistä syistä rajoitettujen henkilöiden tai kokemukseltaan tai tiedoiltaan puutteellisten henkilöiden käytettäväksi, jos heitä valvotaan tai heille on ohjeistettu miten laitetta käytetään turvallisesti ja he ymmärtävät käytöstä johtuvat vaarat. Lapsien ei sallita leikkiä laitteella. Lapsien ei sallita puhdistaa laitteistoa tai suorittaa käyttäjätason ylläpito-toimia, ellei heitä valvota tämän aikana.

Ennen kuin liität laitteen virtalähteeseen, varmista, että tyyppikilven tiedot vastaavat verkkovirtaa.

Tärkeää! Irrota aina virtaliitäntä ennen kuin säädät laitetta. Lataa akku vain toimitetulla laturilla.

Noudata mukana toimitettuja turvallisuusohjeita, joissa on tarkat tiedot lataamisesta.

Lähtöjä ei tule käyttää lataamisen aikana.

- Liitä toimitettu laturi (kuva 2a/kohta 10) laitteen 15 V:n ja 1 A:n tulon latausliitäntään (kuva 1/kohta 6).
- Liitä laturi liitäntään ja akku latautuu. LED-valo (kuva 1/kohta 7) palaa (vilkkuu) latauksen aikana ja kertoo latauksen tilan. Kun lataus on valmis, kaikki LED-valot palavat.
- Tyhjän akun kokonaislatausaika on noin kuusi tuntia. Akun lämpötila voi nousta hieman latauksen aikana. Tämä on normaalia.

5.2 Kaapelikäynnistykseen virtalähteen lataaminen 12 V:n tupakansytytinkaapelilla

Lataus tulee suorittaa ainoastaan ajon aikana, sillä lataus tyhjentää ajoneuvon akkua. Aseta laite soveltuvaan paikkaan, jossa se ei liiku yllättävien nopeuden ja/tai suunnan muutosten takia.

- Liitä toimitettu laturi 12 V:n tupakansytytinkaapeli (kuva 2b/kohta 11) laitteen 15 V:n ja 1 A:n tulon latausliitäntään (kuva 1/kohta 6).
- Liitä 12 V:n liitin soveltuvaan 12 V:n tupakansytytinkiinliitäntään.

5.3 Akun kapasiteetti-indikaattori

Paina PÄÄLLE/POIS-kytkintä (kuva 1/kohta 5) nopeasti. Akkukapasiteetti-indikaattorin LED-valo (kuva 1/kohta 7) syttyy. Palavien LED-valojen määrä kertoo integroidun Li-Po-akun sen hetkisen latauksen.

100 % lataus = 5 LED-valoa palaa

< 10 % lataus = mikään LED-valo ei pala

6. LED-valo

Varoitus! Älä katso valoon.

- Paina PÄÄLLE/POIS-kytkintä kolmen sekunnin ajan - LED-valo (kuva 1/kohta 4) syttyy.
- Paina PÄÄLLE/POIS-kytkintä uudelleen - LED-valo alkaa välkkyä.
- Paina PÄÄLLE/POIS-kytkintä uudelleen - LED-valo alkaa välkkyä SOS-merkkiä Morse-koodilla.
- Paina kytkintä uudelleen sammuttaaksesi LED-valon.

7. Lähdöt

Varoitus! Tarkista sen laitteen, jonka haluat liittää (esim. matkapuhelin, kannettava tietokone), jännite- ja virtaluokitukset. Noudata laitteen käyttöohjeita.

Käyttöaika vaihtelee kaapelikäynnistyksen virtalähteen latauksen tasosta, virran käytön määrästä ja liitetyn laitteen käytön määrästä. Akku täytyy ladata, kun jäljellä on 40-50 % latauksesta (kaksi LED-valoa palaa) (katso kohta 5).

7.1 Laitteiden lataus/käyttö USB-liitännän kautta

1. Liitä käytettävissä oleva (tai toimituksessa ollut) USB-liitäntäkaapeli kaapelikäynnistyksen virtalähteen USB-liitäntään (kuva 1/kohta 2/3) ja sitten laitteeseen, jonka haluat liittää.
2. Paina PÄÄLLE/POIS-kytkintä (kuva 1 / kohta 5).

7.2 12 V:n DC-laitteiden käyttö

1. Liitä toimitettu liitäntäkaapeli (kuva 2d/kohta 13) kaapelikäynnistyksen virtalähteen 12 V:n DC-liitäntään (kuva 1/kohta 9) ja sitten 12 V:n DC-laitteeseen toimituksessa ollutta liitintä käyttäen (kuva 2d/kohta 14), jos tarpeen. Virran käyttö ei saa enimmillään ylittää 10 A:ia.
2. Paina PÄÄLLE/POIS-kytkintä (kuva 1 / kohta 5).

7.3 19 V:n DC-laitteiden käyttö

1. Liitä toimitettu liitäntäkaapeli (kuva 2d/kohta 13) kaapelikäynnistyksen virtalähteen 19 V:n DC-liitäntään (kuva 1/kohta 8) ja sitten 19 V:n DC-laitteeseen toimituksessa ollutta liitintä käyttäen (kuva 2d/kohta 14), jos tarpeen. Virran käyttö ei saa enimmillään ylittää 3,5 A:ia.
2. Paina PÄÄLLE/POIS-kytkintä (kuva 1 / kohta 5).

8. Ajoneuvon kaapelikäynnistys

12 V:n kaapelikäynnistystoiminto tarjoaa apua, kun ajoneuvoa ei saa käynnistettyä liian vähäisen akkukapasiteetin takia.

Varoitus! Vain käynnistyskaapeli saa olla liitettynä kaapelikäynnistyksen aikana. Mahdollinen liitäntä muihin laitteisiin, esim. USB-liitännän kautta, täytyy irrottaa ensin.

Haluamme muistuttaa, että ajoneuvoihin on asennettu suuri määrä sähkölaitteita. Katso myös ohjeet auton, radion ym. omistajan oppaista.

Varoitus! Älä koskaan liitä kaapelia ajoneuvon runkoon!

- Varmista, että käynnistyskaapelin liitin on kunnolla kiinni laiteliitännässä. Jos liitäntä on löysä kaapelikäynnistyksen aikana, liitin voi sulaa korkean jännitteen seurauksena.
- Ajoneuvon akun napojen tulee olla puhtaita ja käynnistyskaapelin liittimet tulee kiinnittää niihin tiukasti.
- Älä liitä käynnistyskaapelin liittimiä toisiinsa käynnistyksen aikana oikosulun välttämiseksi.

Tarkista, että vähintään kolme akkukapasiteetti-indikaattorin LED-valoista palaa. Laitteen lämpötilan tulee olla alueella + 10°C - + 40°C ja ympäristön lämpötilan kaapelikäynnistyksen aikana alueella - 15°C - + 40°C. Käytä ainoastaan toimitettua käynnistyskaapelia (kuva 2c/kohta 12).

1. Kuva 3: Avaa käynnistyskaapeliliitännän kansi (kuva 1/kuva 1) ja liitä käynnistyskaapeli laitteeseen.
2. Kuva 4a: Liitä punainen kaapeli ajoneuvon akun positiiviseen napaan ja musta kaapeli ajoneuvon akun negatiiviseen napaan.
3. Kuva 4a: Käynnistyskaapelin vihreä ”oikein” LED-valo syttyy palamaan.
Huom: Jos vihreä LED-valo ei pala tai vilkkuu, paina käynnistyskaapelin painiketta ”Boost”.
4. Käynnistä ajoneuvo 30 sekunnin sisällä (yrityä käynnistystä korkeintaan viisi sekuntia kerrallaan ja jätä yritysten väliin vähintään 30 sekuntia odotusaikaa).
5. Heti, kun moottori käy, irrota käynnistyskaapeli laitteesta ja irrota sitten punainen liitin akusta ensin ja musta sitten.
6. Anna moottorin käydä. Generaattori lataa sisäänrakennetun akun.

Käynnistyskaapelin LED-valot

- Kuva 4a: Vihreä LED = Käynnistä moottori
- Kuva 4b: Vihreä LED-valo vilkkuu + varoitusmerkkiäni = Paina painiketta "Boost" ja käynnistä moottori 30 sekunnin sisällä.
- Kuva 4c: Punainen LED-valo + varoitusmerkkiäni = Akku liitetty käänteisellä polariteetilla (katso kohta 2).
- Kuva 4d: Ei LED-valoa, ei varoitusmerkkiäni = Tarkista liitäntä laitteeseen, paina painiketta "Boost" ja käynnistä moottori 30 sekunnin sisällä.

Moottorin käynnistysyritysten määrä (enintään 10) vaihtelee ympäristön lämpötilan, käynnistettävän akun kunnon ja kaapelikäynnistykseen virtalähteen latauksen mukaan.

9. Puhdistaminen, ylläpito ja varaosien tilaaminen

Vaara!

Irrota aina virtaliitäntä ennen kuin puhdistat laitteen.

9.1 Puhdistaminen

- Pidä kaikki turvalaitteet, tuuletusaukot ja moottorin kuori puhtaana liasta ja pölystä niin hyvin kuin mahdollista. Pyyhi laite puhtaalla kankaalla tai puhalla se puhtaaksi matalapaineisella paineilmalla.
- Suosittelemme laitteen puhdistamista heti jokaisen käytön jälkeen.
- Puhdista laite tasaisin väliajoin kostealla kankaalla ja miedolla saippualla. Älä käytä puhdistusaineita tai liuottimia. Ne voivat olla liian voimakkaita laitteen muoviosille. Varmista, että laitteen sisälle ei pääse vettä. Veden pääseminen sähkötyökaluun lisää sähköiskun vaaraa.

9.2 Ylläpito

Laitteen sisällä ei ole osia, jotka vaativat ylläpitoa.

9.3 Varaosien tilaaminen

Anna seuraavat tiedot aina, kun tilaat varaosia:

- Yksikön tyyppi
 - Yksikön tuotenumero
 - Yksikön tunniste
 - Tarvittavan varaosan varaosanumero
- Viimeisimmät hinta- ja muut tiedot löytyvät osoitteesta www.isc-gmbh.info

10. Korjaaminen

Jos työkalussa on muita kuin yllä mainitut ongelmat, anna vain valtuutetun ammattilaisen tai asiakaspalveluliikkeen suorittaa tarkastus.

11. Hävittäminen ja kierrättäminen

Laite toimitetaan paketoituna, jotta se ei vahingoittuisi kuljetuksen aikana. Pakkauksen raaka-aineet voidaan käyttää uudelleen tai kierrättää. Laite ja sen lisäosat on valmistettu useista eri materiaalityypeistä, kuten metallista ja muovista. Älä koskaan heitä viallista laitetta pois kotitalousjätteenä. Laite tulee viedä soveltuvaan keräyskeskukseen oikeanlaista hävittämistä varten. Jos et tiedä tällaisen paikan sijaintia, kysy neuvoa paikallisilta viranomaisilta.

12. Säilytys

Varastoi laite ja lisäosat lapsien ulottumattomissa pimeässä ja kuivassa paikassa, jonka lämpötila on yli jäätymispisteen. Paras varastointilämpötila on 5-30 °C. Noudata mukana toimitettuja turvallisuusohjeita, joissa on tarkat tiedot säilyttämisestä. Koska akku reagoi, jos lämpötila on liian korkea (yli +40 °C) tai liian matala (alle 0 °C), älä säilytä akkua pysyvästi ajoneuvossa. Ajoneuvossa kuljetettaessa aseta laite soveltuvaan paikkaan, jossa se ei liiku yllättävien nopeuden ja/tai suunnan muutosten takia. Säilytä laite alkuperäisessä pakkauksessaan.

13. Ongelmanratkaisu

Vika	Todennäköinen syy	Ratkaisu
Laitetta ei voida käynnistää:	- Akun jännite liian alhainen.	- Lataa akku.
Kaapelikäynnistys ei toimi.	- Akun jännite liian alhainen. - Ajoneuvon liitännät on liitetty käänteisellä polariteetilla. - Ympäristön lämpötila on lämpötila-alueen ulkopuolella.	- Lataa akku. - Tarkista polariteetti ja kiinnitä liittimet oikein. - Yritä käynnistää sopivassa lämpötilassa.
Kaikki LED-valot vilkkuvat.	- Ylikuormituskatkaisu on käynnistynyt. - Laite on liian kuuma. - Ympäristön lämpötila on liian matala/korkea.	- Sammuta laitteisto, tarkista mahdollisen ylikuormituksen varalta. - Noudata laitteen lämpötila-alueita + 10°C - + 40°C. - Noudata ympäristön lämpötila-alueita - 15°C - + 40°C



Vain EU-maissa

Älä koskaan heitä sähkötyökalua talousjätteeseen.

Euroopan direktiivin 2012/19/EY liittyen vanhoihin sähkö- ja elektroniin laitteisiin noudattamiseksi ja sen soveltamisessa kansallisissa laeissa vanhat sähkötyökalut täytyy erottaa muusta jätteestä ja hävittää ympäristöystävällisesti esim. viemällä ne kierrätettäväksi.

Kierrätys verrattuna palautukseen:

Vaihtoehtona laitteiden palauttamiselle valmistajalle sähkölaitteiden omistajan täytyy huolehtia siitä, että laitteisto hävitetään oikein, jos hän ei enää halua pitää laitetta. Vanhat laitteet voidaan palauttaa soveltuvaan keräyspisteeseen, jossa ne hävitetään kansallisten kierrätys- ja jätteenhävitysmääräysten mukaisesti. Tämä ei koske vanhan laitteen kanssa toimitettuja lisäosia tai apuvälineitä, joissa ei ole sähköosia.

Tuotteiden yhteydessä toimitettujen dokumenttien ja papereiden uudelleen painattaminen tai uudelleen tuottaminen missään muodossa, kokonaisuudessaan tai osissa, on sallittu ainoastaan iSC GmbH:n kirjallisella luvalla.

Oikeudet teknisiin muutoksiin pidätetään.

Tämä toimitus sisältää litium-ioni-akkuja.

Erikoismääräyksen 188 mukaisesti tämä toimitus ei ole ADR-määräysten alainen. Käsittele huolella. Syttymisvaara, jos toimituspakkaus vahingoittuu. Jos toimituspakkaus on vahingoittunut: Tarkista ja pakkaa tarvittaessa uudelleen. Lisätietoja: 0049 1807 10 20 20 66 (lankaliittymä 14 s/min, matkaliittymä enint. 42 s/min) Saksan ulkopuolella normaalit, saksalaiseen lankaliittymään soittamisesta aiheutuvat maksut pätevät.

Huoltotietoja

Meillä on osaavia huoltoyhteistyökumppaneita kaikissa takuusertifikaatissa nimetyissä maissa, joiden yhteystiedot löytyvät myös takuusertifikaatista. Nämä kumppanit auttavat kaikissa huoltotarpeissa, kuten laitteiden korjauksissa, vara- ja kulutusosien tilauksien tai kuluvien tarvikkeiden ostojen yhteydessä.

Huomioi, että seuraavat tämän tuotteen osat ovat tavallisen ja luonnollisen kulumisen alaisia ja siksi niitä tarvitaan myös kulutusosina.

Luokka	Esimerkki
Kulutusosat*	Akku
Kuluvat aineet*	
Puuttuvat osat	

* Eivät välttämättä osa toimitusta!

Puutteiden tai vikojen yhteydessä rekisteröi ongelma netissä sivuilla www.isc-gmbh.info. Varmista, että annat tarkan kuvauksen ongelmasta ja vastaat seuraaviin kysymyksiin jokaisen tapauksen yhteydessä:

- Toimiko laite lainkaan vai onko se ollut viallinen alusta asti?
- Huomasitko mitään oireita tai vikoja ennen laitteen toiminnan loppumista?
- Mikä on mielestäsi laitteessa oleva vika (tärkein oire)?
Kuvaa vika.

Takuusertifikaatti

Hyvä Asiakas:

Kaikki tuotteemme käyvät läpi tiukan laatutarkistuksen sen varmistamiseksi, että ne saavuttavat sinut täydellisessä tilassa. Siinä epätodennäköisessä tapauksessa, että laitteeseesi tulee vika, ota yhteyttä palveluosastoomme tässä takuukortissa annettuun osoitteeseen. Voit myös ottaa yhteyttä puhelimitse annettuun palvelunumeroon.

Huomioi seuraavat ehdot, joiden mukaisesti takuuvaatimus voidaan tehdä:

1. Nämä takuuehdot koskevat vain kuluttajia eli luonnollisia henkilöitä, jotka eivät aio käyttää tuotetta kaupallisissa tai muissa itse työllistävissä tarkoituksissa. Nämä takuuehdot säätelevät lisätakuupalveluita, jotka alla mainittu valmistaja lupaa uusien tuotteidensa ostajille lakisääteisten takuuoikeuksien lisäksi. Tämä takuu ei vaikuta lakisääteisiin takuuvaatimuksiisi. Takuumme on sinulle ilmainen.
2. Takuupalvelut kattavat ainoastaan materiaali- tai valmistusvirheet tuotteessa, jonka olet ostanut alla mainitulta valmistajalta, ja jotka rajoittuvat joko kyseisten tuotevikojen korjaamiseen tai tuotteen vaihtamiseen, meidän mieltymyksemme mukaisesti.
Huomioi, että laitteitamme ei ole suunniteltu käytettäväksi kaupallisissa tai teollisissa sovelluksissa. Takuusopimusta ei muodostu, jos laitetta on käytetty kaupallisissa tai teollisissa liiketoiminnoissa tai jos se on altistettu vastaaville kuormituksille takuuajan puiteissa.
3. Seuraavaa ei kateta takuumme alla:
 - Laitteelle aiheutunut vahinko, joka aiheutuu kokoamisohjeiden noudattamatta jättämisestä tai väärästä asennuksesta, käyttöohjeiden noudattamatta jättämisestä (esimerkiksi laitteen yhdistäminen väärään verkkovirtaan tai jännitetyyppiin) tai ylläpito- ja turvallisuusohjeiden noudattamatta jättämisestä tai laitteen altistamisesta epänormaaleille ympäristöolosuhteille tai huollon ja ylläpidon laiminlyönnistä.
 - Laitteelle aiheutunut vahinko, joka aiheutuu väärinkäytöstä tai väärästä käytöstä (esim. laitteen ylikuormittamisesta tai työkaluista tai lisäosista, joita ei ole hyväksytty), vieraiden esineiden päästämisestä laitteen sisään (kuten hiekka, kivet tai pöly, kuljetusvahingot), voiman käytöstä tai ulkoisten voimien aiheuttamat vahingot (esimerkiksi jos laite pudotetaan).
 - Laitteelle tai sen osille aiheutunut vahinko, joka johtuu tavallisesta tai luonnollisesta kulumisesta tai laitteen normaalista käytöstä.
4. Takuu on voimassa 24 kuukauden ajanjakson ajan laitteen ostopäivästä. Takuuvaatimukset tulee tehdä ennen takuuajan umpeutumista ja kahden viikon sisällä vian havaitsemisesta. Takuuvaatimuksia ei hyväksytä takuuajan päättymisen jälkeen.
Laitteen alkuperäinen takuu aika pysyy voimassa, vaikka sitä huollettaisiin tai osia vaihdettaisiin. Tällaisissa tapauksissa tehty työ tai vaihdetut osat eivät johda takuuajan pidentämiseen, ja mikään uusi takuu ei astu voimaan tehdylle työlle tai asennetuille osille. Tämä koskee myös paikan päällä tehtyjä töitä.
5. Tehdäksesi takuuvaatimuksen kirjaa viallinen laite osoitteessa: www.isc-gmbh.info.
Säilytä ostolasku tai jokin muu todiste uuden laitteen ostamisesta. Laitteet, jotka palautetaan meille ilman todistusta ostosta tai tyyppikilpeä, eivät ole takuun alaisia, sillä kunnollinen tunnistaminen ei ole mahdollista. Jos vika on takuumme alainen, kyseinen tuote joko korjataan välittömästi ja palautetaan sinulle tai lähetämme uuden, korvaavan laitteen.

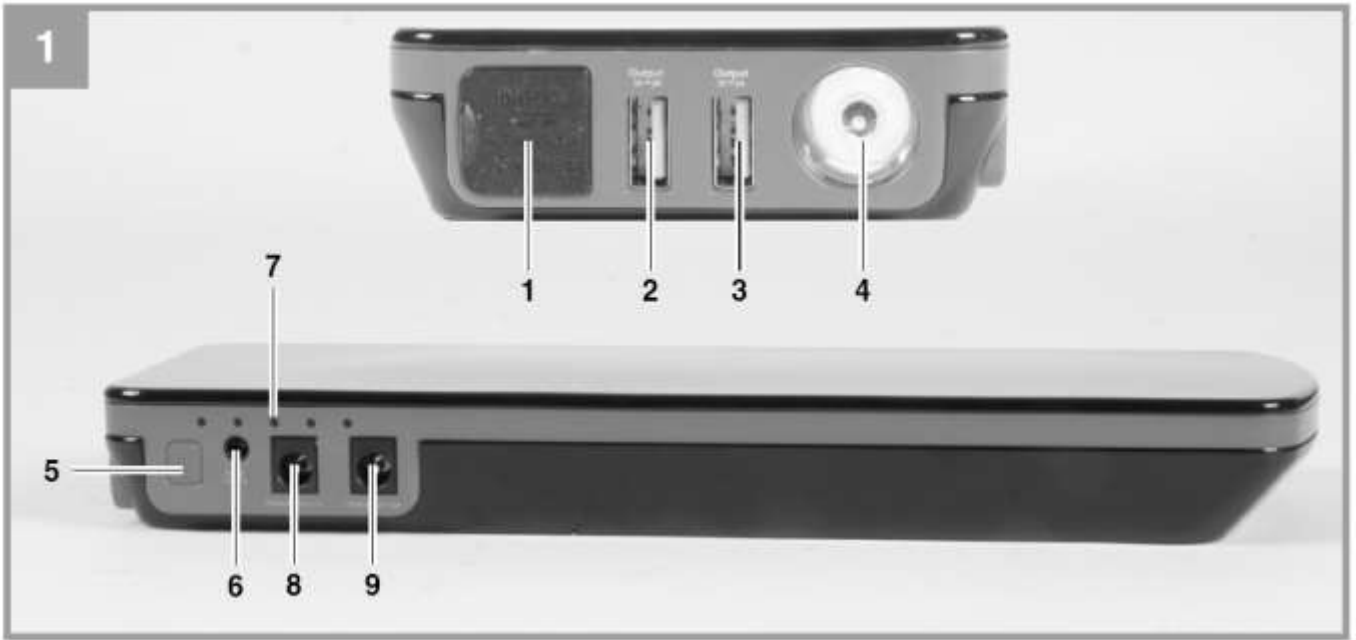
Tarjoamme toki mielellämme maksullisen palvelun sellaisille vioille, jotka eivät ole tämän takuun alaisia tai yksiköille, joiden takuu ei ole enää voimassa. Hyödyntääksesi tätä palvelua, lähetä laite palveluosoitteeseemme.

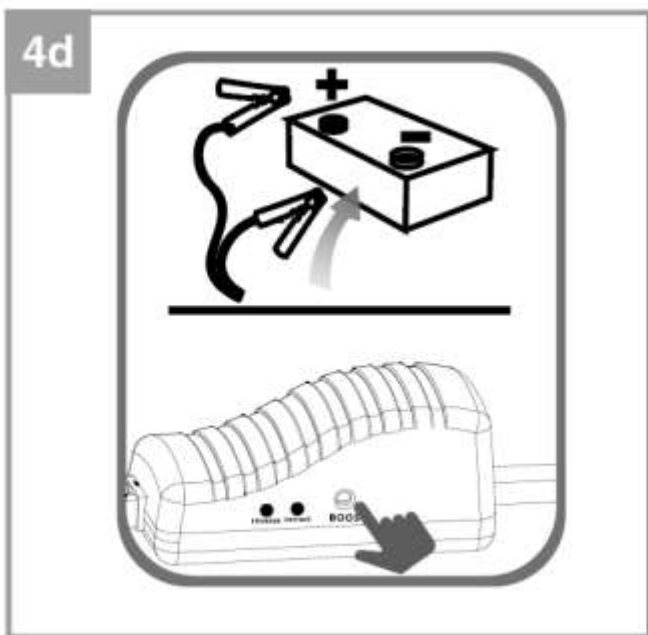
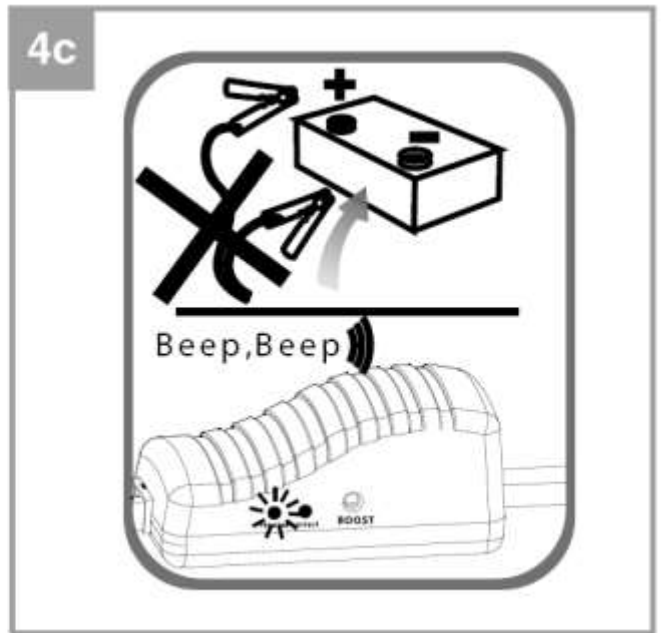
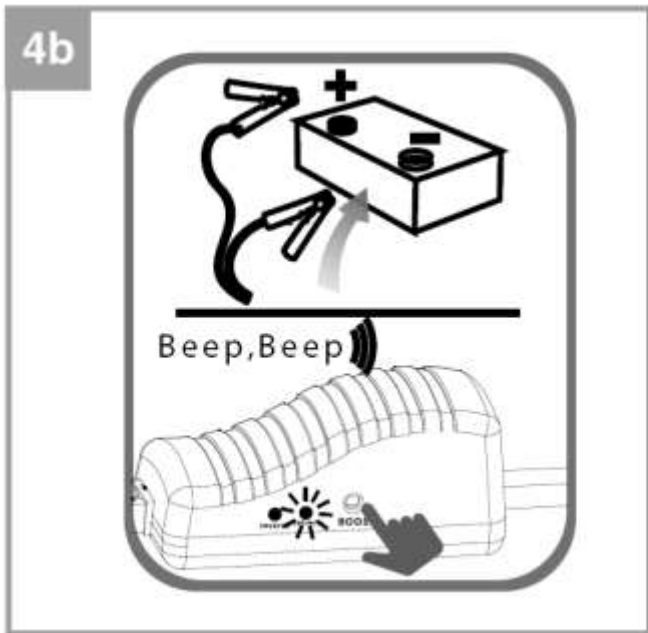
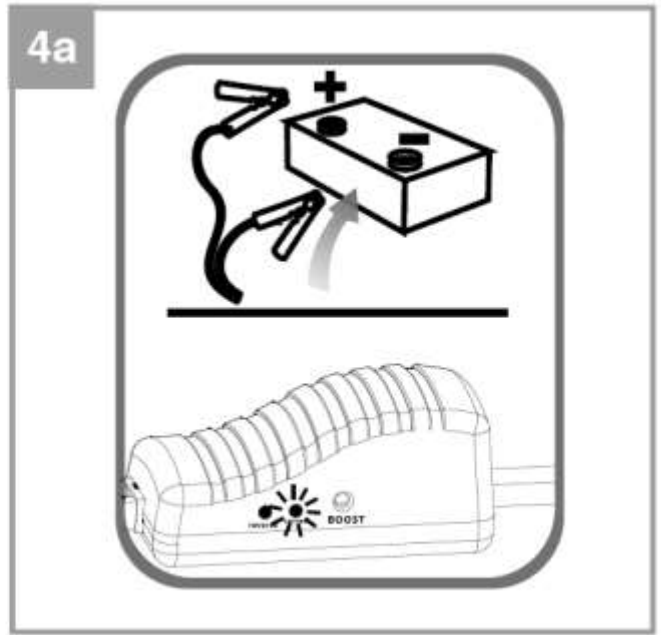
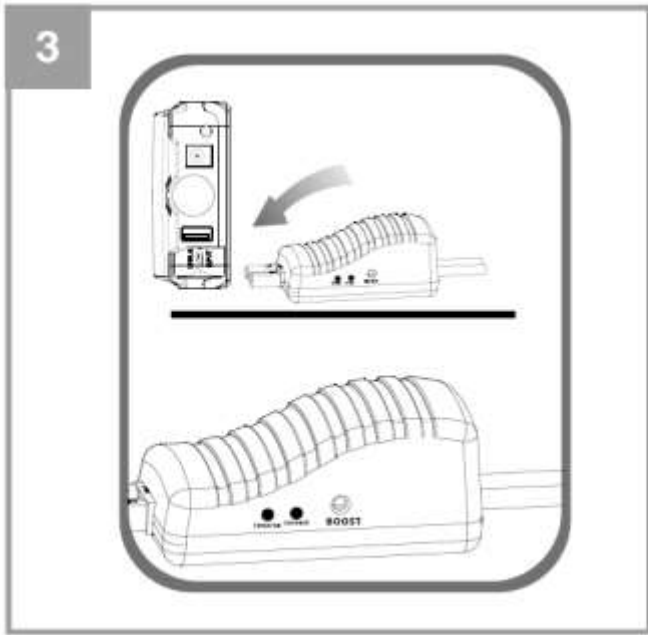
Huomioi myös tämän takuun rajoitukset liittyen kuluviin osiin, kulutusosiin ja puuttuviin osiin, kuten esitelly näiden käyttöohjeiden palvelutiedoissa.

Janne Harju
Tuotepäällikkö
Kauppahuone Harju Oy
Myllypuronkatu 30
33330 Tampere
Suomi
Matkapuhelinnumero: +358 20 743 1374
s-posti: janne.harju@harju.fi
verkkosivut: www.harju.fi

Originalbruksanvisning
Starthjälp – Strömbank







Fara!

När du använder utrustningen måste ett antal säkerhetsåtgärder beaktas för att undvika skador. Läs hela bruksanvisningen och säkerhetsbestämmelserna noga. Förvara denna bruksanvisning på en säker plats så att informationen är tillgänglig vid alla tidpunkter. Om du överlåter utrustningen till en annan person bör du också överlämna denna bruksanvisning och säkerhetsbestämmelserna. Vi accepterar inget ansvar för skador eller olyckor som uppstår på grund av underlåtenhet att följa dessa anvisningar och säkerhetsföreskrifter.

1. Säkerhetsbestämmelser

Den motsvarande säkerhetsinformationen finns i det medföljande häftet.

Fara!

Läs alla säkerhetsbestämmelser och anvisningar.

Underlåtenhet att följa nedanstående säkerhetsbestämmelser kan medföra elchock, brand och/eller allvarliga personskador.

Håll alla säkerhetsbestämmelser och anvisningar på en säker plats för framtida bruk.

Denna utrustning får inte användas av barn. Barn bör övervakas så att de inte leker med utrustningen. Barn får inte utföra rengöring eller underhåll. Denna utrustning får inte användas av personer med nedsatt fysik, sensorisk eller mental förmåga, ej heller av personer som saknar nödvändig erfarenhet och kunskap, förutom i sådana fall då de erhållit vägledning eller instruktioner i användning av utrustningen av en person som ansvarar för dem.

2. Utformning och levererade artiklar

2.1 Utformning (bild 1)

1. Anslutning för startkabel
2. 5 V max. 2A DC USB-uttag
3. 5 V max. 1A DC USB-uttag
4. LED-lampa
5. På/Av-knapp
6. 15 V DC laddningsjack
7. LED-lampa för batterikapacitet
8. 19 V max. 3,5 A DC-uttag
9. 12 V max. 10 A DC-uttag

2.2 Levererade artiklar

Vänligen kontrollera att artikeln är hel och i enlighet med leveransens omfattning. Om delar

saknas, vänligen kontakta vårt servicecenter eller butiken där du köpte produkten senast inom 5 arbetsdagar efter att du köpte produkten och vid uppvisande av ett giltigt inköpskvitto. Se även garantitabellen i slutet av bruksanvisningen.

- Öppna förpackningen och ta varsamt ut utrustningen.
- Ta bort förpackningsmaterialet och alla förpackningar och/eller transportremmar (i förekommande fall).
- Kontrollera att alla delar levererats.
- Kontrollera om utrustningen och tillbehören har transportskador.
- Spara, om möjligt, förpackningen fram till slutet av garantitiden.

Fara!

Utrustningen och förpackningsmaterialet är inga leksaker. Låt inte barn leka med plastpåsar, -folie eller smådelar. Det finns en risk för kvävning!

- Starthjälp – Strömbank
- Laddare
- 12 V cigarettändarkabel
- Startkabel
- USB-anslutningskabel
- Anslutningskabel
- Uppsättning kontakter
- Förvaringsfodral
- Originalbruksanvisning
- Säkerhetsinformation

3. Avsedd användning

Utrustningen är utformad för att ge starthjälp till 12 V startbatterier (blysyrbatterier) för maximal bensinmotorkapacitet på 3 500 ccm och dieselmotorkapacitet (med fordon batteriladdning på 50 %) på 2 000 ccm, med den medföljande startkabeln. Utrustningen kan inte användas som ett substitut för startbatteriet. USB-anslutningarna kan användas för att ansluta enheter (t.ex. mobiltelefoner) med 5 V nätspänning och max. 2 A eller 1 A strömförbrukning. 19 V/3,5 A-anslutningen är utformad för att leverera ström till bärbara datorer, och 12 V/10 A-anslutningen kan användas för andra konsumenter av 12 V DC.

Använd endast utrustningen för det avsedda ändamålet. Annan användning är att anse som missbruk. Användaren/operatören och inte tillverkaren bär ansvar för eventuella skador och personskador till följd av sådant missbruk.

Observera att vår utrustning inte är konstruerad för användning i kommersiella, handels- eller industriella applikationer. Vår garanti förverkas om utrustningen används i kommersiella, handels- eller industriella verksamheter eller för liknande ändamål.

4. Tekniska data

Starthjälp – Strömbank

Litiumjonbatteri: 66,6 Wh
Laddningstid ca 6 h
USB-DC spänningsutgång: 5 V max. 1 A
USB DC spänningsutgång: 5 V max. 2 A
DC spänningsutgång: 19 V max. 3,5 A
DC spänningsutgång: 12 V max. 10 A
Startspänning: 300 A (5 sek)/600 A (max.)
Omgivningstemperatur för starthjälp:.....
..... +15 °C - +40 °C

Laddare

Nominell inspänning: 100-240 V ~50/60 Hz
Nominell utspänning: 15 V DC
Nominell utström: 1 A

5. Innan du startar utrustningen

5.1 Ladda starthjälpens strömbank med den medföljande laddaren

Följande gäller för laddaren:

Denna utrustning kan användas av barn som är minst 8 år och av personer med nedsatt fysik, sensorisk eller mental förmåga, eller av personer som saknar nödvändig erfarenhet och kunskap om de erhållit vägledning eller instruktioner i hur man använder utrustningen på ett säkert sätt och förstår de faror som kan uppstå vid sådan användning. Barn får inte leka med utrustningen. Barn får inte rengöra utrustningen och utföra underhållsarbete på användarnivå om de inte övervakas.

Kontrollera att uppgifterna på typskylten är identiska med matningsspänningen innan du ansluter utrustningen till strömförsörjningen.

Viktigt! Dra alltid ur stickkontakten innan du utför justeringar på utrustningen. Ladda endast utrustningen med den medföljande laddaren. Läs den bifogade säkerhetsinformationen med detaljerad information om laddning.

Uttagen får inte användas medan laddning pågår.

- Anslut den medföljande laddaren (bild 2a/ punkt 10) till laddningsuttaget "15V 1A input" (bild 1/punkt 6) på utrustningen.
- Anslut laddaren till eluttaget och batteriet kommer att laddas. LED-lampan (bild 1/punkt 7) lyser (blinker) under laddning och indikerar laddningsstatus. När laddningen är klar lyser alla LED-lampor.
- Det tar ca 6 timmar att ladda ett helt tomt batteri tills det blir fulladdat. Batteriets temperatur kan stiga något under laddningen. Detta är normalt.

5.2 Laddning av hjälpstartens strömbank med 12 V cigarettändarkabel

Laddningen bör endast utföras under körning eftersom fordonets batteri laddas ur under processen. Placera utrustningen på en lämplig plats där den inte kan förflytta sig om hastigheten och/eller riktningen ändras plötsligt.

- Anslut den medföljande 12 V cigarettändarkabeln (bild 2b/punkt 11) till laddningsuttaget "15V 1A input" (bild 1/punkt 6) på utrustningen.
- Anslut 12 V-kontakten till ett lämpligt 12 V cigarettändaruttag.

5.3 Indikator för batterikapacitet

Tryck kort på PÅ/AV-knappen (bild 1/punkt 5). LED-lampan för batterikapacitet (bild 1/punkt 7). Antal LED-lampor som lyser visar den aktuella laddningsnivån för det integrerade litiumjonbatteriet.

100 % laddat = 5 LED-lampor lyser stadigt
<10 % laddat = ingen LED-lampa

6. LED-lampa

Försiktighet! Titta inte in i ljusstrålen.

- Tryck på PÅ/AV-knappen i 3 sekunder – LED-lampan (bild 1/punkt 4) lyser permanent.
- Tryck på PÅ/AV-knappen igen – LED-lampan kommer att lysa som ett "stroboskop".
- Tryck på PÅ/AV-knappen igen – LED-lampan kommer att lysa som en "SOS" morsekod-signallampa.
- Tryck på knappen igen för att släcka LED-lampan igen.

7. Uttag

Försiktighet! Kontrollera spänningen och märkdata på utrustningen som du vill ansluta (t.ex. mobiltelefon, bärbar dator). Följ enhetens bruksanvisning.

Leveranstiden varierar beroende på laddningsnivån på starthjälpens strömbank, nivån på strömförbrukningen och intensiteten i användandet av den anslutna utrustningen. Batteriet måste laddas när den återstående laddningen är 40-50 % (2 LED-lampor lyser) (se avsnitt 5).

7.1 Laddning/användning av enheter med en USB-anslutning

1. Anslut en tillgänglig (eller medföljande) USB-anslutningskabel till USB-anslutningen (bild 1/ punkt 2/3) på starthjälpens strömbank och sedan till utrustningen som du vill ansluta till.
2. Tryck på PÅ/AV-knappen (bild 1/punkt 5).

7.2 Drift av 12 V DC-enheter

1. Anslut den medföljande anslutningskabeln (Bild 2d/punkt 13) till 12 V DC-uttaget (bild 1/ punkt 9) på starthjälpens strömbank och sedan till 12 V DC-utrustningen med hjälp av den medlevererade kontakten (Bild 2d/ punkt 14) om nödvändigt. Den maximala strömförbrukningen får inte överskrida 10 A
2. Tryck på PÅ/AV-knappen (bild 1/punkt 5).

7.3 Drift av 19 V DC-enheter

1. Anslut den medföljande anslutningskabeln (Bild 2d/punkt 13) till 19 V DC-uttaget (bild 1/ punkt 8) på starthjälpens strömbank och sedan till 19 V DC-utrustningen med hjälp av den medlevererade kontakten (Bild 2d/ punkt 14) om nödvändigt. Den maximala strömförbrukningen får inte överskrida 3,5 A
2. Tryck på knappen "PÅ/AV" (Bild 1/punkt 5).

8. Starthjälp för fordon

12 V starthjälpfunktionen erbjuder välkommen hjälp vid startsvårigheter på grund av för liten batterikapacitet.

Varning! Endast startkabeln får vara ansluten vid starthjälp. All strömförsörjning till en ansluten enhet, till exempel via USB-anslutning, måste kopplas bort först.

Vi vill påminna dig om att fordon är utrustade med en hel elektronisk utrustning. Se även instruktionerna i ägarens manualer för bil, radio, osv.

Varning! Anslut aldrig till fordonets kaross!

- Kontrollera att kontakten på startkabeln är ordentligt ansluten till utrustningens uttag. Om anslutningen sitter löst under starthjälp, kan kontakten smälta till följd av den höga strömmen.
- Polerna på fordonets batteri måste vara rena och klämmorna på startkabeln måste vara ordentligt anslutna till batteripolerna.
- Anslut inte klämmorna på startkabeln under starthjälp – kortslutning.

Kontrollera att minst 3 LED-lampor på indikatorn för batterikapacitet lyser. Utrustningens temperatur måste ligga inom intervallet +10 °C - +40 °C och den omgivande temperaturen under starthjälp inom intervallet -15 °C - +40 °C. Använd endast den medföljande startkabeln (bild 2c/ punkt 12).

1. Bild 3: Öppna luckan på startkabelanslutningen (bild 1/punkt 1) och anslut startkabeln till utrustningen.
2. Bild 4a: Anslut den röda kabeln till fordonsbatteriets positiva pol och den svarta kabeln till fordonsbatteriets negativa pol.
3. Bild 4a: Den gröna "korrekta" LED-lampan på startkabeln tänds.
Obs: Om den gröna LED-lampan inte tänds eller blinkar trycker du på knappen "Boost" på startkabeln.
4. Starta fordonet inom 30 sekunder (inte längre än 5 sekunder för varje startförsök och tillåt minst 30 sekunders väntetid mellan varje försök).
5. När motorn startat, ta bort startkabeln från utrustningen och sedan den röda klämman från batteriet, följt av den svarta klämman.
6. Låt motorn gå. Generatoren kommer att ladda upp det inbyggda batteriet

LED-statussignaler på startkabeln

- Bild 4a: Grön LED-lampa = Starta motorn
- Bild 4b: Grön LED-lampa blinkar + akustisk varningssignal = Tryck på knappen "Boost" och starta motorn inom 30 sekunder.
- Bild 4c: Röd LED-lampa + akustisk varningssignal = Batteriet anslutet, omvänd polaritet (se 2.)
- Bild 4d: Ingen LED-lampa, ingen akustisk varningssignal = Kontrollera anslutningen till utrustningen, tryck på knappen "Boost" och starta motorn inom 30 sekunder.

Antalet gånger som du kan försöka starta motorn (max. 10) varierar med omgivningstemperaturen, tillståndet på batteriet du vill starta och laddningsnivån på starthjälpens strömbankbatteri.

9. Rengöring, underhåll och beställning av reservdelar

Fara!

Dra alltid ut kontakten innan du påbörjar något rengöringsarbete

9.1 Rengöring

- Håll samtliga skyddsanordningar, ventilationsöppningar och motorkåpan så fria från smuts och damm som möjligt. Torka av utrustningen med en ren trasa eller blås av den med tryckluft vid lågt tryck.
- Vi rekommenderar att du rengör utrustningen omedelbart efter varje användning.
- Rengör utrustningen regelbundet med en fuktig trasa och lite tvål. Använd inte rengöringsmedel eller lösningsmedel då dessa kan angripa plastdelarna på utrustningen. Säkerställ att vatten inte tränger in i utrustningen. Inträngning av vatten i ett elverktyg ökar risken för elektriska stötar.

9.2 Underhåll

Det finns inga andra delar inuti utrustningen som kräver underhåll.

9.3 Beställning av reservdelar

Lämna följande information när du beställer reservdelar:

- Typ av enhet
- Utrustningens artikelnummer
- Utrustningens ID-nummer
- Reservdelens nummer

För våra senaste priser och information vänligen besök www.isc-gmbh.info

10. Reparation

Om det uppstår problem på utrustningen utöver de som nämns ovan får du endast låta en auktoriserad yrkesperson eller en kundserviceverkstad utföra en inspektion.

11. Avfallshantering och återvinning

Utrustning levereras i förpackning för att förhindra transportskador. Förpackningsmaterialet kan återanvändas eller återvinnas. Utrustningen och dess tillbehör är tillverkade av olika material såsom metall och plast. Placera aldrig defekt utrustning i ditt hushållsavfall. Utrustningen bör tas till en lämplig återvinningsstation för korrekt avfallshantering. Om du inte känner till någon sådan återvinningsstation bör du kontakta din kommun.

12. Förvaring

Förvara utrustningen och dess tillbehör på en mörk och torr plats med en temperatur som ligger över fryspunkten. Den idealiska lagringstemperaturen ligger mellan 5 °C och 30 °C. Läs den bifogade säkerhetsinformationen med detaljerad information om förvaring. Eftersom batteriet reagerar om temperaturen är för hög (över +40 °C) eller för låg (under 0 °C) bör du inte förvara batteriet permanent i ett fordon. För transport i ett fordon placerar du utrustningen på en lämplig plats där den inte kan förflytta sig på grund av att hastigheten och/eller riktningen plötsligt förändras. Förvara utrustningen i sin originalförpackning.

13. Felsökningsguide

Fel	Möjlig orsak	Åtgärd
Utrustningen kan inte slås på:	- För låg batterispänning	- Ladda batteriet
Starthjälpen fungerar inte	- Batterispänningen för låg - Kontakterna på fordonet har anslutits med omvänd polaritet - Omgivningstemperaturen ligger utanför temperaturintervallet	- Ladda batteriet - Kontrollera polariteten och anslut på rätt sätt - Prova att starta inom temperaturintervallet
Alla LED-lampor blinkar	- Urkopplingen vid överbelastning har utlösts - Utrustningen för varm - Omgivningstemperaturen för låg/hög	- Stäng av utrustningen, kontrollera eventuell överbelastning - laktta en utrustning temperatur på +10 °C - +40 °C. - Observera en omgivningstemperatur intervall på -15 °C - +40 °C



Endast för EU-länder

Placera aldrig elverktyg i ditt hushållsavfall.

För att följa det europeiska direktivet 2012/19/EG som gäller gammal elektrisk och elektronisk utrustning och dess implementering i nationell lagstiftning, måste gamla elverktyg skiljas från andra avfall och bortskaffas på ett miljövänligt sätt, exempelvis genom att ta dem till en återvinningsstation.

Återvinning alternativ till returbegäran:

Som ett alternativ till att returnera utrustningen till tillverkaren, måste ägaren av den elektriska utrustningen se till att utrustningen kasseras på rätt sätt om han inte längre vill behålla utrustningen. Den gamla utrustningen kan returneras till en lämplig återvinningsstation som kommer att avyttra utrustningen i enlighet med nationella återvinnings- och avfallshanteringsbestämmelser. Detta gäller inte för tillbehör utan elektriska komponenter som levererats med den gamla utrustningen.

Nytryck eller reproduktion, helt eller delvis, av dokument och medföljande produkter är endast tillåtet med uttryckligt medgivande av ISC GmbH.

Föremål för tekniska ändringar

Denna sändning innehåller litiumjonbatterier.

I enlighet med den särskilda bestämmelsen 188 omfattas denna sändning inte av ADR-reglerna. Hantera med varsamhet. Fara för antändning vid skador på sändningens förpackning. Om sändningens förpackning är skadad: Kontrollera och om nödvändigt paketera om. För ytterligare information kontakta: 0049 1807 10 20 20 66 (fast telefontät 14 cent/min, mobiltelefon max. 42 cent/min) utanför Tyskland tillkommer avgifter stället för ett vanligt samtal till ett fast nummer i Tyskland.

Serviceinformation

Vi har kompetenta servicepartner i alla länder som namnges på garantibeviset och vars kontaktuppgifter också finns på garantibeviset. Dessa partner kommer att hjälpa dig med alla servicefrågningar såsom reparationer, beställningar av reserv- och slitedelar eller inköp av förbrukningsvaror.

Observera att följande delar i denna produkt omfattas av normalt eller naturligt slitage och att följande delar därför också krävs för användning som förbrukningsvaror.

Kategori	Exempel
Slitagedelar*	Batteri
Förbrukningsvaror*	
Saknade delar	

* Ingår inte nödvändigtvis i leveransen!!

Vid defekter eller fel, vänligen registrera problemet på internet www.isc-gmbh.info. Se till att du ger en exakt beskrivning av problemet och svarar på följande frågor:

- Fungerade utrustningen alls eller var den defekt från början?
- Märkte du något (symptom eller defekt) före felet?
- Vilket fel har utrustningen enligt din åsikt (huvudsaklig symptom)?
Beskriv detta fel.

Garanticertifikat

Bästa kund,

alla våra produkter genomgår strikta kvalitetskontroller för att säkerställa att de når dig i perfekt skick. I den osannolika händelsen att utrustningen utvecklar ett fel bör du kontakta vår serviceavdelning på den adress som visas på detta garantikort. Du kan också kontakta oss via telefon med hjälp av det servicenummer som anges.

Vänligen observera följande villkor under vilka garantianspråk kan göras:

1. Dessa garantivillkor gäller endast för konsumenter, dvs. fysiska personer som inte har för avsikt att använda denna produkt för näringsverksamhet eller för all annan verksamhet som egenföretagare. Dessa garantivillkor reglerar ytterligare garantitjänster som nedanstående tillverkare beviljar köpare av sina nya produkter utöver deras lagstadgade garantirättigheter. Dina lagstadgade garantianspråk påverkas inte av denna garanti. Vår garanti är utan kostnad för dig.
2. Garantin täcker endast fel på grund av material- eller tillverkningsfel hos en produkt som du har köpt från nedanstående tillverkare och är begränsad till antingen åtgärdande av nämnda produktdefekter eller utbyte av produkten, beroende på vilket som vi föredrar.
Observera att vår utrustning inte är konstruerad för användning i kommersiella, handels- eller yrkesmässiga applikationer. Ett garantiavtal kommer inte att upprättas om utrustningen har använts av en kommersiell, handels- eller industriell verksamhet eller har utsatts för liknande påfrestningar under garantitiden.
3. Följande täcks inte av vår garanti:
 - Skada på utrustningen som orsakats av underlåtenhet att följa monteringsanvisningen eller på grund av felaktig installation, underlåtenhet att följa bruksanvisningen (till exempel anslutit den till en felaktig nätspänning eller strömtyp), eller underlåtenhet att följa anvisningarna för underhåll och säkerhet eller genom att utsätta utrustningen för onormala miljöförhållanden eller genom bristande skötsel och underhåll.
 - Skada på utrustningen som orsakats av missbruk eller felaktig användning (till exempel överbelastning av utrustningen eller användning av icke godkända verktyg eller tillbehör), inträngning av främmande föremål i utrustningen (t.ex. sand, stenar eller damm, transportskador), användning av våld eller skada orsakad av yttre krafter (till exempel genom att tappa utrustningen).
 - Skada på utrustningen eller delar på utrustningen som orsakats av normalt eller naturligt slitage eller genom normal användning av utrustningen.
4. Garantin gäller under en period av 24 månader från utrustningens inköpsdatum. Garantianspråk bör lämnas in före slutet av garantitiden och inom två veckor efter att defekten upptäckts. Inga garantianspråk accepteras efter utgången av garantiperioden.
Den ursprungliga garantiperioden fortsätter gälla för utrustningen även om reparationer utförts eller delar bytts ut. I sådana fall kommer arbetet som utförs eller delar som monterats inte att resultera i en förlängning av garantiperioden, och ingen ny garanti kommer att beviljas för utfört arbete eller delar som monterats. Detta gäller även om man använder service på plats.
5. För att göra ett garantianspråk, vänligen registrera den defekta utrustningen på: www.isc-gmbh.info. Spara ditt inköp kvitto eller annat inköpsbevis för den nya utrustningen. Utrustningar som returneras utan inköpsbevis eller typskylt omfattas inte av garantin, eftersom lämplig identifiering inte kommer att vara möjlig. Om felet täcks av vår garanti, kommer ifrågasvarande produkt att antingen repareras omedelbart och skickas tillbaka till dig eller så skickar vi dig en ny ersättningsprodukt.

Vi erbjuder även en avgiftsbelagd reparationservice för fel som inte omfattas av denna garanti eller för utrustning vars garanti har förfallit. Om du vill utnyttja denna tjänst, vänligen skicka utrustningen till vår serviceadress.

Hänvisa även till begränsningarna i denna garanti avseende slitagedelar, förbrukningsmaterial och saknade delar som anges i serviceinformationen i denna bruksanvisning.

Janne Harju
Produktchef
Kauppahuone Harju Oy
Myllypuronkatu 30
33330 Tammerfors
Finland
mobil nr: +358 20 743 1374
e-post: janne.harju@harju.fi
webb: www.harju.fi