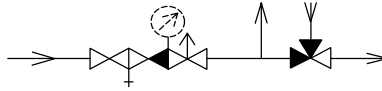


## 4200

Termostaattinen ryhmäventtiili lämminvesikehittimelle



### Yleistä

Venttiiliryhmä sisältää kaikki ne toiminnot, mitä viranomaiset edellyttävät liitettäessä lämminvesikehittintä vesijohtoverkoston. Näin ollen sen käyttö on mahdollista myös kattiloiden lämminvesikierukoiden yhteydessä.

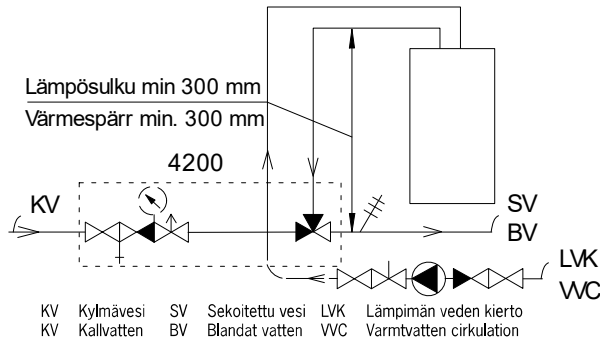
Venttiili toimii massatäyteen termostaatin ja sen vastavoimana olevan jousen avulla. Nämä liikuttavat kaksipäistä lautasta kuuman ja kylmän veden tuloaukkojen suhteen valitun lämpötilan mukaan siten, että jousi avaa ja termostaatti sulkee kuumaa puolta. Edellisestä seuraa, että jos kylmän veden tulo lakkaa niin termostaatti sulkee automaattisesti myös kuumavesipuolen. Seosveden lämpötila voidaan säätää rajoissa +37°C – +65°C.

### Tekniset tiedot

Toiminnot	sulkuventtiili, tarkistusruuvi, yksisuuntaventtiili, varoventtiili, painemittarin haara, lämminvesikehittimen lähtö ja tulo (tyhjäventtiili, tyhjennyshana, LVK-yhde)
Rakennepaine	1 MPa (10 bar)
Säätöalue	+ 37°C – +65°C
Raaka-aine	erikoismessinki sinkkadonkestävä
Yksisuuntaventt.	jousikuormitteinen
Kumitiivisteet	EPDM
Mitoituskäyrästä	sivu 162 (= sekoitusventtiili DN 15)

### Asennus

Venttiili toimii kaikissa asennoissa. **(Huom!)** Käytettäessä tyhjäventtiiliä sen on oltava ylöspäin). KytKentä kaavion mukainen.



Varoventtiili varustetaan puhallusputkella (ylivuotoputkella). Asennusta tehtäessä on huolehdittava, ettei se vaikuta haitallisesti venttiilin puhallustehoon. Puhallusputki johdetaan viemäriverkostoon, esim. lattiakaivolle.

## Säätö

Sekoitusveden lämpötila valitaan käsipyörän ja lämpömittarin avulla (säätöalue  $+37^{\circ}\text{C} - +65^{\circ}\text{C}$ ).  
Varoventtiilin toimivuus on tarkistettava aika ajoin laukaisemalla se, jonka jälkeen todetaan sen pitävyyden.

## Huom!

**Varoventtiili tiputtaa aika ajoin, kun se on asennettu vedenlämmittimen yhteyteen. Tiputus johtuu veden lämpölaajenemisesta – se ei ole vika, joka pitäisi korjata vaan osoitus siitä, että varoventtiili toimii.**

## Huolto

Koska vedessä on aina epäpuhtauksia, jotka saattavat vaikuttaa sekoitusventtiilin toimintaan haitallisesti, on sekoitusventtiili tarvittaessa puhdistettava.

## Purkaminen

(kuva seuraavalla sivulla)

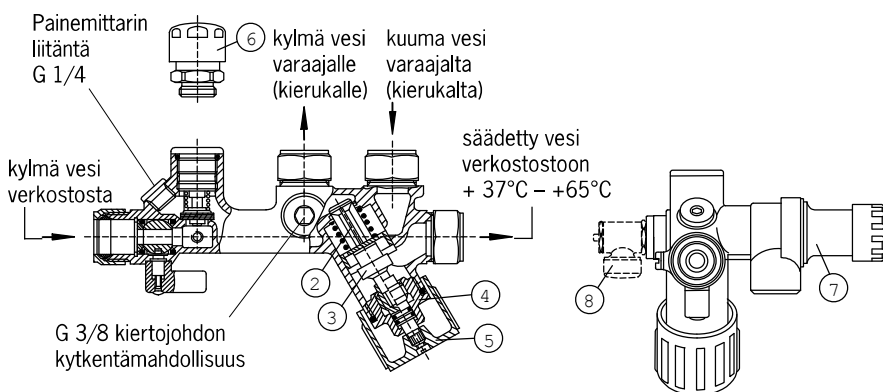
- Katkaise tarvittaessa lämmönkehitys.
- Sulje veden tulo ja tyhjennä tarvittaessa lämminvesikehitin vedestä (tyhjennyshana 8).
- Poista käsipyörä (5).
- Avaa kansi (4). Poista termostaatti (3), mäntä (2).
- Puhdista runko varovaisesti sisältä naarmuttamatta pintoja.
- Puhdista ulosotetetut osat.
- Tarkista ja vaihda vioittuneet osat.

## Kokoaminen

- Kokoja venttiili päinvastaisessa järjestyksessä käsipyörää lukitsematta.
- Avaa vedentulo.
- Varmista venttiiliryhmän tiiviys.
- Kytke lämmönkehitys päälle.

## Lämpötilan säätö

Venttiili säädetään lämpötila-alueelle siten, että täysin auki olevaa karaa kierretään noin  $1\frac{1}{4}$ -kierrosta kiinni päin. Tämän jälkeen suoritetaan hienosäätö karaa osakierroksin kiertämällä auki päin ja lämpömittaria lukemalla. Venttiilin säätöalue ( $+37^{\circ}\text{C} - +65^{\circ}\text{C}$ ) on yhden kierroksen sisällä. Sijoita kahva paikoilleen siten, että kahvan lukema 1 =  $+37^{\circ}\text{C}$ .



## Varaosat

1	O-rengas	ø 17.1 x 2.4	121393/10
2	Lautanen täyd.	DN 15	418381V
3	Huoltosarja täyd.		418995
4	Kansi täyd.		418992
5	Käsipyörä		118093V

## Varusteet

(kts sivu 153)

Tyhjöntiili	(6)	436339
Varoventtiili (10 bar)	(7)	430150
Tyhjennyskana	(8)	436108

**Huom!** O-renkaat ovat EPDM-kumia, voiteluun käytettävä O-rengasrasvaa, esim. Oras-nro 911311.

