



METALLINILMAISIN METALLDETEKTOR YAB1080



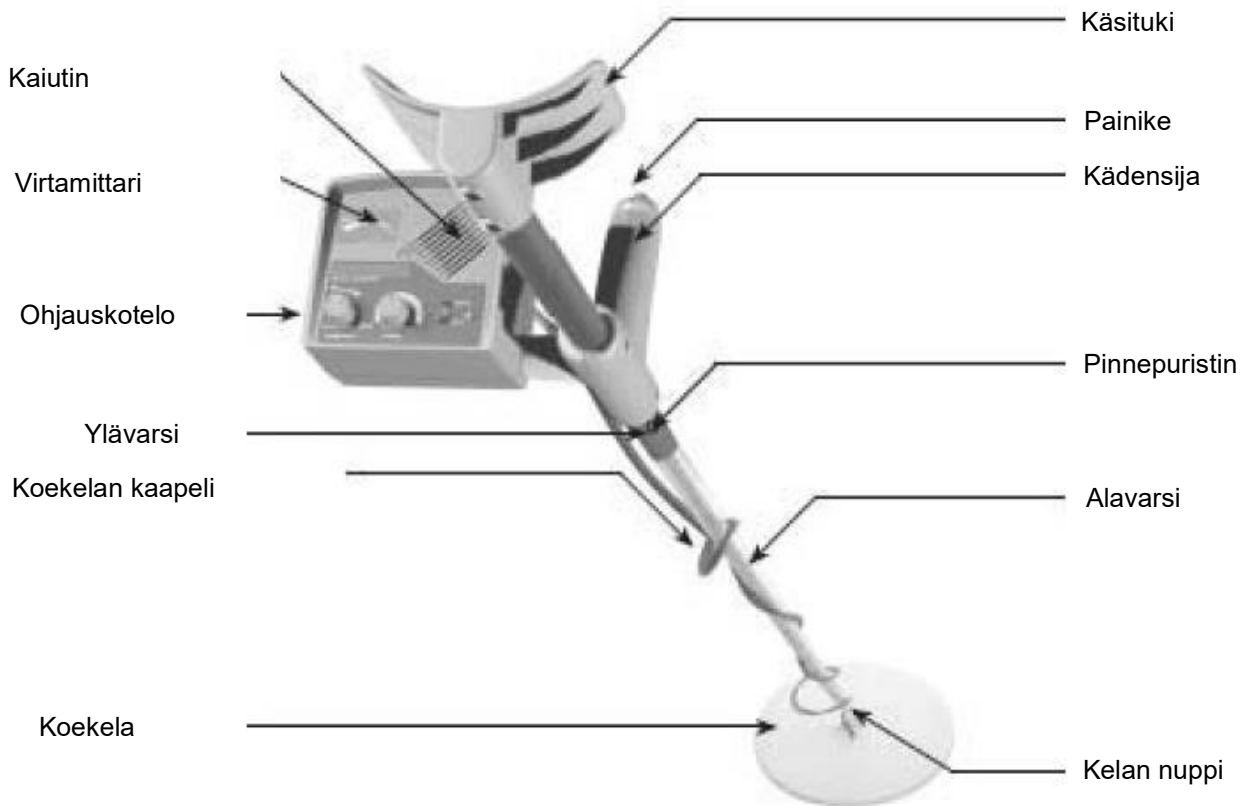
KÄYTTÖOHJEET BRUKSANVISNING

**Lue tämä käsikirja huolellisesti ennen laitteen käyttöä.
Läs denna handbok noggrant genom före apparatens användning.**

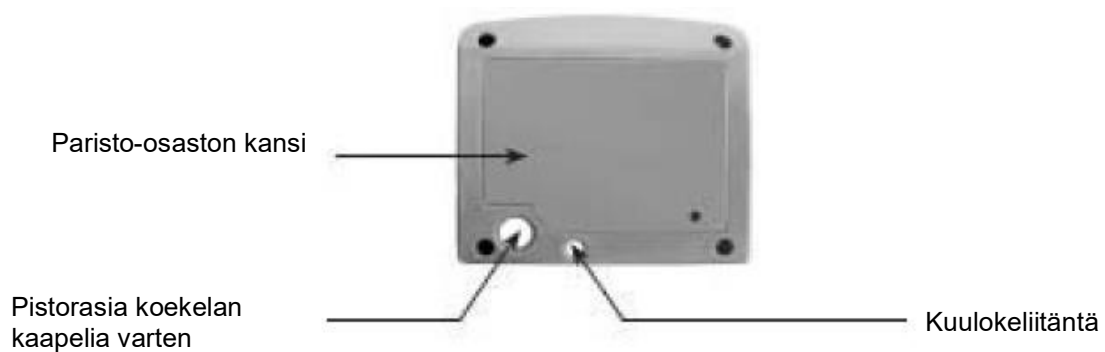
**Käännös alkuperäisohjeista
Översättning av Originalanvisningarna**

TEKNISET TIEDOT

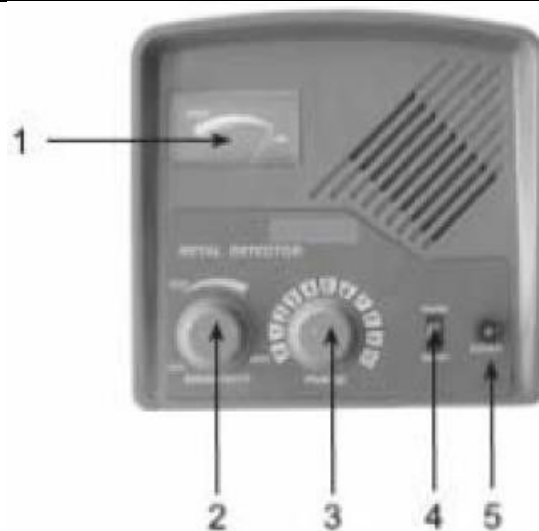
Yleiskuvaus:



Ohjauskotelon takasivu:



Ohjauskotelon paneeli:



1- Virtamittari
3- Vaihenuppi
5- Virran merkkivalo

2- Herkkyysnuppi
4- Käyttöavain kytkin

Asennus:

Asenna metallinilmaisimesi noudattaen seuraavia yksinkertaisia ohjeita:

- 1) Pura ilmaisimien pakkauksesta ja tarkasta seuraavat osat:
 - Koekela ja siihen liitetty kelan nuppi
 - Ylävarsi, varustettuna ohjauskotelolla ja käsituki
 - Alavarsi.
- 2) Laske pinnepuristinta alemmassa varressa ja työnnä alavarsi ylävarteen.
- 3) Kierrä koekelan kaapeli kaksiosaisen varren ympärille.
- 4) Kiinnitä koekela alavarteen käyttäen mukaan liitettyä kelan nuppia.
- 5) Asenna kuusi (6) 1.5 voltin AA- paristoa.
- 6) Työnnä koekelan kaapelin pistoke ohjauskotelon takasivulla olevaan pistorasiaan.

Huomio!

1. Älä työnnä pistoketta voimalla sisään. Liiallinen voima voi aiheuttaa vahinkoja.
2. Kytke kaapeli irti vetämällä pistokkeesta. Älä vedä kaapelista.

LYHYT JOHDANTO:

Tämä metallinilmaisimain voi paikantaa kohteen tarkasti. Laitteella on vahva erotuskyky ja se on helppokäyttöinen. Laitetta käytetään pääasiassa maan alle hautautuneiden metallikohteiden havaitsemiseen ja tunnistukseen. Sotilaallisen käytön ohella voidaan laitetta käyttää myös seuraaviin tarkoituksiin:

- Tarkastuksiin tullissa ja turvatarkastuksiin
- Poliisikäytössä ilmaisimena tutkimuksiin ja havainnointiin
- Metallikohteiden havaitsemiseen materiaalissa, polttoaineessa ja ruoassa
- Metallikohteiden havaitsemiseen postilähetyksissä ja matkatavaroissa
- Maanalaisten putkien ja kaapelien etsintään
- Arkeologisiin tutkimuksiin ja mineraalien etsintään
- Maanalaisten kulta- ja hopea-aarteiden etsintään maanalaisten kulttuuri- jäänteiden ohella

Metallinilmaisimissa on maatasauspiiri joka voi sulkea pois kaikki maaperän aiheuttamat häiriöt (Häiriöitä kutsutaan nimellä "Mineralisaatioreaktio"). Laitte ei anna signaalia ennen kuin koekela tapaa metallia, jolloin havainnointitarkkuutta ja havainnointisyvyyttä voidaan parantaa merkittävästi.

1. Painike

Laitteen kädensijassa on painike, jonka toiminto on hyvin tärkeä. Kun säädät ja käytät laitetta, painike painetaan ja vapautetaan usein. Painikkeen painamisen jälkeen laitteen muistipiiri tallentaa automaattisesti laitteen käyttötilan, jolle se on säädetty. Jos unohdat painaa ja vapauttaa painikkeen, laite ei voi toimia oikein.

2. Herkkyysnuppi

Herkkyysnupin toiminto on säädettävä "Kriittistä äänisignaalia" varten. Kun käänät herkkyysnuppia myötäpäivään, kytkeytyy virransyöttö ensin päälle. Sitten äänisignaali kuuluu heikosti ja sen jälkeen se kuuluu enemmän ja enemmän voimakkaampana. Et voi viimeistellä herkkyysnupin säätöä ennen kuin olet asettanut laitteen käyttötilalle: Laite antaa heikon summeriäänen, summeriääni on hyvin heikko niin, että sitä tuskin kuulee. Heikkoa summeriääntä kutsutaan "Kriittiseksi äänisignaalksi". Laitteella on suurin herkkyys, kun heikko summeriääni on kuultavissa. Jos äänisignaali on liian kovalla tai äänisignaalia ei ole lainkaan, laitteen herkkyys on pienempi.

Ennen kuin alat säätää laitetta "Kriittistä äänisignaalia" varten, täytyy sinun painaa painiketta ja pitää se painettuna. Kun "Kriittinen äänisignaali" on kuultavissa, voit vapauttaa painikkeen. Jos "Kriittinen äänisignaali" kasvaa asteittain tai häviää asteittain kun havaitset metallia, sinun tulisi painaa painiketta ja sitten vapauttaa se. "Kriittinen äänisignaali" tallentuu ja voit jatkaa etsintää.

Kun olet lopettanut etsinnän, sinun pitäisi kääntää herkkyysnuppi kokonaan vasemmalle myötäpäivään kytkeäksesi virransyötön pois päältä. Varmista, että virransyöttö on kytketty pois päältä sen jälkeen kun olet lopettanut etsinnän.

3. Käyttötavan nuppi

Käyttötavan kytkimessä on kaksi tila-asentoa. Ensimmäinen on Balance- (Tasaus)- asento (Se merkitsee "Maatasausta" tässä artikkelissa), toinen asento on Identify (Tunnistus). Kun asetat käyttötavan kytkimen Tasaus- asentoon, laite antaa signaalin aina kun se havaitsee metallia. Toisaalta laite voi sulkea pois "Mineralisaatioreaktion" häiriöt. Jos asetat käyttötavan kytkimen Tunnistus- asentoon, laite voi erottaa eri laatuja metallia.

4. Vaihenuppi

Vaihenuppia käytetään yhdessä käyttötavan nupin kanssa. Vaihenupin ympärillä on asteikko välillä 1 - 10. Kun laite on Tasaus- tilassa, "Mineralisaatioreaktio" voidaan sulkea pois säätämällä vaihenuppia. Kun laite on Tunnistus- tilassa, voidaan vaihenuppia käyttää eri laatuisten metallien erotteluun.

5. Kuulokeliitäntä

Tämä metallinilmaisoin voidaan varustaa kuulokkeilla. Kaiutin mykistyy, kun laitteeseen on liitetty kuulokkeet. Tällöin käyttäjä voi kuulla äänisignaalin kuulokkeista, jolloin laitetta voidaan käyttää paremmin myös meluisassa ympäristössä tai yöllä.

METALLIN HAVAITSEMISEN MENETELMÄ

Kun etsit metallia maan pintaa pitkin, koekelan etsintärata on yhdensuuntainen maan pinnan suhteen. Pidä tällöin noin 10cm-15cm etäisyys koekelan ja maan pinnan välillä. Älä pidä koekelaa liian korkealla, jotta välttäisit havaintosyvyyden vähennyksen.

1. Maatasaustila

Tässä tilassa laite voi sulkea pois maan "Mineralisaatioreaktion" ja sillä on parempi tunkeutuma, joten tämä tila valitaan usein ensimmäisenä vaihtoehtona huolimatta siitä, missä käytät laitetta. Jos olet havainnut, että metallia ei ole, voit käyttää laitetta Tunnistus- tilassa metallin tunnistusta varten. Kun laite on Tasaus- tilassa, laite antaa jatkuvaa äänisignaalia, kun siirrät koekelaa kohdealueen yli. Kaikenlainen metalli voi voimistaa laitteen äänisignaalia ja kasvattaa virtamittarin näyttöarvoa.

Säätö:

1. Aseta käyttötilan kytkin Balance (Tasaus)- asentoon. (Paina kytkintä ylöspäin);
2. Nosta koekela noin 70cm-80cm etäisyydelle maasta.
3. Paina painiketta ja pidä se painettuna sekä käännä herkkyysnuppia myötäpäivään kytkeäksesi virransyötön päälle ja etsi "Kriittinen äänisignaali" sekä säilytä se. Vapauta lopuksi painike.
4. Siirrä koekela lähelle maan pintaa ja pidä koekelaa noin 10cm-15cm etäisyydellä maan pinnasta. Jos äänisignaali voimistuu, nosta koekelaa ja paina painiketta sekä pidä sitä painettuna, käännä vaihenuppia vähän vasemmalle vastapäivään ja vapauta sitten painike. Siirrä koekela lähelle maan pintaa ja yritä uudelleen. Jos äänisignaali voimistuu jälleen, voit jatkaa nupin kääntämistä vastapäivään kuten yllä. Jatka kokeilua, kunnes "Kriittinen äänisignaali" pysyy vakiona, kun nostat koekelaa ylös ja alas. Nyt olet suorittanut maatasaussäädön ja maan "Mineralisaatioreaktio" on suljettu pois kokonaan. "Kriittinen äänisignaali" ei muutu ennen kuin koekela havaitsee metallikohteen, kun siirrät koekelaa sattumanvaraisesti maan pinnan yli.
5. Jos äänisignaali hiljenee, kun siirrät koekelan lähelle maan pintaa, nosta koekela ylös ja paina sitten painiketta ja pidä sitä painettuna. Käännä sitten vaihenuppia myötäpäivään ja vapauta painike sekä siirrä koekela lähelle maan pintaa ja yritä uudelleen. Jos äänisignaali hiljenee taas, yritä yllä mainittua menetelmää uudelleen. Kokeile, kunnes äänisignaali pysyy vakiona, kun nostat koekelaa ylös ja alas.
6. Huomautus: Paina painiketta ja pidä se painettuna ennen kuin teet mitään säätöjä. Kun olet suorittanut säädön, sinun tulee vapauttaa painike.
7. Kun olet suorittanut yllä mainitun säädön, voit siirtää koekelaa hitaasti maan pinnan suuntaisesti. Haun aikana laitteen täytyy antaa "Kriittistä äänisignaalia". Jos äänisignaali voimistuu tai vaimentuu asteittain, paina painiketta uudelleen tallentaaksesi "Kriittisen äänisignaalin" alkuperäiseen tilaansa. Kun koekela havaitsee metallia, laite antaa kovemman äänisignaalin, jolloin virtamittari näyttää suuremman lukeman.

2. Tunnistustila:

Tässä tilassa voit erottaa ei-rautametallin ja rautametallin. Äänisignaalista ja virtamittarista voit valita myös haluamasi kohdemetallin ja ei- haluamasi metallin. Tunnistustilassa ei ole toimintoa, jolla suljetaan pois "Mineralisaatioreaktio " ja maan aiheuttamat häiriöt, joten sinun on pidettävä tiukasti vakio etäisyys koekelan ja maan pinnan välillä, kun siirrät koekelaa hitaasti. Älä koskaan siirrä koekelaa liian nopeasti.

Säätö:

1. Aseta käyttötilan kytkin Identity (Tunnistus) - asentoon.
2. Paina painiketta ja pidä se painettuna sekä käännä herkkyysnuppia kytkeäksesi virransyötön päälle ja hae "Kriittinen äänisignaali " sekä säilytä se. Vapauta sitten painike.
3. Säädä sen hetkisen tilanteen mukaan vaihenuppi lukeaksesi pois kohteen, jota et halua etsiä. Esimerkiksi: Paikassa, jossa on paljon rautanauloja, signaali esiintyy koko ajan, joten on hyvin vaikeaa havaita muita kohteita. Voit ratkaista ongelman asettamalla rautanaulan etukäteen maahan. Siirrä sitten koekela rautanaulan yli. Jos äänisignaali voimistuu, paina painiketta ja pidä sitä painettuna sekä käännä vaihenuppia hieman vastapäivään. Vapauta painike ja yritä uudelleen. Jos äänisignaali vaimenee, siirrä koekela pois ja paina painiketta sekä pidä sitä painettuna. Tällä välin sinun pitäisi kääntää vaihenuppia hieman oikealle myötäpäivään. Vapauta sitten painike ja siirrä koekela rautanaulan yli. Tee nämä yritykset kunnes äänisignaali pysyy vakion. Kun olet suorittanut säädön, maanalaiset rautanaulat ja rautametallikohteet, jotka ovat rautanaulaa pienempiä, eivät voimista äänisignaalia, mutta ei-rautametallikohteet ja rautametallikohteet, jotka ovat rautanaulaa suurempia, laukaisevat laitteen äänisignaalin voimistumisen.
4. Aseta vaihenupin asteikko pienemmälle kuin aste "2". Isohko ei-rautametallikohde voimistaa laitteen äänisignaalia ja isohko rautametallikohde vaimentaa laitteen äänisignaalia. Kun asetat vaihenupin asteikon suuremmaksi kuin aste "7", isohko ei- rautametallikohde vaimentaa laitteen äänisignaalia ja isohko rautametallikohde voimistaa sitä,

HUOMAUTUS:

Jos havaittu kohde on rautametallilevy, esiintyy outo ilmiö: Kun siirrät koekelan levyn reunan lähelle, laite reagoi kuten kohdatessaan rautametallin ja kun koekela on rautametallilevyn keskellä, laite reagoi kuten kohdatessaan ei- rautametallikohteen.

3. Havainnointiesimerkkejä

Olemme esitelleet kaksi käyttötapaa. Jos haluat tehdä sen hetkisen havainnointitoiminnon, sinun pitäisi käyttää laitetta sen hetkisten olosuhteiden mukaisesti. Esimerkiksi: jos haluat etsiä entisen talon syvälle hautautuneita jäänteitä. Tällöin löytyy kaikenlaisia hylättyjä metallitavaroita, jotka ovat hautautuneet maan alle kauan aikaa sitten, kuten rautanauvoja, kuparijohtoja, vanhoja kelloja, rautakattiloiden palasia, jne. Kaikki nämä antavat laitteelle voimakkaita signaaleja. Tässä tilanteessa sinun pitäisi ensin selvittää kaikki metallikalut ja sitten asettaa laite tasaustilaan ja hakea metallitavarat sekä kaivaa sitten kaikki metallitavarat matalissa paikoissa ja sitten siirtyä etsimään syvemmällä olevia kohteita. Etsintä on tarkkaa ja vaivalloista työtä. Laitteen käyttäjällä on ehdottomasti oltava kestävyyttä, varmuutta ja tahdonlujutta. Millään metallinpaljastimella ei ole toimintoa, joka havaitsee maanalaiset metallikohteet täysin selvästi.

Laite voi vain kohdentaa metallikohteen likimääräisen sijainnin. Jos haluat löytää, mitä tarkalleen haluat, on oltava tarvittavaa kokemusta ja sitten voit analysoida tilanteen tehdäksesi oikeita johtopäätöksiä.

MINERAALIN HAVAINNOINTI:

Voit käyttää metallinilmaisinta maanalaisten mineraalien etsintään, jotka eivät ole hautautuneet syvälle, mukaan lukien kultahiput, kultajuonimetallit, kultahiekka-metallit ja kaikenlaiset arvokkaat malmit. Kultahipun etsintä on kuin lantin etsintää. Sinun tulisi käyttää laitetta tasaustilassa. Koska useimmat kultahiput ovat hautautuneita maaperään, joka on vahvasti mineralisoitunutta, sinun tulisi säätää laite maatasaukselle etukäteen. Hiekkaisessa kultamalmissa kulta on hyvin pienirakeista ja sekoittunut hiekkaan sekä osittain maaperään. Joskus paikalta löytyy useita raskasmetallimalmien jäänteitä. Tämänlaatuisen seosteen signaali on samantapainen kuin rautametallien aiheuttama signaali, mutta seosten signaali on heikompi kuin puhtaan kullan aiheuttama signaali. On yleistä, että signaalin aiheuttama alue on laajempi. Laitetta voidaan käyttää mineraalilohkojen suodattamiseen. Jos haluat suorittaa työn, on tarpeetonta kantaa laitetta käsin. Voit kiinnittää laitteen ei-metalliseen pidikkeeseen ja etsiä sitten laitteen "Kriittinen äänisignaali". Säilytä se ja siirrä koekelaa malmin lähelle vähitellen, jolloin voit arvostella pitoisuutta äänen suuruusluokan mukaa. Sinun tulisi muistaa painaa painiketta ja vapauttaa se aina, kun lopetat koelohkon havainnoinnin. Metallipitoisuuksien etsintätekniikka on erittäin käyttökelpoinen kultajuonilouhosten suodatukseen ja se on myös hyvin käyttökelpoinen jäänteiden etsintään vanhoista louhoksista.

Jotkut henkilöt arvostavat vain näkyviä kultaesiintymiä ja hylkäävät muut arvokkaat mineraalit. Itse asiassa, löytyy usein yhä kultaa muutamien hylättyjen mineraalien joukosta. Kuparilouhos, rauta, tina, lyijy, jne., signaali muuttuu mineraalin osien ja pitoisuuden mukaan. Laitteen käyttäjä voi kokeilla vakiomineraalilla ja havainnoida, miten laite reagoi vakiomineraaleihin ja näin määrittellä kohdemineraalin ja yleisen mineraalin eron.

HUOLTO

Pesu:

Koekela on likaisin osa. Voit puhdistaa sen kostealla kankaalla ja puhaltaa sitten se kuivaksi. Laitetta voi käyttää vain kun se on kuiva. Ohjauskotelo ei ole vesitiivis, joten et voi pestä sitä vedellä. Kotelon voi puhdistaa pyyhkeellä. Laitetta ei voi käyttää ulkona sadesäällä.

Lämpötila:

Älä altista laitetta uunin tai muun lämmönlähteen lämpösäteilylle äläkä muulle kuumalle ympäristölle.

Suolavesi:

Suolavesi syövyttää ja ruostuttaa. Sinun tulisi puhdistaa laite kostealla kankaalla, jos laitteen pinnalla on suolavettä ja kuivata laite pyyhkeellä. Älä päästä vettä ohjauskotelon sisään.

Paristot:

Asenna paristot (1.5V AA x 6) merkittyjen tunnusten mukaan. Jos et käytä laitetta vähään aikaan, sinun tulisi poistaa paristot välttääksesi ohjauskotelon pölyntymisen.

Takuu:

Jokaiselle laiteelle on takuulomake korjausta varten. Yhtiömme korjaa laitteen takuuajan kuluessa maksutta takuulomakkeen mukaisesti. Jos omistaja avaa ohjauskotelon tai muuttaa piirejä ilman yhtiömme lupaa, yhtiöllämme ei ole mitään velvollisuutta korjata laitetta maksutta.

HUOMIO!

1. Jos laite ei toimi oikein ja äänisignaali ei vaimennu voimistumisen jälkeen, se on osoituksena siitä, että paristojen lataus on vajaa. On välttämätöntä vaihtaa paristot uusiin, samantyyppisiin paristoihin.
2. Kun säädät etsintä, paina painiketta ja pidä sitä painettuna. Kun olet lopettanut säädön, vapauta painike.
3. Jos säädät laitteen "Kriittistä äänisignaalia", älä paina painiketta metallin yläpuolella. Sinun tulisi painaa painiketta vasta sen jälkeen, kun olet nostanut koekelan korkealle kohteen yläpuolelle. Kun teet havaintoja, et saa painaa painiketta.
4. Jos laite ei säilytä "Kriittistä äänisignaalia", se on osoituksena laiteviasta. Lähetä laitteesi korjattavaksi yhtiömme huoltopalveluun.

HUOMAUTUS

1. Tätä käsikirjaa voidaan muuttaa siitä ennalta ilmoittamatta.
2. Tämän takia yhtiömme ei ota vastuuta mistään menetyksistä.
3. Tämä käsikirjan sisältöä ei voida käyttää syynä laitteen käyttöön muihin erikoissovelluksiin.

TÄMÄN TUOTTEEN HÄVITYS

YMPÄRISTÖNSUOJELU

Tuotteen pakkausta hävitettäessä noudata materiaalista riippuen paikallisia jätehuollosta ja kierrätyksestä annettuja ohjeita.



Laitetta ei tule hävittää sekajätteen mukana, vaan se on toimitettava sähkö- ja elektroniikkaromun erilliskeräykseen. Lisätietoja www.serty.fi

TAKUU

Tuotteen takuu-aika on 12 kuukautta, ostopäivästä lukien.

Maahantuojaa vastaa epäkuntoon menneen laitteen tai osien korvaamisesta materiaali- ja valmistusvikojen osalta, jos ne todetaan tarkastuksessa violliseksi.

Ostajan on esitettävä takuuvaatimuksen yhteydessä kassakuitti, ostolasku, takuutodistus tai lähetyslista. Tuote on palautettava täydellisenä varustettuna selostuksella toimintahäiriöistä. Takuu raukeaa, mikäli kone on avattu, osia vaihdettu, sitä korjattu tai sen rakennetta muutettu. Takuun piiriin eivät kuulu vahingot, jotka ovat aiheutuneet normaalista kulumisesta, väärästä käytöstä tai asiattomasta käsittelystä. Takuu ei kata kuljetusta, kuljetusvaurioita eikä mitään välillisiä kustannuksia.

Takuukorjaukset saa tehdä vain maahantuojan valtuuttama huolto.

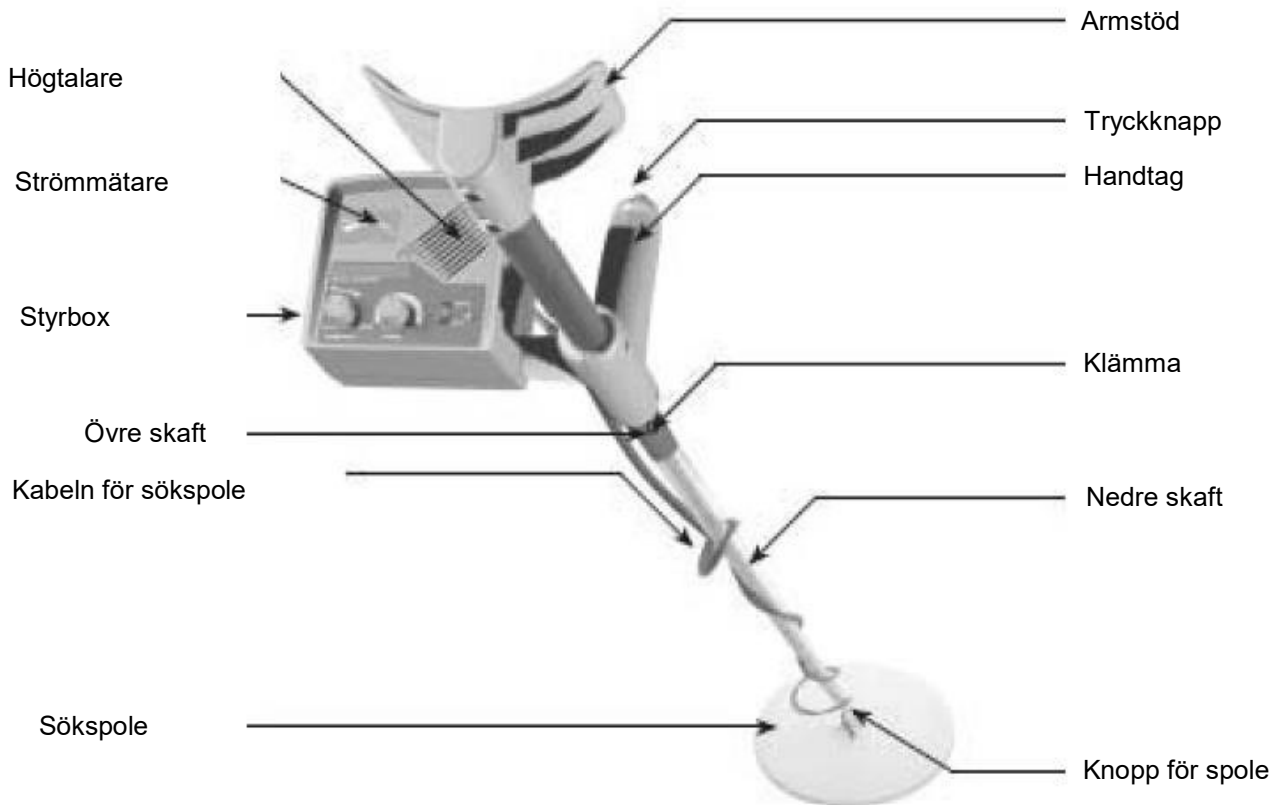
Oikeudet muutoksiin pidätetään.

Maahantuojaja:

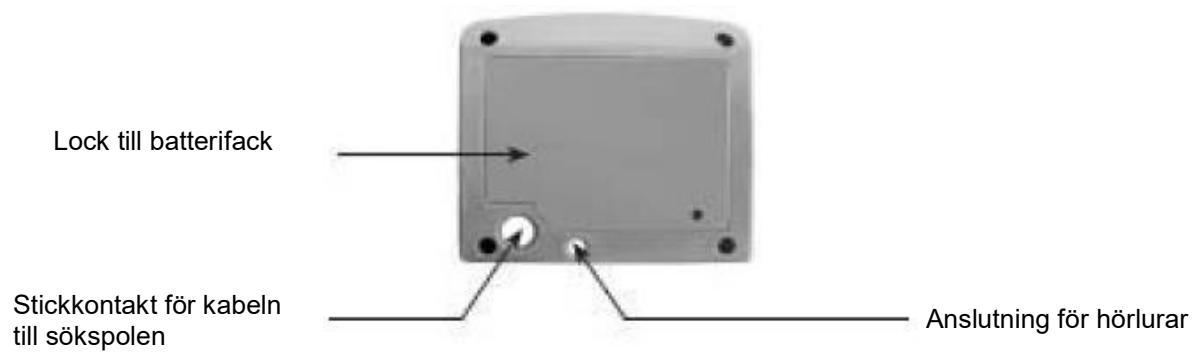
Veljekset Keskinen Oy
Onnentie 7, 63610 Tuuri, FINLAND
Tel. +358 10 770 7000

TEKNISKA SPECIFIKATIONER

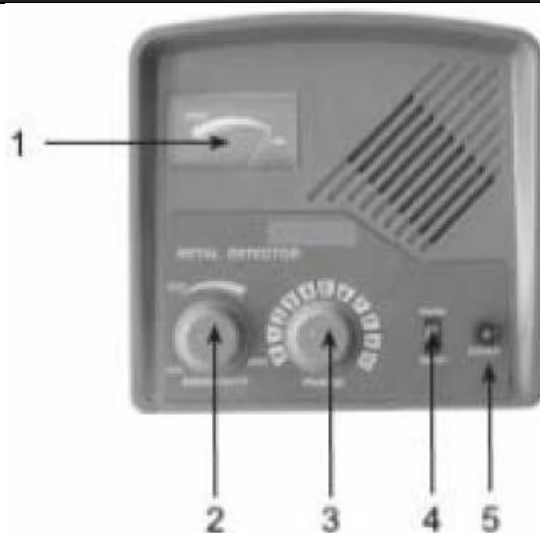
Översikt:



Baksida för styrbox:



Kontrollpanel



- | | |
|-------------------------------|----------------------------------|
| 1- Strömmätare | 2- Knopp för känslighet |
| 3- Fasknopp | 4- Strömställare/Användningsläge |
| 5- Indikeringslampa för ström | |

Montering:

Montera ihop din metaldetektor genom att lyda följande enkla anvisningar:

- 1) Packa upp detektor ur förpackning och kontrollera följande delar:
 - Sökspole och till det ansluten knapp för spole
 - Övre skaft, utrustat med styrbox och armstöd
 - Nedre skaft
- 2) Sänka klämman i nedre skaft och skjuta in nedre skaft i övre skaftet.
- 3) Vrida kabeln till sökspolen runt det tvådelade skaftet.
- 4) Fästa sökspole på nedre skaftet, genom att använda med leverat knapp för spolen.
- 5) Montera sex (6) 1,5 volts AA-batteri.
- 6) Sätta kontakten för kabeln till sökspolen i stickkontakten på baksidan av styrboxen.

Observera!

1. Trycka inte in stickkontakten med kraft. Överdriven kraft kan orsaka skador.
2. Frånkoppla kabeln genom att dra från stickkontakten. Dra inte från kabeln.

KORT INLEDNING:

Denna metaldetektor kan lokalisera objektet noggrant. Apparaten har stark avskiljningsförmågan och den är lättanvänd. Apparaten används huvudsakligen till att upptäcka och identifiera under jorden begravts metallföremålen. Utöver militärbruk kan apparaten användas även till följande ändamål:

- Kontroller i tullen och säkerhetskontroller
- I polisbruk som detektor vid undersökningar och observationer
- Till att upptäcka metallobjektet i materialen, bränsle och mat
- Till att upptäcka metallobjektet i postförsändelser och bagaget
- Till sökning av underjordiska röret och kablar
- Till arkeologiska undersökningar sökning efter mineraler
- Till sökning av underjordiska guld- och silverskatten utöver kulturella fornlämningar

I metaldetektor finns Markbalanseringskrets som kan utesluta bort alla störningar som orsakas av jordmån (Störningar kallas med namn av "Mineraliseringsreaktion"). Apparat ger inte signal förrän sökspolen kontaktar metall, varvid upptäcknings noggrannhet och – djupet kan avsevärt förbättras.

INFORMATION OM KONTROLL

1. Tryckknapp

På apparatens handtag finns en tryckknapp vars funktion är mycket viktig. När du justerar och använder apparaten, tryckknappen trycks och frisläpps ofta. Efter tryckning av tryckknappen, sparar apparatens minneskrets automatisk apparatens användningslägen, vart den är inställt på. Om du glömmer att trycka och frisläppa knappen, apparaten kan inte fungera rätt.

2. Känslighetsknopp

Funktionen av känslighetsknoppen måste justeras för "Kritisk ljudsignal". När du vrider känslighetsknoppen medsols, tillkopplas först strömmatningen på. Sedan ljuder ljudsignalen svagt och därefter hörs det högre och högre. Du kan inte färdigställa känslighetsknoppen innan du har ställt apparaten till användningslägen: Apparaten utger ett svagt summeljud, summerljudet är mycket svagt, så att den knappast hörs. Den svaga summerljudet kallas till "Kritisk ljudsignal". Apparaten har stor känslighet när den svaga summerljudet kan höras. Om ljudsignalen har ställt för högt eller om ljudsignalen inte finns alls, är apparatens känslighet mindre.

Innan du börjar justera apparaten för "Kritisk ljudsignal", du måste trycka knappen och hålla det i tryckt. När "Kritisk ljudsignal" kan höras, du kan frisläppa knappen. Om "Kritisk ljudsignal" växer eller försvinner stegvis när du upptäcker metall, borde din trycka knappen och sedan frisläppa den. "Kritisk ljudsignal" sparas och kan fortsätta sökningen.

När du har avslutat sökningen, borde din vrida känslighetsknoppen helt åt vänster motsols, för att fränkoppla strömmatningen. Säkerställ att strömmatning är fränkopplad efter att du har avslutat sökningen.

3. Knopp för användningssättet

På knoppen för användningssättet finns två olika lägen. Den första är Balance (Balansering) – läge (den betyder "Markbalansering" i denna artikel), de andra lägena är Identify (Identifiering). När du ställer knoppen för användningssättet på Balanserings -lägen, ger apparaten signalen alltid när den upptäcker metall. Å andra sidan kan apparaten utesluta störningar för "Mineraliseringsreaktion". Om du ställer knoppen för användningssättet på Identifierings -lägen kan apparaten avskilja olika typ av metaller.

4. Fasknopp

Fasknoppen används tillsammans med knoppen för användningssättet. Runt fasknoppen finns en skala mellan 1-10. När apparaten är i Balans -lägen, kan "Mineraliseringsreaktion" kopplas bort genom att reglera fasknopp. När apparaten är i Identifierings -läge, kan fasknoppen användas till avskiljning av olika typ av metaller.

5. Anslutning för hörlurar

Denna metalldetektor kan utrustas med hörlurar. Högtalaren tystnar när på apparaten har anslutits hörlurar. Då kan användaren höras ljudsignalen från hörlurar, varvid apparaten kan användas bättre även i bullrig omgivning eller på natten.

METOD FÖR ATT UPPTÄCKA METALL

När du söker metall längs markytan, är sökningsbana för sökspolen parallell med markytan. Hålla då avståndet mellan sökspolen och markytan i cirka 10 – 15 cm. Hålla inte sökspolen för högt, för att du skulle undvika avdragningen av upptäckningsdjupet.

1. Jordbalansläge

I dessa lägen kan apparaten stänga av "Mineraliseringsreaktionen" och på den har bättre inträngning, så att detta läge väljs ofta som första alternativ, oavsett var du använder apparaten. Om du har upptäckt att metall inte finns, du kan använda apparaten i Identifierings-lägen för identifiering av metall. När apparaten är i Balans – lägen, ger apparaten kontinuerligt ljudsignal när du flyttar sökspolen över objektområden. Allt slags metall kan förstärka apparatens ljudsignal och öka visningsvärdet för strömmätaren.

Justering:

1. Ställa knoppen för användningslägen till Balans – lägen. (Trycka brytaren uppåt);
2. Lyfta sökspole till cirka 70 – 80 cm avstånd från marken.
3. Trycka knappen och hålla det i tryckt, samt vrida knoppen för känslighet medsols för att inkoppla strömmatningen och sök "Kritisk ljudsignal" och behålla det. Till slut frisläppa knappen.
4. Flytta sökspole nära markytan och hålla sökspolen cirka 10 – 15 cm avstånd från markytan. Om ljudsignalen blir starkare, lyfta sökspolen något och trycka knappen samt hålla det i tryckt, vrida fasknappen något åt vänster motsols och frisläppa knappen sedan. Flytta sökspolen nära markytan och försök på nytt. Om ljudsignalen fortfarande blir starkare, du kan fortsätta vridningen av knapp motsols såsom i ovan. Fortsätt provning tills "Kritisk ljudsignal" hålls stabilt när du lyfter och sänker sökspolen. Nu har genomfört justeringen av jordbalans och jordens "Mineraliseringsreaktion" är helt avstängd bort. "Kritisk ljudsignal" ändras inte innan när sökspolen upptäcker metallobjektet när du flyttar sökspolen slumpmässigt över markytan.
5. Om ljudsignalen tystnar när du flyttar sökspolen nära markytan, lyft sökspole upp och trycka sedan knappen och hålla det i tryckt. Vrida sedan fasknappen medsols och frisläpp knapp samt flytta sökspole nära markytan och försök på nytt. Om ljudsignal tystnar igen, försök ovan nämnda metod på nytt. Prova tills ljudsignal hålls stabilt när du lyfter och sänker sökspolen.
6. Observera: Trycka knappen och hålla det i tryckt innan du gör några justeringar. När du har gjort justeringen, du skall frisläppa knappen.
7. När du ha genomfört ovan nämnda justering, du kan flytta sökspolen sakta efter markytan. Under sökningen skall apparat utge "Kritisk ljudsignal". Om ljudsignalen blir starkare eller dämpas stegvis, trycka knappen på nytt för att spara "Kritiska ljudsignal" på sitt originaltillstånd. När sökspolen upptäcker metall, utger apparat högre ljudsignal, varvid strömmätaren visar större avläsning.

2. Identifieringsläge:

I detta läge du kan avskilja icke-järnmetall och järnmetall. Av ljudsignal eller strömmätare du kan även välja din målmetall och icke önskade metall. I identifierings -läge finns inte funktion där "Mineraliseringsreaktion" och av jorden orsakade störningar kan avstängas, varvid du måste hålla hårt ett stabilt avstånd mellan sökspolen och markytan när du flyttar sökspolen sakta. Flytta aldrig sökspolen för hastig.

Justering:

1. Ställa knappen för användnings – läge till Identify (Identifiering) – lägen.
2. Trycka knappen och hålla det i tryckt, samt vrida knoppen för känslighet medsols för att inkoppla strömmätningen och sök "Kritisk ljudsignal" och behålla det. Frisläppa sedan knappen.
3. Justera fasknopp efter dåvarande situation, för att läsa bort objekt som du inte vill söka. Till exempel: På plats där finns mycket järnspikar, uppträder signalen hela tiden, varvid andra objekt är mycket svåra att upptäcka. Du kan lösa problemen genom att ställa järnspiken på marken i förhand. Flytta därefter sökspole över järnspiken. Om ljudsignalen blir då starkare, trycka knappen och hålla det i tryckt samt vrida fasknappen något åt motsols. Frisläppa knappen och försök på nytt. Om ljudsignalen blir svagare, flytta sökspolen bort och trycka knappen och hålla det i tryckt. Nu borde du vrida fasknoppen något åt höger medsols. Frisläppa sedan knappen och flytta sökspolen över järnspiken. Gör dessa försök tills ljudsignalen håller sig stabilt. När du har genomfört justeringen, förstärker inte underjordiska järnspikar och metallobjekt, vilka är mindre än järnspik, ljudsignalen, men icke-järnmetallobjekt och järnmetallobjekt, vilka är större än järnspik, utlöser däremot apparatens ljudsignal som starkare.
4. Ställa fasknoppens skala till mindre än grad "2". Ganska stort icke-järnmetallobjekt förstärker då apparatens ljudsignal och ganska stor järnmetallobjekt däremot dämpar apparatens ljudsignal. Ställa fasknoppens skala till mindre än grad "7". Ganska stort icke-järnmetallobjekt dämpar då apparatens ljudsignal och ganska stor järnmetallobjekt däremot förstärker det.

OBSERVERA:

Om det upptäckta objektet är järnplåt, uppträder ett egendomligt fenomen: När du flyttar sökspolen till nära plåtens kant, reagerar apparat såsom när den träffar järnmetall och när sökspolen är i mitten av järnplåt, reagerar apparaten såsom den träffar ett objekt av icke-järnmetall.

3. Observationsexemplar

Vi har presenterat två användningssätt. Om du vill göra aktuell observationsfunktion, du borde använda apparaten efter rådande förhållanden. Tillexempel: om du vill söka djupt begravda rester av ett gammalt hus. Då hittas allehanda överlämnade metallvaror, vilka har begravts under jorden för länge sedan, såsom järnspikar, kopparledningar, gamla klockor, bitar till järnkittlar osv. Alla dessa ger starka signaler till apparaten. I denna situation du borde först klargöra alla metallföremålen och sedan ställa apparaten på balans -lägen och söka metallföremålet samt gräva upp sedan alla metallföremålen på låga djupet och övergå sedan till sökningen av objektet som ligger djupare. Sökning är noggrant och besvärligt arbete. Apparatus användare skall ovillkorligen ha uthållighet, säkerhet och viljestyrka. Ingen metalldetektor har funktion som upptäcker underjordiska metallobjektet helt säkert.

Apparaten kan endast anvisa de ungefärliga lägena av ett metallobjekt. Om du vill hitta vad du exakt vill, du skall ha behövlig erfarenhet för att kunna analysera läget, för att göra rätta slutsatser.

OBSERVERING AV MINERALET:

Du kan använda metalldetektorn till sökning av underjordiska mineraler, vilka inte är djupt begravt, med räknade guldorn, guldgångsmetaller, guldsandmetaller och allehanda värdefulla malmer. Sökning av guldorn är som att söka efter mynt. Du borde använda apparaten i balans -lägen. Eftersom de flesta guldorn är begravet i jordmån, som är starkt mineraliserade, du borde justera apparaten till jordbalansering redan i förhand. Guldet är i sandig guldmalm är mycket finkornig och blandats i sanden samt delvis även i jordmånen. Ibland hittas där även rester till flera tungmetaller. Signalen för denna typ av blandningar är liknande med signalen för järnmetaller, men signalen för blandningar är svagare än signalen för rent guld. Det är allmänt att området som utger signalen är vidare. Apparaten kan användas till att filtrera mineralsektorer. Om du vill utföra arbetet, är onödigt att bära apparaten med händerna. Du kan fästa apparaten på en hållare av icke-metall och söka sedan apparatus "Kritisk ljudsignal". Förvara det och flytta sökspolen undan för undan närmare malmen, varvid du kan bedöma halten efter ljudets höghetsklass. Du borde komma ihåg att trycka knappen och frisläppa den alltid när du avslutar observationen av testsektorn. Sökningstekniken av metallhalter är mycket användbar för filtrering av guldgångbrottet, och den är även mycket användbar till sökning av rester i gamla brottet.

Vissa personer uppskattar endast synliga guldfyndigheter och överger andra värdefulla mineraler. I själva verket, guld hittas fortfarande ofta bland vissa övergivna mineraler. Signalen för kopparbrott, järn, ten, bly, osv., ändras efter delar och halten av mineraler. Apparatus användare kan prova med standardmineral och observera, hur apparaten reagerar till standardmineraler och på så sätt bedöma skillnaden mellan målmineralen och allmänna mineralen.

UNDERHÅLL

Rengöring:

Sökspole är smutsigaste del. Du kan rengöra den med en fuktig trasa och blåsa det sedan torrt. Apparaten kan användas endast när den är torr. Styrboxen är inte vattentät, varför den kan du inte tvätta med vatten. Huset kan rengöras med trasa, apparaten kan inte användas ute i regnväder.

Temperatur:

Utställ inte apparaten värmestrålning av ugn eller annan värmekälla, och inte heller för het omgivning.

Saltvatten:

Saltvatten orsakar korrosion och rost. Du borde rengöra apparat med en fuktig trasa, om på apparatens yta finns saltvatten och torka av apparat med en torr trasa. Släp inte saltvatten innanför styrboxen.

Batteriet:

Montera batteriet (1.5 AA x 6) enligt angivna märken. Om du inte använder apparaten under en längre tid, du borde avlägsna batteriet för att undvika dammbildningen i styrboxen.

Garanti:

För varje apparat finns en garantisedel för reparationer. Vårt företag reparerar apparaten kostnadsfritt inom garantitiden enligt garantisedeln. Om ägaren öppnar styrboxen eller ändrar kretsar utan vår tillåtelse, vi har ingen skyldighet mera att reparera apparaten kostnadsfritt.

OBSERVERA!

1. Om apparaten inte fungerar rätt och ljudsignalen dämpas inte efter höjning, anger det att batteriets laddning är svag. Då måste batteriet bytas mot nya, likvärdiga batterier.
2. När du justerar detektorn, trycka knappen och hålla det i tryckt. När du har avslutat justeringen, frisläpp knappen.
3. Om du justerar apparatens "Kritisk ljudsignal", trycka inte knappen ovanför metall. Du borde trycka knappen först efter att du har lyft upp sökspolen högt ovanför objektet. När du gör observationer, du får inte trycka knappen.
4. Om apparaten inte sparar "Kritisk ljudsignal", anger det om apparatfel. Sända din apparat för reparation till vår servicetjänst.

ANMÄRKNING

1. Denna handbok kan ändras utan föregående anmälan.
2. Vi tar inte därför ansvar på någon förlust.
3. Innehållet av denna handbok kan inte användas som orsak av apparatens användning till andra specialtillämpningar.

FÖRSTÖRELSEN AV DENNA PRODUKT

MILJÖSKYDD

Följ lokala anvisningar för avfallshantering och återvinning av förpackning.



Apparaten bör inte förstöras tillsammans med hushållssoporna utan tas till en separat återvinning av el- och elektronikprodukter. För ytterligare information www.serty.fi

GARANTI

Produkten har 12 månaders garanti från inköpsdagen.

Importören ansvarar för ersättning av icke fungerande utrustning eller delar, vad gäller material- och tillverkningsfel, om de vid en undersökning konstateras felaktiga.

Köparen måste uppvisa kassakvitto, inköpsfaktura, garantibevis eller följesedel vid garantianspråk.

Produkten måste returneras komplett och försedda med en redogörelse av funktionsstörning.

Garantin upphör att gälla om maskinen har öppnats, delar har bytts ut eller reparerats eller konstruktionen har förändrats.

Garantin omfattar inte skador som orsakats av normalt slitage, felanvändning eller felaktig hantering. Garantin omfattar inte frakt- och transportskador eller indirekta kostnader.

Garantireparationer får endast utföras av importörens auktoriserade serviceverkstad.

Rätten till ändringar förbehålles.

Importör:

Veljekset Keskinen Oy
Onnentie 7, 63610 Tuuri, FINLAND
Tel. +358 10 770 7000

**EY-VAATIMUSTENMUKAISUUSVAKUUTUS
FÖRSÄKRAN OM ÖVERENSSTÄMMESE MED EU-KRAV
EU DECLARATION OF CONFORMITY**

Me / Vi / We

Sichuan Bright Machinery Imp. & Exp. Co. Ltd
Xi yu long St., Chengdu, P. R. China



vakuutamme, että / försäkrar att / we declare that

Laite / Produkt / Device: **Metal Detector**
Tyyppikoodi / Typkod / Type Code: **TS150 (YAB1080)**

täyttää seuraavien direktiivien vaatimukset / uppfyller kraven enligt följande direktiv / meets the provisions for the following directive:

EMC Directive **2004/108/EC**
RoHS Directive **2011/65/EU**

ja on seuraavien yhdenmukaistettujen standardien mukainen / och överensstämmer med följande standarder / and is compliant with the following standards:

EN 61326-1:2013
EN 61326-2-2:2013
IEC 62321:2008

Place, date: Chengdu, Sichuan, China, 10th February 2014

Signature and stamp:



Li Xiao Ping (sales manager)

