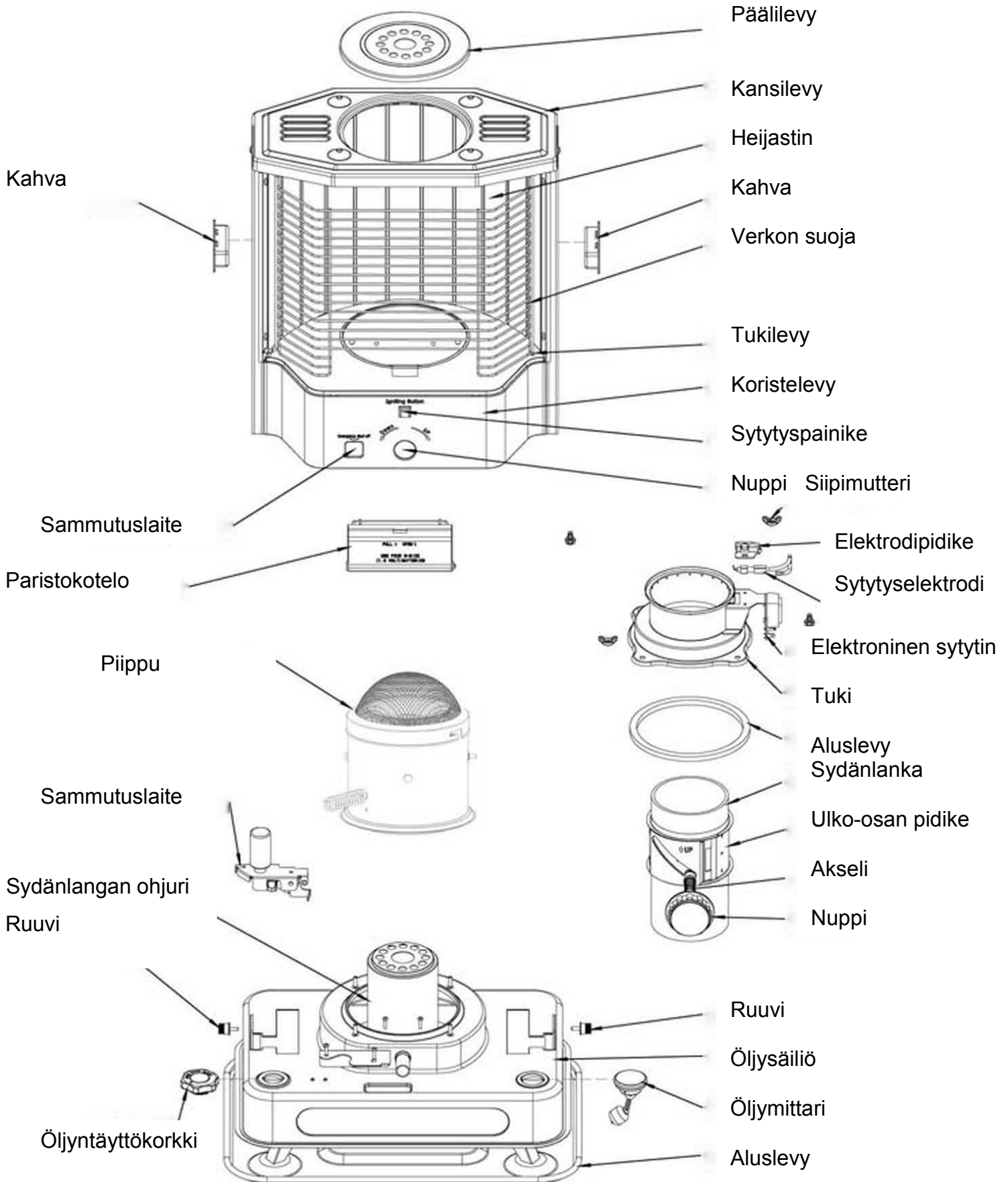


OSAT



Varoitukset

A. Räjähdyksen ehkäiseminen

1. Älä käytä muuta kuin parafiiniä. Älä käytä huonolaatuista parafiiniä (keltaista kerosiinia) tai veteen sekoitettua parafiiniä, likaista öljyä, petrolia yms.
2. Älä täytä polttoainetta, kun lämmitin on sytytettynä. Odota kunnes liekki on täysin sammunut ja lämmitin viilentynyt. Huomaa, että liekin sammuminen kestää noin kaksi minuuttia. Pyyhi parafiinivalumat pois ja sulje säiliön korkki täyttämisen jälkeen.
3. Älä täytä säiliötä tilassa, jossa on syttyviä aineita. Suorita täyttö mieluiten ulkona.
4. Älä käytä lämmitintä tilassa, jossa voi olla syttyviä höyryjä tai bensiiniä.
5. Säilytä parafiini tiiviissä astiassa turvallisessa paikassa, jossa on viileää ja hyvä ilmankierto poissa auringonvalolta.
6. Älä peitä lämmitintä. Päälle asetettu esine voi ylikuumentua tai syttyä tuleen.
7. Älä siirrä käytössä olevaa lämmitintä.

B. Pidä lapset turvallisen matkan päässä lämmittimestä. Vältä kankaiden, verhojen, huonekalujen ja vastaavien asettamista lämmittimen viereen.

C. Asenna lämmitin tukevalle alustalle. Lämmittimen käyttö ilman alustaa on vaarallista.

D. Sijoittaminen

1. Aseta lämmitin suoralle pöydälle.
2. Vältä lämmittimen asettamista ovenkäyntiin tai ilmanvaihtokanavan lähetyville.
3. Älä aseta lämmitintä suoraan auringonvaloon tai korkeaan lämpötilaan.
4. Pidä lämmitin metrin päässä seinästä ja huonekaluista.

E. Varo, ettet kaada lämmitintä siirtäessäsi sitä. Silloin siitä vuotaa polttoainetta.

F. Suorita ohjeiden mukaiset päivittäiset tarkastukset ja huollot.

G. Jos lämmitin ei toimi oikein, sammuta se välittömästi ja katso kohta Vianetsintä.

H. Tukehtumisen ehkäiseminen

Huolehdi riittävästä ilmanvaihdosta sytyttäessäsi lämmitintä. Avaa ovi tai ikkuna hieman ennen sytyttämistä, kun sitä käytetään suljetussa tilassa (esim. kylpyhuone). Varmista riittävä ilmanvaihto.

Pakkauksen avaaminen

1. Avaa pakkaus ja poista lämmitin laatikosta. Poista verkon suoja pakkauksesta.
2. Poista piippu pakkauksesta.
3. Säilytä pakkaus, jotta voit asettaa sen takaisin siihen, kun asetat lämmittimen säilöön.

Syttyminen

1. Älä koskaan käytä bensiiniä polttoaineena.
2. Käytä vain puhdasta parafiiniä.
3. Jos käytät likaista parafiiniä tai parafiini-öljysekoitusta (kuten kasviöljy, eläinöljy tai moottoriöljy), sydänlankaan kerääntyy nokea, mikä johtaa:
 - huonolaatuiseen liekkiin sytyttämisen aikana
 - silmiä ärsyttävän savun muodostumiseen.
 - verkko ei lämpene kuumaksi edes puolen tunnin kuluttua - lämmöntuotto ja liekki huononevat
 - sydänlanka kovettuu niin, ettei se liiku ylös- tai alaspäin.Vaihda likainen parafiini ja sydänlanka.

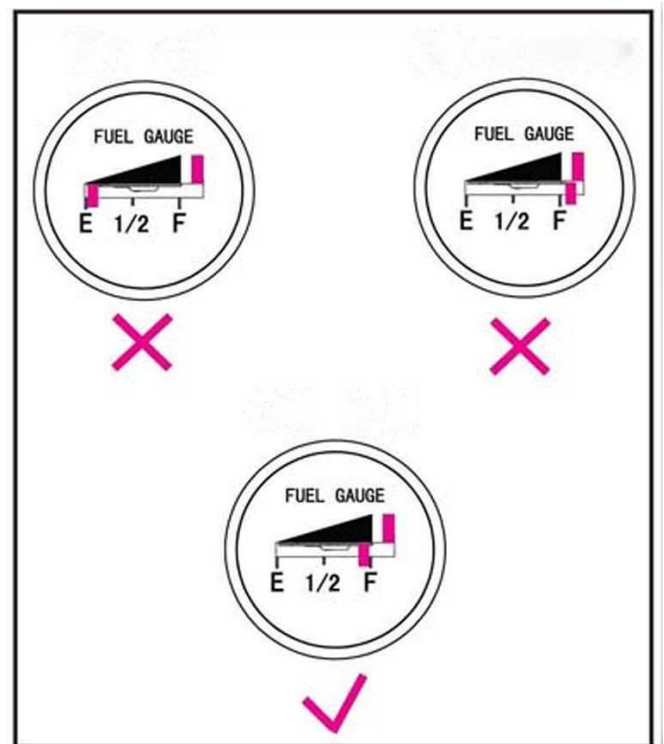
4. Kun ostat parafiiniä, huomaa seuraavat seikat:
 - parafiinin on oltava korkealaatuista
 - älä käytä parafiinin säilyttämiseen kirkkaita tai pehmeitä astioita, koska UV-säteet hajottavat sen ja huonontavat sen palamista.

Polttoaineen lisääminen

1. Älä täytä polttoainesäiliötä lämmittimen ollessa päällä.
2. Avaa polttoainekorkki ja täytä polttoainetta.
3. Kaada polttoaine letkulla tai suppilolla.
4. Tarkkaile polttoainemittaria täytön aikana.
5. Lopeta täyttäminen heti, kun mittari on kohdassa "F" (kuva 1).
6. Kiristä polttoainekorkki huolellisesti.
7. Pyyhi valumat.

Valmistautuminen

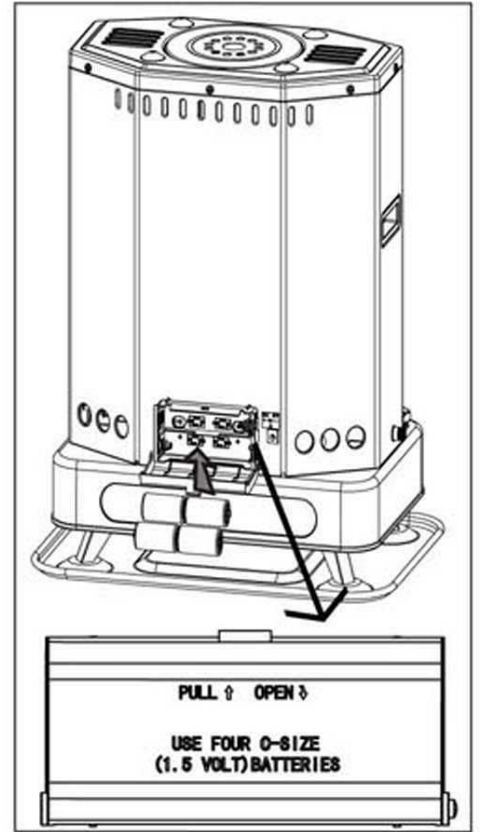
1. Tarkastaminen
Tarkasta polttoainemittari. Aseta mallin S85-A paristokoteloon kaksi paristoa. Tarkasta mallien S85-A ja S85-C sammutuslaitteet.
2. Tasaaminen
Tarkasta lämmittimen tasomittarista, että lämmitin on pystysuorassa.



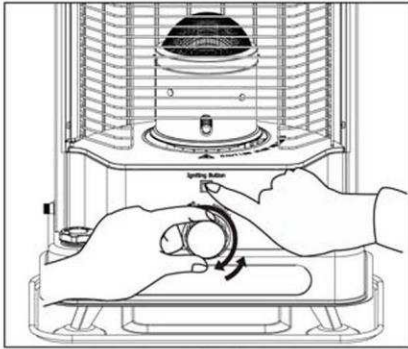
Kuva 1

AUTOMAATTINEN ELEKTRONINEN SYTYTYSJÄRJESTELMÄ

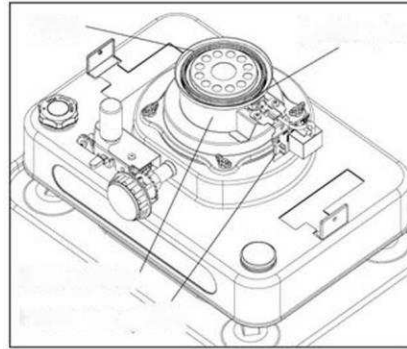
Kun käytät kerosiinilämmitintä ensimmäisen kerran, aseta neljä C-koon 1,5 voltin paristoa paristokoteloon ennen sytyttämistä. Avaa paristokotelon kansi, työnnä uloketta ja vedä se yli (kuva 2). Huomaa paristojen napaisuus (plus ja miinus) tarkastamalla paristokotelon merkinnät. Älä aseta paristoja väärin päin. Sulje kotelo kansi. Väännä sydänlangan säätönappia myötäpäivään loppuun asti. Väännä sitä hieman vastapäivään, jotta lanka on hyvässä asennossa sytyttämistä varten. Paina punaista nappia (kuva 3). Jos sytytyksen aikaa kuuluu matala ääni, sydänlanka estää sytytystapin toimintaa. Älä päästä sytytysnapista, vaan laske tai nosta sydänlankaa hieman, jotta sytytys onnistuu. (Kuva 3). Tämä on helpoin tapa sytyttää lämmitin. Kun käytät kerosiinilämmitin sytytintä uudelleen, säädä lankaa ja paina punaista nappia. (Kuva 3)



Kuva 2



Kuva 3



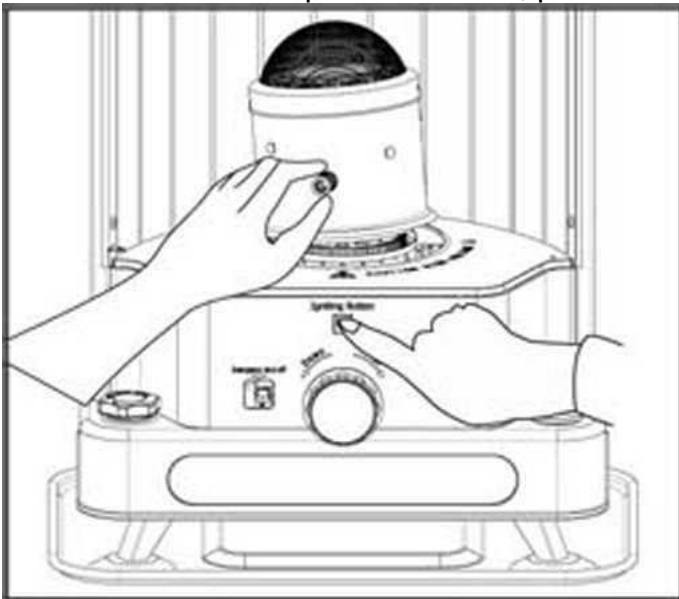
Kuva 4

Jos sydänlangan korkeus on sopiva, nosta polttimen jousikahvaa vasemmalla kädellä, työnnä poltinta hieman pois sydänlangasta ja paina oikealla kädelläsi sytytysnapista. Näin lämmitin syttyy helpommin. (Kuva 5)

Seuraa sitten kohdan "Liekin säätäminen" (sivu 5) ohjeita.

TÄRKEÄÄ:

1. Älä sekoita uusia ja vanhoja paristoja keskenään.
2. Kun elektrodin kipinä heikkenee, paristot ovat tyhjenemässä. Vaihda tällöin paristot.



Kuva 5

3. Älä koske elektrodiin kädelläsi tai sähköä johtavalla esineellä, kun sytytät (kuva 4). Muuten voit saada palovamman tai sähköiskun.

4. Irrota paristot, jos et käytä laitetta pitkään aikaan.

Sytyttäminen tulitikulla

Älä siirrä käytössä olevaa lämmitintä.



1. Kun käytät lämmitintä ensimmäisen kerran, anna sydänlangan imeytyä vartin verran ennen sytyttämistä. Jos lämmitin sytytetään heti polttoainetäytön jälkeen, se ei toimi oikein ja se alkaa haisemaan.

2. Väännä sydänlangan säätönappi vastapäivään niin, että lanka on täysin ylhäällä.

3. Nosta lanka ja avaa verkon suoja. Irrota piippu kuvan 6 mukaisesti. Sytytä lanka 2–3 eri kohdasta tulitikulla.

4. Pidä piipun kahvasta ja heilauta piippua sytytyksen jälkeen 2–3 kertaa varmistaaksesi, että se on paikoillaan. Jos piippu ei ole paikoillaan, liekki ja savu tulevat ulos lämmitimestä.

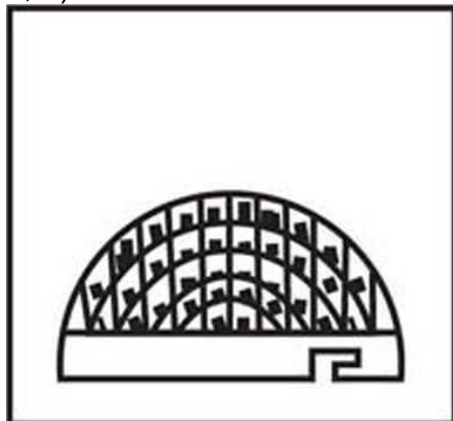
5. Älä sytytä lämmitintä heti sammuttamisen jälkeen. Muuten se tuottaa paksua savua. Anna piipun jäähtyä viisi minuuttia ennen seuraavaa sytyttämistä.

6. Sytytä malli S85-A sytytysnapilla. Syttymisen jälkeen päästä sytytysnappi hitaasti. Muuten sytyttimen hehkulanka vaurioituu.

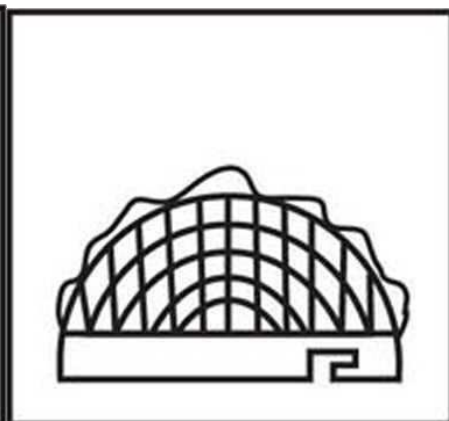
Kuva 6

Liekin säätäminen

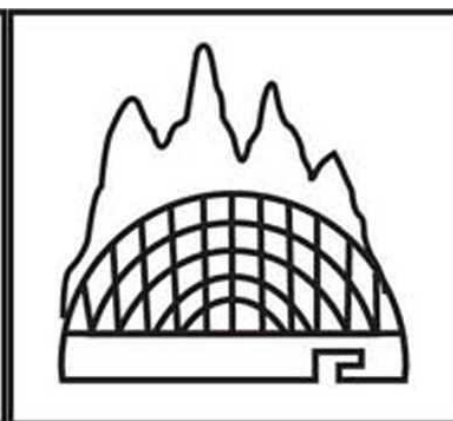
Liekki tasoittuu noin viiden minuutin kuluttua. Säädä se sopivaan kokoon sytyttämisen jälkeen (kuvat 3, 4, 5).



(Kuva 4)
Lanka on liian alhaalla



(Kuva 5)
Oikeanlainen liekki



(Kuva 6)
Lanka on liian ylhäällä tai piippu ei ole paikoillaan

1. Jos liekki on niin korkea, että se yltää verkon yli, tarkasta piipun sijainti. Pidä kiinni kahvasta ja keinuta piippua 2–3 kertaa. Tarkasta liekki uudelleen. Jos liekki vieläkin ylittää verkon, säädä lankaa säätönupista.

2. Yleensä liekki on pidettävä sellaisella korkeudella, että langan säätönuppi on kohtien ”High” ja ”Low” välillä. Liian alhainen lanka luo enemmän nokea eikä palaminen ole täydellistä. Jos huonelämpötila nousee liian korkealle, sulje lämmitin kokonaan tai avaa ikkuna langan laskemisen sijaan.

Varoitus:

- Langan nostaminen liian korkealle on vaarallista, koska liekki voi nousta erittäin korkealle.
- Huolehdi riittävästä ilmanvaihdosta, kun käytät lämmitintä.

Lämmittimen sammuttaminen

Sammuta lämmitin vääntämällä langan säätönuppi kohtaan ”OFF”. Varmista, että liekki on sammunut kokonaan ennen sen valvomatta jättämistä. Sammuta mallit S85-A ja S85-C sammutuslaitteella.

Huomaa:

- Sammuta lämmitin ennen nukkumaanmenoa
 - Älä sammuta lämmitintä potkaisemalla, napauttamalla tai iskemällä sitä
- Älä käytä hätäsammutusta väärin.
Sen liiallinen käyttö vaurioittaa lämmitintä.

Päivittäinen tarkastaminen ja huolto

Pidä lämmitin ja sen ulkopinnat puhtaana. Parafiinivalumat aiheuttavat usein onnettomuuksia. Huollon laiminlyöminen vaikuttaa lämmittimen käyttöikään.

1. Polttoainesäiliön tarkastaminen

Tarkasta säiliö vuotojen varalta. Kiristä myös polttoainekorkki huolellisesti.

2. Sydänlangan ja telineen tarkastaminen

Irrota piippu ja nosta sydänlanka yläasentoon. Tarkasta langanpidikkeen yläosa ja pidike noen varalta. Laske lanka alas ja raavi noki pois ruuvimeisselillä.

3. Sydänlanka on valmistettu lasikuidusta ja se on erittäin kestävä.

Pidä sydänlanka kunnossa poistamalla noki siitä vähintään kerran kuussa. Jos nokikerros muuttuu liian paksuksi, lanka ei liiku ylös ja alas tasaisesti, lämpö ei siirry verkkoon ja lämmitin on vaikea sytyttää. Jos lanka pääsee huonoon kuntoon, pese se parafiinillä ja kuivaa se.

Kun lanka on pesty, poista noki siitä. Täytä säiliö polttoaineella ja odota 15 minuuttia, jotta lankaan on imeytynyt polttoainetta.

Huomaa:

Pitkän käyttöajan jälkeen lankaan muodostuu nokea. Tällöin se ei toimi ennen kuin lanka puhdistetaan yllä mainituin tavoin. Jos vaihdat sydänlangan, käytä samanlaista lankaa.

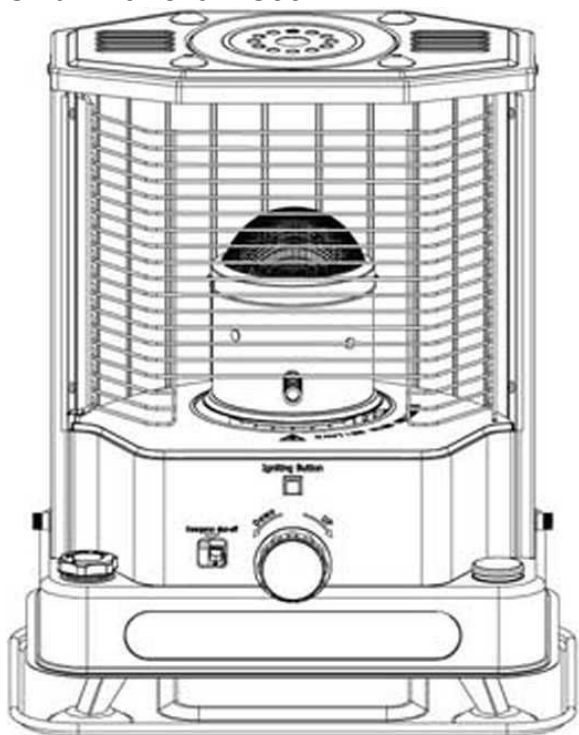
4. Verkon tarkastaminen ja huolto

Pyyhi noki pois verkosta ja tarkasta, että se on puoliympyrän muotoinen. Jos se on epämuodostunut, korjaa vääntämällä sitä kädellä.

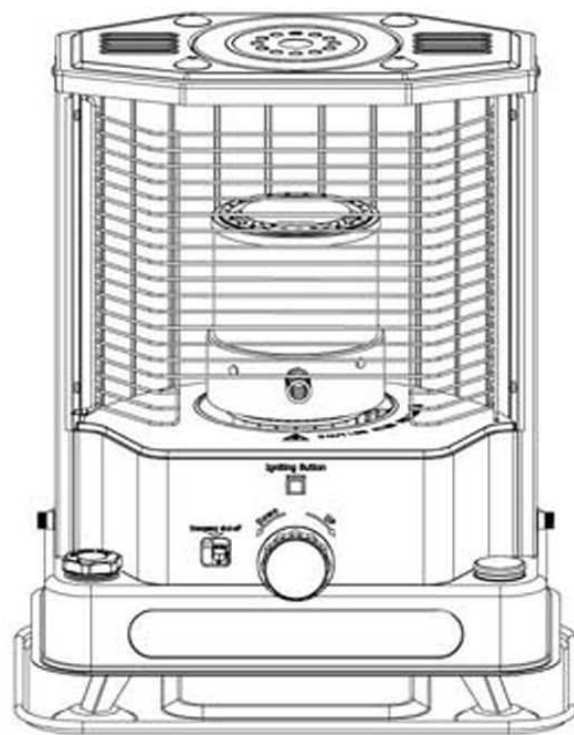
Tekniset tiedot

MALLI	S85-A		S85-A1	S85-B		S85-B1		S85-C	S85-C1
TYYPPI	LÄMPÖÄ SÄTEILEVÄ								
POLTTOAINE	PUHDAS PARAFIINI								
PIIPPU	METALLI- PIIPPU		LASI- PIIPPU	METALLI -PIIPPU		LASI -PIIPPU		METALLI -PIIPPU	LASI -PIIPPU
ANTO	8300 BTU/H								
POLTTOAINEEN- KULUTUS	0,23-0,26 L/H								
NETTOPAINO	6,18 kg		6,22 kg	5,89 kg		5,93 kg		5,99 kg	6,03 kg
TOIMINNOT	1. POLTTOAINEMITTARI 2. SÄÄDETTÄVÄ LIEKKI 3. SAMMUTUSLAITE 4. SYTYTYSLAITE			1. POLTTOAINEMITTARI 2. SÄÄDETTÄVÄ LIEKKI			1. POLTTOAINEMITTARI 2. SÄÄDETTÄVÄ LIEKKI 3. SAMMUTUSLAITE		
POLTTOAINESÄILIÖ N TILAVUUS	4,3 L								
SYDÄNLANKA	SYLINTERINMUOTOINEN, LASIKUITU, SISÄHALK. 85 MM								
KOKO	Ulkomitat: 42,2 x 30,5 x 49,4 cm				Laatikon mitat: 43,0 x 31,5 x 52,0 cm				

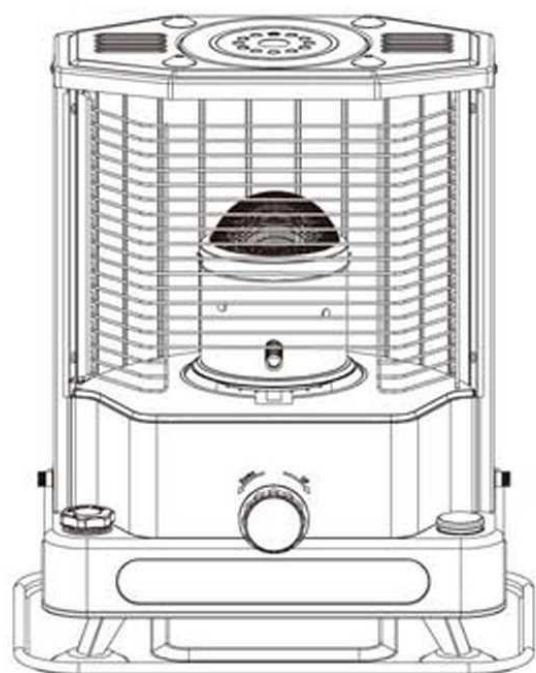
Sinun mallisi on: S85



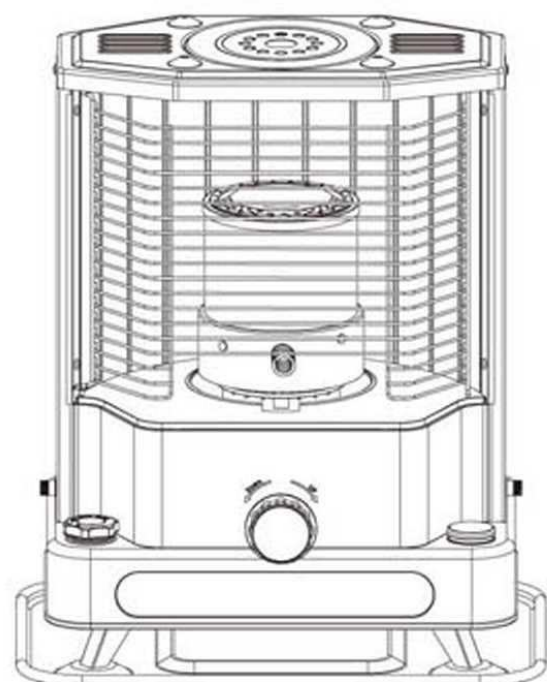
S85-A



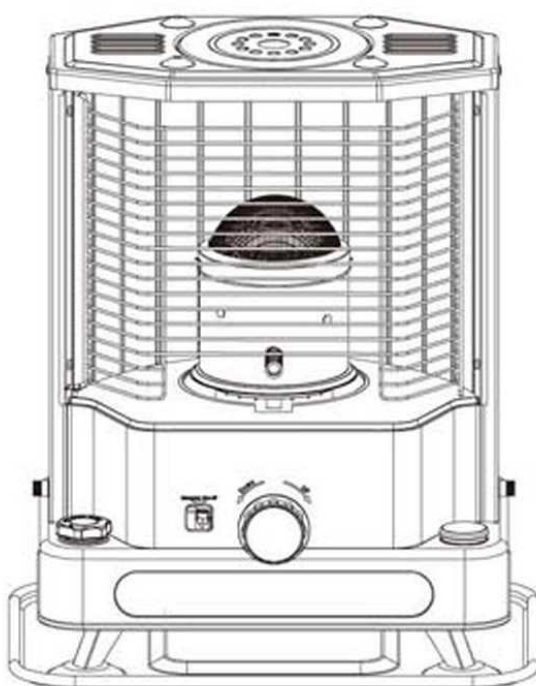
S85-A1



S85-B



S85-B1



S85-C



S85-C1

VIANETSINTÄ

	Tuhkaa lentää Vika verkosta	Lämmi- tintä ei voi sammut- taa	Sammutin ei toimi	Lämmitin savuaa	Epätasai- nen liekki	Piippu ei kuumene	Lankaa ei voi säätää	Vika Ratkaisu
Syy								
Lanka on liian alhaalla						*		Nosta lankaa
Polttoaineessa vettä				*		*		Vaihda polttoaine ja sydänlanka
Polttoaine likaista				*		*		Vaihda polttoaine ja sydänlanka
Hapottunut sydänlanka			*			*	*	Poista tuhka
Lanka on liian korkealla	*	*		*				Laske lankaa
Lankaa ei voi säätää		*	*				*	Huolla tai vaihda
Piippu ei ole oikeassa asennossa	*			*	*			Vedä kahvaa vasemmalle ja oikealle asettaaksesi piipun paikoilleen
Verkko epämuodostunut	*					*		
Lämmitin ei ole tasapainossa			*					Aseta lämmitin suoraksi
Lanka ei ole oikeassa asennossa	*	*			*	*		Aseta lanka takaisin paikoilleen

FUJIX

Parafiinilämmitin

Valmistettu Kiinassa

DA JIN LONG CORPORATION

<http://www.kerosene-heater.cn>