

# KÄYTTÖOHJEET



## OKSASILPPURI

## YLEISTÄ

Oksasilppurilla voidaan silputa oksia, joiden halkaisija on max. 8.5 cm.

Koneella ei saa silputa metallia, kiviä, muovia eikä mitään muuta kuin oksia, joiden halkaisija on alle 8,5cm. Poista maa, multa, hiekka ja kivet oksista ennen silppuamista.

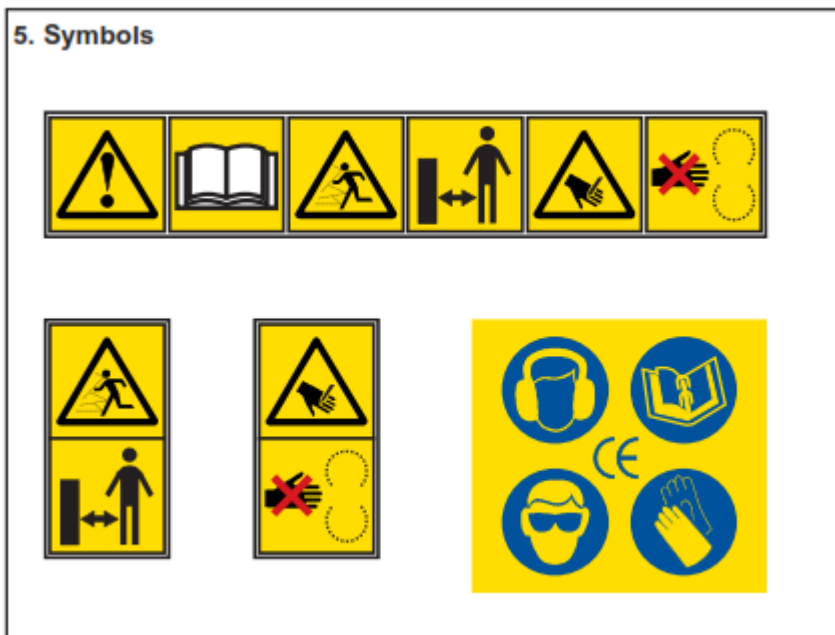
Ennen kuin käytät konetta ensimmäistä kertaa, tarkasta moottorin maksiminopeus ruuvaamalla ruuvia, jolla säädetään torven asento niin että se on säädetty kuin kuvassa 3. Kun olet hetken käyttänyt konetta, tarkista ruuvien ja pulttien kireys ja että terien ja vastaterien välinen aukko on 0,55mm. Säädi tarvittaessa (kuva 2a ja 2b).



Laite on tarkoitettu tuoreiden oksien silppuamiseen. Roottorissa on 2kpl 30 cm leveää terää. Voimansiirtoon käytetään kahta rinnakkain olevaa hihnaa.

Hake sinkoutuu ulos purkutorvesta roottorin keskipakoisvoiman ansiosta.

# SYMBOLIT



Ennen käyttöä lue ohjeet huolellisesti. Tutustu käyttöpainikkeisiin ja noudata kaikkia turvaohjeita!

Turvallisuusohjeet:  
Varo pyörivää terää!

1. Älä koskaan laita käsiä, jalkoja tai mitään ruumiinosia syöttöaukkoon.
2. Älä koskaan laita käsiä, jalkoja, tai mitään ruumiinosia lähelle ulostuloaukkoa kun kone on käynnissä.
3. Älä kurottele syöttöaukkoon tai purkuaukkoon kun kone on käynnissä.
4. Älä koskaan laita metalliesineitä tai mitään vastaavaa koneeseen.
5. Älä koskaan anna lasten käyttää konetta.
6. Älä koskaan käytä oksasilppuria alkoholin, huumeiden tai lääkkeiden vaikutuksen alaisena.
7. Älä koskaan pura tai kokoa mitään osaa laitteesta sen käydessä.
8. Pidä lapset, lemmikit ja sivulliset poissa työskentelyalueelta. Pidä heidät vähintään 12 metrin päässä.
9. Älä koskaan käytä konetta suljetussa tilassa koska pakokaasu sisältää vaarallista häkää.
10. Älä käytä löysiä vaatteita tai pitkiä koruja ja pidä hiukset suojattuna tai kiinni kun käytät konetta.
11. Älä käytä laitetta kaltevalla pinnalla tai kovalla sileällä lattialla.

Turvallinen käyttö:

i .Harjoittelu

Varmistu että ymmärrät täysin käyttöohjeen ennen kuin käytät konetta.

ii .Valmistelu

1. Sijoita kone tukevalle alustalle.
2. Pidä työskentelyalue vapaana .
3. Älä anna lasten käyttää konetta.
4. Käytä kuulosuojaimia, suojalaseja ja suojakäsineitä. Kone pitää 90 dB melua.
5. Älä käytä löysiä vaatteita tai korkeakorkoisia kenkiä.
6. Älä käytä laitetta suljetussa tilassa koska pakokaasun sisältämä häkä on myrkyllistä.
7. Varmistu että kone on hyvässä kunnossa ja tarkista että kaikki ruuvit ja mutterit ovat kunnolla kiinni ja suojukset paikoillaan. Korvaa lukeluvottomat merkit.
8. Ole varovainen käsitellessäsi polttoaineita. Ne ovat helposti syttyviä ja kaasut ovat räjähtäviä. Seuraavia ohjeita täytyy noudattaa.

--- Älä koskaan poista polttoainesäiliön korkkia tai lisää polttoainetta koneen käydessä. Pysäytä moottori ja anna koneen jäähtyä ennen tankkausta.

--- Älä koskaan tankkaa konetta sisätiloissa.

--- Älä tupakoi kun lisäät polttoainetta.

--- Älä koskaan tankkaa tai säilytä konetta paikassa jossa on avotuli, kipinöitä tai muuta helposti syttyvää.

--- Älä käynnistä konetta jos polttoainetta on valunut vaan pyyhi polttoaine pois ja laita polttoaine kauas pois alueelta ennen koneen käynnistämistä.

--- Varmistu että polttoainetankin korkki on tiukasti kiinni ennen koneen käynnistämistä.

--- Jos polttoainetankki täytyy imeä tyhjäksi, se tulee tehdä ulkona.

9. Käynnistyksen jälkeen tarkista että kone on toimintakuntoinen.

iii .Käyttö

1. Varmistu että syöttösuppilon suoja on paikoillaan ja suljettu kun käytät konetta. Lentävä hake on vaarallista. .
2. Älä käytä käsiä tai metallisia työkaluja vaan tukevaa puukeppiä oksien työntämiseen suppiloon.
3. Pidä kasvat ja kehosi poissa syöttöaukosta.
4. Älä laita käsiä tai jalkoja tai vaatetusta pyörivien osien läheisyyteen, syöttösuppiloon, poistoputkeen tai kouruun. Kosketus pyörivän osan kanssa voi irrottaa raajoja.
5. Älä kosketa kuumaa moottoria tai pakoputkea.
6. Pidä askeleet varmana ja hyvä tasapaino. Älä kurottele. Älä koskaan seiso korkeammalla tasolla kuin laitteen pohja kun syötät sinne oksia.
7. Käyttäjän tulee varmistua siitä että metallinpaloja, kiviä, lasia tai muita vierasesineitä ei pääse koneen sisään.
8. Jos kone alkaa pitää epänormaalia ääntä tai täristä, pysäytä se välittömästi ja selvitä ongelman syy. Tutki mahdolliset vahingot, kiristä löysässä olevat ruuvit ja osat, korvaa ja korjaa vaurioituneet osat.
9. Isot oksat täytyy syöttää erikseen hitaasti.
10. Älä anna käsitellyn materiaalin kasautua purkuaukon läheisyyteen. Se voi estää laitteen normaalin toiminnan ja aiheuttaa takapotkun läpi materiaalin syöttöaukosta.
11. Jos kone tukkeutuu, sammuta moottori ja irrota syytystulppa ennen kuin purat tukoksen. Pidä virtalähde puhtaana hakeesta ja roskista estääksesi sen vaurioitumisen sekä tulipalovaaran.
12. Älä koskaan laita mitään esineitä syöttöaukon päälle etteivät ne putoa koneen sisään.
13. Varmistu että sivusuppilo on aina peitetty kun konetta ei käytetä etteivät lapset pääse laittamaan käsiään suppiloon.

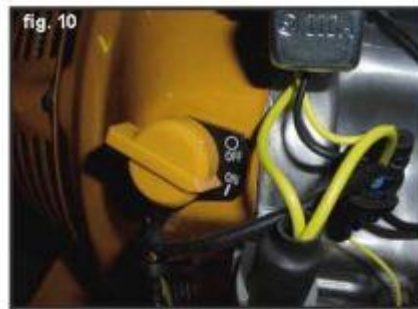
14. Koneetta siirrettäessä pidä tukevasti kiinni kahvoista molemmilla käsillä, paina jalalla pyörien akselia ja nosta koneen etuosaa. Huomioi koneen painopiste ja kävele hitaasti eteenpäin, taaksepäin tai käännä ympäri.
15. Ennen kuin käytät konetta huomioi tuulen suunta ettet työskentele pakokaasun keskellä.
16. Pidä kaikki suojat ja ohjaimet paikoillaan ja hyvässä kunnossa.
17. Sammuta kone ennen siirtämistä.
19. Älä kallista konetta jos se on käynnissä.
20. Älä jätä konetta käymään valvomatta.
21. Käytä vain alkuperäisiä varaosia ja huollata se valtuutetussa huoltoliikkeessä (kysy jälleenmyyjältäsi).

#### iv. Varastointi ja säilytys

1. Pysäytä moottori puhdistaessasi, korjatessasi tai tarkastaessasi oksasilppuria, ja varmista, että kaikki liikkuvat osat ovat pysähtyneet. Anna koneen jäähtyä ennen kuin teet tarkastuksia tai korjauksia.
2. Älä säilytä laitetta tai polttoainekamastia sisätilassa, jossa on avotuli, kipinä tai sytytysliekki (esim. uuni, veden-, tilanlämmitin, vaatekuivain jne.) Pitkäaikaisessa säilytyksessä poista polttoaine koneesta. Anna koneen jäähtyä ennen säilyttämistä.
3. Ota huomioon huoltaessasi teriä, että vaikka virta onkin kytketty pois päältä, teriä voidaan kuitenkin liikuttaa käsin.

#### Koneen käyttö

Käynnistä kone puolikaasulla ja anna sen lämmetä 3 minuuttia. Laita kone sitten täydelle kaasulle (kuva 9,10)



Laita oksat syöttöaukkoon ja päästä irti kun kone alkaa vetää niitä sisään. Älä vedä oksia pois, kone vetää ne itse sisään. Karsi yli 3 cm halkaisijaltaan olevat sivuoksat pois ja syötä ne erikseen.



Varoitus!

Hätätilanteessa paina hätä-seis-nappia (punainen), katso kuva 11. Ennen käynnistystä varmista että syöttö- ja purkusuppilon pultit ovat kunnolla kiinni (kuva 12,13)



Ennen kuin siirrät konetta, sammuta moottori!

Sammuta kone ja poista sytytystulppa aina ennen koneen huoltoa ja tarkastuksia. Painepesuria ei saa käyttää koneen puhdistamiseen koska vesi voi mennä moottoriin ja rikkoa sen. Roottorin 2 rasvanippaa täytyy rasvata joka 500 tunnin jälkeen tai kerran vuodessa.

Öljyä terät, laakerit ja roottorit ennen koneen säilyttämistä.

Huomaa että ensimmäisen kerran moottoriöljy tulee vaihtaa 5 tunnin jälkeen.

Manual Shredder - chipper  
TECHNICAL SPECIFICATIONS

Engine: 4 stroke

Maximum rpm: 3600

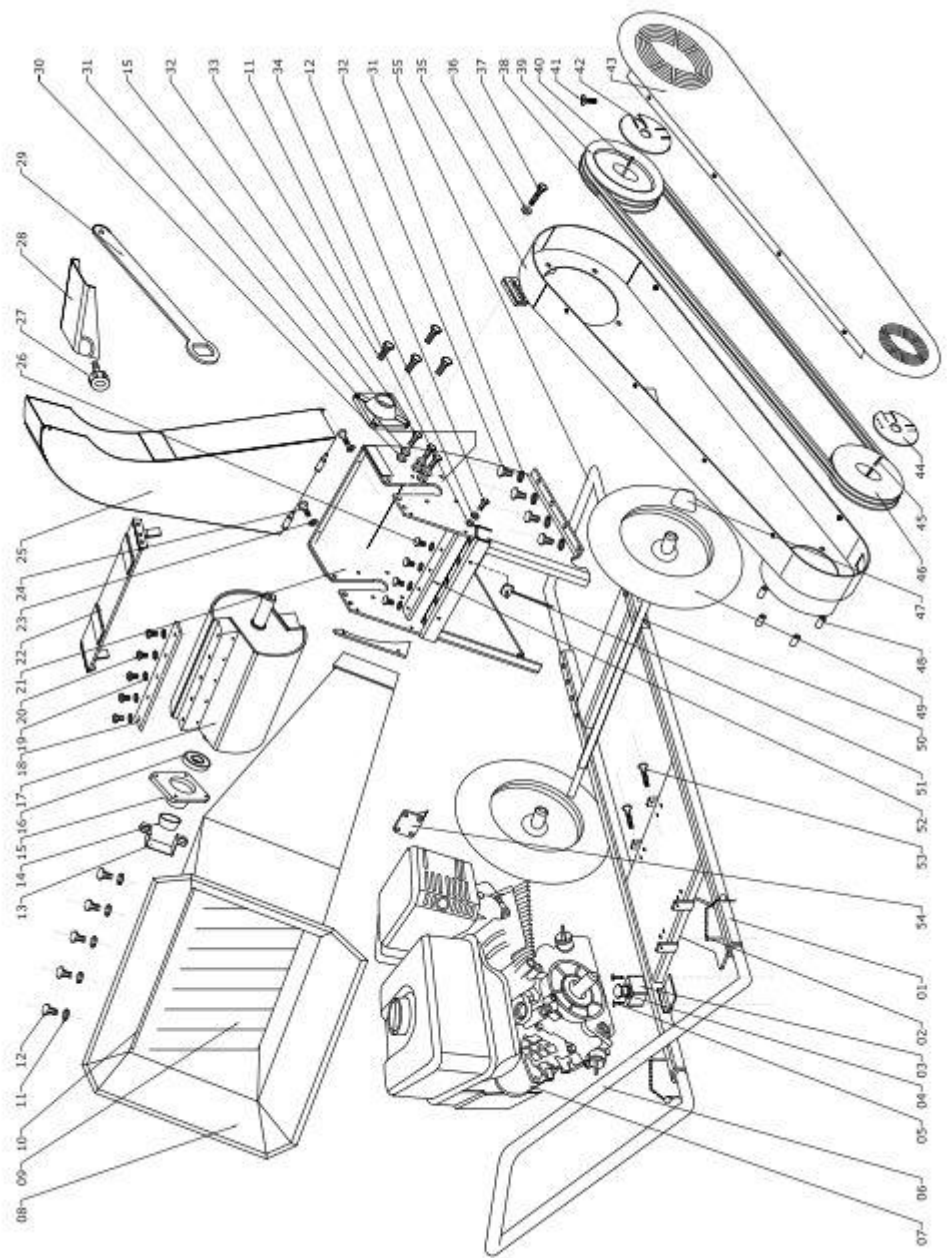
Fuel: Lead free petrol

Shredding system: 2 blades on rotor and 1 counter-blade on the chassis. Blades are sharpened on both edges so they can be reversed. Gap between blades and counter-blade : 0.5mm (half a millimetre)

Transmission : twin V belts running in parallel

Dimensions:

- max. length: 150 cm
- max. height: 150 cm
- max. width: 80 cm
- weight: 160 kg



| DRAWING NR. | DESCRIPTION            | QUANT. |
|-------------|------------------------|--------|
| 1           | frame                  | 1      |
| 2           | pin                    | 2      |
| 3           | emergency switch box   | 1      |
| 4           | emergency switch       | 1      |
| 5           | bolt                   | 2      |
| 6           | handle                 | 1      |
| 7           | engine                 | 1      |
| 8           | hopper                 | 1      |
| 9           | rubber cover           | 1      |
| 10          | strip 3mm              | 1      |
| 11          | washer M6              | 6      |
| 12          | bolt M6                | 6      |
| 13          | lock washer            | 1      |
| 14          | cap Bearing            | 1      |
| 15          | bearing housing        | 2      |
| 16          | bearing                | 2      |
| 17          | rotor                  | 1      |
| 18          | blade                  | 2      |
| 19          | washer                 | 5      |
| 20          | special bolt for blade | 5      |
| 21          | shredder box           | 1      |
| 22          | top of the box         | 1      |
| 23          | washer                 | 2      |
| 24          | bolt                   | 2      |
| 25          | conveyer               | 1      |
| 26          | bolt for counter blade | 5      |
| 27          | bolt special           | 1      |
| 28          | deflector              | 1      |
| 29          | rotor key              | 1      |
| 30          | locking washer M8      | 6      |



| DRAWING NR. | DESCRIPTION                      | QUANT. |
|-------------|----------------------------------|--------|
| 31          | washer                           | 14     |
| 32          | bolt                             | 14     |
| 33          | bolt for bearing housing         | 8      |
| 34          | locking washer M6                | 2      |
| 35          | belt cover                       | 1      |
| 36          | washer                           | 8      |
| 37          | bolt                             | 8      |
| 38          | V belt A1780 L4/13x1750L,<br>A69 | 2      |
| 39          | belt pulley 146                  | 1      |
| 40          | key for rotor                    | 1      |
| 41          | screw                            | 4      |
| 42          | safety ring for Rotor            | 1      |
| 43          | belt cover - top                 | 1      |
| 44          | safety ring for engine           | 1      |
| 45          | key                              | 1      |
| 46          | belt pulley                      | 1      |
| 47          | cap for wheel                    | 1      |
| 48          | spacer                           | 4      |
| 49          | wheel                            | 2      |
| 50          | axle                             | 1      |
| 51          | safety switch                    | 1      |
| 52          | counter blade                    | 1      |
| 53          | bolt                             | 2      |
| 54          | cover of the muffler             |        |
| 55          | bumper                           | 1      |
|             |                                  |        |

Maahantuojaja Oy Scandic Trading House Ltd

# Ägarens Bruksanvisning

## FÖR DIN SÄKERHETS SKULL

### VARNINGAR & FÖRSIKTIGHETSÅTGÄRDER

#### LÄR KÄNNA DIN SÅG

Läs bruksanvisningen så att du förstår hur du skall använda maskinen. Lär dig hur du skall använda den och lär känna dess begränsningar samt de potentiella farorna vid felaktig användning.

#### DROGER, ALKOHOL OCH MEDICINERING

Använd inte maskinen om du är påverkad av droger, alkohol eller mediciner som kan påverka säker användning av maskinen.

#### UNDVIK FARLIGA FÖRHÅLLANDEN

Håll arbetsplatsen ren och se till att belysningen är tillräcklig. Nerskräpade arbetsplatser inbjuder till olyckor.

Använd inte maskinen i våta eller fuktiga utrymmen och utsätt den inte för regn.

Använd inte maskinen i utrymmen där det finns ångor från färg, lösningsmedel eller där brännbara vätskor kan utgöra fara.

#### KONTROLLERA DIN FLISMACHINEN

Kontrollera maskinen innan du startar den. Se till att alla skydd är på plats och att de fungerar som de skall. Gör det till en vana att se till att alla nycklar och andra verktyg inte finns inom arbetsutrymmet innan du startar maskinen. Ersätt de delar som är skadade, skadade eller som har havererat innan du startar maskinen.

#### RÄTT KLÄDSEL

Ha åtsittande kläder, och bär inte handskar, halsduk, slips eller prydnadssaker (ringar, klockor), som kan fastna i rörliga delar.

Vi rekommenderar att du använder skyddsskor med halkskydd och skyddshandskar när du arbetar med maskinen. Använd hårnät som skydd mot att håret fastnar i maskineriet om du har långt hår.

#### SKYDDA ÖGON OCH ANSIKTE

Alla skärande maskiner kan slunga främmande material i ögonen. Detta kan orsaka permanenta ögonskador. Använd alltid skyddsglasögon vid arbete på maskinen.

Vanliga glasögon har bara reptåliga glas. De är inte skyddsglasögon.

## **HÅLL OBEHÖRIGA OCH BARN BORTA FRÅN MASKINEN**

Maskinen får bara användas av en person. Andra människor bör hålla sig på behörigt avstånd, speciellt när maskinen används. Tag aldrig andra människor till hjälp för att lossa en stock som sitter fast.

## **TVÅNGSMATA INTE MASKINEN**

Maskinen fungerar bäst när den får arbeta i den takt den är konstruerad för. Använd inte maskinen för ett arbete den inte är konstruerad för.

## **STRÄCK DIG INTE ÖVER MASKINEN**

Det får inte vara halt på golvet.

Se alltid till att du står stadigt på båda fötter.

Stå aldrig på maskinen. Svåra skador kan uppstå om maskinen faller eller om du tar emot klingan eller någon annan rörlig del. Förvara inget ovanför eller i närheten av maskinen så att någon ställer sig på maskinen för att nå sakerna.

## **UNDVIK SKADOR ORSAKDEAV OVÄNTADE OLYCKOR**

Försök inte att lägga en stock på maskinen innan stockföraren har stannat.

Håll händerna från alla rörliga delar.

## **SKYDDA HÄNDERNA**

Håll händerna från klingan och eventuella sprickor som kan visa sig i stocken. De kan plötsligt stängas och skada eller klippa av fingrarna.

Lossa inte sockar som har fastnat med händerna.

## **LÄMNA ALDRIG EN MASKIN SOM ÄR IGÅNG UTAN UPPSIKT**

Lämna inte maskinen innan den har stannat helt.

## **KOPPLA UR STRÖMMEN**

Koppla ur anslutningarna när maskinen inte används, om du skall justera maskinen, byta delar, rengöra eller arbeta på maskinen. Läs handboken innan du börjar med service.

## **GÖR REGELBUNDET UNDERHÅLL PÅ MASKINEN**

För tillförlitlig och säker drift skall du se till att det alltid är rent på och kring maskinen.

## **VARNING**

risker finns naturligt när man använder maskinen.

- Man kan skada sig om man rör vid maskinens roterande delar.

- Man kan skadas om man rör vid klingan när den snurrar.

Även om man gällande arbetarskyddsbestämmelser och använder säkerhetsutrustning kan man inte undvika att risker finns kvar. Dessa är:

- Hörselskador.
- Skador p.g.a. att delar av klingan är inte skyddade.
- Skaderisker vid byte av klinga.
- Klämrisk vid öppning av skydden.

Bromsmekanismen skall kontrolleras innan man använder maskinen. Starta maskinen, stäng av den och mät tiden det tar för klingan att stanna.

Vid användning inomhus skall maskinen anslutas till ett utsugningssystem för spån och sågdam.

Maskinen skall anslutas till en jordfelsbrytare.

## **KONTROLL FÖRE ANVÄNDNING**

**A** Maskinen skall kontrolleras så att inre och yttre klingskydd och vänster och höger bordshalva rör sig riktigt, klingans flänsar sitter fast samt att klingan sitter rakt och snurrar fritt.

**B** När maskinen är igång, tryck det rörliga arbetsbordet framåt och kontrollera om vänster och höger skydd inte tar emot någonstans när klingan snurrar. På så vis kan du undvika onödiga skador.

**C** Stäng av strömmen genast efter användning, gör rent maskinen och förvara den på en torr plats med god luftväxling

## **SÄKRA ARBETSMETODER**

Det är viktigt att alla användare:

**A** Är riktigt utbildade i maskinens användning, justering och drift.

**B** Är informerade om de omständigheter som påverkar ljudnivån

**Det är viktigt att:**

Att maskinen står på ett jämnt och plant golv, och att området runt maskinen är jämnt, att det städas regelbundet och att det inte ligger skräp som spånor och träbitar.

Det finns tillräckligt med allmän- och specialbelysning.

Sågade och osågade bitar skall förvaras i nära anslutning till arbetsplatsen.

### **Det är viktigt att alla användare:**

Använder stav för att undvika att använda händerna i närheten av klingan vid användning.

Använder lämplig skyddsutrustning när det är påkallat;

dessa kan vara;

I) hörselskydd för att minska risken för hörselskador;

II) andningsskydd för att minska risken för att andas in farligt damm;

III) handskar för hantering av klingor (man bör bära klingorna i en lämplig väska om det är möjligt).

Stäng av maskinen om du inte kan övervaka den.

Meddela fel på maskinen, även på skydd och klingor, så fort du upptäcker dem.

Lär dig de rätta procedurerna för rengöring och underhåll och städa regelbundet bort spån och flisor för att undvika brandrisk.

Följ tillverkarens instruktioner för användning, skränkning och lagning av klingor.

Undvik att ta bort avskurna bitar eller andra delar av arbetsstycket från arbetsområdet på annat sätt än med en trästav om maskinen är igång.

Se till att skydd och annan säkerhetsutrustning som behövs vid drift sitter å rätt plats, är i gott skick och underhålls direkt vid behov.

### **VIKTIG SÄKERHETSINFORMATION**

De flesta olyckor med motorer kan förebyggas om du följer alla anvisningar i denna manual och på motorn. Vissa av de vanligaste riskerna behandlas nedan, tillsammans med det bästa sättet att skydda dig själv och andra.

### **Ägarens ansvar**

- Motorerna är konstruerade för att vara säkra och driftsäkra om de används i enlighet med anvisningarna. Läs och förstå denna användarmanual innan motorn används. Underlåtenhet att göra så kan resultera i personskador eller skador på utrustningen.
- Känna till hur man snabbt stänger av motorn och förstå samtliga funktioner för reglagen. Aldrig låta någon använda motorn utan att först bli korrekt instruerad.
- Låt aldrig barn använda motorn. Håll barn och husdjur på behörigt avstånd från motorn.

### **Var aktsam vid påfyllning av bränsle**

Bensin är ytterst lättantändligt och bensinångor kan explodera. Fyll på utomhus, på en väl ventilerad plats med motorn avstängd. Rök aldrig i närheten till bensin och håll andra öppna lågor och gnistor på avstånd. Förvara alltid bensin i godkända behållare. Vid bränslespill, säkerställ att platsen är torr innan motorn startas.

### **Heta avgaser**

- Ljuddämparen blir mycket het vid drift och förblir het en stund efter att motorn stängts av. Var försiktig och vidrör inte ljuddämparen när den är het. Låt motorn svalna innan den förvaras inomhus.
- För att förebygga brandrisk och för att ordna tillräcklig ventilation för stationär utrustning, placera motorn minst 3 fot (1 meter) från byggnadens väggar och övrig utrustning vid drift. Placera inte lättantändliga föremål nära motorn.

### **Risker med koloxid**

Avgaser innehåller giftig koloxid. Undvik inandning av avgaser. Kör aldrig motorn i ett stängt garage eller slutet utrymme.

### **Övrig utrustning**

Gå igenom anvisningarna för den utrustning som ska drivas av motorn för eventuella ytterligare säkerhetsåtgärder som bör iakttas i samband med motorns start, avstängning, drift eller med skyddsanordningar som kan behövas för att använda utrustningen.