

TENO

Akkukotelo

Käyttäjän opas

Lue käyttöohjeet ennen käyttöä ja pidä ne tallessa tulevaa käyttöä varten.

CE

SISÄLLYSLUETTELO

Sisällys

YLEISTÄ TIETOA	4
Koko	4
Suurin kantavuus	5
Ylikuormitussulakkeet	5
USB-liitäntä	5
DC12V liitäntä	5
Akun varaustason mittari	5
TURVALLISUUSTIETOA	6
ENSIKÄYTTÖ	6
SOVELTUVAT AKKUTYYPI	8
AKKUMITTARIN KÄYTTÖ	8
USB JA DC12 LIITÄNTÖJEN KÄYTTÖ	10
USB liitäntä	10
DC12V liitäntä	10
YLIKUORMITUSSULAKKEET	12
10A sulake	12
60A sulake	12

HUOLTO

13

OSALUETTELO

14

TENO

YLEISTÄ TIETOA

Kiitos tuotteemme ostamisesta, toivomme sen olevan mieluinen.

TENO akkukotelo on ammatti-insinöörien kehittäämä ja tarjoaa lukuisia toimintoja, kuten virran suojaus, USB laturi ja DC pistoke, esimerkiksi vene- ja ulkokäyttöä varten.

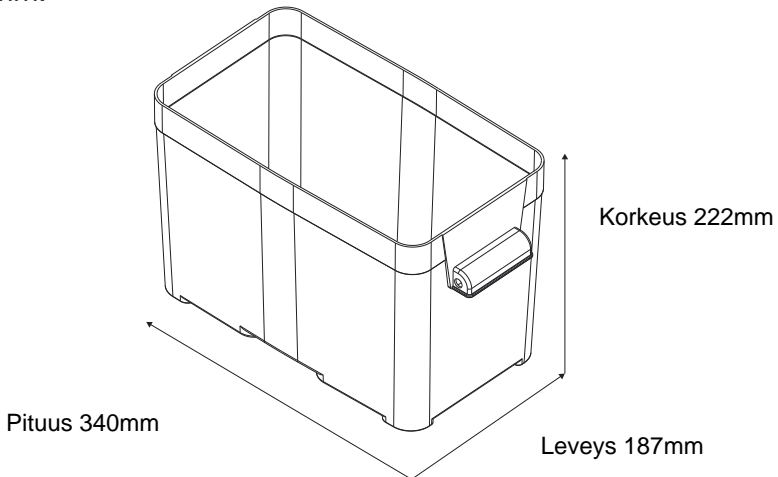
Akku ei sisälly tuotteeseen, se tulee ostaa erikseen.

Lue käyttöohjeet ennen tuotteen käyttöä. Käyttöohjeissa on hyödyllistä tietoa koskien tuotteen turvallista käyttöä ja päivittäistä huoltoa. Turvallinen käyttö estää henkilö- ja omaisuusvahinkojen syntymistä.

TUOTETIEDOT

Kotelon koko

Akkukotelon sisämitat ovat 340mm x 187mm x 222mm, kuvasta näkyy tarkemmat tiedot . Kotelon ulkomitat ovat 430mm x 250mm x 320 mm.



Maksimi kantavuus

Kotelon maksimikantavuus on 35kg.

Ylikuormitussulakkeet

Akkukoteloon on asennettu kaksi integroitua ylikuormitussulaketta, jotka suojelevat perämootoria tai muuta laitetta sähkövaurioilta.

10A ylikuormitussulake on yhdistetty DC12V liitäntään.

60A ylikuormitussulake on yhdistetty akunapaliitäntään.

USB liitäntä

USB portin nimellisteho on 5V/0.5A. Sen käyttämiseksi sinun on aktivoitava toiminto painamalla testipainiketta. Katso lisätietoja tämän oppaan USB-porttia koskevista käyttöohjeista.

DC12V liitäntä

Sisäänrakennetun DC12V liitännän ansiosta voit ladata erilaisia DC12V laitteita helposti. Se on suojattu 10A ylikuormitussulakkeella. Katso lisätietoja tämän oppaan DC12V-porttia koskevista käyttöohjeista.

Akun varaustason mittari

Akkukotelossa on mittari, jonka avulla voit testata akun lähtöjännitteen. Lähtöjännitteen avulla voit päätellä paljonko virtaa akussa on jäljellä. Katso lisätietoja tämän oppaan akkumittaria koskevista käyttöohjeista.

Tämän lisäksi, akkumittari toimii myös osoittimena siitä onko USB portti herätystilassa. Katso lisätietoja tämän oppaan USB-porttia koskevista käyttöohjeista.

TENO

TURVALLISUUSOHJEITA

Älä koskaan kytke akun positiivisia (punaisia) ja negatiivisia (mustia) liitäntöjä yhdessä, koska se voi aiheuttaa akun oikosulun ja tulipalon uhan.

Varo metalliesineiden putoamista akkukoteloon, se voi mahdollisesti aiheuttaa akun oikosulun ja tulipalon uhan.

Käyttäessäsi kantokahvaa akkukotelon siirtoon, varmista, että sen hihna on kiristetty ja solki on kiinnitetty.

Älä anna lasten käsitellä akkukoteloä.

Tuote ei ole kokonaan vedenkestävä, älä koskaan upota sitä kokonaan veteen. Jos laite vahingossa joutuu upoksiin, irrota akku sen sisältä ja anna kotelon kuivua.

Käytä koteloä ainoastaan -20C - +45C asteen välisessä lämpötilassa.

ENSIMMÄINEN KÄYTTÖKERTA

Ota kotelo pois pakkauksesta.

Avaa keskisalpa ja avaa akkukotelon kansi.

Aseta akku kotelon sisälle.

Kytke kaksi johtoa kannesta akun liittimiin, varmista, että johdon ja liittimen väri on sama ja kiinnitys on pitävä.

 **HUOMIO**

Varmista, että akkukotelon johdot ovat täysin ja tiukasti kiinnitettyinä akun liittimiin. Huonosti liitetyt johdot lisäävät sähkövastusta ja tuottavat lämpöä, ja tekevät yhteyden epävakaaaksi.

Sulje akkukotelo, varmista, että akku on sijoitettu oikein paikoilleen.

Sulje keskisalpa ja kiristä hihna.

Ota laatikosta kaksi siipimutteria. **(Tarkista pakkaus huolellisesti, siipimutterit ovat sijoitettuina laatikon takapuolelle.)**

Liitä ulkoisen sähkölaitteen johdot akkukotelon liittimiin, kiinnitä siipimuttereilla. Varmista, että väri täsmää.

 **HUOMIO**

Varmista jälleen, että ulkoisesta sähkölaitteesta lähtevät johdot ovat tiukasti ja täysin kytkettyinä akkukotelon liittimiin. Huonosti kiinnitetyt johdot lisäävät sähkövastusta, tuottavat lämpöä ja voivat äärimmäisessä tapauksessa jopa sulattaa akkukotelon laatikon.

SOVELTUVAT AKKUTYYPIT

Kotelo on yhteensopiva lähes kaikkien lyijyakkujen kanssa, sekä syväsyklin 12V meriakkujen kanssa, jos akku sopii kotelon sisään.

Yleisesti ryhmän 24- ja 27- koon akkuja suositellaan käytettäväksi kotelossa.

Jos akku on koteloon liian pieni ja sen ympärille jää tilaa, voit laittaa akun ja kotelon väliin täytteeksi eristettyä materiaalia kuten vaahtomuovia.

AKUN VARAUSTASON MITTARIN KÄYTTÖ

Akun varaustason mittari on suunniteltu auttamaan käyttäjää tarkistamaan helposti, kuinka paljon virtaa akussa on jäljellä.

Mittaria käyttäksesi, sinun on:

1. Asetettava akku koteloon ja liitettävä johdot akkukotelon kannesta akun liitännöihin.
2. Irrotettava kaikki ulkoiset sähkölaitteet kotelosta. (Mukaan lukien USB- ja DC12V liitäntä.)
3. Paina ja pidä testikytkintä pohjassa, neljä LED valoa syttyvät ja osoittavat akun lähtöjännitteen tilan. Alla olevat taulukko näyttää kaikki mahdolliset vaihtoehdot.

AKUN JÄNNITE	LED- TILA
<7.5V	Kaikki LEDit eivät syty
7.5V-10.8V	1. LED vilkkuu
10.8V-11.7V	1. LED palaa, 2. LED vilkkuu
11.7V-12.6V	2 LEDiä palaa, 3. LED vilkkuu
12.6V-13.4V	3 LEDiä palaa, 4. LED vilkkuu
>13.4V	4 LEDiä palaa

Huomaa, että jos käytät akun varaustason mittaria ulkoisen sähkölaitteen (kuten perämoottorin) ollessa käynnissä, akun mitattu ulostulojännite on pienempi kuin mitä se olisi ilman liitäntöjä. Tämä on virtapiirin ominaispiirre eikä se ole akkumittarin vika. Tarkista LEDien osoittama lukema vasta, kun kotelosta on irrotettu kaikki ulkoiset sähkölaitteet.

i HUOMAA

Vasemmanpuoleinen LED vilkkuu, jos käytät USB porttia lataamaan sähkölaitteita, LED osoittaa, että USB portti on valmiustilassa. Tämä ei siis osoita akun lähtöjännitettä. Varaustason mittamiseksi sinun on painettava testipainiketta ja pidettävä näppäintä **pohjassa**.

USB- JA LISÄVARUSTE LIITÄNTÖJEN KÄYTTÖ

USB-PORTIN KÄYTTÖ

Akkukotelon USB portti on standardi USB-liitäntä ja on tarkoitettu sähkölaitteiden lataamiseen. Sinulla tulee olla USB-johto, jotta pystyt käyttämään USB liitäntää.

Käyttääksesi USB porttia, sinun on:

1. Kytkettävä sähkölaite USB-liitäntään johdolla.
2. Painettava testinäppäintä aktivoiaksesi USB portin. Kun USB portti on valmiustilassa, ensimmäinen LED-valo akkumittarissa alkaa vilkkua.
3. Kun painat testinäppäintä, akkukotelo alkaa havainnoida onko USB-porttiin liitetty jotain. Jos sähkölaitteesi on kytketty USB porttiin, ensimmäinen LED-valo akkumittarissa jatkaa vilkkumista ja lataaminen alkaa.
4. Jos irrotat laitteen tai painat testipainiketta liittämättä mitään USB porttiin, ensimmäinen LED-valo akkumittarissa vilkkuu vain muutamia kertoja ja sammuu, ja sen jälkeen USB portti siirtyy takaisin lepotilaan.

Huomaa, että USB portin nimellisteho on 5V/0.5A.

DC12V liitännän käyttö

Akkukotelon DC12V liitäntä on suunniteltu antamaan nopea pääsy erilaisten DC12V sähkölaitteiden käyttöön.

DC12V liitäntä on yhteensopiva useimpien laitteiden kanssa ja se on suojattu 10A ylikuormitussulakkeella. Sulake kytkee virran pois, jos

DC12V-liitännän lähtövirta on suurempi kuin 10A.

Jos sulake kytkeytyy vahingossa, sen voi palauttaa manuaalisesti painamalla nollauspainiketta akkukotelon paneelista.



HUOMAA

DC12V liitintää voi käyttää akun lataamiseen, mutta sitä ei kuitenkaan suositella ja latausvirran tulee olla alle 10A, muutoin ylikuormitussulake aktivoituu ja katkaisee virran.



VAROITUS

Ennen kuin uudelleenkytket sulakkeen, tarkista liitännät ja varmista, että virtapiirissäsi oleva sähköhäiriö on korjattu, ylikuormitussulake kytkeytyy uudelleen päälle jos sähköhäiriö on edelleen olemassa.

YLIKUORMITUSSULAKKEET

TENO akkukotelossa on yksi 10A ylikuormitussulake ja yksi 60A ylikuormitussulake.

10A ylikuormitussulake

10A ylikuormitussulake on yhdistetty DC12V liitääntään. Sulake kytkeytyy päälle ja katkaisee virran, ja suojelee liitääntään kytkettyjä DC12V laitteita jos DC12V liitännästä lähtevä virta on suurempi kuin 10A.

60A ylikuormitussulake

60A ylikuormitussulake on yhdistetty akkunapaliitääntään. Sulake kytkeytyy päälle ja katkaisee virran, ja suojelee akkua jos akkunapaliitääntöjen lähtövirta on suurempi kuin 60A.

Molemmat ylikuormitussulakkeet voi asettaa uudelleen toimintaan painamalla reset-kytkintä akkukotelon paneelista.



VAROITUS

Ennen ylikuormitussulakkeen uudelleenasetusta, tarkista liitännät ja varmista, että virtapiirin sähköhäiriö on korjattu. Sulake laukeaa uudelleen, jos sähkövika on edelleen olemassa.

PÄIVITTÄINEN HUOLTO

Pidä akkukotelon sisäpuoli puhtaana ja kuivana, älä jätä mitään metalliesineitä koteloon.

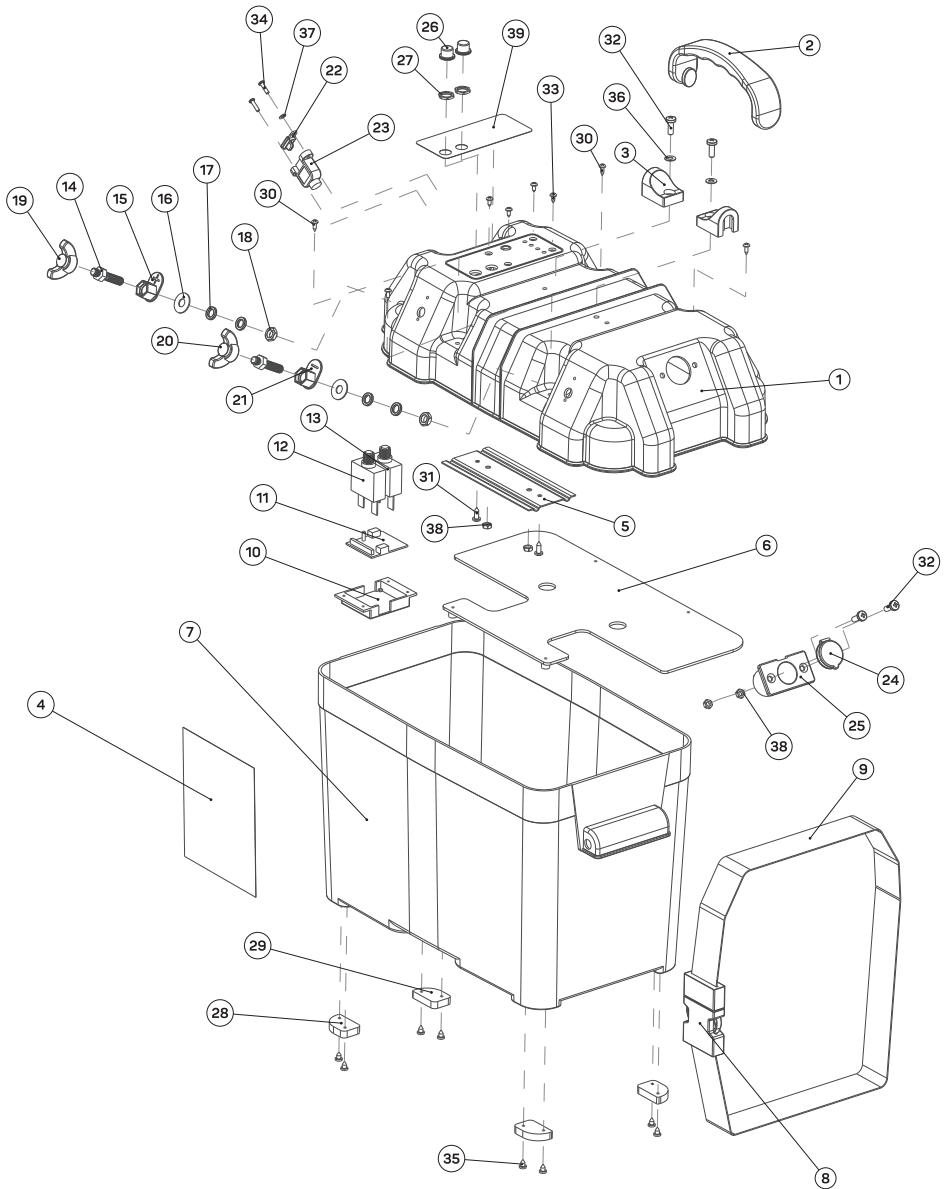
Kun USB portti tai DC12V liitäntä ei ole käytössä, älä jätä niitä aukinaisiksi vaan peitä ne suojuksella.

Pidä akkukotelon liitännät ja siipimutterit puhtaina.

Älä lastaa koteloon sen maksimikantavuutta (35 kg) ylittävää kuormaa.

TENO

OSALUETTELO



ITEM NO.	PARTS NAME	PARTS NO.	QTY.
1	Kotelon kansi	P40101	1
2	Kahva	P40102	1
3	Kahvan kiinnike	P40103	2
4	Tarra	P40601	1
5	Kahvan kiinnityslevy	P40201	1
6	Johtojen kiinnityslevy	P40104	1
7	Laatikko	P40105	1
8	Solki	P40401	1
9	Hihna	P40801	1
10	Kotelo PCB muovia	P40106	1
11	Piirilevy	P40501	1
12	Ylikuormitussulake 60A	P40502	1
13	Ylikuormitussulake 10A	P40503	1
14	Napapultti	P40301	2
15	Navan osoitinlevy pos	P40107	1
16	Navan aluslevy suuri	P40302	2
17	Navan aluslevy pieni	P40303	4
18	Navan mutteri	P40304	2
19	Navan siipimutteri pos	P40305	1
20	Navan siipimutteri neg	P40306	1
21	Navan osoitinlevy neg	P40108	1
22	USB portin suojus	P40701	1
23	USB portti	P40504	1
24	Laiteliitännän suojus	P40702	1
25	Laiteliitäntä	P40505	1

ITEM NO.	PARTS NAME	PARTS NO.	QTY.
26	Sulakkeen kansi	P40703	2
27	Sulakkeen mutteri	P40307	2
28	Kumipää CW	P40704	2
29	Kumipää CCW	P40705	2
30	Ruuvi M3-10 ST CR	P40308	4
31	Ruuvi M4-12 ST CR	P40309	2
32	Ruuvi M5-14 CR	P40310	4
33	Ruuvi M3-8 ST CR	P40311	4
34	Ruuvi M3-12 CR	P40312	2
35	Ruuvi M4-7 ST CR	P40313	8
36	Aluslevy M5	P40314	2
37	Aluslevy M3	P40315	1
38	Mutteri M5	P40316	4
39	Paneelin tarra	P40602	1

Maahantuojaja: Oy Scandic Trading House Ltd
Valmistusmaa: Kiina