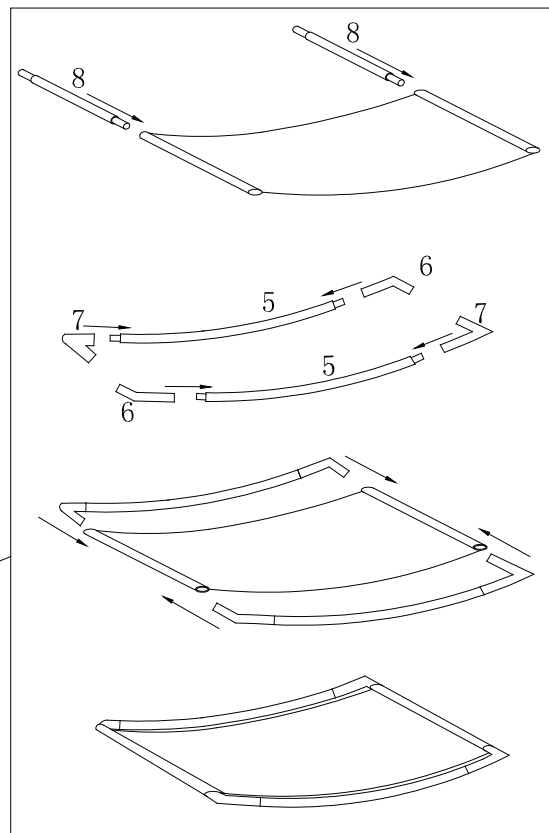
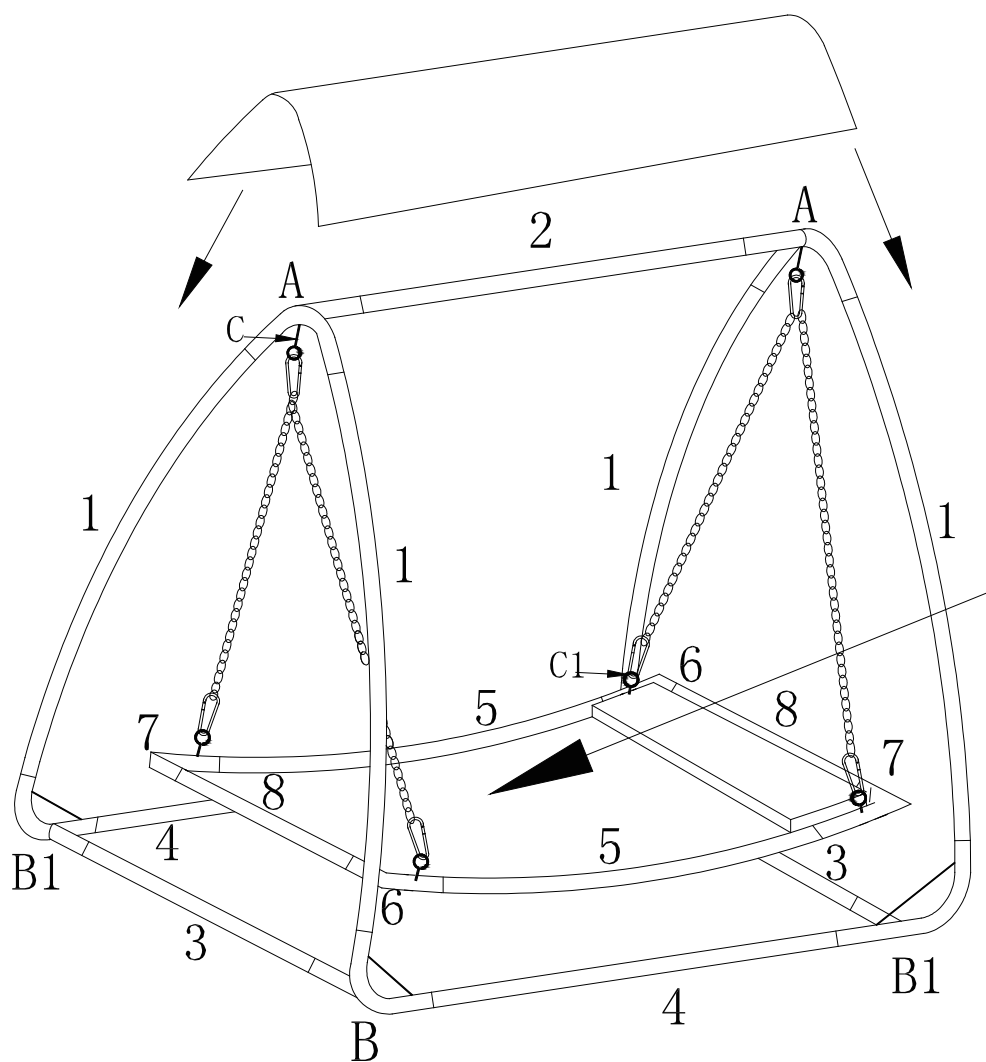


# 2.6M X 1.6M X 2.1M Riippukeinu telineellä/Hängmatta med stativ



1#		4pcs	A		2pcs
2#		1pc	B		2pcs
3#		2pcs	B1		2pcs
4#		2pcs			4pcs
5#		2pcs	C		2pcs
6#		2pcs	C1		4pcs
7#		2pcs			1pc
8#		2pcs			1pc
		6pcs			1pc

## VAROITUS!

- Huomioi paikalliset ilmasto-olosuhteet. Ilmastolliset tekijät voivat vaikuttaa paviljongin käyttöikään.
- Älä koskaan oleskele paviljongissa ukonilman tai myrskyn aikana, ja varmista ettei paviljonkiin ole päässyt lapsia.
- Paviljonki ja ankkurointi on suunniteltu kestämaan enintään 12 m/s tuulta. Sijoita talli suojaiseen paikkaan.
- Paviljongin ankkurointi on suunniteltu kiinnitettäväksi kiinteään maahan. Älä koskaan pystytä hiekalle, tällöin paviljonki liikkuu helposti ja saattaa rikkoutua.
- Runkoputkiin ei saa ripustaa roikkumaan mitään esineitä. Runkoa ei saa lisärasittaa, eikä rungon rakennetta muunnella.
- Paviljongin rakenne ei kestä lumikuormia, paviljonkia ei voi jättää talveksi pystyyn.

## TAKUU EI KATA ROMAHTAMISIA.

- Paviljongin sisällä ei saa käyttää eikä käsitellä mitään palavia aineita. Älä sytytä tulta paviljongin sisällä. Hitsaaminen paviljongissa on kielletty. Älä käytä lämmittimiä paviljongin sisällä.
- Myyjä ei vastaa lumen, sateen tai myrskyn aiheuttamista vahingoista.

## VARNING!

- Beakta lokala klimatförhållanden. Klimatet kan påverka hur länge man kan använda paviljongen.
- Vistas ej i paviljong under åskväder eller storm och var säker att inga barn befinner sig i paviljongen
- Paviljongen och dess föränkring är planerade att hålla vind högst 13 m/s. Ställ paviljongen till en skyddad plats.
- Paviljongen är planerad för att fästas till fast mark. Aldrig montera paviljongen ovanpå sand för då kan garaget lätt röra sig.
- Häng inga föremål i ramverket. Stammen får inte överansträngas och dess struktur får ej modifieras.
- Paviljongen tål ingen snölast.

## GARANTIN OMFATTAR INTE RASANDET.

- Använd och behandla inga flammande ämnen in i paviljongen. Tänd inte eld in i paviljongen. Det är förbjudet att svetsa in i paviljongen. Använd ingen uppvärmningsanläggning in i paviljongen.
- Försäljaren ansvarar inte för skador orsakade av snö, regn eller storm.