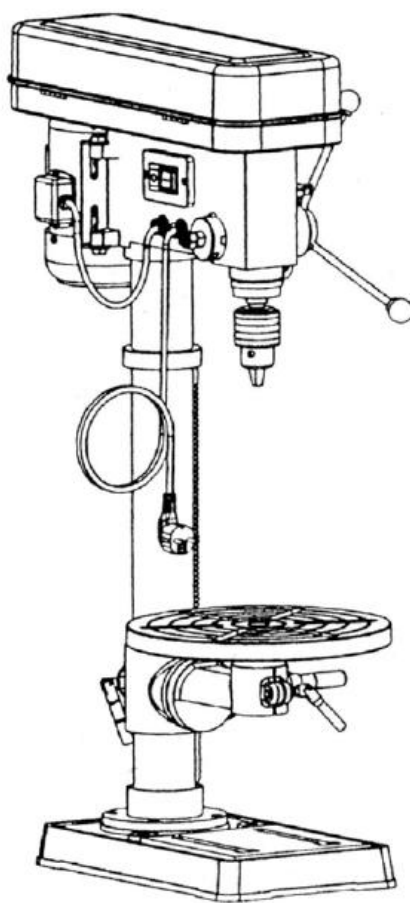


Betax®

KÄYTTÖOHJE BRUKSANVISNING



PYLVÄSPORAKONE PELARBORRMASKIN

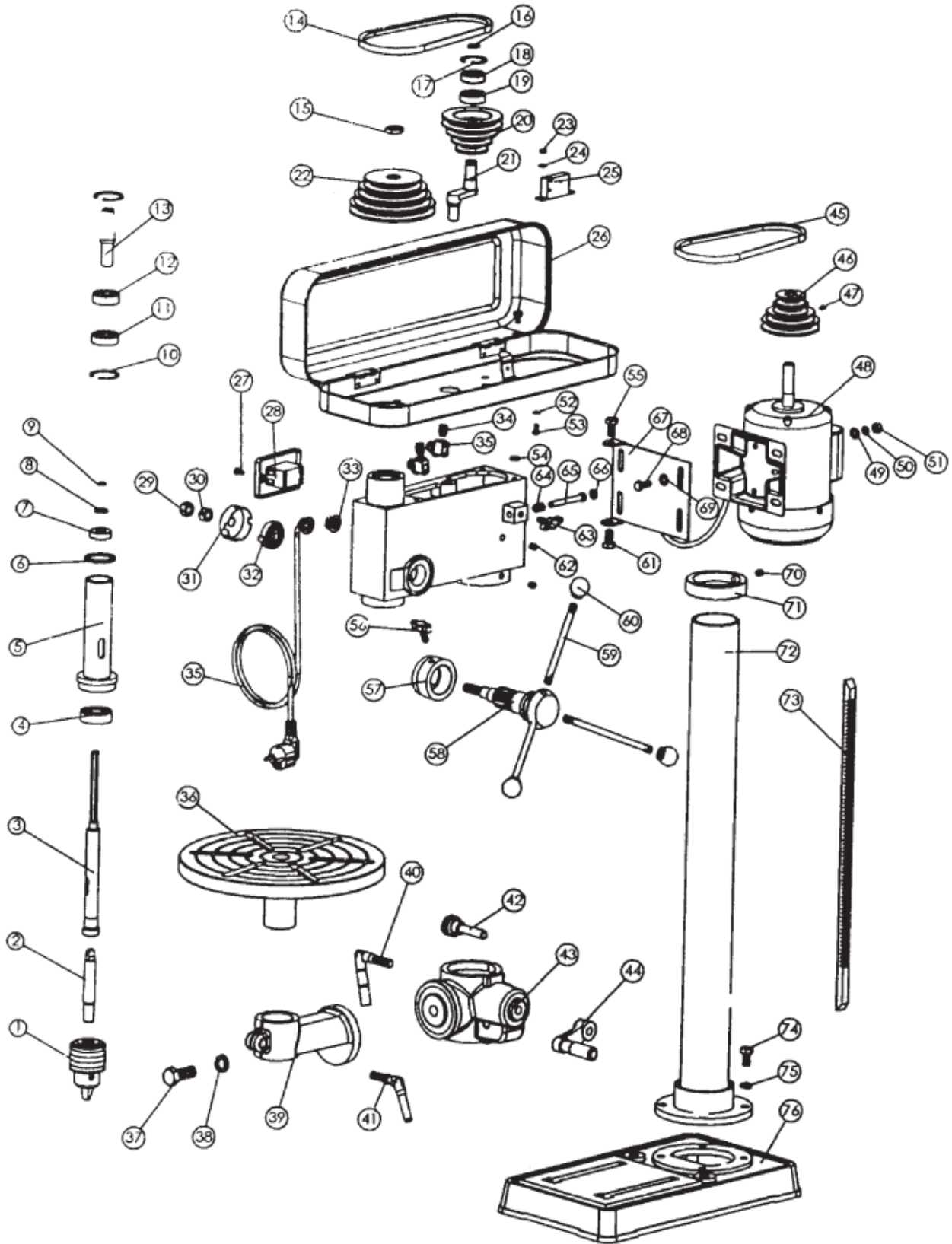
DAO0425, DAO0426

**Lue ja perehdy tähän ohjeeseen ennen käyttöönottoa!
Läs och sätt dig in i denna bruksanvisning innan du börjar använda!**

Käännös alkuperäisohjeista
Översättning av originalanvisningarna

Betax[®]

DAO0425, DAO0426



OSALUETTELO / DELLISTA

No.	Name	No.	Name
1	Chuck	41	Clamp-column
2	Arbor	42	Worm-elevation
3	Spindle	43	Support-table indicator
4	Bearing-ball	44	Crank
5	Tube-quill	45	V-belt
6	Washer	46	Pulley-center
7	Bearing-ball	47	Screw
8	Axle shield ring	48	Motor
9	Axle shield ring	49	Washer
10	Axle shield ring	50	Nut
11	Bearing-ball	51	Nut
12	Bearing-ball	52	Washer
13	Insert-pulley	53	Washer
14	V-belt	54	Rubber-washer
15	Screw	55	Rubber-washer
16	Axle shield ring	56	Clamp-cord
17	Axle shield ring	57	Ring-depth stop w/scale
18	Bearing-ball	58	Shaft-pinion
19	Bearing-ball	59	Handlebar
20	Pulley-middle	60	Knob
21	Pulley-adjusting	61	Screw
22	Pulley-spindle	62	Screw
23	Nut	63	Secure-screw
24	Nut	64	Spring
25	Micro-switch	65	Support-motor bracket
26	Guard	66	Washer
27	Screw	67	Mount-Motor
28	Electromagnetic switch	68	Washer
29	Nut	69	Washer
30	Nut	70	Screw
31	Cap-spring	71	Collar-rack
32	Spring-tension	72	Support-columri
33	Clamp	73	Rack
34	Secure-screw	74	Screw
35	Cord-power (plug)	75	Washer
36	Table	76	Base
37	Screw		
38	Washer		
39	Swinger		
40	Clamp column		



YLEISET TURVAOHJEET

VAROITUS! Sähkötyökaluilla työskenneltäessä tulee aina muistaa noudattaa kaikkia laitteen mukana tulevia ohjeita sekä varoituksia. Tutustu näihin ohjeisiin, ja säilytä ne myös myöhempää tarvetta varten.

1. Pidä työskentelyalue puhtaana. Sekainen työympäristö aiheuttaa onnettomuuksia.
2. Tarkista työskentelyalue. Älä jätä työkaluja sateeseen. Älä työskentele kosteissa työtiloissa. Huolehdi riittävästä valaistuksesta. Älä käytä sähkötyökaluja herkästi syttyvien aineiden tai kaasujen läheisyydessä.
3. Varo sähköiskuja. Vältä koskettelemasta maadoitettuihin esineisiin.
4. Pidä sivulliset poissa työpisteestä. Älä anna muiden, etenkin lasten, koskea sähkötyökaluihin tai johtoihin.
5. Säilytä työkalut huolellisesti. Varastoi työkalut käytön jälkeen poissa lasten ulottuvilta.
6. Älä pakota työkalua. Se toimii paremmin ja turvallisemmin tahdissa johon se on suunniteltu.
7. Käytä oikeaa työkalua. Älä yritä tehdä isoja töitä liian pienikapasiteetisilla työkaluilla. Älä käytä työkalua tarkoitukseen, johon sitä ei ole suunniteltu.
8. Huolehdi oikeasta työvaatetuksesta. Älä käytä löysiä vaatteita tai koruja, jotka voivat takertua liikkuviin osiin. Käytä liukumattomia työkenkiä. Käytä tarvittaessa hiusverkkoa.
9. Käytä suojaimia. Käytä suojalaseja. Käytä hengityssuojainta, jos työskentely on pölyistä.
10. Käytä puruimuria. Jos työkalussa on puruimuriliitin, käytä puruimuria.
11. Varo virtajohtoa. Älä irrota virtajohtoa pistorasiasta vetämällä johdosta. Suojaa johtoa kuumuudelta, öljyltä ja teräviltä reunoilta.
12. Kiinnitä työkappale. Jos mahdollista, kiinnitä työkappale esim. ruuvipuristimella työskentelyn ajaksi.
13. Älä kurkottele. Pidä huolta tukevasta työskentelyasennosta.
14. Pidä huolta työkaluista. Pidä leikkaavat terät terävinä ja puhtaina niin työskentely on turvallisempaa ja tehokkaampaa. Seuraa annettuja ohjeita työkalun voiteluun ja sen varusteiden vaihtoon. Tarkista työkalun virtajohdot säännöllisesti. Virtajohdon ja pistokkeen saa vaihtaa vain valtuutettu huoltoliike. Pidä työkalun kahvat puhtaina ja rasvattomina.
15. Irrota pistoke pistorasiasta. Irrota pistoke pistorasiasta työskentelyn päätteeksi, sekä huollon tai varusteiden vaihdon ajaksi.
16. Poista säätöavaimet. Muista poistaa kaikki säätöavaimet aina ennen koneen käynnistämistä.
17. Vältä tahatonta käynnistämistä. Varmista, että katkaisin on ”pois”-asennossa ennen pistokkeen liittämistä pistorasiaan.
18. Käytä oikeita jatkojohtoja. Käyttäessäsi työkalua ulkona, käytä vain ulkokäyttöön hyväksytyjä jatkojohtoja.
19. Pysy valppaana. Pysy työskennellessäsi valppaana, vaaratilanteet välttäen. Älä käytä työkalua väsyneenä.
20. Tarkista osien kunto. Ennen koneen käynnistämistä, tarkista että laitteessa ei ole rikkinäisiä osia, sen liikkuvat osat toimivat tarkoitetulla tavalla, ja että kaikki koneen suojalaitteet ovat paikallaan. Laitteen suojat saa korjata vain valtuutettu huoltoliike. Älä käytä työkalua jos sen käyttökytkimessä on vikaa.
21. **Varoitus.** Laitteessa saa käyttää ainoastaan tässä ohjeessa suositeltuja lisävarusteita.
22. Vain valtuutettu huoltoliike saa korjata työkalua. Tätä työkalua saa huoltaa ja korjata ainoastaan valtuutettu huoltoliike, jotta laitteen sähköturvallisuus pysyy vaaditulla tasolla. Asiantuntematon korjaus tai huolto aiheuttaa vakavia vaaratilanteita.

LISÄTURVAOHJEET PENKKIPORAKONEILLE

1. Tämä työkalu on tarkoitettu ainoastaan sisäkäyttöön kuivissa tiloissa.
2. Älä poraa niin pieniä kappaleita, joita ei voi turvallisesti kiinnittää työpöytäan.
3. Älä pidä käsiä terän lähellä, ja pidä kädet luontevassa asennossa, jotta ne eivät voi osua terään jos työstökappale liikahtaa.
4. Älä käytä liian pitkiä poranteriä, ne saattavat yhtäkkiä taipua tai katketa.
5. Valitse työstökappaleelle oikeantyyppinen poranterä. Älä käytä hiomakuppeja, -harjoja, jyrnsinteriä tai vastaavia tällä porakoneella.

6. Poratessasi suurta työstökappaletta, varmista, että se on hyvin tuettu paikalleen työstöpöydän tasalla.
7. Muista aina kiinnittää työstökappale esim. ruuvipuristimella. Älä käytä pelkkiä käsiä kappaleen kiinnittämiseen.
8. Älä ylikuormita porakonetta poraamalla liian nopeasti.
9. Tarkista ennen työskentelyn aloittamista, että työstökappaleessa ei ole esim. nauvoja tai muita vieraita esineitä.
10. Jos työstökappale ulottuu yli työstöpöydän, tue se huolellisesti jotta se ei voi taittua tai tippua.
11. Käyttäessäsi ruuvipuristinta, kiinnitä se työstöpöytäsi huolellisesti.
12. Tarkista, että kaikki puristimet ja lukot ovat kunnolla kiristetyt ennen poraamisen aloittamista.
13. Älä liikuttele työstökappaletta poran ollessa käytössä.

TEKNISET TIEDOT

DAO0425 Betax pylväsporakone 99cm (ZJ4116A)		DAO0426 Betax Pylväsporakone 157cm (ZJ4116HA)	
Istukka	16 mm	Istukka	16 mm
Max. pystyliikerata	80 mm	Max. pystyliikerata	80 mm
Kartio	MT2	Kartio	MT2
Istukan r/min	210–2220	Istukan r/min	210–2220
Nopeusalueet	12	Nopeusalueet	12
Pöydän halkaisija	290 mm	Pöydän halkaisija	290 mm
Pöydän max. kallistuskulma	45°	Pöydän max. kallistuskulma	45°
Jännite	230 V~ 50 Hz	Jännite	230 V~ 50 Hz
Teho	450 W	Teho	450 W
Suojausluokka	I	Suojausluokka	I
Kotelointiluokka	IP20	Kotelointiluokka	IP20

KOKOAMINEN

Poista koneen osat pakkauksesta.

Osaluettelo

1. Istukka (1)
2. Pultti M10x25 (4)
3. Aluslevy (4)
4. Jousialuslevy (4)
5. 3 mm Kuusiokoloavain (1)
6. 5 mm Kuusiokoloavain (1)
7. Istukan kara (1)
8. Kiila (1)
9. Syöttökahva (3)
10. Työpöydän kampi (1)
11. Hammastappi (1)
12. Lukituskahva (1)

Kokoa kone seuraavasti (kts. räjäytyskuva sivulla 2):

1. Tarkista, että kaikki osat ovat mukana. Jos näin ei ole, ota yhteyttä myyjäliikkeeseen, älä ota konetta käyttöön.
2. Puhdista osat varastorasvasta.
3. Kiinnitä pylväs (72) jalustaan (76) M10x25 pultein ja jousialuslevyihin (74, 75).
4. Aseta hammastanko (73) pöydän nostolaitteineen (42, 43) pylvääseen, ja kiinnitä hammastanko paikalleen kauluksella (71).
5. Nosta työstöpää pylvään päälle, ja kiristä huolellisesti sen kaksi kiinnitysruuvia kuusiokoloavaimella.
6. Kiinnitä pöydän kampi (44) työpöydän nostoakseliin.
7. Kierrä syöttökahvat (59) napaan (58).

Istukan asennus

1. Puhdista istukan reikä puhtaalla liinalla.
2. Puhdista korojen pinnat.
HUOMIO: Puhdista osat huolellisesti – jos niissä on työstösilppua tms., ei istukka ja poranterä pyöri välittömästi. Jos istukan reikä on erittäin likainen, puhdista se liuottimella.
3. Työnnä istukka (1) karaan (2). Naputtele se varovasti kunnolla paikalleen.
4. Laske pystykara (3) syöttökahvoja (59) vastapäivään kiertämällä, kunnes hahlo näkyy luistissa (5).
5. Työnnä istukka karoineen pystykaraan, varmistuen että poran kartion kieli lukittuu pystyakselin sisäuraan. Tämä voidaan nähdä luistin (5) ulomman loven läpi kiertämällä istukkaan ja karaa kunnes lovet ovat päällekkäin.
6. Avaa istukan leukojen kiertämällä istukan holkkia myötäpäivään. Avaa leukoja niin paljon, kunnes istukan leuat ovat täysin istukan sisällä.
7. Käyttäen pehmeäpäästä vasaraa tai istukan suojana puupalaa, nakuttele istukkaa ylöspäin karalla.

KÄYTTÖ

1. **VAROITUS!** Älä kytke laitetta verkkovirtaan ennen kuin koneen kokoaminen ja säädöt ovat suoritettu ja olet tutustunut huolellisesti käyttöohjeisiin ja varoituksiin. Tarkista, että paikallinen jännite vastaa poran tyyppikilvessä olevia merkintöjä. Jos näin ei ole, älä kytke poraa sähköverkkoon vaan ota yhteyttä myyjäliikkeeseen. Irrota pistoke pistorasiasta **AINA** ennen puhdistusta, säätöjä tai muita huoltotoimenpiteitä.
2. Aseta kone tasaiselle ja tukevalle alustalle. Kiinnitä se tarvittaessa pultein alustaan.
3. Tarkista, että kone on huolellisesti koottu.
4. Jos luisti (5) liikkuu liian nopeasti tai hitaasti, tulee palautusjousta säätää.
 - a. Laske pöytää alaspäin saadaksesi tilaa työskennellä.
 - b. Työnnä ruuvitaltan kärki jousen kuvun (31) alempaan koloon. Pidä sitä paikallaan, ja irrota ulompi lukitusmutteri (29).
 - c. Pidä ruuvitalttaa edelleen paikallaan, avaa sisempää mutteria (30) siihen asti kunnes kotelon kolo nousee pykälästä. **VAROITUS: ÄLÄ IRROTA SISEMPÄÄ MUTTERIA**, muutoin palautusjousti aukeaa.
 - d. Kierrä varovasti koteloa (31) ruuvitaltalla vastapäivään seuraavaan koloon asti.
 - e. Laske luisti ala-asentoon kiertämällä syöttökahvoja vastapäivään, samalla pitäen jousikoteloa paikallaan.
 - f. Jos luisti liikkuu nyt haluamallasi tavalla, kiristä mutteri (30) jokoavaimella. Jos jousi on liian löysällä, toista kohdat 2-5. jos jousi on liian kireällä, tee kohdat 4 ja 5 toiseen suuntaan. **ÄLÄ YLIKIRISTÄ!**
 - g. Laita lukkomutteri (29) paikalleen ja kiristä se huolellisesti.
5. Istukan kierrosnopeuden säätö: **HUOM!** Irrota pistoke pistorasiasta ennen nopeuden säätöä. Avaa hihnapyöräkotelo (26). Löysennä voimansiirtohihnaa molemmilla puolilla. Säädä poran kierrosnopeutta siirtämällä voimansiirtohihnaa hihnapyörillä. Kiristä pultit uudelleen (hinnan kireys on sopiva, kun se joustaa n. 12 mm keskikohdalta painettaessa). Sulje voimansiirtokotelo.

PORAAMINEN

Merkitse porauskohta työkappaleeseen pistepuikolla. Älä vielä käynnistä poraa, vaan laske poranterä syöttökahvoista kiertämällä alas. ja katso, että poranterä menee oikeaan kohtaan. Käynnistä pora ja syötä poranterää työstökappaleeseen rauhallisesti. Liian nopea syöttö voi puolestaan rikkoa poranterän, moottorin tai voimansiirtojärjestelmän. Poratessasi metallia saattaa olla aiheellista laittaa tippa öljyä poranterän kärkeen, jotta terä ei ylikuumene.

YLEINEN YLLÄPITO

Puhdista porakone moottoreineen aika ajoin paineilmalla tai imurilla. Työpöytä kannattaa vahata aika ajoin autovahalla, jotta se on helppo pitää puhtaana.

VAROITUS: Vaihdata huonokuntoinen virtajohto välittömästi.

VOITELU

Porakoneen kuulalaakerit ovat kestovoideltua tyyppiä, niitä ei tarvitse erikseen voidella. Voitele aika ajoin kevyesti pöydän nostomekanismi hammastankoinen sekä istukan nostolaitteisto luisteineen.

YMPÄRISTÖNSUOJELU

Tuotteen pakkausta hävitettäessä noudata materiaalista riippuen paikallisia jätehuollosta ja kierrätyksestä annettuja ohjeita.



Laitetta ei tule hävittää sekajätteen mukana, vaan se on toimitettava sähkö- ja elektroniikkaromun erilliskeräykseen. Lisätietoja www.serty.fi

TAKUU

Tuotteen takuu-aika on 12 kuukautta, ostopäivästä lukien.

Maahantuoja vastaa epäkuntoon menneen laitteen tai osien korvaamisesta, materiaali- ja valmistusvikojen osalta, jos ne todetaan tarkastuksessa vialliseksi.

Ostajan on esitettävä takuuvaatimuksen yhteydessä kassakuitti, ostolasku, takuutodistus tai lähetyslista. Tuote on palautettava täydellisenä, varustettuna selostuksella toimintahäiriöistä.

Takuu raukeaa, mikäli kone on avattu, osia vaihdettu, sitä korjattu tai sen rakennetta muutettu.

Takuun piiriin eivät kuulu vahingot, jotka ovat aiheutuneet normaalista kulumisesta, väärästä käytöstä tai asiattomasta käsittelystä. Takuu ei kata kuljetusta, kuljetusvaurioita eikä mitään välillisiä kustannuksia.

Takuukorjaukset saa tehdä vain maahantuojan valtuuttama huolto.

Oikeudet muutoksiin pidätetään.

Maahantuoja:

Veljekset Keskinen Oy
Onnentie 7, 63610 Tuuri, FINLAND
Tel. +358 10 770 7000



ALLMÄNNA SÄKERHETSÅD

VARNING! Vid arbete med elverktyg är det viktigt att alltid följa alla anvisningar och varningar som medföljer verktyget. Läs igenom anvisningarna och spara dem.

1. Håll ordning i din verkstad. Oreda i verkstaden leder till olyckor.
2. Ta hänsyn till arbetsmiljön. Verktygen får inte lämnas ute i regnet. Undvik att arbeta i fuktiga utrymmen. Sörj för god belysning. Arbeta inte med elverktyg i miljöer där brandfarliga varor eller gaser förvaras.
3. Tänk på risk för elektriska stötar. Undvik att ta i jordade föremål.
4. Se till att obehöriga inte vistas i verkstaden och att andra människor, särskilt småbarn, inte kan få tag på elverktyg eller sladda.
5. Förvara verktygen gärna i ett låst utrymme. När du inte använder verktygen se till att småbarn inte kan få tag på dem.
6. Tvinga aldrig verktyget. Det fungerar bättre och säkrare med hastighet det är konstruerat för.
7. Välj rätt verktyg till respektive arbete. Försök inte utföra alltför krävande arbeten med verktyg vars kapacitet inte är tillräcklig. Använd inte verktyget till arbeten det inte är avsett för.
8. Välj rätt arbetskläder. Bär inte lösa kläder eller smycken eftersom de kan fastna i maskinens rörliga delar. Bär halkfria arbetskor. Bär hårnät om det behövs.
9. Använd skyddsutrustning. Bär skyddsglasögon. Bär andningsskydd om det bildas rikligt med damm under arbetet.
10. Använd spånsug. Använd spånsug om verktyget har en anslutning för spånsug.
11. Hantera sladden varsamt. Dra inte ut stickkontakten ut uttaget genom att dra i själva sladden. Skydda sladden mot hög värme, oljor och vassa kanter.
12. Spänn fast arbetsstycket. Om det är möjligt skall man spänna fast arbetsstycket med t.ex. ett skruvstycke under arbetet.
13. Sträck dig inte åt olika håll, inta en stadig arbetsställning.
14. Håll verktygen i gott skick. Skärepparna skall skäras regelmässigt och hållas rena för att kunna arbeta säkrare och effektivare. Följ anvisningarna vad gäller smörjning av verktyget och byte av utrustning. Se över verktygets handtag rena och fria från fett.
15. Dra ut stickkontakten ur uttaget. Dra ut stickkontakten ur uttaget när du är färdig och innan du skall underhålla maskinen eller byta ut utrustning.
16. Avlägsna reglerycklarna. Kom ihåg att alltid avlägsna alla reglerycklar innan du startar maskinen.
17. Undvik oavsiktlig inkoppling av maskinen. Försäkra dig om att strömbrytaren sitter i "av"-läget innan du ansluter stickkontakten till uttaget.
18. Se till att du har ändamålsenliga skarvsladdar. Om du arbetar med verktyget utomhus använd enbart skarvsladdar som är godkända för utomhusbruk.
19. Var vaksam. Var vaksam när du arbetar med verktyget för att minska riskmoment. Undvik att arbeta med verktyget om du är uttröttad.
20. Kontrollera att maskinens delar är i gott skick. Innan du startar maskinen försäkra dig om att det inte finns några felaktiga delar i maskinen, att dess delar fungerar perfekt och att maskinens alla skyddsanordningar har monterats. Reparation av maskinens alla skyddsanordningar får utföras enbart av en auktoriserad serviceverkstad. Arbeta inte med verktyget vars startströmbytare är felaktig.
21. **Varning:** det är inte tillåtet att anbringa andra tillbehör på maskinen än vad som anges i den här anvisningen.
22. Underhåll av verktyget skall alltid överlämnas enbart åt en auktoriserad serviceverkstad. Det här verktyget får underhållas och repareras enbart av en auktoriserad serviceverkstad för att uppfylla kraven på elsäkerhet. Den som inte har behörighet skall inte utföra reparations- eller underhållsarbeten på maskinen eftersom det kan medföra allvarlig fara.

SÄRSKILDA SÄKERHETSFORESKRIFTER FÖR BÄNKBORRMASKIN

1. Det här verktyget är avsett enbart för inomhusbruk i torra utrymmen.
2. Borra inte i arbetsstycken som är så små att de inte kan spännas fast vid arbetsbordet på ett betryggande sätt.
3. Håll händerna långt från borrhäret och ta ett sådant grepp om arbetsstycket att borrhäret inte kan träffa dig i händerna om arbetsstycket rör sig.
4. Använd inte alltför långa borrhäret, de kan böja sig plötsligt eller gå av.
5. Välj rätt borrhäret för respektive arbetsstycke. Montera inte slipskål, polerborste, frässtål eller motsvarande på den här bormaskinen.
6. Stort arbetsstycke skall alltid vara ordentligt fastsatt i höjd med arbetsbordet.
7. Kom alltid ihåg att spänna fast arbetsstycket med t.ex. ett skruvstycke i stället för att ta ett grepp om arbetsstycket med bara händerna.
8. För hög borrhastighet överbelastar bormaskinen.
9. Försäkra dig innan du börjar arbeta om att det inte finns kvar t.ex. spikar eller andra främmande föremål i arbetsstycket.
10. Om arbetsstycket är längre än arbetsbordet, skall arbetsstycket stödjäs ordentligt för att det inte skall böja sig eller tippa över.
11. Om du använder skruvstycke skall det spännas fast ordentligt vid arbetsbordet.
12. Kontrollera att alla skruvstycken och spärranordningar är åtdragna innan du börjar borrhållningen.
13. Rör inte arbetsstycket när bormaskinen är i gång.

TEKNISKA DATA

DAO0425 Betax Pelarbormaskin 99cm (ZJ4116A)		DAO0426 Betax Pelarbormaskin 157cm (ZJ4116HA)	
Chuck	16 mm	Chuck	16 mm
Max. vertikalrörelse	80 mm	Max. vertikalrörelse	80 mm
Spindelkona	MT2	Spindelkona	MT2
Spindelhastighet/min.	210–2220	Spindelhastighet/min.	210–2220
Antal hastigheter	12	Antal hastigheter	12
Bordets diameter	290 mm	Bordets diameter	290 mm
Bordet ställbart	45°	Bordet ställbart	45°
Motor	230 V~ 50 Hz	Motor	230 V~ 50 Hz
Effekt	450 W	Effekt	450 W
Skyddsklass	I	Skyddsklass	I
Kapslingsklass	IP20	Kapslingsklass	IP20

MONTERING

Packa upp maskinens delar ur förpackningen.

Lista på maskinens delar

1. Chuck (1)
2. Bult M10x25 (4)
3. Bricka (4)
4. Fjäderbricka (4)
5. Insexnyckel 3 mm (1)
6. Insexnyckel 5 mm (1)
7. Spindel (1)
8. Kil (1)
9. Matningshandtag (3)
10. Vev till arbetsbord (1)
11. Kuggtapp (1)
12. Låshandtag (1)

Montera maskinen på följande sätt (se sprängskiss på sidan 2):

1. Kontrollera att alla delar finns med. Om så inte är fallet kontakta försäljningsstället, ta inte maskinen i bruk.
2. Rengör delarna från skyddsfett.
3. Montera pelaren (72) på stativet (76) med hjälp av M10x25 bultar och fjäderbrickor (74, 75).

4. Placera kuggstången (73) och höjdställningsanordningen för bordet (42, 43) i pelaren. Sätt kuggstången på sin plats med kragen (71).
5. Lyft borrhuvudet på pelaren och dra åt ordentligt dess två fästskruvar med hjälp av insexnyckeln.
6. Fäst bordets vev (44) i höjdställningsanordningen för arbetsbordet.
7. Skruva fast matningshandtagen (59) i navet (58).

Montering av chuck

1. Rengör öppningen i chucken med en ren tygbit.
2. Rengör spindelytorna.
OBSERVERA: Rengör delarna ordentligt- om det finns kvar trärester o.dyl. på dem, roterar inte chucken och borrhskäret vibrationsfritt. Om öppningen i chucken är full av smuts, skall den rengöras med lösningsmedel.
3. Skjut chucken (1) in i spindeln (2). Knacka den fast försiktigt så att den sitter fast ordentligt.
4. Sänk vertikalspindeln (3) genom att vrida matningshandtagen (59) motsols tills man ser slitsen i sliden (5).
5. Skjut chucken inklusive spindeln in i vertikalspindeln och se samtidigt till att ansatsen i borrhkonan går in i spåret i vertikalaxeln. Detta kan ses genom den yttersta slitsen i sliden genom att vrida chucken och spindeln tills skårorna befinner sig ovanför varandra.
6. Öppna chuckbackarna genom att vrida chuckhylsan medsols. Vrid hylsan tills chuckbackarna befinner sig helt inuti chucken.
7. Förflytta chucken uppåt på spindeln genom att knacka med en gummiklubba eller med en slagkloss mellan hammare och chuck.

ANVÄNDNING

1. **WARNING!** Maskinen skall inte anslutas till elnätet innan den har monterats ihop och inställningarna has gjorts och du har läst igenom noga bruksanvisningar och varningar. Kontrollera att den lokala spänningen överensstämmer med spänningen som anges på maskinens märkskylt. Om så inte är fallet, anslut inte borrhmaskinen till elnätet utan kontakta försäljningsstället. Dra ut stickkontakten ur uttaget **ALLTID** före rengöring, inställningar eller andra underhållsarbeten.
2. Placera maskinen på ett plant och stabilt underlag. Vid behov kan den bultas fast i underlaget.
3. Försäkra dig om att du har monterat maskinen på rätt sätt.
4. Om sliden (5) rör sig för snabbt eller för långsamt behöver retur fjädern ställas in.
 - a. Sänk ned bordet för att få mera utrymme och underlätta arbetet.
 - b. Sätt skruvmejselspetsen in i den nedre öppningen i fjädertallriken (31). Tryck med mejseln mot underlaget samtidigt som du lossar den yttre låsmuttern (29).
 - c. Tryck med mejseln mot underlaget, skruva av den inre muttern (30) tills öppningen i fjädertallriken höjs över klacken. **WARNING: DEN INRE MUTTERN SKALL INTE LOSSAS**, eftersom retur fjädern vecklas upp då.
 - d. Vrid fjädertallriken (31) försiktigt motsols med hjälp av skruvmejseln till nästa öppning.
 - e. Sänk sliden ned genom att vrida matningshandtagen motsols samtidigt som du trycker med mejseln mot fjädertallriken så att den inte rör sig.
 - f. Om sliden rör sig som den skall dra åt muttern (30) med hjälp av en skiftnyckel. Om fjädern inte är tillräckligt spänd, upprepa åtgärderna enligt 4 och 5 i motsatt ordning. **DRA INTE ÅT MUTTERN FÖR HÅRT.**
 - g. Fäst låsmuttern (29) och dra åt den ordentligt.
5. Inställning av spindel hastighet: **OBS!** Dra ut stickkontakten ur uttaget före inställning av hastighet. Öppna remskivsboxen (26). Slaka på transmissionsremmen genom att lossa remmens spännbultar på båda sidorna om borrhuvudet något. Ställ in borrens varvtal genom att förflytta transmissionsremmen över remskivorna. Dra åt bultarna igen (remmens spänning är rätt när den ger efter ca 12mm när man trycker på den i mitten). Stäng remskivsboxen.

BORRNING

Markera borrhål i arbetsstycket med en syl. Starta inte borrhmaskinen än utan sänk ned borrhskäret genom att vrida på matningshandtagen och kontrollera att borrhskäret träffar markerat borrhål. Starta borrhmaskinen och mata borrhskäret mot arbetsstycket i lugnt tempo. Om matningshastigheten blir för låg kan det bidra till att borrhskäret går på tomgång. Om matningshastigheten blir för hög kan borrhskäret, motorn eller transmissionsystemet gå sönder. Vid borrhning i metall kan man behöva droppa lite olja i borrhspetsen för att morverka överhettning av borrhskäret.

UNDERHÅLL

Rengör bormaskinen inklusive motorn med jämna mellanrum med tryckluft eller dammsugare. Arbetsbordet kan med fördel vaxas med jämna mellanrum, då blir det lättare att hålla bordet rent.

VARNING: Sladd som är i dåligt skick skall bytas ut omedelbart mot en ny.

SMÖRJNING

Bormaskinens kullager är permanent smorda och behöver inte smörjas in separat. Smörj in lätt höjdställningsanordningen för bordet inkl. kuggstången och höjdställningsanordningen för chucken inkl. sliden med jämna mellanrum.

MILJÖVÅRD

Följ lokala anvisningar om avfallsservice med förpackning.



Gamla apparater måste lämnas till separat insamling för el-avfall.

Tilläggsuppgifter: www.serty.fi

GARANTI

Produkten har 12 månaders garanti, från inköpsdagen.

Garantin gäller alla fabrikations- och materialfel.

Importör ansvarar för korrigering av delar eller produkten om de konstateras vara felaktiga.

Kassakvitto, leveranslista, köpfaktura eller garantibevis skall uppvisas vid garantianspråk.

Returvaran skall vara komplett, försedd med redogörelse av funktionsfelet.

Garantin omfattar inte frakt- och transportskador, skador som har orsakats av normalt slitage, överbelastning eller osakkunnigt handhavande, eller indirekt skador. Garantin slutas om maskinen har öppnats, delar byts ut, reparerats eller förändrats.

Garantireparationer får endast utföras av importörens auktoriserad serviceverkstad.

Rätten till ändringar förbehålles.

Importör:

Veljekset Keskinen Oy
Onnentie 7, 63610 Tuuri, FINLAND
Tel. +358 10 770 7000

**EY-VAATIMUSTENMUKAISUUSVAKUUTUS
FÖRSÄKRAN OM ÖVERENSSTÄMMELSE MED EU-KRAV
EU DECLARATION OF CONFORMITY**

Me / Vi / We



**Yangzhou Triple Harvest Power Tools Limited
No. 3 North Jinqiao Road Gaoyou Economic Development Zone Jiangsu, China**

vakuutamme, että / försäkrar att / we declare that

Laite / Produkt / Device: **Bench drill, 450W**
Tyypikoodi / Typkod / Type Code: **DAO0425(ZJ4116A), DAO0426(ZJ4116HA)**
täyttää seuraavien direktiivien vaatimukset / uppfyller kraven enligt följande direktiv / meets the provisions for the following directive:

2004/108/EC, 2006/42/EC, 2006/95/EC, 2011/65/EU

ja on seuraavien yhdenmukaistettujen standardien mukainen / och överensstämmer med följande standarder / and is compliant with the following standards:

**EN 55014-1/A1:2009
EN 55014-2/A2:2008
EN 61000-3-2/A2:2009
EN 61000-3-3:2008
EN 61029-1:2009**

Place, date: **JiangSu, China. 13.11.2012**

Signature and stamp:

