

KÄYTTÖOHJE SÄHKÖTAKKA EF36A

Lue ohjeet huolellisesti ennen laitteen käyttöönottoa.



Tekniset tiedot

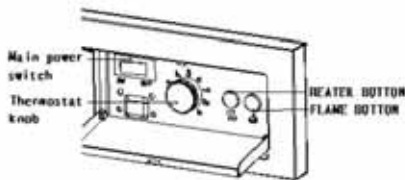
- Malli : EF36A
- Jännite : 220~240V
- Taajuus : 50Hz
- Teho max : 2000W

Mitat

	Kokonais-	Upotus-
Leveys	: 580mm	500mm
Korkeus	: 523mm	520mm
Syvyys	: 200mm	182mm

Käyttö ohjauspaneelista

Liitä pistoke maadoitettuun pistorasiaan.



- Main power switch = pääkatkaisin
- Thermostat knob = lämpötilan säädin
- Heater button = lämpötilan nappi
- Flame button = liekin nappi

-Käännä pääkatkaisin ON-asentoon.

-Flame nappia painelemalla saat neljä erilaista liekkiefektiä.

-Heater nappia kerran painamalla 1000W lämmitysteho, toisella painalluksella 2000W lämmitysteho. Kolmas painallus sammuttaa lämmittimen.

-Lämpötilan säätimessä on tehot 1-9 vastaten huonelämpötiloja n. 9-34°C.

Laite on varustettu ylikuumentumissuojalla, joka katkaisee laitteen toiminnot tarvittaessa.

Laitteen saattamiseksi käyttökuntoon toimi seuraavasti:

-pääkatkasin OFF-asentoon ja pistoke pois pistorasiasta

-odota n. 5 minuuttia

-laita pistoke pistorasiaan ja katkaisin ON-asentoon

Käyttö kauko-ohjaimella

Kytke ensin takka päälle pääkatkaisimesta.

Laitteessa on n. 8 sekunnin viive ennen lämmityksen alkua kuten myös n. 8 sekunnin viive puhaltimen pysähtymisessä. Tämä toiminto on varmistus, jotta laite ei kuumentaisi liikaa.

Huomaa:

- Kauko-ohjaimen toimintaetäisyys 4 metriä.
- Käytettävä paristo: Li ion CR2032 (mukana)
- Varmista paristojen sopivuus juuri kauko-ohjainkäyttöön.

	kuvake	nimi	toiminto
		Virta- kytkin	Virtakytkimestä takka kytetään valmiustilaan. Tämä katkaisee kaikki toiminnot, mutta pitää muistissa asetukset. Lämmitystä lukuun ottamatta muut toiminnot kytkeytyvät päälle nappia uudelleen painettaessa.
	Liekki	Liekkiefekti syttyy painettaessa. Käytävissä neljä erilaista efektiä painallusten mukaan.	
	Tuli- sija	Takkapuut syttyvät.	
	Valo	Taustavalojen kytkin.	
	Lämmitin	Ensimmäinen painallus, 1000W. (Merkkivaloista vasemmanpuoleinen palaa (●○)). Toinen painallus, 2000W. (Molemmat merkkivalot palavat hetken. (●●)) Kolmas painallus sammuttaa lämmittimen. (○○).	

Huom. Kaukosäädin tarvitsee CR2032 Litium -pariston (mukana). Älä hävitä paristoja polttamalla! Se voi aiheuttaa räjähdyksen. Vie käytetyt paristot kierrätyslaatikkoon

Tietoa lasista

Laitetta ei saa käyttää, jos lasi on rikki.

Älä raavi, iske tai kolauta lasia.

Älä käytä hiovia aineita lasin puhdistamiseen..

Takassa on käytetty karkaistua lasia. Lasin vaihdossa pitää käyttää asiantuntevaa huoltoliikettä.

Halkojen-, hiilloksen- ym. lamppujen vaihto

Koska kyse on sähkölaitteen korjaamisesta, on se annettava ammattilaisen tehtäväksi, jotta laitteen johdot ym. herkät osat eivät vaurioituisi.

Varoitus: Laite pitää irrottaa verkkovirrasta huollon, puhdistuksen tai korjauksen ajaksi. Muutoin on sähköiskun vaara.

Puhdistus

Varoitus: Ennen ulkopintojen puhdistusta irrota laite verkkovirrasta ja anna sen jäähtyä.

Voit puhdistaa laitteen nukkaamattomalla liinalla. Älä käytä puhdistus- tai kiillotusaineita.

Ajan myötä lasipaneeli saattaa likaantua ja pölyntyä. Pöly voidaan poistaa kevyesti hankaamalla käyttäen nukkaamatonta liinaa tai paperia. Sormenjälkien poistamiseen käytä pehmeää, kosteaa ja nukkaamatonta liinaa ja hyvää puhdistusainetta. Lasipaneeli pitää kuivata aina nukkaamattomalla liinalla tai paperilla.

Takan purkaminen pakkauksesta ja asentaminen

- Avaa pakkaus varovasti ja ota kaikki osat esiin.

Keuhos koostuu kaikkiaan seitsemästä (7) osasta: yläosa, etuylätuki, taka-alatuki, vasen- ja oikea sivu, pohja, etualaosa.

Tarkista, että osat ovat kunnossa ennen asennuksen aloittamista.

Vaadittavat työkalut

Kuva 1

Ruuvimeisseli magneettipäällä



Osaerittely (Kuvat 2 & 3)

1. Yläosa
2. Etuylätuki
3. Taka-alatuki
4. Vasen sivu
5. Oikea sivu
6. Pohja
7. Etualaosa
8. kokoamismutterit ja -pultit
9. M6x25 ruuvi

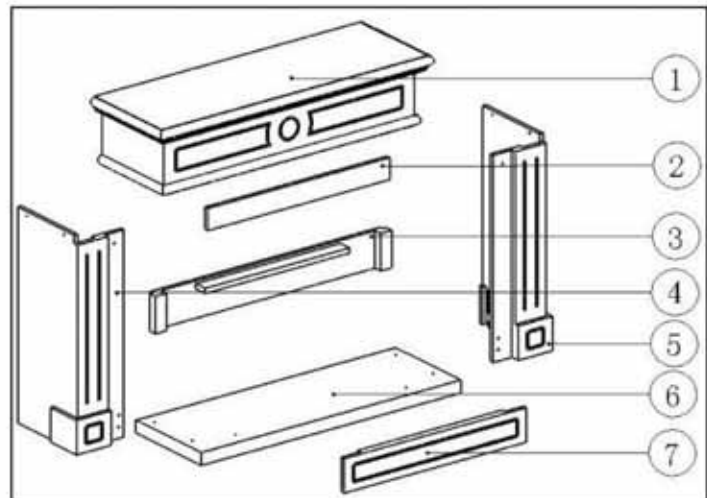


Fig 2

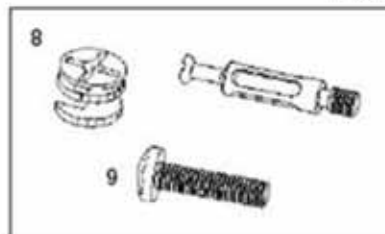


Fig 3

Kokoamisohje

Ruuvien käyttöohje: (Kuva 4)

1. Laita pultit pieniin reikiin.
2. Liitä osat toisiinsa.
3. Laita ruuvit isompiin reikiin ja kiristä ruuvimeisselillä.

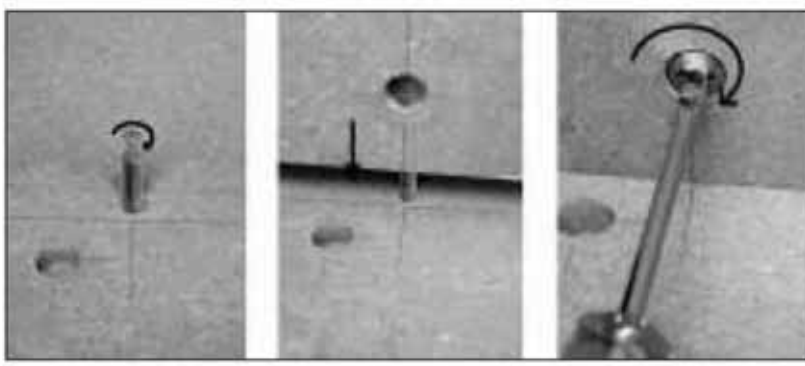


Fig 4

Ruuvien käyttö: (Kuva 5)

- 1 Aseta pohja lattialle.
- 2 Liitä sivut pohjaan.
- 3 Liitä etuylätuki, etualaosa ja taka-alatuki.
- 4 Liitä yläosa. □

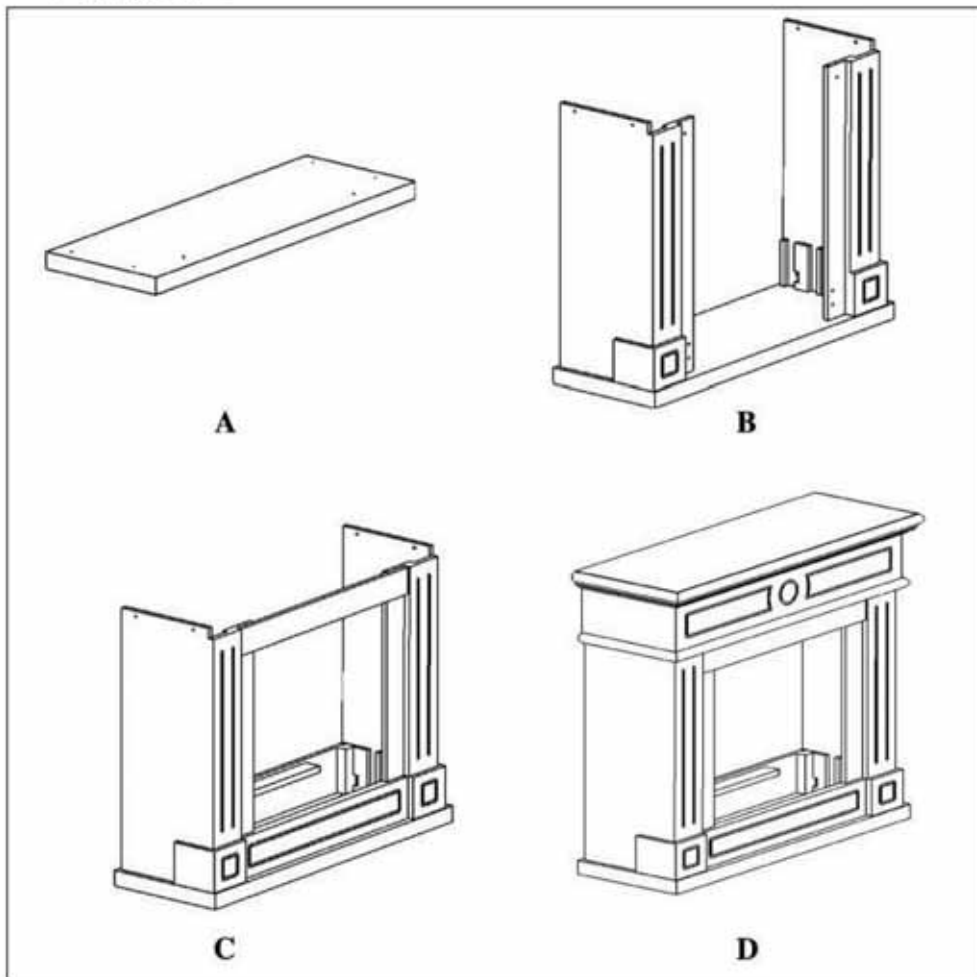


Fig 5

Lämmitinosan asennus

Kun kehys on koottu, lämmitin voidaan asentaa paikoilleen.
Asenna lämmitinosa paikoilleen takakautta.