



Einhell[®]

TH-TS 820

DK/ Original betjeningsvejledning
N Bordrundsav

S Original-bruksanvisning
Bordscirkelsåg

FIN Alkuperäiskäyttöohje
Pöytäsiirkeli

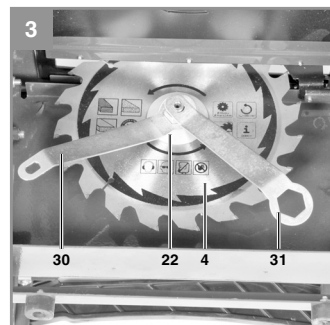
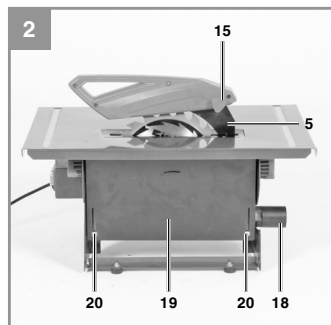
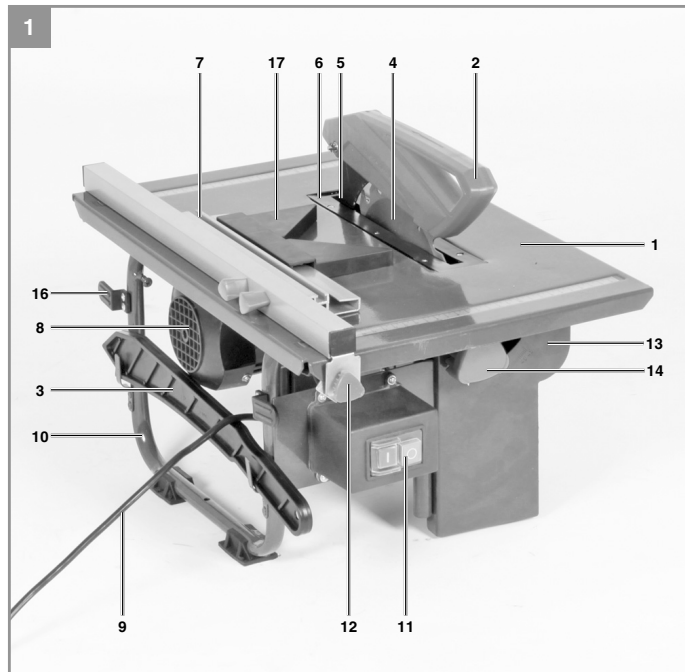
EE Originaalkasutusjuhend
Lauaketassaag

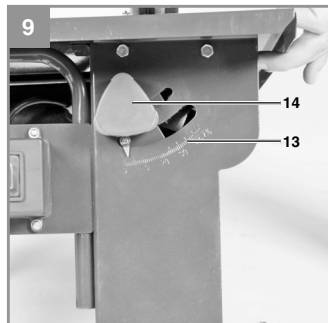
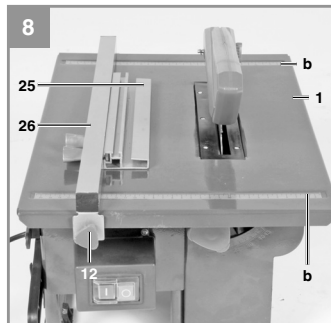
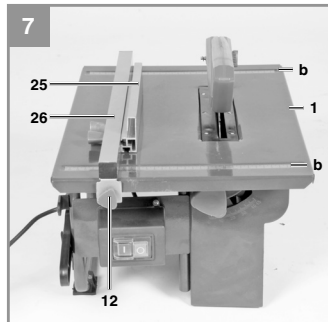
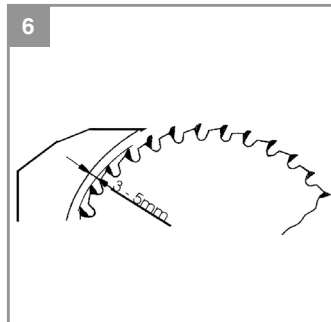
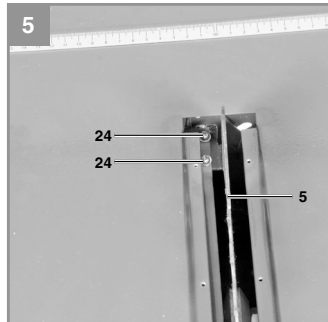
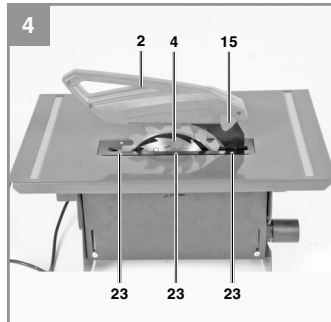


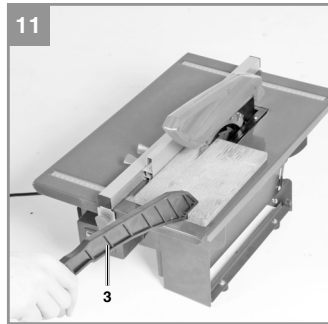
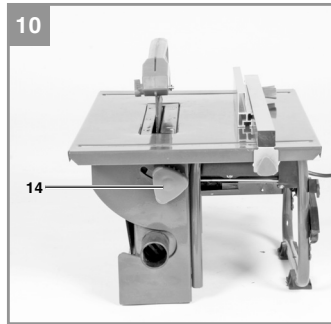
Art.-Nr.: 43.404.10



I.-Nr.: 11012









DK/N

Indholdsfortegnelse

1. Sikkerhedsanvisninger
2. Produktbeskrivelse og leveringsomfang
3. Formålsbestemt anvendelse
4. Tekniske data
5. Inden ibrugtagning
6. Montering
7. Betjening
8. Drift
9. Udskiftning af nettilslutningsledning
10. Rengøring, vedligeholdelse og reservedelsbestilling
11. Bortskaffelse og genanvendelse
12. Opbevaring



DK/N



Advarsel Læs betjeningsvejledningen for at reducere risikoen for personskade



Brug høreværn. Støjudviklingen fra maskinen kan forårsage høretab.



Brug støvmaske. Ved bearbejdning af træ og andre materialer kan der dannes sundhedsskadeligt støv. Der må ikke arbejdes i asbestholdigt materiale!



Brug beskyttelsesbriller. Gnister, som opstår under arbejdet, eller splinter, spån og støv, som står ud fra maskinen, kan forårsage synstab.



Vigtigt Fare for kvæstelse! Hold hænderne borte fra den roterende savklinge.



Løftepunkt

△
Vec
ran
ska
jeni
gru
ger
effe
/ sik
hvis
os i
mal
ning
ved

1.

Rel
me
△
Læ
vis
hec
eiel
vær
øvr

2.

2.1
1
2
3
4
5
6
7
8
9
10
11
12
13
14
15
16
17



DK/N

⚠ **Vigtigt!**

Ved brug af el-værktøj er der visse sikkerhedsforanstaltninger, der skal respekteres for at undgå skader på personer og materiel. Læs derfor betjeningsvejledningen / sikkerhedsanvisningerne grundigt igennem. Opbevar betjeningsvejledningen et praktisk sted, så du altid kan tage den frem efter behov. Husk at lade betjeningsvejledningen / sikkerhedsanvisningerne følge med værktøjet, hvis du overdrager det til andre. Vi fraskriver os ethvert ansvar for skader på personer eller materiel, som måtte opstå som følge af, at anvisningerne i denne betjeningsvejledning, navnlig vedrørende sikkerhed, tilsidesættes.

1. Sikkerhedsanvisninger

Relevante sikkerhedsanvisninger finder du i det medfølgende hæfte.

⚠ **Advarsel!**

Læs alle sikkerhedsanvisninger og øvrige anvisninger. Følg anvisningerne, navnlig sikkerhedsanvisningerne, ikke nøje som beskrevet, kan elektrisk stød, brand og/eller svære kvæstelser være følgen. **Alle sikkerhedsanvisninger og øvrige anvisninger skal gemmes.**

2. Produktbeskrivelse og leveringsomfang

2.1 Produktbeskrivelse

- 1 Savbord
- 2 Klingeværn
- 3 Stødpind
- 4 Savklinge
- 5 Kløvekile
- 6 Bordindlæg
- 7 Parallelslag
- 8 Motor
- 9 Netledning
- 10 Stel
- 11 Tænd/Sluk-knap
- 12 Fikseringsgreb til parallelslag
- 13 Skala til vinkelindstilling
- 14 Fikseringsgreb
- 15 Skruer til klingeværn
- 16 Kabelholder (ved maskintransport)
- 17 45°-anslag

2.2 Leveringsomfang

Kontroller på grundlag af det beskrevne leveringsomfang, at varen er komplet. Hvis nogle dele mangler, bedes du senest inden 5 hverdage efter købet af varen henvende dig til vores servicecenter eller nærmeste kompetente byggemarked med forevisning af gyldig købskvittering. Vær her opmærksom på garantioversigten, der er indeholdt i garantibestemmelserne bagest i vejledningen.

- Åbn pakken, og tag forsigtigt maskinen ud af emballagen.
- Fjern emballagematerialet samt emballage- og transportsikringer (hvis sådanne forefindes).
- Kontroller, at der ikke mangler noget.
- Kontroller maskine og tilbehør for transportsikringer.
- Opbevar så vidt muligt emballagen indtil garantiperiodens udløb.

Vigtigt!

Maskinen og emballagematerialet er ikke legetøj! Børn må ikke lege med plastikposer, folier og smådele! Fare for indtagelse og kvælning!

- Kløvekile
- Savklinge med hårdmetalsplade
- Parallelslag
- Stødpind
- Værktøj til klingskift
- Bordrundsav
- Tværanslag
- Original betjeningsvejledning
- Sikkerhedsanvisninger

3. Formålsbestemt anvendelse

Bordrundsaven er beregnet til længde- og tværsavning (kun med tværanslag) i alle typer træ, under hensyntagen til maskinens størrelse. Rundholt, uanset type, må ikke bearbejdes med saven.

Saven må kun anvendes i overensstemmelse med dens tiltænkte formål. Enhver anden form for anvendelse er ikke tilladt. Vi fraskriver os ethvert ansvar for skader, det være sig på personer eller materiel, som måtte opstå som følge af, at maskinen ikke er blevet anvendt korrekt. Ansaret bæres alene af brugeren/ejeren.



DK/N

Bemærk, at vore produkter ikke er konstrueret til erhvervmæssig, håndværksmæssig eller industriel brug. Vi fraskriver os ethvert ansvar, såfremt produktet anvendes i erhvervmæssigt, håndværksmæssigt, industrielt eller lignende øjemed.

Brug kun savklinger, som egner sig til brug på maskinen (hårdmetal- eller CV-klinger). HSS-klinger og kapskiver, uanset type, må ikke anvendes.

Med til korrekt brug af saven hører også, at alle sikkerheds-, monterings- og driftsanvisninger i betjeningsvejledningen følges. Personer, som er beskæftiget med betjening og vedligeholdelse, skal have et godt kendskab til maskinen og dens funktioner og være instrueret i de risici, der er forbundet med at omgås maskinen. Der henvises desuden til gældende sikkerhedsbestemmelser – disse skal følges. Det samme skal øvrige almindelige arbejdsmedicinske og sikkerhedstekniske bestemmelser.

Foretages der ændringer på maskinen, vil garantien miste sin gyldighed. Selv ved korrekt anvendelse af maskinen er der stadig nogle risikofaktorer, du skal være opmærksom på. Følgende punkter skal nævnes, afhængig af maskinens konstruktion og opbygning:

- Berøring af savklingen i det uafskærmede savområde.
- Indgreb i den roterende savklinge (svær kvæstelse)
- Tilbageslag af arbejdsemner og dele heraf.
- Klingebrud.
- Udslyngning af fejlbehæftede hårdmetalsdele fra savklingen.
- Risiko for høreskader ved arbejde uden brug af høreværn.
- Sundhedsskadelig emission af træstøv ved arbejde i lukkede rum.

4. Tekniske data

Vekselstrømsmotor	230 V ~ 50Hz
Effekt P	800 W S2 10 min
Tomgangshastighed n_0	2950 min ⁻¹
Hårdmetalsavblad	Ø 200 x Ø 16 x 2,4 mm
Antal tænder	20
Bordstørrelse	500 x 335 mm
Skærehøjde maks.	43 mm / 90°
.....	35 mm / 45°
Udsugningstilslutning	Ø 35 mm
Vægt	ca. 13 kg

Funktionstid:

En funktionstid på S2 10 min (korttidsdrift) betyder, at motoren – med den nominelle effekt 800 watt - ikke må udsættes for vedvarende belastning i længere tid, end der står anført på datapladen (10 min.). Ellers vil den blive overophedet. Under driftspausen afkøles motoren til udgangstemperatur.

Støj og vibration

Støj- og vibrationsstal er beregnet i henhold til EN 61029.

Savning

Lydtryksniveau L_{pA}	95 dB(A)
Usikkerhed K_{pA}	3 dB
Lydeffektniveau L_{WA}	108 dB(A)
Usikkerhed K_{WA}	3 dB

Ovenstående værdier er emissionsværdier og er derfor ikke nødvendigvis sikre arbejdspladsværdier. Selv om emissions- og immissionsniveauer korrelerer, kan man på denne baggrund ikke med sikkerhed konkludere, hvorvidt yderligere sikkerhedsforanstaltninger er nødvendige. Faktorer, som kan have indflydelse på det nuværende immissionsniveau på arbejdspladsen, er påvirkningstiden, arbejdsrummets særegenheder, andre lydilder etc., f.eks. antal maskiner og andre arbejdsprocesser i nærheden. De pålidelige arbejdspladsværdier kan variere fra land til land. Oplysningerne er ment som en hjælp til brugeren til vurdering af faresituationer og risikomomenter.

Brug høreværn.

Støjudviklingen fra maskinen kan forårsage høretab.

Stø

et r

•

•

•

•

•

•

•

•

•

•

•

•

•

•

•

•

•

•

•

•

•

•

•

•

•

•

•

•

•

•

•

•

•

•

•

•

•

•

•

•

•

•

•

•

•

•

•

•

•

•

•

•

•

•

•

•

•

•

•

•

•

•

•

•

•

•

•

•

•



DK/N

Hz
nin
in⁻¹
nm
20
nm
30°
15°
nm
kg

~
)
la-
s-

(A)
dB
(A)
dB

er
r-
r

io-
e

id-

d.
en
ar.

Støjudvikling og vibration skal begrænses til et minimum!

- Brug kun intakte og ubeskadigede maskiner.
- Vedligehold og rengør maskinen med jævne mellemrum.
- Tilpas arbejdsmåden efter maskinen.
- Overbelast ikke maskinen.
- Lad i givet fald maskinen underkaste et eftersyn.
- Sluk maskinen, når den ikke benyttes.

Tilbageværende risici Også selv om du betjener el-værktøjet forskriftsmæssigt, er der stadigvæk nogle risikofaktorer at tage højde for. Følgende farer kan opstå, alt efter el-værktøjets type og konstruktionsmåde:

1. Lungeskader, såfremt der ikke bæres egnet støvmaske.
2. Høreskader, såfremt der ikke bæres egnet høreværn.
3. Helbredsskader, som følger af hånd-arm-vibration, såfremt værktøjet benyttes over et længere tidsrum eller ikke håndteres og vedligeholdes forskriftsmæssigt.

5. Inden ibrugtagning

Inden du slutter høvlen til strømforsyningsnettet, skal du kontrollere, at dataene på mærkepladen stemmer overens med netdataene.

Træk altid stikket ud af stikkontakten, inden du foretager indstillinger på høvlen.

- Bordrundsaven pakkes ud og kontrolleres for eventuel transportbeskadigelse.
- Maskinen skal være solidt stående, d.v.s. at den skal skrues fast på et arbejdsbord eller et fast understel.
- Før maskinen tages i brug, skal alle afdækninger og sikkerhedsanordninger være monteret efter forskrifterne.
- Savbladet skal kunne rotere frit.
- Bruges der allerede bearbejdet træ, skal du være opmærksom på fremmedlegemer, såsom søm eller skruer m.m.
- Før tænd/sluk-knappen aktiveres, skal du kontrollere, om savbladet er korrekt monteret, og om de bevægelige dele går let.

6. Montering

Vigtigt! Husk altid at trække stikket ud af stikkontakten, inden arbejde med vedligeholdelse og omstilling af rundsaven påbegyndes.

6.1 Montering af savklinge (fig. 2/3)

- **Vigtigt!** Træk stikket ud af stikkontakten
- Løsn fastgørelsesskruerne (20), og tag afdækningen til spånkassen (19) af.
- Løsn møtrikken (21), idet du sætter stjernegenlen (30) ind på møtrikken og gaffelgenlen (31) ind på savspindlen for at holde imod.
- **Vigtigt!** Drej møtrikken i savklingsens (4) rotationsretning.
- Tag den udvendige flange (22) af.
- Ved montering af savklinge første gang: Rengør holdeflangen, sæt en ny savklinge i, og spænd flangen (22) igen.
- Ved skift af savklinge: tag den gamle savklinge af. Rengør holdeflangen, sæt en ny savklinge i, og spænd flangen (22) igen.
- **Vigtigt!** Tjek omløbsretningen! En pil på savklingen angiver klingens omløbsretning.

6.2 Indstilling af kløvekile (fig. 4-6)

- Tag klingeværnet (2) af (se 6.3).
- Fjern bordindlægget (6) (se 6.4).
- Fastgør kløvekilen (5) med de to skruer (24) (fig. 5).
- Indstil kløvekilen (5) således, at afstanden mellem savklinge (4) og kløvekile (5) udgør 3 - 5 mm. (se fig. 6)
- I længderetningen skal kløvekilen (5) være på linje med savklingen (4).
- Spænd de to skruer (24) fast igen.
- Indstillingen af kløvekilen skal kontrolleres hver gang efter klingeskift.

6.3 Montering af klingeværn (fig. 4)

- Sæt klingeværnet (2) på kløvekilen (5), og ret det til.
- Før skruen (15) ind gennem hullet i klingeværnet (2) og kløvekilen (5), og spænd til med møtrikken.
- Afmontering sker tilsvarende i modsat rækkefølge.



DK/N

6.4 Udskiftning af bordindlæg (fig. 4)

- Vigtigt: Træk stikket ud af stikkontakten!
- Fjern de seks skruer (23).
- Tag klingeværnet (2) af (se 6.3).
- Tag det slidte bordindlæg (6) op.
- Monter det nye bordindlæg i modsat rækkefølge.

7. Betjening

7.1 Tænd og sluk (fig. 1)

- Saven kan tændes ved at trykke på den grønne knap "I".
- Tryk på den røde knap "0" for at slukke saven igen.

7.2 Parallellanslag

7.2.1 Anslagshøjde (fig. 7/8)

- Det medfølgende parallellanslag (7) har to føringsflader af varierende højde.
- Anslagsskinnen (25) skal benyttes som vist på fig. 7 eller fig. 8, alt efter om arbejdsemnet er tykt eller tyndt.
- For at ændre anslagshøjden løsnes de to fikseringsgreb (12), og anslagsskinnen (25) trækkes af bærerenskinen (26).
- Drej anslagsskinnen (25) 180° til venstre eller højre, alt efter den krævede anslagshøjde, og sæt den på bærerenskinen (26) igen.
- Spænd fikseringsgrebene (12).

7.2.2 Snitbredde (fig. 8)

- Ved længdeskæring af trædele skal parallellanslaget (7) benyttes.
- Skub parallellanslaget (7) på den højre eller venstre side af savbordet (1).
- Ved hjælp af skalaen (b) på savbordet (1) kan parallellanslaget (7) indstilles til det ønskede mål.
- Spænd de to vingskruer (12) fast for at fikser parallellanslaget (7).

7.3 Vinkelindstilling (fig. 9/10)

- Løsn fikseringsgrebene (14).
- Ved at forskubbe de to fikseringsgreb (14) kan savklingen (4) stilles på det ønskede vinkel mål (se skala (13)).
- Spænd fikseringsgrebene (14) igen.

8. Savning

Vi anbefaler at udføre et prøvesnit efter hver ny indstilling for at afprøve det indstillede mål.

Når du har tændt for saven, skal du vente, indtil savklingen har nået sit maksimale omdrejningsstal, inden du foretager snittet. Lange arbejdsemner skal sikres mod at vippe op i slutningen af saveprocessen (f.eks. rullestativ etc.).

Pas på ved opskæring

8.1 Savning af smalle emner (Bredde under 120 mm) (fig. 11)

- Indstil parallellanslaget (7) efter den ønskede emnebredde.
- Skub emnet frem med begge hænder, idet stødpinden (3) benyttes (påbudt!) i området omkring savklingen (4). (Følger med!)
- Emnet skal skubbes igennem til enden af kløvekilen (5).
- Vigtigt! Ved korte emner skal stødpinden benyttes allerede i begyndelsen af snittet.

8.2 Savning af ekstra smalle emner (Bredde under 30 mm)

- Parallellanslaget (7) skal indstilles til emnets opskæringsbredde.
- Pres emnet mod anslagsskinnen (25) med stødbrættet, og skub emnet igennem med stødbrættet indtil enden af kløvekilen (5).
Stødbræt følger ikke med!
(Fås hos din specialforhandler.)

9. Udskiftning af nettilslutningsledning

Hvis produktets nettilslutningsledning beskadiges, skal den skiftes ud af producenten eller dennes kundeservice eller af person med lignende kvalifikationer for at undgå fare for personskade.

10

Træ
del:

10.

•

•

•

10.
Vec
effe
kon

10.
Der
ved

10.
Vec
ses

•

•

•

•

•

Akt
inte



DK/N

10. Rengøring, vedligeholdelse og reservedelsbestilling

Træk stikket ud af stikkontakten inden vedligeholdelsesarbejde.

10.1 Rengøring

- Hold så vidt muligt beskyttelsesanordninger, luftsprækker og motorhuset fri for støv og snavs. Gnid maskinen ren med en ren klud, eller foretag trykluftudblæsning med lavt tryk.
- Vi anbefaler, at maskinen rengøres hver gang efter brug.
- Rengør af og til maskinen med en fugtig klud og lidt blød sæbe. Undgå brug af rengørings- eller opløsningsmiddel, da det vil kunne ødelægge maskinens kunststofdele. Pas på, at der ikke kan trænge vand ind i maskinens indvendige dele. Trænger der vand ind i et el-værktøj, øger det risikoen for elektrisk stød.

10.2 Kontaktkul

Ved for megen gnistdannelse skal kontaktkullet efterses af en fagmand. Vigtigt! Udskiftning af kontaktkul skal foretages af en fagmand.

10.3 Vedligeholdelse

Der findes ikke yderligere dele, som skal vedligeholdes inde i maskinen.

10.4 Reservedelsbestilling:

Ved bestilling af reservedele skal følgende oplyses:

- Savens type.
- Savens artikelnummer.
- Savens identifikationsnummer.
- Nummeret på den nødvendige reservedel.

Aktuelle priser og øvrige oplysninger finder du på internetadressen www.isc-gmbh.info

11. Bortskaffelse og genanvendelse

Produktet leveres indpakket for at undgå transportskader. Emballagen består af råmaterialer og kan genanvendes eller indleveres på genbrugsstation. Produktet og dets tilbehør består af forskelligartede materialer, f.eks. metal og plast. Defekte produkter må ikke smides ud som almindeligt husholdningsaffald. For at sikre en fagmæssig korrekt bortskaffelse skal produktet indleveres på et affaldsdepot. Hvis du ikke har kendskab til lokalt affaldsdepot, så kontakt din kommune.

12. Opbevaring

Maskinen og dens tilbehør skal opbevares på et mørkt, tørt og frostfrit sted uden for børns rækkevidde. Den optimale lagertemperatur ligger mellem 5 og 30 °C. Opbevar el-værktøjet i den originale emballage.



DK/N



Kun for EU-lande

Smid ikke el-værktøj ud som almindeligt husholdningsaffald!

I medfør af Rådets direktiv 2002/96/EF om affald af elektrisk og elektronisk udstyr og dettes omsættelse i den nationale lovgivning skal brugt el-værktøj indsamles separat og indleveres til videreanvendende formål på miljømæssig forsvarlig vis.

Recycling-alternativ til tilbagesendelse:

Ejeren af el-værktøjet er – med mindre denne tilbagesender maskinen – forpligtet til at bortskaffe maskinen og dens dele ifølge miljøforskrifterne. Den brugte maskine kan indleveres hos en genbrugsstation – spørg evt. personalet her, eller forhør dig hos din kommune. Tilbehør og hjælpemidler, som følger med maskinen, og som ikke indeholder elektriske dele, er ikke omfattet af ovenstående.

Genoptryk eller anden kopiering af dokumentation og følgedokumenter til produkter, også i uddrag, er kun tilladt med udtrykkelig tilladelse fra iSC GmbH.

Ret til tekniske ændringer forbeholdes

Garantibestemmelser

iSC GmbH eller kompetent byggemarked garanterer afhjælpning af mangler eller vareombytning i henhold til nedenstående oversigt, idet lovfastsatte garantikrav ikke berøres heraf.

Kategori	Eksempel	Garanti
Mangler i materiale eller konstruktion		24 måneder
Sliddele*	Kilerem, kontaktkul, bordindlæg, stødpind	6 måneder
Forbrugsmateriale/ forbrugsdele*	Savklinge	Garanti kun ved omgående defekt (24 t efter køb / dato på købskvittering)
Manglende dele		5 hverdage

* er ikke nødvendigvis indeholdt i leveringsomfanget!

Med hensyn til sliddele, forbrugsmateriale og manglende dele garanterer Fa. iSC GmbH resp. kompetent byggemarked afhjælpning af mangler eller omlevering under forudsætning af, at manglen er blevet anmeldt inden for 24 t (forbrugsmateriale), 5 hverdage (manglende dele) eller 6 måneder (sliddele) efter købet, og at købsdatoen dokumenteres ved fremvisning af købskvittering.

Ved mangler i materiale eller konstruktion, som er omfattet af garantien, bedes varen indsendt sammen med vedlagte produktkort i udfyldt stand. Det er vigtigt, at der anføres en nøjagtig fejlbeskrivelse.

Derfor bedes følgende spørgsmål besvares:

- Har produktet fungeret, eller var det defekt fra begyndelsen?
- Har du bemærket noget usædvanligt, inden defekten opstod (symptom før defekt)?
- Hvilken fejlfunktion mener du, at produktet er berørt af (hovedsymptom)?
Beskriv venligst fejlfunktionen.



DK/N

Garantibevis

Kære kunde!

Vore produkter er underlagt streng kvalitetskontrol. Hvis produktet alligevel på et tidspunkt skulle udvise fejl, beklager vi naturligvis dette og beder dig kontakte vores kundeservice på adressen, som står angivet på dette garantibevis. Du kan naturligvis også ringe til os på det nedenfor angivne servicenummer.

For indfrielse af garantikrav gælder følgende:

1. Nærværende garanti fastsætter betingelserne for udvidede garantiydelse. Garantibestemmelser fastsat ved lov berøres ikke af nærværende garanti. Vores garantiydelse er gratis.
2. Garantiydelsen omfatter udelukkende mangler, som kan føres tilbage til materiale- eller produktionsfejl, og begrænser sig til afhjælpning af disse resp. levering af erstatningsprodukt. Bemærk, at vore produkter ikke er konstrueret til erhvervmæssig, håndværksmæssig eller industriel brug. Garantitale kan derfor ikke anses for indgået, såfremt produktet anvendes i erhvervmæssigt, håndværksmæssigt, industrielt eller lignende øjemed. Endvidere dækker garantien ikke erstatningsydelse for transportskader, skader som følge af tilsidesættelse af montagevejledningens anvisninger eller som følge af usagkyndig installation, tilsidesættelse af brugsanvisningen (f.eks. tilslutning til forkert netspænding eller strømtype), misbrug eller usagkyndig anvendelse (f.eks. overbelastning eller brug af værktøj eller tilbehør, som ikke er godkendt), tilsidesættelse af vedligeholdelses- og sikkerhedsforskrifter, indtrængen af fremmedlegemer i apparatet (f.eks. sand, sten eller støv), brug af vold eller eksterne påvirkninger udefra (f.eks. fordi produktet tabes) samt skader, der hidrører fra almindelig slitage. Dette gælder især batterier, som vi dog alligevel yder 12 måneders garanti på. Garantien mister sin gyldighed, hvis der allerede er blevet foretaget indgreb i apparatet.
3. Garantiperioden udgør 2 år at regne fra købsdatoen. Garantikrav skal gøres gældende inden for to uger, efter at defekten er blevet konstateret. Garantikrav kan ikke gøres gældende efter garantiperiodens udløb. Reparation eller udskiftning af apparatet medfører ikke forlængelse af garantiperioden, heller ikke for eventuelt indbyggede reservedele. Dette gælder også servicearbejder, der foretages på stedet.
4. For at kunne gøre garantikrav gældende skal du sende det defekte produkt portofrit til nedenstående adresse. Original købskvittering eller lignende dateret dokumentation skal vedsendes. Købskvitteringen skal gemmes som dokumentation! Beskriv venligst så nøjagtigt som muligt grunden til din reklamation. Er defekten omfattet af garantien, vil produktet omgående blive repareret og returneret, eller du vil modtage et helt nyt.

Mod betaling udbedrer vi naturligvis også gerne defekter på produktet, som ikke/ikke længere er omfattet af garantien. Du skal blot indsende produktet til vores serviceadresse.

Hvad angår slid- og forbrugsdele samt manglende dele henviser vi til garantiens begrænsninger i henhold til garantibestemmelserne i nærværende betjeningsvejledning.



S

Innehållsförteckning

1. Säkerhetsanvisningar
2. Beskrivning av maskinen samt leveransomfattning
3. Ändamålsenlig användning
4. Tekniska data
5. Före användning
6. Montering
7. Använda
8. Drift
9. Byta ut nätkabeln
10. Rengöring, Underhåll och reservdelsbeställning
11. Skrotning och återvinning
12. Förvaring



S



Varning - Läs igenom bruksanvisningen för att sänka risken för skador



Bär hörselskydd. Buller kan leda till att hörseln förstörs.



Bär dammskyddsmask. Vid bearbetning av trä och andra material finns det risk för att hälsovådligt damm uppstår. Asbesthaltiga material får inte bearbetas!



Använd skyddsglasögon. Medan du använder elverktyget finns det risk för att gnistor uppstår eller att splitter, spån och damm slungas ut ur verktyget. Dessa kan leda till att du blir blind.



Varning! Risk för skador! Grip inte in i den roterande sågklingan.



Lyftpunkt

△
Inn
såk
olyc
der
ning
alti
ska
der
ning
elle
visr

1.

Gäl
de l
△
Läs
one
het:
sak
alle
för

2.

2.1
1
2
3
4
5
6
7
8
9
10
11
12
13
14
15
16
17

**△ Obs!**

Innan maskinen kan användas måste särskilda säkerhetsanvisningar beaktas för att förhindra olyckor och skador. Läs därför noggrant igenom denna bruksanvisning och dessa säkerhetsanvisningar. Förvara dem på ett säkert ställe så att du alltid kan hitta önskad information. Om maskinen ska överlåtas till andra personer måste även denna bruksanvisning och dessa säkerhetsanvisningar medfölja. Vi övertar inget ansvar för olyckor eller skador som har uppstått om denna bruksanvisning eller säkerhetsanvisningarna åsidosätts.

1. Säkerhetsanvisningar

Gällande säkerhetsanvisningar finns i det bifogade häftet.

△ Varning!

Läs alla säkerhetsanvisningar och instruktioner. Försummelser vid iakttagandet av säkerhetsanvisningarna och instruktionerna kan förorsaka elstöt, brand och/eller svåra skador. **Förvara alla säkerhetsanvisningar och instruktioner för framtiden.**

2. Beskrivning av maskinen samt leveransomfattning**2.1 Beskrivning av maskinen**

- 1 Sägbord
- 2 Skydd till sågklinga
- 3 Påskjutare
- 4 Sågklinga
- 5 Klyvkniv
- 6 Sågplatta
- 7 Parallellanslag
- 8 Motor
- 9 Nätkabel
- 10 Stativ
- 11 Strömbrytare
- 12 Spärrhandtag för parallellanslag
- 13 Skala för vinkelinställning
- 14 Spärrhandtag
- 15 Skruv för skydd till sågklinga
- 16 Kabelhållare (vid maskintransport)
- 17 45°-anslag

2.2 Leveransomfattning

Kontrollera att produkten är komplett med hjälp av beskrivningen av leveransen. Om delar saknas vill vi be dig ta kontakt med vårt servicecenter eller byggmarknaden där du köpte produkten inom fem dagar efter att du köpte artikeln. Tänk på att du måste visa upp ett giltigt kvitto. Beakta även garantitabellen i garantibestämmelserna i slutet av bruksanvisningen.

- Öppna förpackningen och ta försiktigt ut produkten ur förpackningen.
- Ta bort förpackningsmaterialet samt förpacknings- och transportsäkringar (om förhånden).
- Kontrollera att leveransen är komplett.
- Kontrollera om produkten eller tillbehörsdelen har skadats i transporten.
- Spara om möjligt på förpackningen tills garanti tiden har gått ut.

Varning!

Produkten och förpackningsmaterialet är ingen leksak! Barn får inte leka med plastpåsar, folie eller smådelar! Risk för att barn sväljer delar och kvävs!

- Klyvkniv
- Hårdmetallsågklinga
- Parallellanslag
- Påskjutare
- Verktyg för byte av sågklinga
- Bordscirkelsåg
- Geringsanhåll
- Original-bruksanvisning
- Säkerhetsanvisningar

3. Ändamålsenlig användning

Bordscirkelsågen är avsedd för längs- och tvärsågning (endast med geringsanhåll) av olika slags virke med hänsyn till maskinens storlek. Rundvirke av olika slag får inte sågas.

Maskinen får endast användas till sitt avsedda ändamål. Användningar som sträcker sig utöver detta användningsområde är ej ändamålsenliga. För materialskador eller personsador som resulterar av sådan användning ansvarar användaren/operatören själv. Tillverkaren påtar sig inget ansvar.

att



S

Tänk på att våra produkter endast får användas till ändamålsenligt syfte och inte har konstruerats för yrkesmässig, hantverksmässig eller industriell användning. Vi ger därför ingen garanti om produkten ska användas inom yrkesmässiga, hantverksmässiga eller industriella verksamheter eller vid liknande aktiviteter.

Endast passande sågklingor (HM- eller CV-sågklingor) får användas till denna maskin. Det är förbjudet att använda olika slags HSS-sågklingor eller delningsklingor.

Till maskinens ändamålsenliga användning hör också att säkerhetsanvisningarna samt monteringsanvisningar och driftanvisningar i bruksanvisningen ska följas.

Personer som använder och underhåller maskinen ska känna till utrustningens funktioner och ha instruerats om eventuella faror. Dessutom ska gällande arbetarskyddsföreskrifter följas exakt. Övriga allmänna regler för arbetsmedicinska och säkerhetstekniska områden ska även beaktas. Om maskinen ändras leder detta till att tillverkarens ansvar för därutav resulterande skador upphör att gälla. Trots ändamålsenlig användning kan särskilda kvarstående riskfaktorer inte uteslutas helt.

På grund av maskinens konstruktion och sammansättning kan följande faror uppstå under drift:

- Risk för skador om personer rör vid sågklingan inom ej skyddat sågningsområde.
- Risk för skärskador vid ingrepp i den roterande sågklingan.
- Risk för att arbetsstycken eller delar slår tillbaka.
- Risk för att sågklingan bryts sönder.
- Risk för att defekta hårdmetalldelar slungas ut från sågklingan.
- Risk för hörselskador vid otillräckligt bullerskydd.
- Risk för hälsofarliga emissioner av trädamn vid användning inom slutna utrymmen.

4. Tekniska data

Växelströmsmotor	230 V ~ 50Hz
Effekt P	800 W S2 10 min
Tomgångsvarvtal n_0	2950 min ⁻¹
Hårdmetallsågklinga	Ø 200 x Ø 16 x 2,4 mm
Antal tänder	20
Bordets storlek	500 x 335 mm
Såghöjd max	43 mm / 90°
.....	35 mm / 45°
Uttag för spånutsugning	Ø 35 mm
Vikt	ca 13 kg

Inkopplingstid

Inkopplingstiden S2 10 min (korttidsdrift) innebär att motorn endast får belastas kontinuerligt med märkeffekten 800 W under den tid som anges på märkskylten (10 min). I annat fall kommer motorn att värmas upp otillåtet mycket. Under pausen kyls motorn ned till sin utgångstemperatur.

Buller och vibration

Buller- och vibrationsvärden har bestämts enligt EN 61029.

Ta maskinen i drift

Ljudtrycksnivå L_{pA}	95 dB(A)
Osäkerhet K_{pA}	3 dB
Ljudeffektnivå L_{WA}	108 dB(A)
Osäkerhet K_{WA}	3 dB

De angivna värdena är emissionsvärden och måste därför inte tvunget motsvara säkra arbetsplatsvärden. Även om det finns ett samband mellan emissions- och immissionsnivåer, är det inte möjligt att utifrån dessa värden härleda om ytterligare försiktighetsåtgärder är nödvändiga eller ej. Faktorer som kan påverka den aktuella immissionsnivån vid arbetsplatsen kan t ex vara hur lång tid som inverkan föreligger, arbetsrummets form, andra bullerkällor osv., t ex antal maskiner och andra angränsande arbetsprocesser. De tillförlitliga arbetsplatsvärdena kan även variera från land till land. Denna information syftar dock till att hjälpa användaren att bättre uppskatta vilka faror och risker som föreligger.

Bär hörselskydd.

Buller kan leda till att hörseln förstörs.

Be

till

•

•

•

•

•

•

Kva

det

jan

get

1.

2.

3.

5.

Inn:

dig

öve

Dra

ra i

•

•

•

•

•

•

•

•

•

•

•



Hz
nin
in⁻¹
nm
20
nm
30°
15°
nm
kg

är
d
på
m

jt

(A)
dB
(A)
dB

id
t
i
el-
n-
ur
s
är
ll-
än
att
or

Begränsa uppkomsten av buller och vibration till ett minimum!

- Använd endast intakta maskiner.
- Underhåll och rengör maskinen regelbundet.
- Anpassa ditt arbetssätt till maskinen.
- Överbelasta inte maskinen.
- Lämna in maskinen för översyn vid behov.
- Slå ifrån maskinen om den inte används.

Kvarstående risker

Kvarstående risker föreligger alltid även om detta elverktyg används enligt föreskrift. Följande risker kan uppstå på grund av elverktygets konstruktion och utförande:

1. Lungskador om ingen lämplig dammfiltermask används.
2. Hörselskador om inget lämpligt hörselskydd används.
3. Hälsoskador som uppstår av hand- och armvibrationer om maskinen används under längre tid eller om det inte hanteras och underhålls enligt föreskrift.

5. Före användning

Innan du ansluter maskinen måste du övertyga dig om att uppgifterna på typskylten stämmer överens med nätets data.

Dra alltid ut stickkontakten innan du gör några inställningar på maskinen.

- Packa upp bordscirkelsågen och kontrollera om den ev. har skadats i transporten.
- Se till att maskinen står stabilt, dvs. fastskruvad på en arbetsbänk, ett fast stativ eller liknande.
- Innan maskinen tas i drift måste alla skydd och säkerhetsanordningar ha monterats på avsett vis.
- Sägklingan måste kunna rotera fritt.
- Var uppmärksam på främmande föremål, t ex spik eller skruv, om virket som ska sågas redan har bearbetats.
- Innan du slår på maskinen med strömbrytaren måste du övertyga dig om att sågklingen är rätt monterad och att de rörliga delarna inte klämmer.

6. Montering

Varning! Dra alltid ut stickkontakten innan du underhåller eller bestyckar cirkelsågen.

6.1 Montera sågklinga (bild 2/3)

- **Varning!** Dra ut stickkontakten.
- Lossa på fästskruvarna (20) och ta av locket till spånbehållaren (19).
- Lossa på muttern (21) genom att vrida med en ringnyckel (30) vid muttern. Håll emot med en fronnyckel (31) vid sågaxeln.
- **Varning!** Vrid muttern i sågklingans (4) rotationsriktning.
- Ta av den yttre flänsen (22).
- Om en sågklinga monteras för första gången: Rengör monteringsflänsarna, sätt på en ny sågklinga och dra sedan åt flänsen (22) på nytt.
- Vid byte av sågklinga: Ta av den förbrukade sågklingen. Rengör monteringsflänsarna, sätt på en ny sågklinga och dra sedan åt flänsen (22) på nytt.
- **Varning!** Beakta rotationsriktningen! Sägklingans rotationsriktning anges av riktningspilen på klingan.

6.2 Ställa in klyvkniv (bild 4-6)

- Ta av skyddet (2) till sågklingen (se 6.3).
- Ta ut sågplattan (6) (se 6.4).
- Fäst klyvkniven (5) med båda skruvar (24) (bild 5).
- Ställ in klyvkniven (5) så att avståndet mellan sågklingen (4) och klyvkniven (5) uppgår till 3 - 5 mm (se bild 6).
- Klyvkniven (5) ska i sin längdriktning befinna sig i linje med sågklingen (4).
- Dra åt de båda skruvarna (24) på nytt.
- Kontrollera klyvknivens inställning varje gång sågklingen har bytts ut.

6.3 Montera skydd till sågklinga (bild 4)

- Sätt skyddet (2) till sågklingen på klyvkniven (5) och justera sedan in.
- Skjut in skruven (15) genom hålet i skyddet (2) och in i klyvkniven (5). Säkra sedan med muttern.
- Demontera i omvänd ordningsföljd.



S

6.4 Byta ut sågplatta (bild 4)

- Obs! Dra ut stickkontakten.
- Ta bort de sex skruvarna (23).
- Ta av skyddet (2) till sågklingan (se 6.3).
- Lyft upp den slitna sågplattan (6).
- Montera den nya sågplattan i omvänd ordningsföljd.

7. Använda maskinen

7.1 Strömbrytare (bild 1)

- Tryck på den gröna strömbrytaren „I“ för att slå på sågen.
- Tryck på den röda knappen „0“ för att koppla ifrån sågen på nytt.

7.2 Parallellanslag

7.2.1 Anslagshöjd (bild 7/8)

- Det bifogade parallellanslaget (7) har två olika höga styrningsytor.
- Beroende på tjockleken i materialet som ska sågas, ska anslagslisten (25) som visas i bild 7 användas för tjockt material och listen i bild 8 användas för tunt material.
- Om anslagshöjden behöver ändras, kan de båda spärrhandtagen (12) lossas och anslagslisten (25) därefter dras av från fästskenan (26).
- Vrid anslagslisten (25) med 180° åt vänster eller höger, beroende på vilken anslagshöjd som krävs, och fäst den därefter på fästskenan igen (26).
- Dra åt spärrhandtagen (12).

7.2.2 Sågbredd (bild 8)

- Använd parallellanslaget (7) vid långsågning av virke.
- Skjut parallellanslaget (7) till höger eller vänster sida av sågbordet (1).
- Ställ in parallellanslaget (7) på avsett mått med hjälp av skalan (b) på sågbordet (1).
- Dra åt de båda stjärmskruvarna (12) för att fixera parallellanslaget (7).

7.3 Vinkelinställning (bild 9/10)

- Lossa på spärrhandtagen (14).
- Ställ in sågklingans (4) vinkel genom att vrida på de båda spärrhandtagen (14) (se skala (13)).
- Dra åt spärrhandtagen (14) på nytt.

8. Ta maskinen i drift

Efter varje ny inställning rekommenderar vi att du gör en provsågning för att kontrollera att måtten som har ställts in verkligen stämmer.

Efter att du har slagit på sågen måste du vänta tills sågklingan har nått sitt maximala varvtal innan du börjar såga.

Spänn fast långa arbetsstycken för att förhindra att de tippar vid slutet av sågningen (använd t ex rullstativ eller liknande).

Var försiktig vid insågning!

8.1 Såga smala arbetsstycken (bredd under 120 mm) (bild 11)

- Ställ in parallellanslaget (7) med hänsyn till arbetsstyckets avsedda bredd.
- Skjut arbetsstycket framåt med båda händerna. Använd tvunget påskjutaren (3) i närheten av sågklingan (4). (Påskjutaren medföljer!)
- Skjut alltid igenom hela arbetsstycket fram till klyvknivens (5) slut.
- Varning! Vid korta arbetsstycken ska påskjutaren användas redan från början av sågningen.

8.2 Såga mycket smala arbetsstycken (bredd under 30 mm)

- Ställ in parallellanslaget (7) på sågbreddens för arbetsstycket.
 - Tryck arbetsstycket mot anslagslisten (25) med en skjutplatta. Skjut igenom arbetsstycket ända fram till slutet av klyvkniven (5) med hjälp av skjutplattan.
- Skjutplattan ingår inte i leveransen!**
(Finns hos din återförsäljare)

9. Byta ut nätkabeln

Om nätkabeln till denna produkt har skadats måste den bytas ut av tillverkaren, kundtjänst eller av en annan person med liknande behörighet eftersom det annars finns risk för personskador.

10

Dra
arb

10.

•

•

•

10.

Vid

beF

Obs

rig r

10.

l m

der

10.

Län

vde

•

•

•

•

•

Akt

ww



10. Rengöring, Underhåll och reservdelsbeställning

Dra alltid ut stickkontakten inför alla rengöringsarbeten.

10.1 Rengöra maskinen

- Håll skyddsanordningarna, ventilationsöppningarna och motorkåpan i så damm- och smutsfritt skick som möjligt. Torka av maskinen med en ren duk eller blås av den med tryckluft med svagt tryck.
- Vi rekommenderar att du rengör maskinen efter varje användningstillfälle.
- Rengör maskinen med jämna mellanrum med en fuktig duk och en aning såpa. Använd inga rengörings- eller lösningsmedel. Dessa kan skada maskinens plastdelar. Se till att inga vätskor tränger in i maskinens inre. Om vatten tränger in i ett elverktyg höjs risken för elektriska slag.

10.2 Kolborstar

Vid överdrivning gnistbildning måste du låta en behörig elinstallatör kontrollera kolborstarna. Obs! Kolborstarna får endast bytas ut av en behörig elinstallatör.

10.3 Underhåll

I maskinens inre finns inga delar som kräver underhåll.

10.4 Reservdelsbeställning

Lämna följande uppgifter vid beställning av reservdelar:

- Maskintyp
 - Maskinens artikel-nr.
 - Maskinens ident-nr.
 - Reservdelsnummer för erforderlig reservdel
- Aktuella priser och ytterligare information finns på www.isc-gmbh.info

11. Skrotning och återvinning

Produkten ligger i en förpackning som fungerar som skydd mot transportskador. Denna förpackning består av olika material som kan återvinnas. Lämna in förpackningen till ett insamlingsställe för återvinning. Produkten och dess tillbehör består av olika material som t ex metaller och plaster. Defekta produkter får inte kastas i hushållssoporna. Lämna in produkten till ett insamlingsställe i din kommun för professionell avfallshantering. Hör efter med din kommun om du inte vet var närmsta insamlingsställe finns.

12. Förvaring

Förvara produkten och dess tillbehör på en mörk, torr och frostfri plats samt otillgängligt för barn. Den bästa förvaringstemperaturen är mellan 5 och 30 °C. Förvara elverktyget i originalförpackningen.



S



Endast för EU-länder

Kasta inte elverktyg i hushållssoporna.

Enligt det europeiska direktivet 2002/96/EG om avfall som utgörs av eller innehåller elektriska eller elektroniska produkter och dess tillämpning i den nationella lagstiftningen, måste förbrukade elverktyg källsorteras och lämnas in för miljövänlig återvinning.

Återvinnings-alternativ till begäran om återsändning:

Som ett alternativ till returnering är ägaren av elutrustningen skyldig att bidra till ändamålsenlig avfallshantering för det fall att utrustningen ska skrotas. Efter att den förbrukade utrustningen har lämnats in till en avfallsstation kan den omhändertas i enlighet med gällande nationella lagstiftning om återvinning och avfallshantering. Detta gäller inte för tillbehörsdelar och hjälpmedel utan elektriska komponenter vars syfte har varit att komplettera den förbrukade utrustningen.

Eftertryck eller annan duplicering av dokumentation och medföljande underlag för produkterna, även utdrag, är endast tillåtet med uttryckligt tillstånd från iSC GmbH.

Med förbehåll för tekniska ändringar.

Garantibestämmelser

Firman iSC GmbH resp. byggmarknaden där du köpte produkten garanterar att åtgärda brister eller byta ut produkten enligt nedanstående översikt, varvid lagstadgade garantianspråk inte påverkas.

Kategori	Exempel	Garanti
Brister i material eller konstruktion		24 månader
Slitagedelar*	Kilrem, kolborstar, sågplatta, påskjutare	6 månader
Förbrukningsmaterial/ förbrukningsdelar*	Sågklinga	Garanti endast vid omedelbar defekt (24 tim efter köp / köpdatum)
Delar som saknas		5 arbetsdagar

* ingår inte tvunget i leveransomfattningen!

När det gäller slitagedelar, förbrukningsmaterial och delar som saknas garanterar firman iSC GmbH resp. byggmarknaden där du köpte produkten endast att bristerna åtgärdas resp. reservdelar skickas ut om bristerna reklameras inom 24 timmar (förbrukningsmaterial), 5 arbetsdagar (delar som saknas) resp. 6 månader (slitagedelar) efter köp och köpdatum kan påvisas med kvitto.

Vid brister i material eller konstruktion vill vi be dig att skicka in produkten tillsammans med ett komplett ifyllt produktkort. Det är viktigt att du ger en detaljerad beskrivning av felet.

Besvara följande frågor:

- Fungerade produkten först eller var den defekt från början?
- Märkte du av någonting innan produkten slutade att fungera (symptomer före defekt)?
- Enligt din åsikt, vilken funktion är felaktig i produkten (huvudsymptom)?
Beskriv den felaktiga funktionen.



S

Garantibevis

Bästa kund,

Våra produkter genomgår en sträng kvalitetskontroll. Om denna produkt mot förmodan inte fungerar på rätt sätt, beklagar vi detta och ber dig att kontakta vår serviceavdelning under adressen som anges på garantikortet. Vi står även gärna till tjänst på telefon under servicenumret som anges nedan. Följande punkter gäller för att du ska kunna göra anspråk på garantin:

1. I dessa garantivillkor regleras extra garantitjänster. Garantianspråk som regleras enligt lag påverkas inte av denna garanti. Våra garantitjänster är gratis för dig.
2. Garantitjänsterna täcker endast in sådana brister som kan härledas till material- eller fabriktionsfel och är begränsade till arbetsuppgifter som syftar till att åtgärda dessa brister eller byta ut produkten. Tänk på att våra produkter endast får användas till ändamålsenligt syfte och inte har konstruerats för yrkesmässig, hantverksmässig eller industriell användning. Ett garantiavtal sluts därför ej om produkten ska användas inom yrkesmässiga, hantverksmässiga eller industriella verksamheter eller vid liknande aktiviteter. Vår garanti omfattar dessutom inte ersättning för transportskador, skador som kan härledas till missaktade monteringsanvisningar eller ej föreskriven installation, åsidosatt bruksanvisning (t ex anslutning till felaktig nätspänning eller strömart), missbruk eller ej ändamålsenliga användningar (t ex överbelastning av produkten eller användning av ej godkända insatsverktyg eller tillbehör), åsidosatta underhålls- och säkerhetsbestämmelser, främmande partiklar som har trängt in i produkten (t ex sand, sten eller damm), yttre våld eller yttre påverkan (t ex skador om produkten har fallit ned) samt normalt och användningsbundet slitage. Detta gäller särskilt för batterier som täcks av en 12 månaders garanti. Anspråk på garanti upphör att gälla om ingrepp redan har gjorts i produkten.
3. Garantitiden uppgår till 2 år och gäller från datumet när produkten köptes. Medan garantitiden fortfarande gäller ska anspråk på garanti ställas inom två veckor efter att defekten fastställdes. Det är inte möjligt att ställa anspråk på garanti efter att garantitiden har löpt ut. Garantitiden förlängs inte när produkten repareras eller byts ut, dessutom medför sådana arbeten inte att en ny garantitid börjar gälla för produkten eller för ev. reservdelar som har monterats in. Detta gäller även vid hembesök.
4. För att du ska kunna ställa anspråk på garantin ska den defekta produkten skickas in i tillräckligt frakterat skick till adressen som anges nedan. Bifoga kvittot i original eller ett annat daterat köpebevis. Förvara därför kassakvittot på en säker plats! Beskriv orsaken till reklamationen så noggrant som möjligt. Om defekten i produkten täcks av våra garantitjänster, får du genast en reparerad eller ny apparat av oss.

Givetvis kan vi även, mot debitering, åtgärda skador som antingen inte täcks av garantin eller som har uppstått efter garantitidens slut. Skicka in produkten till nedanstående serviceadress.

För slitage- och förbrukningsdelar samt för delar som saknas hänvisar vi till begränsningarna i garantin enligt garantibestämmelserna som ingår i denna bruksanvisning.



FIN

Sisällysluettelo

1. Turvallisuusmääräykset
2. Laitteen kuvaus ja toimituksen sisältö
3. Määräysten mukainen käyttö
4. Tekniset tiedot
5. Ennen käyttöönottoa
6. Asennus
7. Käyttö
8. Käyttö
9. Verkkojohdon vaihtaminen
10. Puhdistus, huolto ja varaosatilaus
11. Käytöstäpoisto ja uusiokäyttö
12. Säilytys



FIN



Varoitus - Tapaturmavaaran vähentämiseksi lue käyttöohje



Käytä kuulosuojuksia. Melu saattaa aiheuttaa kuulon menetyksen.



Käytä pölynsuojanaamaria. Puuta tai muita materiaaleja työstettäessä saattaa syntyä terveydelle haitallista pölyä. Asbestipitoista materiaalia ei saa työstää!



Käytä suojalaseja. Työn aikana syntyvät kipinät tai laitteesta sinkoilevat sirut, lastut ja pölyt saattavat aiheuttaa näkökyvyn menetyksen.



Huomio! Tapaturman vaara! Älä tartu pyörivään sahanterään.



Nostokohta

△
Lait
turv
vält
nän
Säi
myt
luon
anr
lisu
miti
ova
suu

1.

Lait
ohe

△
Lue
Jos
nou
tuli
tur
tar

2.

2.1

1
2
3
4
5
6
7
8
9
10
11
12
13
14
15
16
17.

△ Huomio!

Laitteita käytettäessä tulee noudattaa tiettyjä turvallisuusvarotoimia tapaturmien ja vaurioiden välttämiseksi. Lue sen vuoksi tämä käyttöohje / nämä turvallisuusmääräykset huolellisesti läpi. Säilytä ne hyvin, jotta niissä olevat tiedot ovat myöhemminkin milloin vain käytettävissäsi. Jos luovutat laitteen muille henkilöille, ole hyvä ja anna heille myös tämä käyttöohje / nämä turvallisuusmääräykset laitteen mukana. Emme ota mitään vastuuta tapaturmista tai vaurioista, jotka ovat aiheutuneet tämän käyttöohjeen tai turvallisuusohjeiden noudattamisen laiminlyönnistä.

1. Turvallisuusmääräykset

Laitetta koskevat turvallisuusmääräykset löydät oheistetusta vihkosesta.

△ Varoitus!

Lue kaikki turvallisuusmääräykset ja ohjeet. Jos turvallisuusmääräyksiä tai muita ohjeita ei noudateta, saattaa tästä aiheutua sähköiskuja, tulipaloja ja/tai vaikeita vammoja. **Säilytä kaikki turvallisuusmääräykset ja ohjeet myöhempää tarvetta varten.**

2. Laitteen kuvaus ja toimituksen sisältö**2.1 Laitteen kuvaus**

- 1 Sahanpöytä
- 2 Sahanteränsuojus
- 3 Työntötukki
- 4 Sahanterä
- 5 Halkaisukiila
- 6 Pöydän sisäke
- 7 Samansuuntaisvaste
- 8 Moottori
- 9 Verkkajohto
- 10 Alusta
- 11 Päälle-/pois-katkaisin
- 12 Samansuuntaisvasteen lukituskahva
- 13 Kulmansäätöasteikko
- 14 Lukituskahva
- 15 Sahanterän suojuksen ruuvi
- 16 Johdonpidike (koneen kuljetusta varten)
17. 45° -vaste

2.2 Toimituksen sisältö

Tarkasta tässä kuvatun toimitusselostuksen avulla, että valmiste on täysimääräinen. Jos osia puuttuu, ota viimeistään 5. arkipäivänä oston jälkeen yhteyttä asiakaspalveluumme tai lähimpään toimivaltaiseen rakennustarvikeliikkeeseen ja esitä vastaava ostosite. Huomioi tässä myös tämän ohjekirjan lopussa olevat takuumääräykset ja takuusuoitustaulukko.

- Avaa pakkaus ja ota laite varovasti pakkauksesta.
- Poista pakkausmateriaalit sekä pakkaus- ja kuljetusvarmistukset (mikäli käytetty).
- Tarkasta, onko toimitus täysilukuinen.
- Tarkasta, onko laitteessa ja varusteissa kuljetusvaurioita.
- Säilytä pakkaus, mikäli mahdollista, takuuajan loppuun saakka.

Huomio!

Laite ja pakkausmateriaalit eivät ole lasten leikkikaluja! Lapset eivät saa leikkiä muovipusseilla, kelmuilla tai pienillä osilla! Niistä uhkaa nielaisu- ja tukehtumisvaara!

- Halkaisukiila
- Kovametalliarmeerattu sahanterä
- Samansuuntaisvaste
- Työntötukki
- Sahanterän vaihtotyökalu
- Pöytäpyörösaha
- Poikittaisvaste
- Alkuperäiskäyttöohjeen käännös
- Turvallisuusmääräykset

3. Määräysten mukainen käyttö

Pöytäpyörösahaa käytetään kaikenlaatuisten puumateriaalien sahaamiseen pitkittäis- ja poikittaisuuntaan (vain poikittaisvasteen kera) koneen koosta riippuen. Minkäänlaisia pyöröpuita ei saa sahata.

Konetta saa käyttää ainoastaan sille määrättyyn tarkoitukseen. Kaikkinainen tämän ylittävä käyttö ei ole määräysten mukaista. Kaikista tästä aiheutuvista vahingoista tai loukkaantumisista on vastuussa laitteen omistaja/käyttäjä eikä suinkaan sen valmistaja.



FIN

Ole hyvä ja ota huomioon, että laitteitamme ei ole suunniteltu ja valmistettu käytettäväksi pienteollisuus- tai teollisuustarkoituksiin. Emme siksi ota mitään vastuuta vaurioista, jos laitetta käytetään pienteollisuus-, käsityöläis- tai teollisuustyöpaikoilla tai näihin verrattavissa olevissa toimissa.

Koneessa saa käyttää vain siihen sopivia sahanteriä (kovametalli- tai kromivanadium-sahanteriä). Pikaterässahanterien sekä kaikkentyyppisten katkaisulaikkojen käyttö on kielletty.

Määräysten mukaisen käytön olennainen osa on myös työturvallisuusmääräysten sekä asennusohjeen ja käyttöohjeessa annettujen käyttöohjeiden noudattaminen.

Konetta käyttävien tai huoltavien henkilöiden tulee perehtyä koneeseen ja olla tietoisia mahdollisista vaaratekijöistä. Lisäksi tulee voimassaolevia tapaturmanehkäisymääräyksiä noudattaa mitä tarkimmin. Muita yleisiä työterveydellisiä ja turvallisuusteknisiä sääntöjä tulee noudattaa.

Koneeseen tehdyt muutokset sulkevat valmistajan vastuun, myös tästä aiheutuvista vahingoista, kokonaan pois. Määräysten mukaisesta käytöstä huolimatta ei tiettyjä riskitekijöitä voida täysin sulkea pois.

Koneen suunnittelusta ja rakenteesta johtuen saattaa esiintyä seuraavia vaaratilanteita:

- sahanterään koskettaminen sen peittäjä-
tömmällä sahausalueella.
- pyörivään sahanterään tarttuminen (viilto-
haavat)
- työstökappaleiden ja työstökappaleen palo-
jen takapotkut.
- sahanterän murtumiset.
- sahanterän virheellisten kovametalliosien
poissinkoutuminen.
- Kuulovammat, ellei käytetä tarvittavia kuulo-
suojuksia.
- Käytettäessä konetta suljetuissa tiloissa syn-
tyy terveydelle vaarallisia puupölypäästöjä.

4. Tekniset tiedot

Vaihtovirtamoottori.....	230 V ~ 50Hz
Teho P.....	800 W S2 10 min
Joutokäyntikiertoaluku n_0	2950 min ⁻¹
Kovametallisahanteriä \varnothing 200 x \varnothing 16 x 2,4 mm	
Hammasten lukumäärä	20
Pöydän koko	500 x 335 mm
Leikkauskorkeus kork.	43 mm / 90°
.....	35 mm / 45°
Poistoimuliitäntä	\varnothing 35 mm
Paino	n. 13 kg

Käyttöaika:

Käyttöaika S2 10 min (lyhytaikainen käyttö) tarkoittaa, että moottoria saa kuormittaa 800 watin nimellisteholla jatkuvasti vain tyyppikivessä ilmoitetun ajan verran (10 minuuttia). Muuten se kuumenee liikaa. Tauon aikana moottori jäähtyy takaisin alkulämpötilaansa.

Melu ja värinä

Melu- ja värinäarvot on mitattu standardin EN 61029 mukaisesti.

Käyttö

Äänen painetaso L_{PA}	95 dB(A)
Mittausvirhe K_{PA}	3 dB
Äänen tehotaso L_{WA}	108 dB(A)
Mittausvirhe K_{WA}	3 dB

Annetut arvot ovat melunpäästöarvoja eivätkä siksi esitä tarkkoja työpaikan arvoja. Vaikka päästö- ja melun todellisilla tasoarvoilla on yhteys keskenään, ei päästöarvoista voida luotettavasti päätellä, tarvitaanko ylimääräisiä varotoimenpiteitä vaiko ei. Sellaisiin tekijöihin, jotka saattavat vaikuttaa työpaikan todellisiin meluarvoihin, kuuluvat meluvaikutuksen kesto, työpaikan tilan ominaisuudet, muut melunlähteet jne. , esim. koneiden sekä viereisten työtaphtumien lukumäärä. Luotettavat työpaikan meluarvot voivat lisäksi vaihdella maasta toiseen. Tässä annettujen tietojen tarkoitus on kuitenkin auttaa käyttäjää arvioimaan vaarannuksen ja tästä aiheutuvien terveydellisten haittojen määrän.

Käy
MeRaj
ma•
•
•
•
•Jää
Sill
mä
jää
tee
set

1.

2.

3.

5.

Tarl
tied
Vet
enr•
•
•
•
•
•



FIN

Käytä kuulosuojuksia.

Melu saattaa aiheuttaa kuulon menetyksen.

Rajoita melunpäästöt ja tärinä mahdollisimman vähäisiksi!

- Käytä ainoastaan moitteettomia laitteita.
- Huolla ja puhdista laite säännöllisesti.
- Sovita työskentelytapasi laitteen mukaiseksi.
- Älä ylikuormita laitetta.
- Tarkastuta laite aina tarvittaessa.
- Sammuta laite, kun sitä ei käytetä.

Jäämäriskit

Silloinkin, kun käytät tätä sähkötyökalua määräysten mukaisesti, jää jäljelle aina tietty jäämäriski. Tämän sähkötyökalun rakenteesta ja mallista riippuen saattaa esiintyä seuraavia vaaroja:

1. keuhkovaurioita, ellei käytetä sopivaa pölysuojanaamaa.
2. kuulovaurioita, ellei käytetä soveliaita kuulosuojaimia.
3. terveydellisiä haittoja, jotka aiheutuvat kädenkäsivarren tärinästä, jos laitetta käytetään pidemmän aikaa tai sitä ei käsitellä ja huolleta määräysten mukaisesti.

5. Ennen käyttöönottoa

Tarkistakaa ennen käyttöönottoa, että tyyppikilven tiedot täsmäävät verkkotietojen kanssa.

Vetäkää aina vahvavirtapistoke pistorasiasta, ennen kuin suoritate laitteen säätöjä.

- Ota pöytäpyörösaha pakkauksesta ja tarkasta, onko kuljetuksessa sattunut vaurioita.
- Kone on asennettava paikalleen tukevasti, ts. ruuvattava kiinni työpenkkiin tai tukevaan alustaan.
- Ennen käyttöönottoa tulee kaikki suojukset ja muut turvavarusteet asentaa paikoilleen määräysten mukaisesti.
- Sahanterän tulee voida pyöriä esteettä.
- Sahatessasi jo käytettyä puutavaraa varo siinä olevia vieraita esineitä, kuten esim. nauvoja tai ruuveja tms.
- Varmista ennen käynnistyskatkaisimen painamista, että sahanterä on asennettu oikein ja että liikkuvat osat pääsevät liikkumaan vapaasti.

6. Asennus

Huomio! Ennen kaikkia pyörösahan huolto- ja varustelutöitä tulee verkkopistoke vetää irti.

6.1 Sahanterän asennus (kuvat 2/3)

- **Huomio!** Irrota verkkopistoke
- Irrota kiinnitysruuvit (20) ja ota lastulaatikon kansi (19) pois.
- Irrota mutteri (21) siten, että panet rengasavaimen (30) mutteriin ja toisen avaimen (31) sahanakseliin, jotta voit estää sen pyörimisen.
- **Huomio!** Kierrä mutteria sahanterän (4) pyörintäsuuntaan.
- Ota ulkolaippa (22) pois.
- Kun sahanterä asennetaan ensimmäisen keran: Puhdista istukkalaippa, pane uusi sahanterä paikalleen ja kiristä laippa (22) jälleen.
- Sahanterää vaihdettaessa: ota vanha sahanterä pois. Puhdista istukkalaippa, pane uusi sahanterä paikalleen ja kiristä laippa (22) jälleen.
- **Huomio!** Noudata annettua pyörintäsuuntaa! Sahanterän pyörintäsuunta on merkitty terään suuntanuolella.

6.2 Halkaisukiilan säätö (kuvat 4-6)

- Ota sahanteränsuojus (2) pois (katso kohta 6.3)
- Ota pöydänsäike (6) pois (katso kohta 6.4)
- Kiinnitä halkaisukiila (5) kahdella ruuvilla (24) paikalleen (kuva 5).
- Säädä halkaisukiila (5) niin, että sahanterän (4) ja halkaisukiilan (5) välinen välimatka on 3 - 5 mm (katso kuvaa 6).
- Halkaisukiilan (5) tulee olla pitkittäissuuntaan samalla viivalla sahanterän (4) kanssa.
- Kiristä sitten ruuvit (24) jälleen.
- Halkaisukiilan säätö täytyy tarkastaa jokaisen sahanteränvaihdon jälkeen.

6.3 Sahanteränsuojuksen asennus (kuva 4)

- Aseta sahanteränsuojus (2) halkaisukiilan (5) päälle ja kohdista se.
- Työnnä ruuvi (15) sahanteränsuojuksessa (2) ja halkaisukiilassa (5) olevan reiän läpi ja varmista se mutterilla.
- Purkaminen tehdään päinvastaisessa järjestyksessä.

Hz
nin
in⁻¹
nm
20
nm
30°
15°
nm
kg

-

r

e

/

(A)

dB

(A)

dB

ä-

ti

tei-

ai-

vat

n

->

.

i

ian

en



FIN

6.4 Pöydänsisäkkeen vaihtaminen (kuva 4)

- Huomio: Irrota verkkopistoke!
- Ota sisäkkeen kuusi ruuvia (23) pois.
- Ota sahanteränsuojus (2) pois (katso kohtaa 6.3).
- Ota kulunut pöydän sisäke (6) ylöspäin pois.
- Asenna uusi pöydän sisäke paikalleen päinvastaisessa järjestyksessä.

7. Käyttö

7.1 Käynnistys, sammutus (kuva 1)

- Saha käynnistetään painamalla vihreää painiketta "I".
- Sammuta saha jälleen painamalla punaista painiketta "O".

7.2 Samansuuntaisvaste

7.2.1 Vasteen korkeus (kuvat 7/8)

- Mukana toimitetussa samansuuntaisvasteessa (7) on kaksi erikorkuista johdatuspintaa.
- Sahattavan materiaalin paksuuden mukaan vastekiskoa (25) on käytettävä kuvassa 7 näytetyllä tavalla paksussa materiaalissa ja kuvassa 8 näytetyllä tavalla ohuessa materiaalissa.
- Vasteen korkeus muutetaan löysentämällä kahta lukituskahvaa (12), niin että vastekiskon (25) voi vetää pois kannatinkiskolta (26).
- Käännä vastekiskoa (25) 180° vasemmalle tai oikealle, tarvittavasta vasteen korkeudesta riippuen, ja pane se takaisin kannatinkiskolle (26).
- Kiristä lukituskahvat (12).

7.2.2 Leikkausleveys (kuva 8)

- Puokappaleiden pitkittäisleikkauksessa täytyy käyttää samansuuntaisvastetta (7).
- Työnnä samansuuntaisvaste (7) joko sahanpöydän (1) oikealle tai vasemmalle puolelle.
- Sahanpöydässä (1) olevan asteikon (b) avulla voit säätää samansuuntaisvasteen (7) haluttuun mittaan.
- Kiristä molemmat siipiruuvit (12) samansuuntaisvasteen (7) kiinnittämiseksi paikalleen.

7.3 Kulmansäätö (kuvat 9/10)

- Löysennä lukituskahvoja (14)
- Kääntämällä lukituskahvoja (14) voit säätää sahanterän (4) haluamaasi kulmamittaan (katso asteikkoa (13)).
- Kiristä lukituskahvat (14) jälleen.

8. Käyttö

Jokaisen uuden säädön jälkeen suosittelemme koeleikkauksen tekoa säädettyjen mittojen tarkistamiseksi.

Odota sahan käynnistämisen jälkeen, kunnes sahanterä on saavuttanut suurimman kierroslukunsa, ennen kuin suoritat leikkauksen. Varmista, etteivät pitkät työstökappaleet voi päästä putoamaan pois leikkauksen lopussa (esim. laskutelineellä tms.).
Huomio: ole varovainen sahausta aloittaessasi.

8.1 Kapeiden työstökappaleiden leikkaaminen (leveys alle 120 mm) (kuva 11)

- Säädä samansuuntaisvaste (7) halutun työstökappaleen leveyden mukaiseksi.
- Työnnä työstökappaletta molemmin käsin eteenpäin, käytä ehdottomasti työntötukkia (3) sahanterän (4) alueella. (Se kuuluu toimitukseen!)
- Työnnä työstökappale aina halkaisukiilan (5) päähän asti.
- Huomio! Lyhyitä työstökappaleita leikatessa tulee käyttää työntötukkia jo leikkauksen alussa.

8.2 Hyvin kapeiden työstökappaleiden leikkaaminen (leveys alle 30 mm)

- Säädä samansuuntaisvaste (7) työstökappaleen leikkausleveyden mukaiseksi.
- Paina työstökappaletta työntöpalikalla vastekiskoon (25) ja työnnä työstökappaletta työntöpalikalla aina halkaisukiilan (5) loppuun saakka.

Työntöpalikka ei kuulu toimitukseen! (Saatavana alan ammattiliikkeistä)

9.

Kur
on l
huc
tevi
pää

10

Irra
puh

10.

•

•

•

10.

Jos
am

Huc

kõa

10.

Lail

evic

10.

Var

•

•

•

•

•

•

•

•

•

•

•

•

•

•

•

•

•

•

•

•

•

•

•

•

•

•

•

•

•

•



FIN

9. Verkkojohdon vaihtaminen

Kun tämän laitteen verkkojohto vahingoittuu sen on korvattava joko valmistaja tai hänen asiakas-, huolto- ja varaosapalvelunsa tai vastaavan pätevyyden omaava henkilö, jotta vaaratilanteita ei pääse syntymään.

10. Puhdistus, huolto ja varaosatilaus

Irraita verkkopistike pistorasiasta ennen kaikkia puhdistusstoimia.

10.1 Puhdistus

- Pidä suojalaitteet, ilmaraot ja moottorin kotelo niin puhtaina pölystä ja liasta kuin suinki mahdollista. Pyyhi laite puhtaalla rievulla tai puhalla se puhtaaksi vähäpaineisella paineilmalla.
- Suosittelemme laitteen puhdistamista heti joka käytön jälkeen.
- Puhdista laite säännöllisin väliajoin käyttäen kosteaa riepua ja vähän saippuaa. Älä käytä sellaisia puhdistusaineita tai liuotteita, jotka saattavat syövyttää laitteen muoviosia. Huolehdi siitä, ettei laitteen sisäpuolelle pääse vettä. Veden tunkeutuminen sähkötyökaluun lisää sähköiskun vaaraa.

10.2 Hiiliharjat

Jos kipinöitä syntyy ylettömästi, anna sähköalan ammattihenkilön tarkastaa hiiliharjojen kunto. Huomio! Hiiliharjojen vaihdon saa tehdä vain sähköalan ammattihenkilö.

10.3 Huolto

Laitteen sisäpuolella ei ole mitään huoltoa tarvitsevia osia.

10.4 Varaosatilaus:

Varaosia tilatessasi anna seuraavat tiedot:

- Laitteen tyyppi
- Laitteen tuotenumero
- Laitteen tunnusnumero
- Tarvittavan varaosan varaosnumero.

Ajankohtaiset hinnat ja muut tiedot löydät osoitteesta www.isc-gmbh.info

11. Käytöstäpoisto ja uusiokäyttö

Laite on pakattu kuljetuspakkaukseen, jotta vältetään kuljetusvauriot. Tämä pakkaus on raaka-ainetta ja sitä voi siksi käyttää uudelleen tai sen voi toimittaa kierrätyksen kautta takaisin raaka-ainekiertoon. Laite ja sen varusteet on valmistettu eri materiaaleista, kuten esim. metallista ja muoveista. Vialliset laitteet eivät kuulu kotitalousjätteisiin. Laite tulee toimittaa asianmukaiseen keräyspisteeseen ammattitaitoista hävittämistä varten. Jos et tiedä, missä on tällainen keräyspiste, tiedustele asiaa kuntasi hallinnosta.

12. Säilytys

Säilytä laite ja sen varusteet valolta, kosteudelta ja pakkaselta suojatussa tilassa poissa lasten ulottuvilta. Paras säilytyslämpötila on 5°C ja 30°C välillä. Säilytä sähkötyökalut alkuperäispakkauksissaan.



FIN



Koskee ainoastaan EU-maita

Älä heitä sähköjäteläisiä kotitalousjätteisiin!

Euroopan direktiivin 2002/96/EY loppuunkäytetyistä sähkö- ja elektronisista laitteista ja sen kansalliseksi laiksi muuntamisen mukaan tulee käytetyt sähköjäteläiset koota erikseen ja toimittaa ne ympäristöystävälliseen kierrätykseen.

Kierrätysvaihtoehto takaisinlähetykselle:

Sähkölaitteen omistaja on veloitettu laitteen palauttamisen vaihtoehtona vaikuttamaan siihen, että hänen luovuttamansa omaisuus hävitetään asianmukaisesti. Loppuun käytetty laite voidaan tätä varten luovuttaa myös keräyspisteeseen, joka suorittaa sen käytöstäpoiston kansallisten kierrätystalous- ja jätehuoltolain tarkoittamalla tavalla. Tämä ei koske käytettyihin laitteisiin liitettyjä lisävarusteita ja apuvälineitä, joissa ei ole sähköosia.

Tuotodokumentaation ja tuotteen mukana toimitettujen papereiden osittainenkin kopiointi tai muu monistaminen on sallittu ainoastaan iSC GmbH:n nimenomaisella luvalla.

Oikeus teknisiin muutoksiin pidätetään



FIN

Takuumääräykset

T:mi iSC GmbH tai toimivaltainen rakennustarvikeliike takaa puutteellisuuden poistamisen tai laitteen vaihtamisen uuteen alla olevan yhteenvedon mukaisesti, eikä tämä vaikuta lakisääteisiin takuuvaatimuksiin millään tavoin.

Laji	Esimerkki	Takuusuoritus
Materiaali- tai valmistusvika		24 kuukautta
Kuluvat osat*	Keilriemen, hiiharjat, pöydän sisäke, työntötukki	6 kuukautta
Käyttömateriaali / käyttöosat*	Sahanterä	Takuu vain heti ilmenevän vian vuoksi (24 tuntia ostosta / ostopäivästä)
Puuttuvat osat		5 arkipäivää

* ei välttämättä kuulu toimitukseen!

Kuluvien osien, käyttömateriaalien ja puuttuvien osien osalta t:mi iSC GmbH tai toimivaltainen rakennustarvikeliike takaa vian korjaamisen tai jälkitoimituksen vain silloin, kun vaatimus esitetään 24 tunnin (käyttömateriaalit), 5 arkipäivän (puuttuvat osat) tai 6 kuukauden (kuluvat osat) kuluessa laitteen ostosta ja ostopäivä näytetään toteen ostositteella.

Jos laitteessa on materiaali- tai valmistusvikoja, pyydämme toimittamaan laitteen takuutapauksessa meille oheisen takuukortin kera ja täyttämään kortin kokonaan. Tärkeää on kuvata vika mahdollisimman tarkoin.

Vastaa tätä varten seuraaviin kysymyksiin:

- Onko laite toiminut jo ainakin kerran, vai oliko se jo alusta lähtien viallinen?
- Havaitko jotain erikoista ennen vian ilmenemistä (oireita ennen vikaa)?
- Mikä mielestäsi on laitteessa vikana (pääasiallinen vika)?
Kuvaa tätä toimintavirhettä.



FIN

Takuutodistus

Arvoisa asiakas,

tuotteemme läpikäyvät erittäin tiukan laadunvalvontatarkastuksen. Mikäli tämä laite ei kuitenkaan toimi moitteettomasti, valitsemme tapahtunutta suuresti ja pyydämme sinua kääntymään teknisen asiakaspalveluumme puoleen käyttäen tässä takuukortissa annettua osoitetta. Voit halutessasi myös ottaa yhteyttä puhelimitse allaolevaan palvelunumeroon. Takuuvaateiden esittämistä koskevat seuraavat säädökset:

1. Nämä takuumääräykset koskevat laajennettuja takuusuorituksia. Ne eivät vaikuta lakimääräisiin takuusuoritusvaateisiin millään tavalla. Takuumme on sinulle maksuton.
2. Takuusuoritus kattaa ainoastaan sellaiset puutteellisuudet, jotka aiheutuvat materiaali- tai valmistusvirheistä, ja se on rajattu ainoastaan näiden puutteellisuuksien korjaamiseen tai laitteen korvaamiseen uudella. Ole hyvä ja ota huomioon, että laitteitamme ei ole suunniteltu ja valmistettu käytettäväksi pienteollisuus-, käsityöläis- tai teollisuustarkoituksiin. Takuusopimusta ei siksi synny, jos laitetta käytetään pienteollisuus-, käsityöläis- tai teollisuustyöpaikoilla tai näihin verrattavissa olevissa toimissa. Takuumme ei myöskään sisällä kuljetusvaurioiden tai sellaisten vaurioiden korvaussuorituksia, jotka ovat aiheutuneet asennusohjeen noudattamatta jättämisestä tai asiantuntimattomasta asennuksesta, käyttöohjeen noudattamatta jättämisestä (esim. liitäntä vääryntyyppiin verkkovirtaan), väärinkäytöstä tai virheellisestä käytöstä (esim. laitteen ylikuormittaminen tai hyväksymättömien työkalujen tai lisävarusteiden käyttäminen), huolto- ja turvallisuusmääräysten noudattamatta jättämisestä, vieraiden esineiden (esim. hiekan, kivien tai pölyjen) pääsystä laitteen sisään, väkivaltaisesta käsittelystä tai ulkopuolisista tekijöistä (esim. putoamisesta aiheutuneet vauriot) sekä käytöstä aiheutuvasta tavallisesta kulumisesta. Tämä koskee erityisesti niitä akkuja, joille me kuitenkin myönämme 12 kuukauden pituisen takuun. Takuuvaateet raukeavat, jos laitteelle on jo tehty jotain toimenpiteitä.
3. Takuuaika on 2 vuotta ja se alkaa laitteen ostopäivästä. Takuuvaateet tulee esittää ennen takuuajan päättymistä kahden viikon kuluessa siitä, kun olet havainnut vian. Takuuvaateiden esittäminen takuuajan päätyttyä ei ole mahdollista. Laitteen korjaus tai vaihto ei johda takuuajan pitenemiseen tai laitteen tai siihen mahdollisesti asennettujen varaosien takuuajan alkamiseen uudelleen alusta. Tämä koskee myös paikan päällä suoritettuja palveluja.
4. Takuuvaateesi esittämiseksi tulee viallinen laite lähettää postikulut maksettuna allaolevaan osoitteeseen. Ole hyvä ja liitä mukaan alkuperäinen maksukuitti tai muu päiväyksellä varustettu ostotosite. Säilytä tämän vuoksi kassakuitti huolella tositteenä! Ole hyvä ja kuvaa valituksen syy meille mahdollisimman tarkoin. Jos takuumme kattaa laitteessa olevan vian, saat korjatun tai uuden laitteen välittömästi takaisin.

Tietysti korjaamme mielellämme korvausta vastaan myös sellaiset laitteiden viat, jotka eivät kuulu tai eivät enää kuulu takuumme piiriin. Lähetä tätä varten laite tekniseen asiakaspalveluumme allaolevalla osoitteella.

Kuluvien / käyttöosien ja puuttuvien osien suhteen viittaamme tämän takuun rajoituksiin, jotka on selostettu tämän käyttöohjeen takuumääräyksissä.



EE

Sisukord

1. Ohutusjuhised
2. Seadme kirjeldus ja tarnekomplekt
3. Sihipärane kasutamine
4. Tehnilised andmed
5. Enne kasutuselevõttu
6. Montaaž
7. Käitamine
8. Töötamine
9. Toitejuhtme vahetamine
10. Puhastus, hooldus ja varuosade tellimine
11. Jäätmekäitus ja taaskasutus
12. Hoiustamine



EE



Hoiatus - vigastusohu vähendamiseks lugege kasutusjuhendit



Kasutage kõrvaklappe. Müra võib põhjustada kuulmiskaotust.



Kandke tolmumaski. Puidu ja teiste materjalide töötlemisel võib tekkida tervisele kahjulik tolm. Asbesti sisaldavat materjali ei tohi töödelda!



Kandke kaitseprille. Töö ajal tekkivad sädemed ning seadmest lendavad killud, laastud ja tolm võivad halvendada nähtavust.



Tähelepanu Vigastusohu! Ärge haarake pöörlevat saeketast.



Tõstepunkt

△
Vig
sea
ohu
/ oh
liku
kää
ede
ohu
tusti
juht

1.

Vas
bro
△
Lu
Ohi
tadi
Hoi

2.

2.1
1
2
3
4
5
6
7
8
9
10
11
12
13
14
15
16
17

⚠ Tähelepanu!

Vigastuste ja kahjustuste vältimiseks tuleb seadme kasutamisel võtta tarvitusele mõningad ohutusabinõud. Seepärast lugege kasutusjuhend / ohutusjuhised hoolikalt läbi. Hoidke need korralikult alles, et informatsioon oleks teil igal hetkel käeulatuses. Kui peaksite seadme teisele isikule edasi andma, siis andke talle ka kasutusjuhend / ohutusjuhised. Me ei võta endale vastutust õnnetuste või kahjude eest, mis tekivad käesoleva juhendi ja ohutusjuhiste mittejärgimisel.

1. Ohutusjuhised

Vastavad ohutuseeskirjad leiate kaasasolevast brošüürist.

⚠ Hoiatusi!**Lugege kõiki ohutusjuhiseid ja juhendeid.**

Ohutusjuhiste ja juhendite eiramine võib põhjustada elektrilöögi, põletuse ja/või raskeid vigastusi. **Hoidke kõik ohutusjuhised ja juhendid alles.**

2. Seadme kirjeldus ja tarnekomplekt**2.1 Seadme kirjeldus**

- 1 Sae töölaud
- 2 Saekettakaitse
- 3 Tõukepulk
- 4 Saeketas
- 5 Lõhestuskiil
- 6 Siselaud
- 7 Külgsuunaja
- 8 Mootor
- 9 Toitejuhe
- 10 Raam
- 11 Toitelüliti
- 12 Rööppliiriku seadistuskruvi
- 13 Nurgaseadeskaala
- 14 Stoppkruvi
- 15 Saekettakaitse kruvi
- 16 Kaablihoidik (masina transportimisel)
- 17 45°-piirik

2.2 Tarnekomplekt

Kontrollige loendi alusel, kas tarnekomplektis on kõik vajalikud osad. Juhul, kui mõni osa on puudu, pöörduge hiljemalt 5 tööpäeva jooksul pärast kauba ostmist meie teeninduskeskusesse või lähimasse pädevasse ehitusmaterjalide kauplusesse ning esitage kehtiv ostukviitung. Järgige siinkohal juhendi lõpus esitatud garantiitingimustes olevat garantiitabelit.

- Avage pakend ja võtke seade ettevaatlikult välja.
- Eemaldage pakkematerjal ning pakke- ja transporditoed (kui on olemas).
- Kontrollige, kas tarnekomplekt on terviklik.
- Kontrollige, ega seadmel ja tarvikutel pole transpordikahjustusi.
- Hoidke pakend võimalusel kuni garantiiaja lõpuni alles.

Tähelepanu!

Seade ja pakkematerjal ei ole laste mänguasjad! Lapsed ei tohi kilekottide, fooliumi ja pisidetailidega mängida! Oht alla neelata ja lämbuda!

- Lõhestuskiil
- Kövasulamist saeketas
- Paralleelsuunaja
- Tõukepulk
- Tööriist saeketta vahetamiseks
- Lauaketassaag
- Ristsuunaja
- Originaalkasutusjuhend
- Ohutusjuhised

3. Sihipärane kasutamine

Lauaketassaag on igasuguse puidu pikisaagimiseks, vastavalt masina suurusele. Ei tohi saagida mitte mingisugust ümarpuitu.

Masinat võib kasutada ainult sihipärasel otstarbel. Igasugune teisel otstarbel kasutamine ei ole sihipärane. Kõigi sellest tulenevate kahjude või vigastuste eest vastutab kasutaja/käitaja ja mitte tootja.

Võtke palun arvesse, et meie seadmed ei ole konstrueeritud ettevõtluses, käsitööstuses ega tööstuses kasutamise otstarbel. Me ei anna mingit garantiid, kui seadet kasutatakse ettevõtluses, käsitööstuses või tööstuses jt sarnastel tegevusaladel.



EE

Kasutada tohib ainult sobivaid saekettaid, mis vastavad käesolevas juhendis toodud andmetele. Teistsuguste löikeketaste kasutamine on keelatud.

Sihipärase kasutamise hulka kuulub ka käesolevas kasutusjuhendis toodud ohutusjuhiste, paigaldusjuhendi ja käitusjuhiste järgimine.

Isikud, kes masinat käitavad ja hooldavad, peavad tundma masinat ja teadma võimalikke ohte. Peale selle tuleb kõige täpsemalt kinni pidada õnnetuste vältimiseks mõeldud eeskirjadest. Tuleb järgida ka teisi töomeditsiini ja ohutustehnilisi üldisi reegleid.

Masina juures teostatud muudatused välistavad tootja vastutuse täielikult ning muudatustest põhjustatud kahjude eest tootja ei vastuta.

Hoolimata sihipärase kasutamisest ei ole võimalik teatud riskifaktoreid täielikult kõrvaldada. Tingituna masina konstruktsioonist ja paigaldamisest võivad esineda järgmised asjad:

- Saeketta puudutamine sae katmata piirkonnas.
- Pöörleva saeketta haaramine (löikevigastus).
- Töödeldava materjali või töödeldavate detailide tagasilöökk.
- Saeketta purunemine.
- Defektsete kövasulamitükkide väljapaiskumine saekettast.
- Kuulmiskahjustused vajalike kõrvaklappide mittekasutamisel.
- Puutolmu terviseohtlik eraldumine kinnistes ruumides kasutamisel.

4. Tehnilised andmed

Vahelduvvoolumootor 230V ~ 50Hz
 Võimsus P 800 W S2 10 min
 Tühikäigu pöörlemissagedus n_0 2950 min⁻¹
 Kövasulamist saeketas ... Ø 200 x Ø 16 x 2,4 mm
 Hammaste arv 20
 Töölaua mõõtmed 500 x 335 mm
 Löikesügavus max 43 mm / 90°
 35 mm / 45°
 Äratõmbeühendus Ø 35 mm
 Kaal umbes 13 kg

Sisselülituskestus:

Sisselülituskestus S2 10 min (lühiajaline režiim) tähendab, et mootorit võib nimivõimsusel 800 vatti koormata pidevalt ainult andmesildil nimetatud aja (10 min) jooksul. Muidu kuumeneb see

lubamatult. Pausi ajal jahtub mootor jälle oma algtemperatuurini.

Müra ja vibratsioon

Müra- ja vibratsiooniväärtused tehti kindlaks standardi EN 61029 järgi.

Töötamine

Helirõhu tase L_{pA} 95 dB(A)
 Hälbepiir K_{pA} 3 dB
 Müratase L_{WA} 108 dB(A)
 Hälbepiir K_{WA} 3 dB

Antud väärtused väljendavad emissioonitaset ning ei kujuta endast kindlat töötaset. Kuigi emissiooni- ja immisioonitaseme vahel on seos, ei saa selle põhjal usaldusväärselt otsustada, kas täiendavad ohutusabinõud on vajalikud või mitte. Töökohta tegelikku immisioonitaset mõjutavad faktorid on mõju kestus, tööruumi omadused, teised müraallikad jne, näiteks masinate ja teiste kaasnevate protsesside arv. Samuti võib töökohta lubatud immisioonitase olla riigiti erinev. Käesolev informatsioon peaks siiski andma kasutajale võimaluse paremini riske ja ohte hinnata.

Kasutage kõrvaklappe.

Müra võib põhjustada kuulmiskaotust.

Piirake müra teket ja vibratsiooni miinimumini!

- Kasutage ainult täiesti korras seadmeid.
- Hooldage ja puhastage seadet korrapäraselt.
- Kohandage oma töömeetodid seadmega.
- Ärge koormake seadet üle.
- Laske seadet vajaduse korral kontrollida.
- Lülitage seade välja, kui seda ei kasutata.

Jääkriskid

Ka siis, kui te kasutate elektritööriista eeskirjadekohaselt, jääb jääkriskide oht alati püsima. Esineda võivad järgmised elektritööriista konstruktsioonist ja mudelist tulenevad ohud:

1. Kopsukahjustused juhul, kui ei kanta sobivat tolmukaitsemaski.
2. Kuulmiskahjustused juhul, kui ei kanta sobivat kuulmiskaitset.
3. Tervisekahjustused, mis tulenevad käte vibreerimisest juhul, kui seadet kasutatakse pikema aja jooksul või seda ei kasutatata ega hooldata nõuetele vastavalt.

5.

Enr
anc
Eni
pis

6.

Tär
see
sas

6.1



5. Enne kasutuselevõttu

Enne ühendamist veenduge, et tüübisildil toodud andmed vastaksid toiteandmetele.

Enne seadme reguleerimist tõmmake toitepistik alati pistikupesast välja.

- Pakkige lauaketassaag lahti ja kontrollige, et sel ei oleks transpordikahjustusi.
- Masin tuleb paigaldada kindlale pinnale, s.t kruvida kinni kas töölauda või kindla alusraami külge.
- Enne kasutuselevõttu peavad olema nõuetele vastavalt paigaldatud kõik katted ja ohutus-seadmed.
- Saeketas peab saama vabalt liikuda.
- Varemkasutatud puidu puhul jälgige, et selles poleks võõrkehi, näiteks naelu või kruvisid vms.
- Enne masina sisselülitamist veenduge, et saeketas oleks õigesti paigaldatud ja et liikuvad osad liiguksid vabalt.

6. Montaaž

Tähelepanu! Kõigi ketassae hooldus- ja seadistustööde ajaks tuleb pistik pistikupesast välja tõmmata.

6.1 Saeketta paigaldamine (joonised 2/3)

- **Tähelepanu!** Tõmmake pistik pistikupesast välja.
- Vabastage kinnituskruvid (20) ja võtke saepurukasti kate (19) ära.
- Keerake mutter (21) lahti; selleks asetage silmusvõti (30) mutrile ja vastuhooldamiseks otsvõti (31) saevõlli otsale.
- **Tähelepanu!** Keerake mutrit saeketta (4) pöörlemissuunas.
- Võtke välimine äärik (22) ära.
- Saeketta esmakordsel montaažil: Puhastage kinnitusäärik, paigaldage uus saeketas vastupidises järjekorras ja keerake äärikukruvi (22) uuesti kinni.
- Saeketta vahetamisel: võtke saeketas ära. Puhastage kinnitusäärik, paigaldage uus saeketas vastupidises järjekorras ja keerake äärikukruvi (22) uuesti kinni.
- **Tähelepanu!** Jälgige liikumissuunda! Saeketta liikumissuund on märgitud saekettale suunanoolena.

6.2 Lõhestuskiilu seadmine (joonised 4–6)

- Võtke saekettakaitse (2) ära (vt 6.3).
- Eemaldage siselaud (6) (vt 6.4)
- Kinnitage lõhestuskiil (5) kahe kruvi abil (24).
- Seadke lõhestuskiil (5) nii, et vahe saeketta (4) ja lõhestuskiilu (5) vahel oleks 3–5 mm. (vt joonis 6)
- Lõhestuskiil (5) peab pikisuunas olema saekettaga (4) ühel joonel.
- Keerake mõlemad kruvid (24) kinni tagasi.
- Lõhestuskiilu seadistust tuleb kontrollida iga saeketta vahetuse järel.

6.3 Saekettakaitse paigaldamine (joonis 4)

- Asetage saekettakaitse (2) lõhestuskiilule (5) ja seadke õigeks.
- Pistke kruvi (15) läbi saekettakaitse (2) ja lõhestuskiilus (5) oleva augu ja kinnitage mutriga.
- Saekettakaitse lahtivõtmine toimub vastupidises järjekorras.

6.4 Siselauda vahetamine (joonis 4)

- Tähelepanu: Tõmmake pistik pistikupesast välja!
- Eemaldage kuus kruvi (23).
- Võtke saekettakaitse (2) ära (vt 6.3).
- Võtke kulunud siselaud (6) ülevalt poolt välja.
- Uue siselauda paigaldamine toimub vastupidises järjekorras.

7. Käsitsemine

7.1 Sisse- ja väljalülitamine (joonis 1)

- Sae saab sisse lülitada rohelise nupu "I" vajutamisega.
- Sae väljalülitamiseks tuleb vajutada punast nuppu "O".

7.2 Külgsuunaja

7.2.1 Suunaja kõrgus (joonised 7/8)

- Kaasasoleval külgsuunajal (7) on kaks eri kõrgusega juhtpinda.
- Vastavalt lõigatava materjali paksusele tuleb kasutada suunamislati (25) paksule materjalile joonise 7 järgi ja õhukesele materjalile joonise 8 järgi.
- Suunaja kõrguse muutmiseks keerake mõlemad seadistuskruvid (12) lahti ja tõmmake suunamislati (25) soonest (26) välja.



EE

- Keerake suunaja (25) vastavalt soovitud kõrgusele 180° võrra vasakule või paremale ja asetage see jälle soonde (26) sisse.
- Keerake seadistuskruvid (12) kinni.

7.2.2 Lõike laius (joonis 8)

- Puitdetailide pikisaagimisel tuleb kasutada külgsuunajat (7).
- Nihutage külgsuunaja (7) sae töölaua (1) paremale või vasakule küljele.
- Sae töölaua (1) küljes asuva skaala (b) abil saab külgsuunaja (7) soovitud mõõtudele seada.
- Külgsuunaja (7) fikseerimiseks keerake mõlemad tiibkruvid (12) kinni.

7.3 Nurga seadmine (joonised 9/10)

- Vabastage fikseerimiskruvid (14).
- Mõlema seadistuskruvi (14) lükkamisega saab saeketta (4) seada soovitud nurga alla (vt skaalat (13)).
- Keerake fikseerimiskruvid (14) kinni tagasi.

8. Tõõtamine

Iga reguleerimise järel soovitage seatud mõõtude kontrollimiseks teha proovisaagimine.

Pärast sae sisselülitamist ja enne saagimise alustamist oodake, kuni saeketas saavutab maksimaalse pöörlemissageduse.

Pikad detailid kindlustage kaldumise vastu enne saagimist (näiteks liuglaud vms) Tähelepanu sisselõikamise ajal.

8.1 Väikeste detailide saagimine (kitsamad kui 120 mm) (joonis 11)

- Seadke külgsuunaja (7) vastavalt antud töödeldava detaili laiusele.
- Lükake detaili mõlema käega ettepoole, saeketta (4) piirkonnas kasutage kindlasti tõukepulka (3). (tarnekomplektis kaasas!)
- Lükake töödeldav detail alati lõhestuskiilu (5) lõpuni.
- Tähelepanu! Lühikeste detailide puhul tuleb tõukepulka kasutada juba saagimise alguses.

8.2 Väga väikeste detailide saagimine (laius väiksem kui 30 mm)

- Seadke külgsuunaja (7) vastavalt töödeldava detaili lõikelaiusele.
 - Suruge detaili tõukeplaadiga suunamislati (25) vastu ning lükake detaili tõukepulga abil lõhestuskiilu (5) lõpuni.
- Tõukepulk ei ole tarnekomplektis!**
(Saadaval vastavates kauplustes)

9. Toitejuhtme vahetamine

Kui käesoleva seadme toitejuhe on kahjustatud, tuleb see ohtude vältimiseks lasta tootjal või teda esindaval klienditeenindusel või sarnase kvalifikatsiooniga isikul vahetada.

10. Puhastus, hooldus ja varuosade tellimine

Lahutage seade enne puhastustööd vooluvõrgust.

10.1 Puhastamine

- Hoidke kaitseesadised, õhupilud ja mootorikastad võimalikult tolm- ja mustusevabad. Hõõrüge seade puhta rätikuga puhtaks või puhastage suruõhuga madalal survel.
- Soovitage puhastada seadet otsekohe pärast iga kasutamist.
- Puhastage seadet regulaarselt niiske rätikuga ja vähese koguse vedelseebiga. Ärge kasutage puhastusvahendeid või lahusteid; need võivad kahjustada seadme plastdetaili. Arvestage sellega, et seadme sisemusse ei tohi vett sattuda. Vee tungimine elektriseadmesse suurendab elektrilöögi saamise ohtu.

10.2 Süsiharjad

Ülemäärase sädeluse korral laske kvalifitseeritud elektrikul süsiharju kontrollida. Tähelepanu! Süsiharju tohib vahetada ainult kvalifitseeritud elektrik.

10.3 Hooldus

Seadme sisemuses ei asu muid hooldust vajavaid osi.

10.
Var
dm
•
•
•
•
Kef
ww

11

Trai
pak
taa:
tag:
vad
ja p
huil
anc
ühti
om:

12

Hoi
kuin
koh
5 ki
ken



EE

10.4 Varuosade tellimine

Varuosade tellimisel on vajalikud järgmised andmed:

- Seadme tüüp
- Seadme artiklinumber
- Seadme identifitseerimisnumber
- Vajamineva varuosa varuosanumber

Kehtivad hinnad ja info leiате aadressilt www.isc-gmbh.info.

11. Jäätmekäitus ja taaskasutus

Transpordikahjustuste vältimiseks on seade pakendis. See pakend on toomaterjal ja seega taaskasutatav ning selle saab toorainetöötlusse tagasi toimetada. Seade ja selle tarvikud koosnevad mitmesugustest materjalidest nagu nt metall ja plast. Katkised seadmed ei kuulu olmeprügi hulka. Asjatundlikuks käitlemiseks tuleks seade anda ära vastavasse kogumiskohta. Kui Te ei tea ühtki kogumiskohta, siis küsige teavet kohalikust omavalitsusest.

12. Hoiustamine

Hoidke seadet ja selle lisatarvikuid pimedas, kuivas ja külmakindlas ning lastele ligipääsmatus kohas. Optimaalne laotemperatuur on vahemikus 5 kuni 30°C. Hoidke elektritööriista originaalpakendis.



EE



Ainult Euroopa Liidu riikidele

Ärge visake elektrilisi tööriistu olmeprügi hulka!

Euroopa Liidu direktiiviga 2002/96/EÜ elektri- ja elektroonikaseadmete jäätmete kohta ja siseriiklikele kohaldamistele tuleb kasutatud elektrilised tööriistad koguda kokku eraldi ja leida neile keskkonnasäästlik taaskasutus.

Taaskasutusalternatiiv tagasisaatmisnõudele:

Elektriseadme omanik on kohustatud omandisuhte lõppemisel alternatiivina tagasisaatmisele kaasa aitama sobivale taaskasutusele. Seega võib vana seadme loovutada ka tagasivõtukohta, mis korraldab selle kõrvaldamise riikliku ringlusmajanduse ja jäätmeseadusandluse tähenduses. Asjasse ei puutu vana seadmete elektrikomponentideta lisaseadmed ja abivahendid.

Tootedokumentatsiooni ja kaasasolevate dokumentide kordustrukk või muul viisil paljundamine, ka osaliselt, on lubatud ainult iSC GmbH loal.

Tehniliste muudatuste õigus reserveeritud

Garantiitingimused

Firma iSC GmbH või pädev ehitusmaterjalide kauplus garanteerib puuduste kõrvaldamise või seadme väljavahetamise vastavalt allpool toodud ülevaetatetabelile, mille korral jäävad puutumata seadusest tulenevad garantiinõuded.

Kategooria	Näide	Garantiaeg
Materjali- või konstruktsiooniviga		24 kuud
Kuluosad*	Kiilrihm, süsiharjad, töölaud, tõukepulk	6 kuud
Kulumaterjal / Kuluosad*	Saeleht	Garantii kehtib ainult kohe esineva defekti korral (24 tundi pärast ostmist / ostukviitungi kuupäeva)
Puuduolevad detailid		5 tööpäeva

* ei pruugi tingimata tarnekomplektiga kaasas olla!

Kuluosade, kulumaterjali ja puuduolevate detailide osas garanteerib firma iSC GmbH v pädev ehitusmaterjalide kauplus puuduste kõrvaldamise v järeltarnimise ainult juhul, kui puudus ilmneb 24 tundi (kulumaterjal), 5 tööpäeva (puuduolevad detailid) või 6 kuud (kuluosad) pärast ostu, mida tõendatakse ostukviitungi esitamisega.

Materjali- ja konstruktsioonivigade korral palume tuua seadme garantiijuhtumi esinemisel meile koos kaasasoleva seadmekaardiga ja see kaart täielikult ära täita. Oluline on siinkohal üles märkida vea täpne kirjeldus.

Selleks vastake järgmistele küsimustele:

- Kas seade on töötanud või oli ta algusest peale defektne?
- Kas Teile hakkas enne defekti ilmnemist midagi silma (defekti tunnused)?
- Missugune tõrge Teile arvates seadmel on (põhitunnus)?
Kirjeldage seda tõrget.



EE

Garantiitunnistus


Lugupeetud Klient, meie tooted läbivad range kvaliteedikontrolli. Kui käesolev seade ei peaks siiski korralikult töötama, vabandame sellepärast väga ja palume Teil pöörduda meie klienditeenindusse selle garantiitunnistuse lõpus toodud aadressil. Oleme meelsasti Teie teenistuses ka telefoni teel alltoodud teeninduse telefoninumbritel. Garantiinõuete esitamisel kehtib järgnev:

1. Täiendavat garantiid reguleerivad need garantiitingimused. See garantii ei puuduta Teie seaduslikke garantiinõudeid. Meie garantii on Teile tasuta.
2. Garantii hõlmab ainult neid puudusi, mis tulenevad materjali- või tootmisvigadest ning piirneb nende puuduste kõrvaldamise või seadme vahetamisega. Võtke palun arvesse, et meie seadmed ei ole konstrueeritud ettevõtluses, käsitööstuses ega tööstuses kasutamise otstarbel. Sellepärast garantiileping ei kehti, kui seadet kasutatakse ettevõtluses, käsitööstuses või tööstuses jt sarnastel tegevusaladel. Meie garantii puhul on hüvitamine välistatud transpordikahjustuse korral, kahjustuste korral, mis tulenevad montaažijuhendi mittejärgimisel või asjatundmatu installatsiooni tagajärjel, kasutusjuhendi mittejärgimisel (nt vale võrgupinge või vooluliigiga ühendamisel), vale või mit-teotstarbeka kasutamise korral (nt seadme ülekoormus või mittelubatud tööriistade ja tarvikute kasutamine), hooldus- ja ohutusnõuete mittejärgimisel, võõrkehade (nt liiv, kivid või tolmu) seadmesse tungimisel, jõe kasutamisel või välisjõudude mõju korral (nt kahjustused mahakukkumise tagajärjel) ning kasutamisest tuleneva tavapärase kulumise korral. See kehtib eriti akude kohta, millele me 12 kuulise garantiiaja tagame. Garantiinõue kaotab kehtivuse, kui seadet on juba lahti võetud.
3. Garantiiaeg on kaks aastat ning see algab seadme ostmise kuupäevaga. Garantiinõuded tuleb esitada garantiiajal kahe nädala jooksul pärast defekti tuvastamist. Garantiinõuete esitamine pärast garantiiaja kestvuse lõppu on välistatud. Seadme remont või väljavahetamine pikendab garantiiaega või antakse nõude tõttu seadmele ja võimalikele paigaldatud varuosadele uus garantiiaeg. See kehtib ka kliendi juures kohapeal teostatud teeninduse korral.
4. Garantiinõude esitamiseks saatke defektna seade saatukuludeta alltoodud aadressile. Pange kaasa ostutšeki originaal või muu kuupäevaga ostmist tõendav dokument. Sel põhjusel hoidke kassatšekk ostmist tõendava dokumendina alles! Kirjeldage meile võimalikult täpselt reklamatsiooni põhjust. Kui seadme defekt käib meie garantii alla, saate esimesel võimalusel tagasi remonditud või uue seadme.

Enesestmõistetavalt kõrvaldame hea meelega seadmel ka neid defekte, mis ei käi garantii alla või kui garantiiaeg on läbi, sel juhul tuleb Teil kulud tasuda. Selleks saatke seade meie teeninduse aadressil.

Kulu- / tarbe- ja puuduolevate detailide osas juhime tähelepanu sellele, et vastavalt selle kasutusjuhendi garantiitingimustele on selliste osade garantii piiratud.



ISC GmbH · Eschenstraße 6 · D-94405 Landau/Isar 

Konformitätserklärung


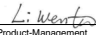
D erklärt folgende Konformität gemäß EU-Richtlinie und Normen für Artikel
GB explains the following conformity according to EU directives and norms for the following product
F déclare la conformité suivante selon la directive CE et les normes concernant l'article
I dichiara la seguente conformità secondo la direttiva UE e le norme per l'articolo
NL verklaart de volgende overeenstemming conform EU richtlijn en normen voor het product
E declara la siguiente conformidad a tenor de la directiva y normas de la UE para el artículo
P declara a seguinte conformidade, de acordo com a directiva CE e normas para o artigo
DK attererer følgende overensstemmelse i medfør af EU-direktiv samt standarder for artikel
S förklarar följande överensstämmelse enl. EU-direktiv och standarder för artikeln
FIN vakuuttaa, että tuote täyttää EU-direktiivin ja standardien vaatimukset
EE tõendab toote vastavust EL direktiivile ja standarditele
CZ vydává následující prohlášení o shodě podle směrnice EU a norem pro výrobek
SLO potrjuje sledečo skladnost s smernico EU in standardi za izdelek
SK vydáva nasledujúce prehlásenie o zhode podľa smernice EÚ a noriem pre výrobok
H a cikkekhez az EU-irányvonal és Normák szerint a következők konformitást jelent ki

PL deklaruje zgodność wymienionego poniżej artykułu z następującymi normami na podstawie dyrektywy WE.
BG декларира съответното съответствие съгласно Директива на ЕС и норми за артикул
LV paskaidro šādu atbilstību ES direktīvai un standartiem ar šādas sī atbilstīgu EU reikalavimams ir prekės normoms
LT deklaruoja šios prekės atitikimą Europos Sąjungos direktyvai ir normoms
RO declară următoarea conformitate conform directivei UE și normelor pentru articolul
GR δηλώνει την ακόλουθη συμμόρφωση σύμφωνα με την Οδηγία ΕΚ και τα πρότυπα για το προϊόν
HR potvrđuje slijedeću uskladenost prema smjernicama EU i normama za artikl
BIH potvrđuje slijedeću uskladenost prema smjernicama EU i normama za artikl
RS potvrđuje sledeću uskladenost prema smernicama EZ i normama za artikal
RUS следующим удостоверяется, что следующие продукты соответствуют директивам и нормам ЕС
UKR проголошує про зазначену нижче відповідність виробу директивам та стандартам ЄС на виробі
MK ja izjavуva slednata soobraznost согласно EУ-direktivata и нормите за артикли
TR Ürünü ile ilgili AB direktifleri ve normları gereğince aşağıda açıklanan uyguntluğu belirtir
N erklærer følgende samsvar i henhold til EU-direktivet og standarder for artikkel
IS Lýsir uppfyllingu EУ-reglna og annarra staða vöru

Tischkreissäge TH-TS 820 (Einhell)

<input type="checkbox"/> 87/404/EC_2009/105/EC	<input checked="" type="checkbox"/> 2006/42/EC
<input type="checkbox"/> 2005/32/EC_2009/125/EC	<input checked="" type="checkbox"/> Annex IV
<input type="checkbox"/> 2006/95/EC	Notified Body: M6A 13 04 24192 01212
<input type="checkbox"/> 2006/28/EC	Notified Body No.: TUV SUD Product Service GmbH
<input checked="" type="checkbox"/> 2004/108/EC	Reg. No.: 0123
<input type="checkbox"/> 2004/22/EC	<input type="checkbox"/> 2000/14/EC_2005/88/EC
<input type="checkbox"/> 1999/5/EC	<input type="checkbox"/> Annex V
<input type="checkbox"/> 97/23/EC	<input type="checkbox"/> Annex VI
<input type="checkbox"/> 90/396/EC_2009/142/EC	Noise: measured L_{WA} = dB (A); guaranteed L_{WA} = dB (A)
<input type="checkbox"/> 89/686/EC_96/58/EC	P = KW; L/D = cm
<input checked="" type="checkbox"/> 2011/65/EC	Notified Body:
	<input type="checkbox"/> 2004/26/EC
	Emission No.:

**Standard references: EN 61029-1; EN 61029-2-1;
EN 55014-1; EN 55014-2; EN 61000-3-2; EN 61000-3-3**

Landau/Isar, den 22.04.2013  
Weichselgartner/Général-Manager Wentao/Product-Management

First CE: 13
Art.-No.: 43.404.10 I.-No.: 11012
Subject to change without notice

Archive-File/Record: NAPR006019
Documents registrar: Siegfried Roider
Wiesenweg 22, D-94405 Landau/Isar



Handwriting practice lines consisting of a series of horizontal lines. The first two lines are connected to the pencil icon, and the rest are blank.





EH 05/2013 (01)