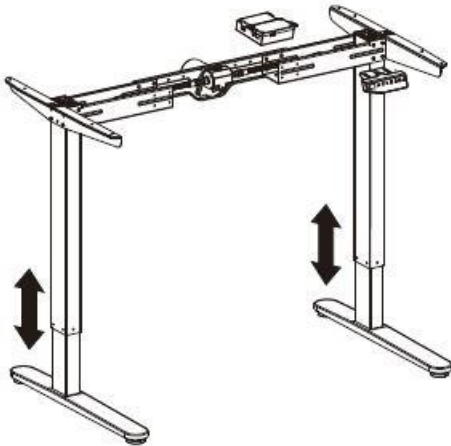


Item No.:ET101A

Asennusohjeet

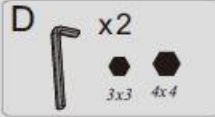


TEKNISET TIEDOT












	2
Max kuormitus	80KG
Nopeus	18mm/s
Jännite	100-240V
Matalin asento	710mm
Korkein asento	1200mm
Pöydän koko	1200*600*25mm/1400*700*25mm 1600*800*25mm
Käyttöjakso	10% (2 minutes on, 18 minutes off)
Lämpötila	0-40°C
Sertifikaatti	CE FCC

ASENNUSOSAT

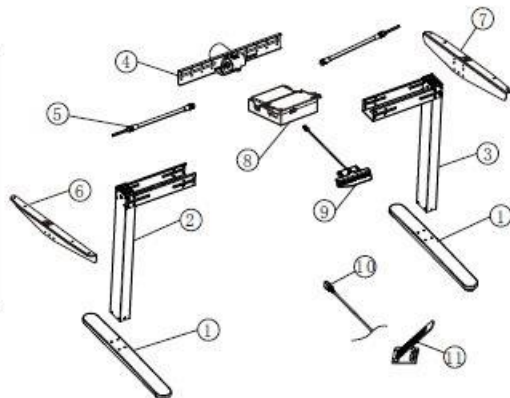
Huom! Kuvat ovat vain viitteeksi, työkalut ja osat voivat hieman poiketa kuvista. Jos jotain osia puuttuu, ota yhteyttä jälleenmyyjääsi.



OSALUETTELO

ID	Part	Qty	ID	Part	Qty	ID	Part	Qty
①		1+1	②		1	③		1
④		1	⑤		2	⑥		1
⑦		1	⑧		1	⑨		1
⑩		1	⑪		6			

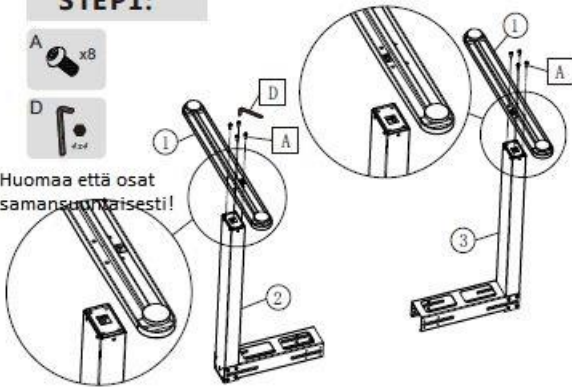
ASENNUSOHJEET



### STEP1:



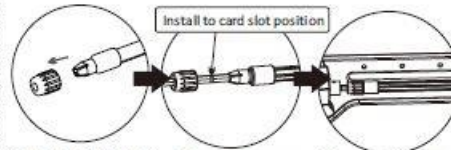
Huomaa että osat samansuuntaisesti!



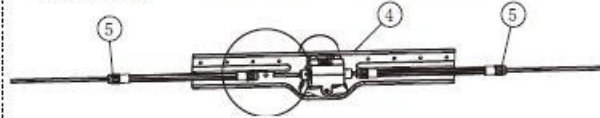
Käytä 4 kpl kuusiokoloruuvia (A) liittääksesi "L" merkityt pöydänjalat no 1 ja 2 ja käytä 4\*4 kuusiokoloavainta kiristääksesi ruuvit.

Tee samoin liittääksesi "R" merkityt jalat,huom!nuolimerkinät

### STEP2:



1 Kierrä muovi-mutteri auki 2 Liitä uraan 3 Kiristä mutteri



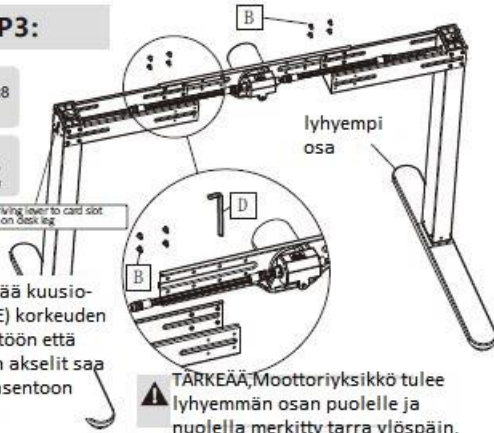
Aseta kaksi kuusiotankoa (5) vasemman ja oikean puolen runkoihin ja kaksipäiseen moottoriin (4) kuten kuvassa ja lukitse paikoilleen.

### STEP3:



Voit käyttää kuusio-avainta (E) korkeuden hienosäätöön että moottorin akselit saa samaan asentoon

Insert driving lever to card slot position on desk leg

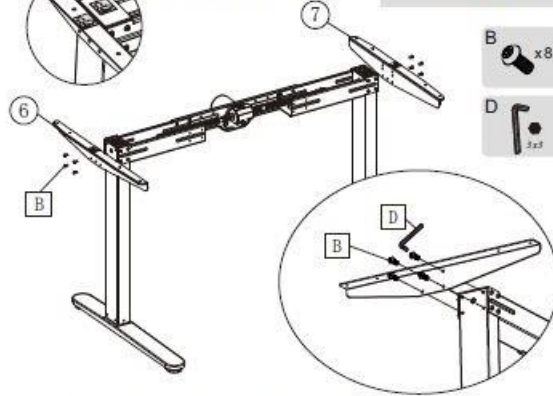


**TÄRKEÄÄ!** Moottoriyksikkö tulee lyhyemmän osan puolelle ja nuolella merkitty tarra ylöspäin.

Käytä 8 kpl kuusiokoloruuvia (B) liittääkseni moottoriyksikön (4) "L" ja "R" merkittyihin jalkoihin,käytä 3\*3 avainta kiristääksesi. HUOM! MOOTTORIIKSIKÖN MERKITTY NUOLI YLÖSPÄIN

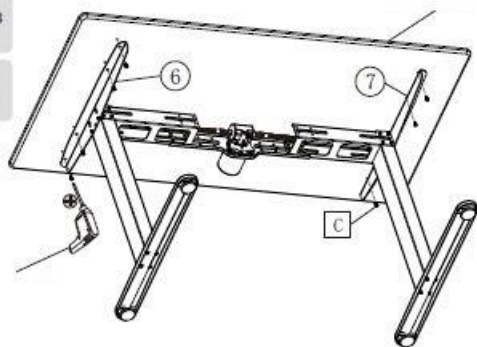
Huomaa,että merkit tulevat samansuuntaisesti!

### STEP4:



Asenna kiinnityslevy (6) "L" jalkaan neljällä kuusiokoloruuvilla. Sitten kiristä 3\*3 avaimella.Samoin oikea puoli (7)

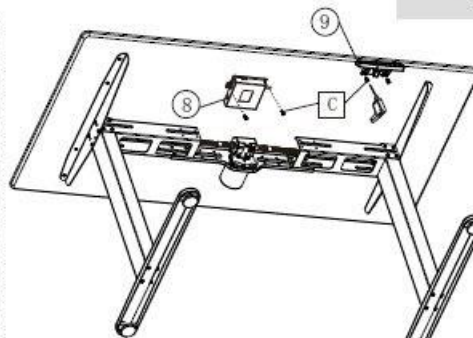
### STEP5:



Käytä 8 kpl ristipääruuvia (C) asentaaksesi työtason oikeaan (6) ja vasempaan (7) tukilevyyn ja kiristä ruuvit.

Huom, työtaso ei sisälly mukaan

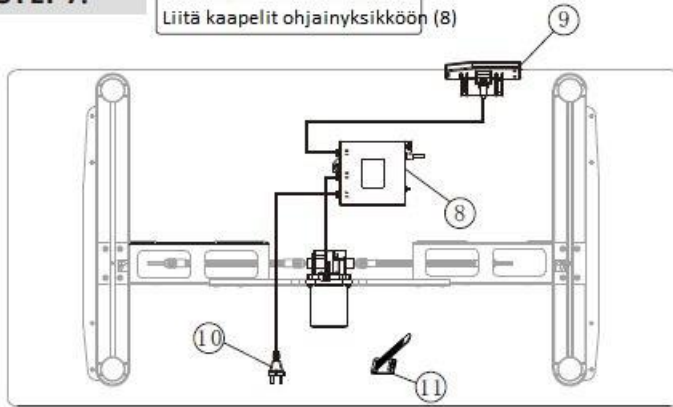
### STEP6:



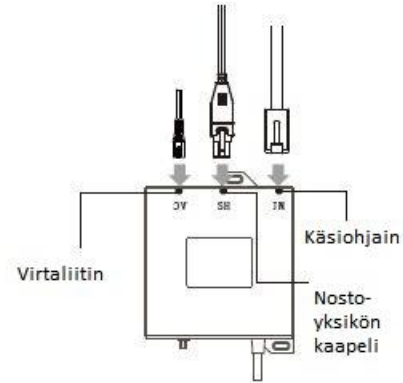
Käytä 4 kpl ristipääruuvia (C) asentaaksesi ohjainyksikön (8) ja käsiohjaimen (9) työtasoon. Huomioi että asennussuunta tulee kuvan mukaisesti

**STEP7:**

Liitä kaapelit ohjainyksikköön (8)



Kaapelikiinnikettä (11) voi käyttää kaapeleiden kiinnittämiseksi työtasoon.

**Käsikyttimeen käyttö**

painike



LED näyttö

● "▲"	Säädä ylöspäin
● "▼"	Säädä alaspäin
● "1"	Muistiasento 1
● "2"	Muistiasento 2
● "3"	Muistiasento 3
● "M"	Asennon muistin tallennus
● "A"	Hälytys samasta pitkäkestoisesta asennosta

**Ohjeet**

Paina ylös tai alas näppäintä säätääksesi korkeutta.LED näytöllä näkyy reaaliaikainen korkeus.Asetusalue 71..120cm

**Muistiintallennus.**Aseta sopiva korkeus.Paina "M" näppäintä ja näppäin "1". Se näkyy LED näytöllä.Toista sama tallentaaksesi korkeudet 2 ja 3.

Paina 1,2,3 asettaaksesi aiemmin tallennetut korkeudet

**Hälytys pitkäkestoisesta asennosta.**Paina "Reminder" näppäintä ottaaksesi toiminnon käyttöön.2 sekunnin päästä,paina ylös tai alasnäppäintä asettaaksesi ajan.Paina mitä tahansa näppäintä tai odota 5 sekuntia niin ohjain tallentaa tiedon automaattisesti. Hälytys käynnistää 10 sekunniksi summerin.Kun hälytysääni kuuluu,paina mitä tahansa näppäintä, hälytys muistuttaa uudelleen 5 minuutin kuluttua.Toisen hälytyksen jälkeen muistutus lakkaa ellei mitään tehdä.Pidä "A" näppäintä pohjassa 3 sekuntia kääntääksesi hälytyksen pois päältä.

**Ongelmanratkaisu.**Ohjaimen resetointi,paina alas-näppäintä ja LEDnäytölle tulee merkki.Paina uudelleen ja pidä pohjassa kunnes pöytä laskeutuu alimpaan asentoon ja pysähtyy.Jos näppäin ei toimi,tarkista liittimet. Katkaise virta vähintään 10 sekunniksi ja liitä takaisin,yritä uudelleen. Jos näytöllä "E01" tai "E02",moottori tarvitsee taukoa vähintään 18 minuuttia.Jos mikään näistä ei auta,ota yhteyttä jälleenmyyjän huoltoon.

**Yleisimmät viat**

Tämä opastaa sinua yleisimpien vikojen kanssa.Jos vikaa ei löydy listalta, ota yhteyttä jälleenmyyjäsi,silloin se voi tarvita ammattilaisen korjausta

Vika	Ratkaisu
"Alas" painike ei toimi	Tarkista liitännät,virtakaapeli Ota yhteys jälleenmyyjään
"Ylös" painike ei toimi	Tarkista liitännät,virtakaapeli Ota yhteys jälleenmyyjään
Hidas nopeus	Tarkista kuormitus,max 100kg Ota yhteys jälleenmyyjään
Moottori ei toimi	Ota yhteys jälleenmyyjään
Liikkuu alas muttei ylös	Resetoi ohjain Ota yhteys jälleenmyyjään

Vika	Ratkaisu
Liukuu alaspäin	Tarkista kuormitus,max 80kg Ota yhteys jälleenmyyjään
Jatkuvasti korjaa asentoa	Tarkista kuormitus,max 80kg Ota yhteys jälleenmyyjään
Ylikuormitus Max 2min päällä/18 min pois	Virta pois 18 minuutiksi Ota yhteys jälleenmyyjään
Ei riittävästi korkeussäätöä	Pidä "M" ja "3" pohjassa 3 sekuntia Palauttaa tehdasasetukset Ota yhteys jälleenmyyjään



#### HUOMIO

- Virtalähde AC100-240V,50/60HZ
- Ympäristön lämpötila 0-40 C
- Irraita virtakaapel iennen puhdistusta.Varo veden pääsemistä liittimiin.
- Ohjainlaatikko voi sisältää komponentteja jotka eivät ole kierrätettäviä. Niitä ei saa hävittää luontoon,tarkista säädökset.
- Tutustu käyttöohjeisiin huolella ennen käyttöönottoa
- Laitteesta voi kuulua pientä ääntä v-urahihnasta tai jarrusta,se on normaalia.
- Jos virtakaapelit ovat vaurioituneet,se tulee vaihtaa ammattilasen toimesta valmistajan hyväksymiin.
- Ei suositella alle 8-vuotiaden käyttöön.

**HUOM! LASTEN KÄYTTÄESSÄ LAITETTA ILMAN VALVONTAA  
SE VOI JOHTAA VAARATILANTEISIIN!**

#### Hävittäminen



Tämä merkki tarkoittaa että tuote sisältää komponentteja tai elektroniikkaa jota ei voi kierrättää talousjätteenä. Jos joudut hävittämään käytetyn laitteen, tarkista paikkakuntasi säädökset tai kysy jälleenmyyjältä