

BD KYNÄRUISKU

• TIEDOT

BD-128P

Suuttimen halkaisija:

0,35mm

Nestekupin kapasiteetti

22cc

• Käyttö

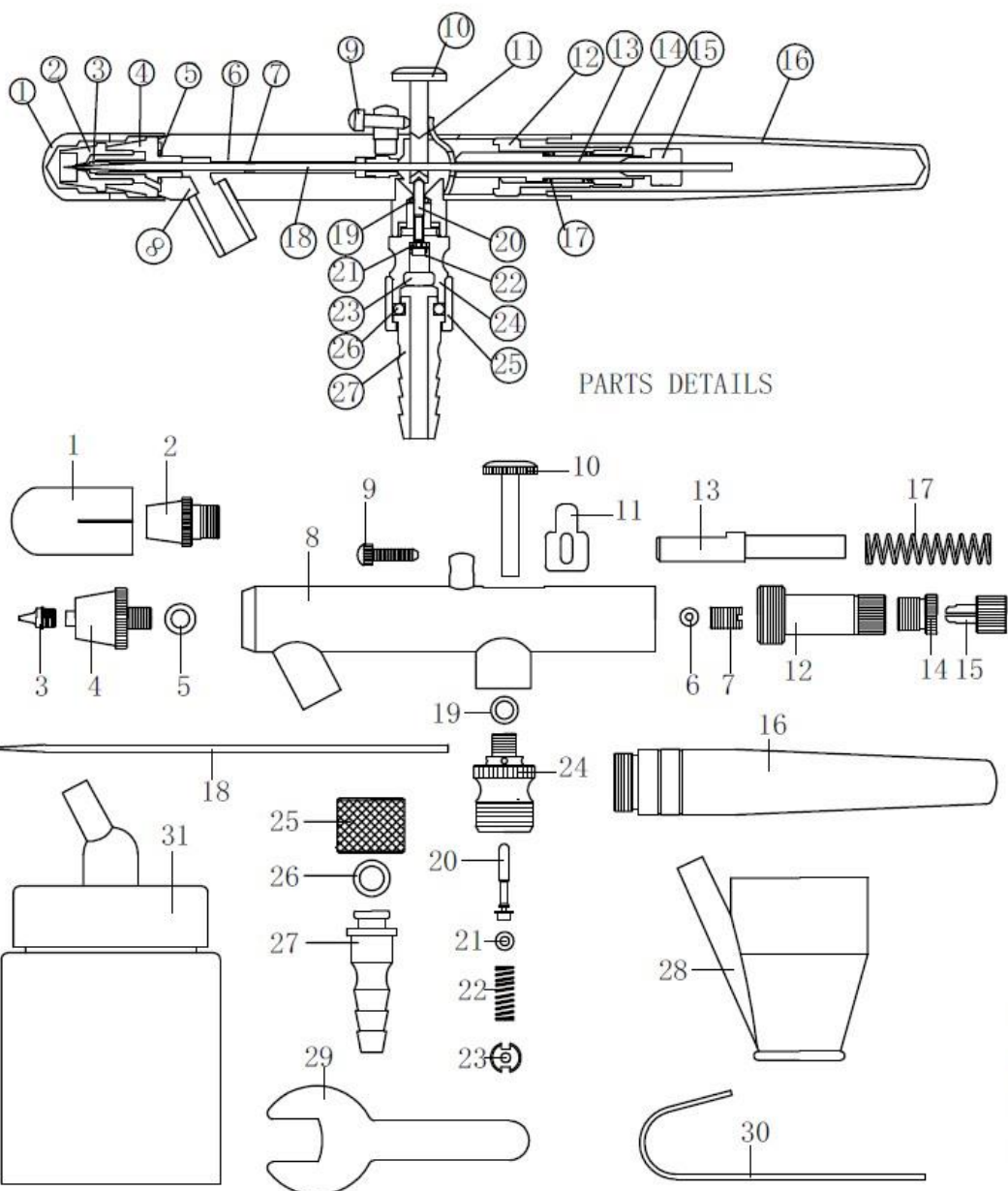
Kaupallinen taide, kuvitukset, valokuvien retusointi, harrastukset ja käsityöt.

• Maalaaminen

1. Täytä kuppi nesteellä asianmukaisesti ohentamisen jälkeen.
2. Pidä hellästi kynäruiskua kädessäsi.
3. Painamalla pää vivusta, ilmavirta jumittuu. Vedä sitten vähitellen taaksepäin sumuttaaksesi värit.
4. Sumutuskuvio vastaa työpinnan ja kynäruiskun välistä etäisyyttä.
5. Tarkkaa suihkutusta varten poista neulasuojus ja pidä kynäruisku työpinnan lähellä.

• Ylläpito

1. Tyhjennä nestekuppi ja pese vedellä tai liota harjan avulla.
2. Täytä kuppi vedellä tai liuotteella, sitten estä neulasuojus sormella ja sumuta. Ilma virtaa takaisin suuttimeen ja maalit peseytyy pois.



OSALUETTELO

1. Suojakorkki
2. Ilmakupu
3. Suutin
4. Ilmakuvun runko
5. O-rengas
6. Tiiviste
7. Tiiviste mutteri
8. Runko
9. Säättöruuvi
10. Käsi vipu
11. Jalas
12. Neulan säätöholkki
13. Neulan kiinnitys
14. Venttiili ruuvi
15. Neulan kiinnitysverkko
16. Neulan suoja
17. Jousi
18. Neula
19. O-rengas
20. Venttiilin sauva
21. O-rengas
22. Jousi
23. Venttiili ruuvi
24. Venttiilirunko
25. Letkun kiinnitysmutteri
26. O-rengas letkuun
27. Letkun kiinnitys
28. 5cc metallikuppi
29. 7mm jakoavain
30. Metallipidike
31. 22cc lasipurkki

Maahantuoja: Oy Scandic Trading House Ltd

Valmistusmaa: Kiina