

Lue nämä ohjeet ennen kokoonpanoa
Läs denna bruksanvisning grundligt före montering

VAROITUS!

- Huomioi paikalliset ilmasto-olosuhteet. Ilmastolliset tekijät voivat vaikuttaa paviljongin käyttöikään.
- Älä koskaan oleskele paviljongissa ukonilman tai myrskyn aikana, ja varmista ettei paviljonkiin ole päässyt lapsia.
- Paviljonki ja ankkurointi on suunniteltu kestämaan enintään 12 m/s tuulta. Sijoita talli suojaiseen paikkaan.
- Paviljongin ankkurointi on suunniteltu kiinnitettäväksi kiinteään maahan. Älä koskaan pystytä hiekalle, tällöin paviljonki liikkuu helposti ja saattaa rikkoutua.
- Runkoputkiin ei saa ripustaa roikkumaan mitään esineitä. Runkoa ei saa lisärasittaa, eikä rungon rakennetta muunnella.
- Paviljongin rakenne ei kestä lumikuormia, paviljonkia ei voi jättää talveksi pystyyn.

TAKUU EI KATA ROMAHTAMISIA.







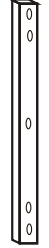


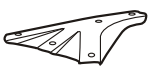


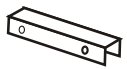


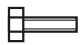

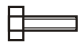
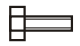




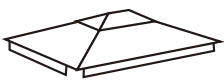
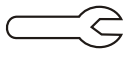


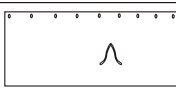
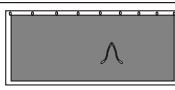
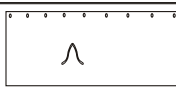
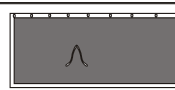
- Paviljongin sisällä ei saa käyttää eikä käsitellä mitään palavia aineita. Älä sytytä tulta paviljongin sisällä. Hitaaminen paviljongissa on kielletty. Älä käytä lämmittimiä paviljongin sisällä.
- Myyjä ei vastaa lumen, sateen tai myrskyn aiheuttamista vahingoista.

VARNING!

- Beakta lokala klimatförhållanden. Klimatet kan påverka hur länge man kan använda paviljongen.
- Vistas ej i paviljong under åskväder eller storm och var säker att inga barn befinner sig i paviljongen
- Paviljongen och dess föränkring är planerade att hålla vind högst 13 m/s. Ställ paviljongen till en skyddad plats.
- Paviljongen är planerad för att fästas till fast mark. Aldrig montera paviljongen ovanpå sand för då kan garaget lätt röra sig.
- Häng inga föremål i ramverket. Stammen får inte överansträngas och dess struktur får ej modifieras.
- Paviljongen tål ingen snölast.

GARANTIN OMFATTAR INTE RASANDET.

- Använd och behandla inga flammande ämnen in i paviljongen. Tänd inte eld in i paviljongen. Det är förbjudet att svetsa in i paviljongen. Använd ingen uppvärmningsanläggning in i paviljongen.
- Försäljaren ansvarar inte för skador orsakade av snö, regn eller storm.

	 A1 32PCS	 A2 8PCS
	 A3 8PCS	
		
A 4PCS	B 4PCS	C 4PCS D 1PC
 E 4PCS		
 F 4PCS		
	 K 1PC	
	 N 4PCS	
 M6×30	 M 4PCS	
Q 16PCS		
 M6×25	 O 8PCS	
S 21PCS		
 M6×80	 X 8PCS	
U 20PCS		
 P 73PCS	 R 73PCS	
 T 73PCS	 Z 73PCS	
 V 1PC	 Y 2PCS	
 W 4PCS	 I 72PCS	
 G 2PCS	 H 2PCS	
 G1 2PCS	 H1 2PCS	

